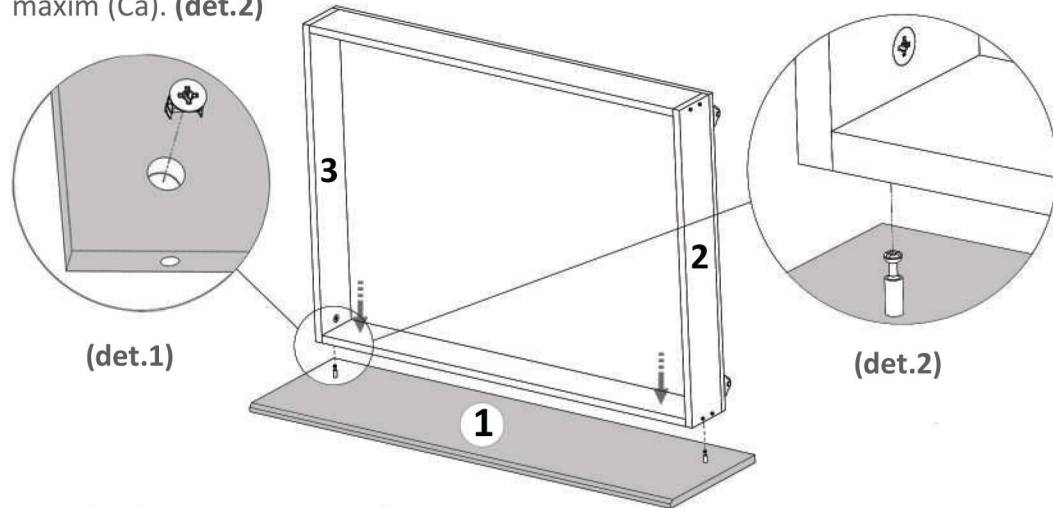


Pasul 5 (Montaj Repere)

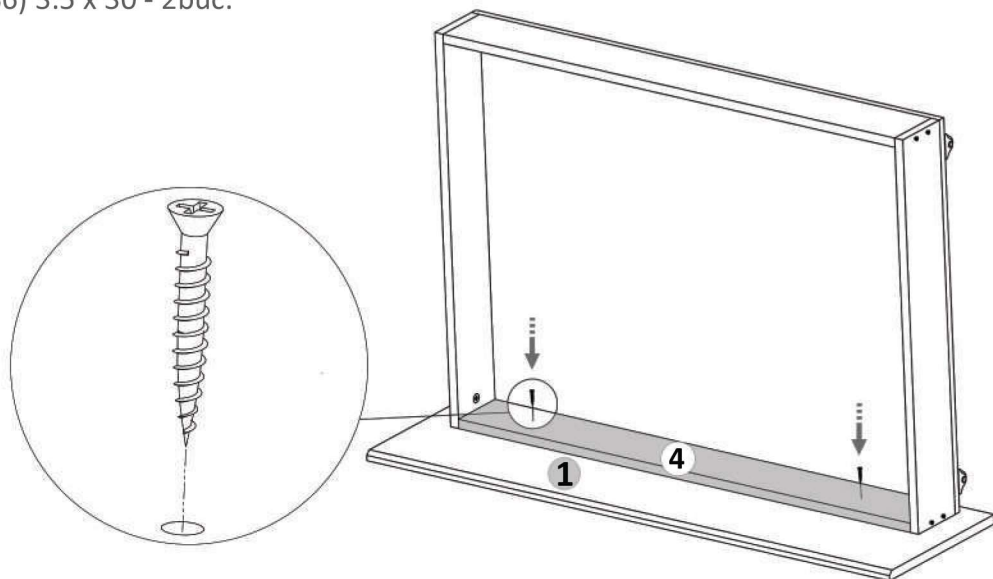
Se pozitioneaza tot ansamblul peste placa (1), se introduc cele doua came(Ca) in placile (2) si (3) cu deschizatura catre gaura **(det.1)**.

Se introduc cei 2 demontabili in gaurile din ansamblu iar pe urma se strange la maxim (Ca). **(det.2)**

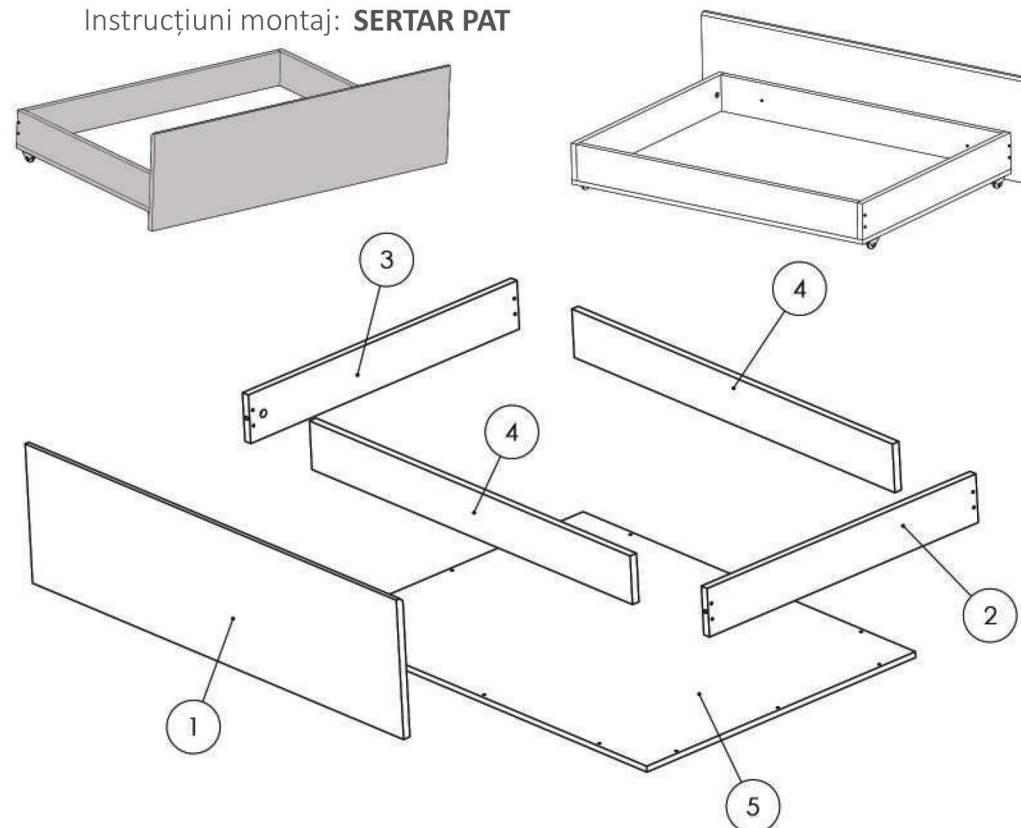


Pasul 6 (Montaj Repere)

Se prinde placa (4) de placa (1) pentru o mai mare rezistenta cu suruburi (S6) 3.5 x 30 - 2buc.



Instrucțiuni montaj: SERTAR PAT



NR. REPER	DETALII	COD REPER	CANTITATE
1	PAL 1030X287X16	FATA SERTAR	1
2	PAL 678X100X16	LATERALA ST.	1
3	PAL 678X100X16	LATERALA DR.	1
4	PAL 890X100X16	SPATE SERTAR	2
5	PAL 922X678X12	FUND SERTAR	1

ATENȚIE: MONTAJUL NECORESPUNZĂTOR ATRAGE DUPĂ SINE PIERDEREA GARANȚIEI PRODUSULUI



Șurubelniță în cruce
sau autofiletantă








Este **recomandat** ca
montajul să fie făcut de
minim două persoane



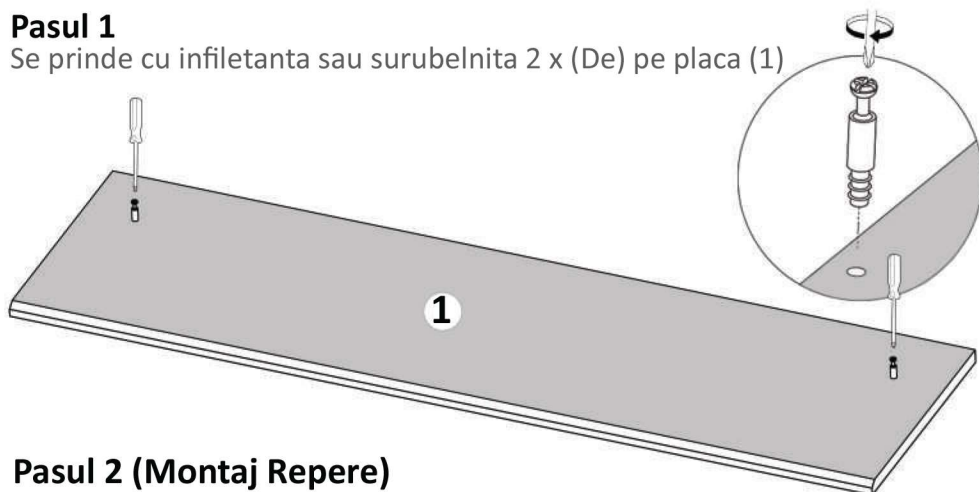
Un **ciocan** de dimensiune
medie

Elemente feronerie pentru 1 x SERTAR:

DEMONTABIL CU EXCENTRIC	2	ROTIȚA CULISARE	4	SURUB 3.5X30	22	CAMA	2
De		Ro		S6		Ca	
SURUB 3.5X16	8						
S3							

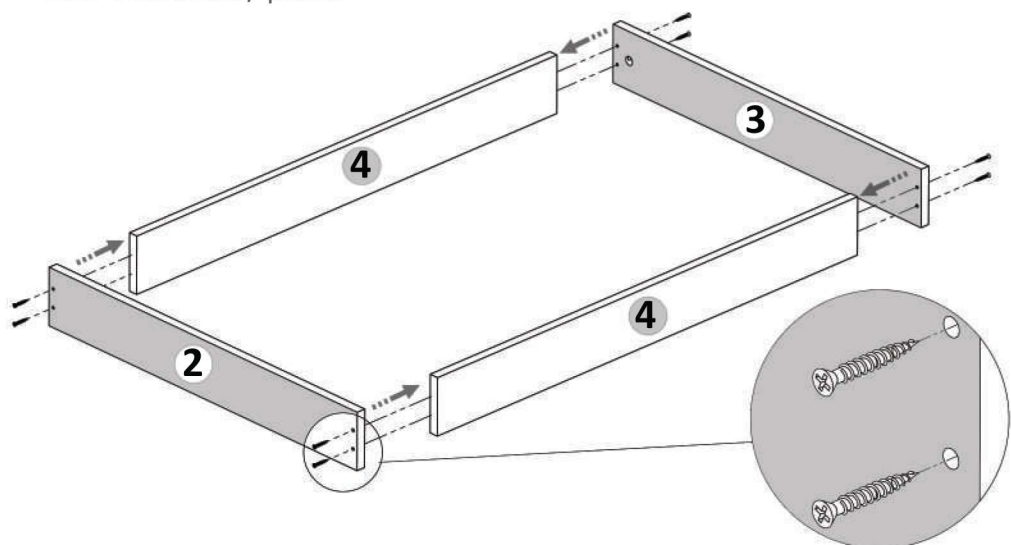
Pasul 1

Se prinde cu infiletanta sau surubelnita 2 x (De) pe placa (1)



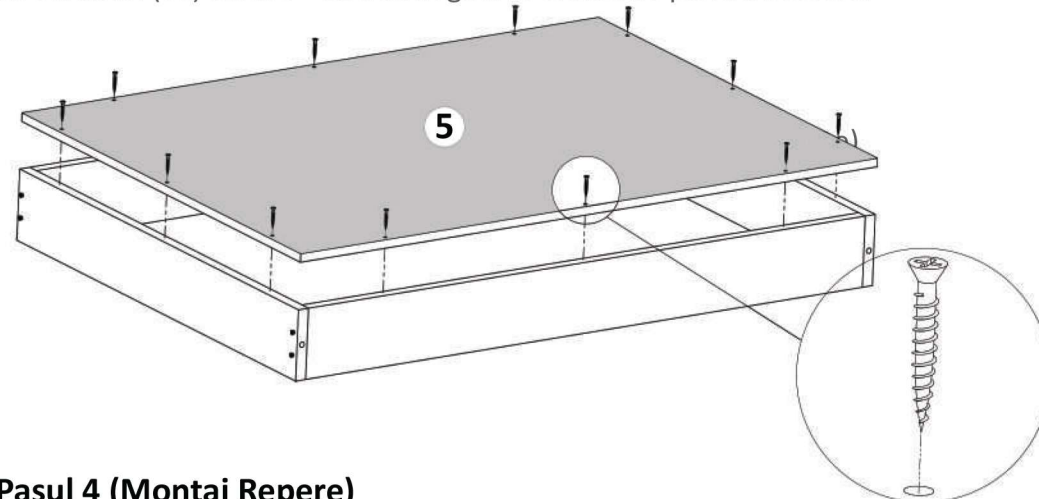
Pasul 2 (Montaj Repere)

Se prinde placa (2) si placa (3) de placile (4) cu suruburi (S6) 3.5x30 - 8buc cate 4 suruburi / placa.



Pasul 3 (Montaj Repere)

Se pozitioneaza placa (5) peste ansamblul format din placile (2,3,4) si se prinde cu suruburi (S6) 3.5x30 - 12 buc in gaurile existente pentru acestea.



Pasul 4 (Montaj Repere)

Se pozitioneaza Rotița Culisare (Ro) x 4buc peste placa (5) cu suruburi (S3) 3.5x16 - 8 buc - cate 2 buc / picior, pastrand o distanta de 2 cm fata de marginea lunga.

