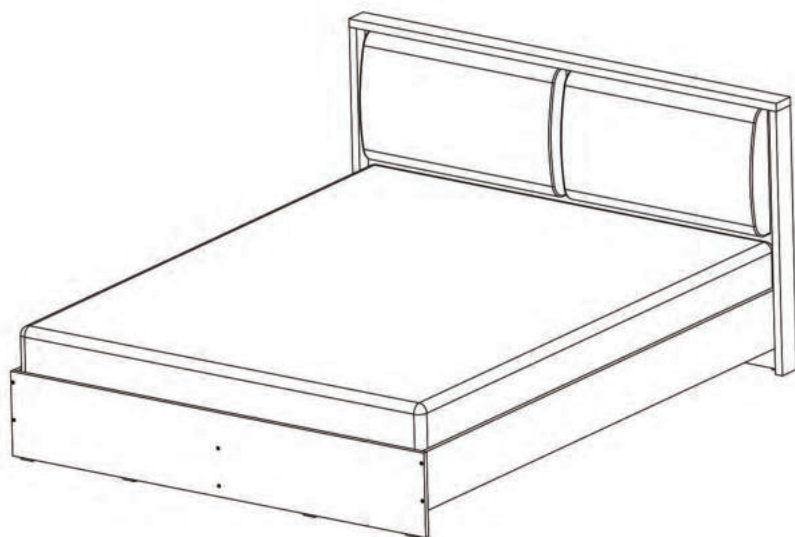
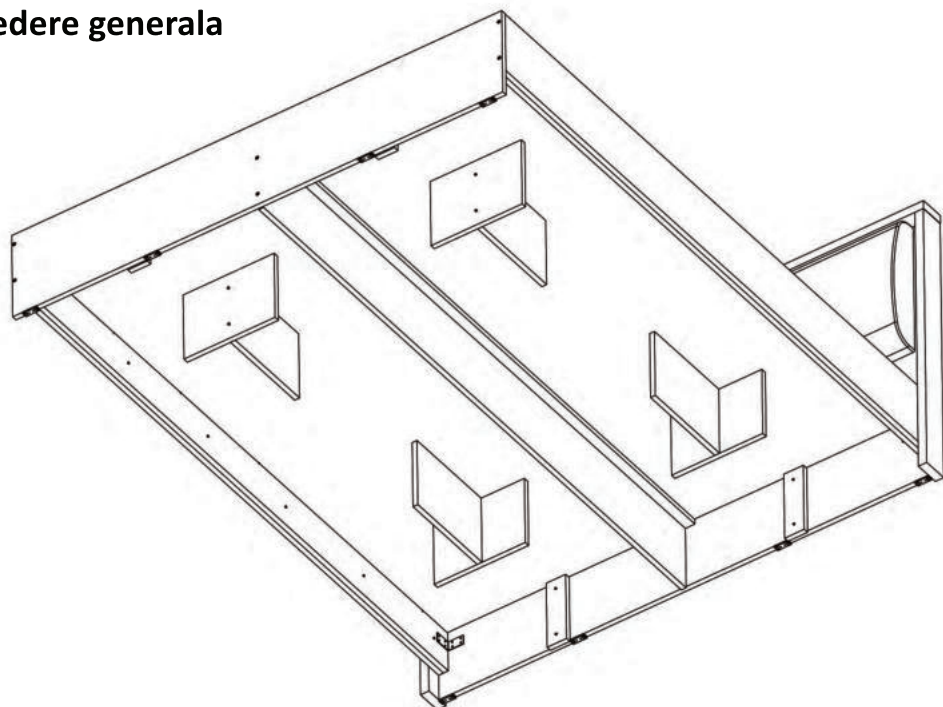
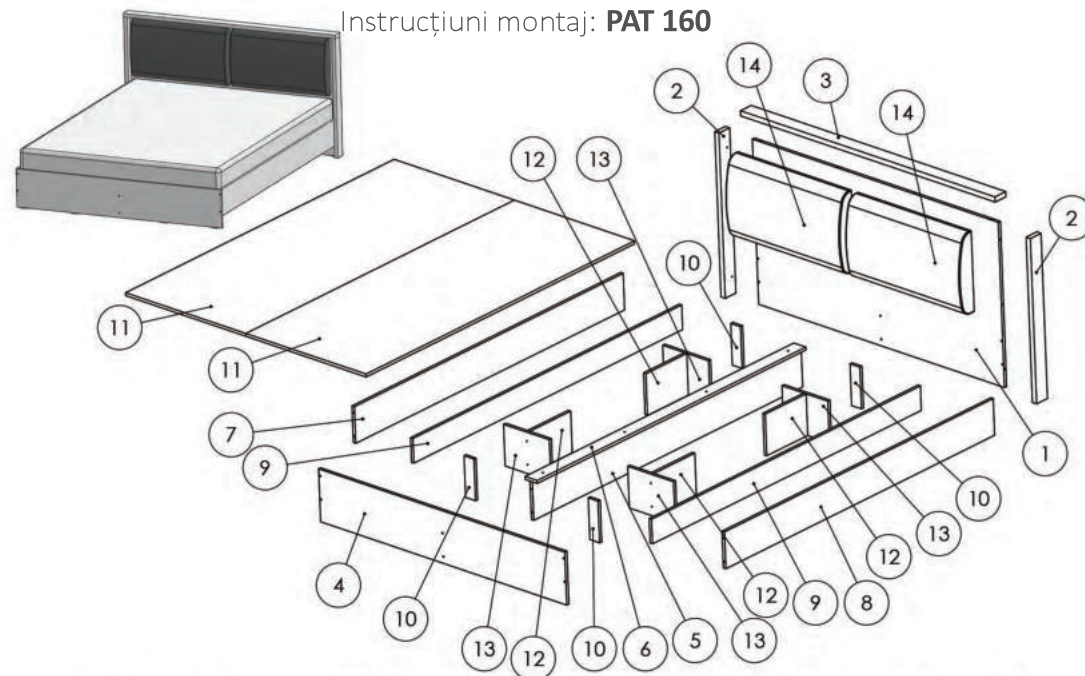


Vedere generala



Instructiuni montaj: PAT 160



NR. REPER	DETALII	COD REPER	CANTITATE
1	PAL 1632X900X16	CAPAT MARE PAT	1
2	PAL 900X80X28	LEZENA LATERALA CAPAT PAT	2
3	PAL 1690X80X28	LEZENA SUPERIOARA CAPAT PAT	1
4	PAL 1634X288X16	CAPAT MIC PAT	1
5	PAL 2000X210X16	PLACA INFERIOARA MIJLOC	1
6	PAL 2000X80X16	PLACA SUPERIOARA MIJLOC	1
7	PAL 2000X200X16	LATERALA ST. EXTERIOARA	1
8	PAL 2000X200X16	LATERALA DR. EXTERIOARA	1
9	PAL 2000X134X16	SUPORT LATERAL	2
10	PAL 227X65X16	SUPORT CAPAT PAT	4
11	PAL 1998X798X16	SUPORT SALTEA	2
12	PAL 304X227X16	PLACA SUPORT NEGAURIT	4
13	PAL 304X227X16	PLACA SUPORT GAURIT	4
14	756X442X100	ANSAMBLU PERNA	2

ATENȚIE: MONTAJUL NECORESPUNZĂTOR ATRAGE DUPĂ SINE PIERDEREA GARANȚIEI PRODUSULUI



Șurubelniță în cruce
sau autofiletantă





Este **recomandat** ca
montajul să fie făcut de
minim două persoane



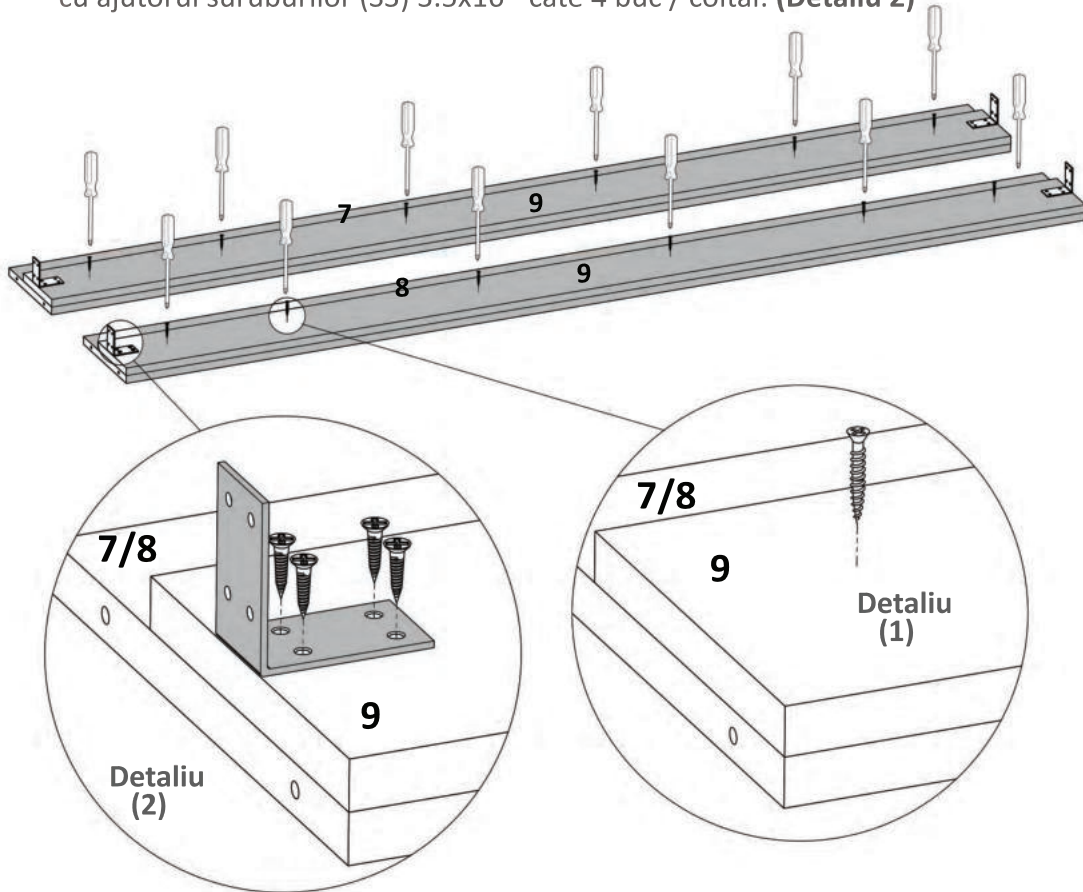
Un **ciocan** de dimensiune
medie

Feronerie PAT INDIGO:

DEMONTABIL CU EXCENTRIC De  10	SURUB 3.5X30 S7  38	PICIOR PLASTIC Pi  8	CAMA Ca  10
SURUB 3.5X40 S6  32	CONFIRMATOR 7X50 Co  16	COLTAR METAL 50X50 Cm  6	SURUB 3.5X16 S3  64

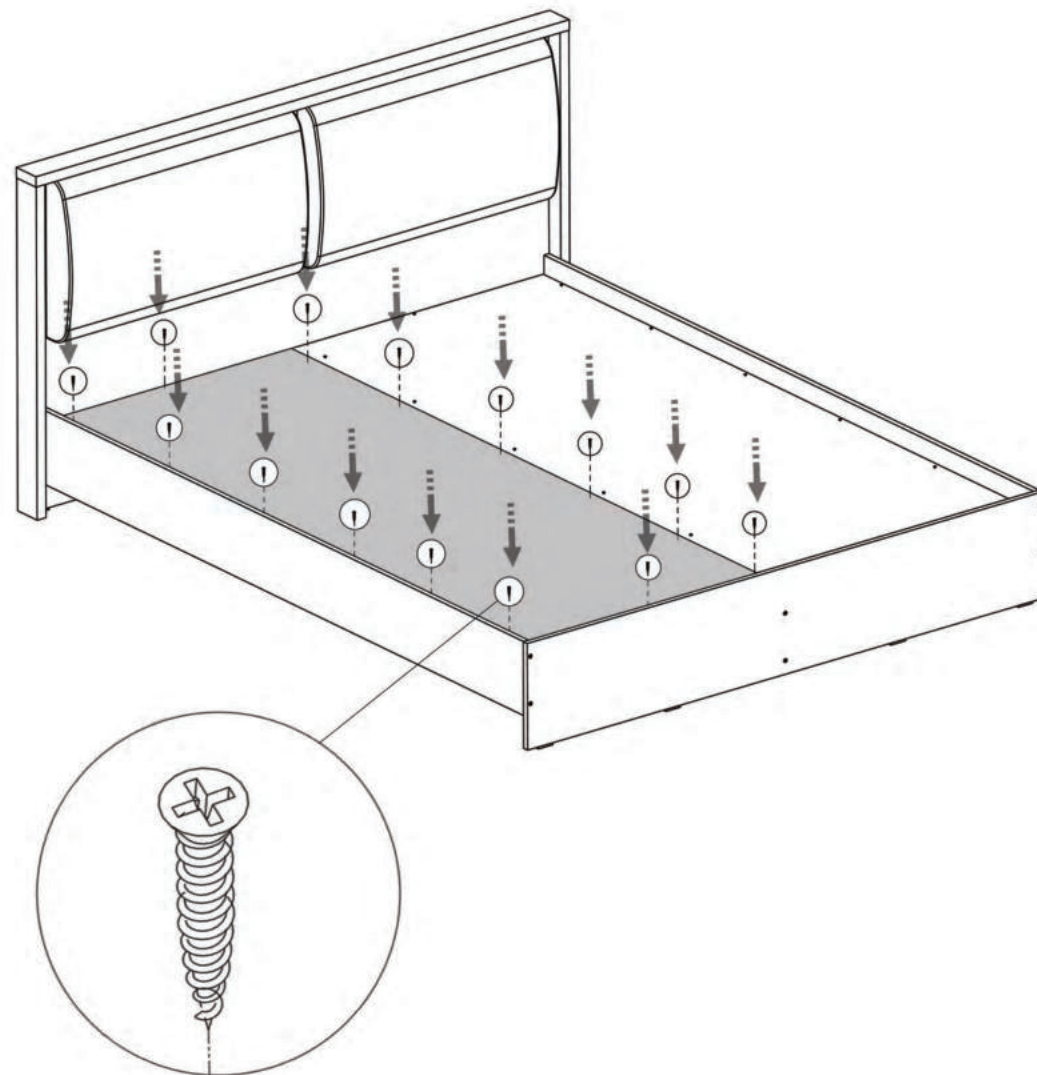
Pasul 1

Se prind cu infiletanta cele doua ansamble formate din placile (7), (8) si (9) cu ajutorul suruburilor (S7) 3.5x30- cate 6 buc per ansamblu. **(Detaliu 1)**
Se prind cu infiletanta cate doua coltare de metal pe capetele fiecarui ansamblu cu ajutorul suruburilor (S3) 3.5x16 - cate 4 buc / coltar. **(Detaliu 2)**



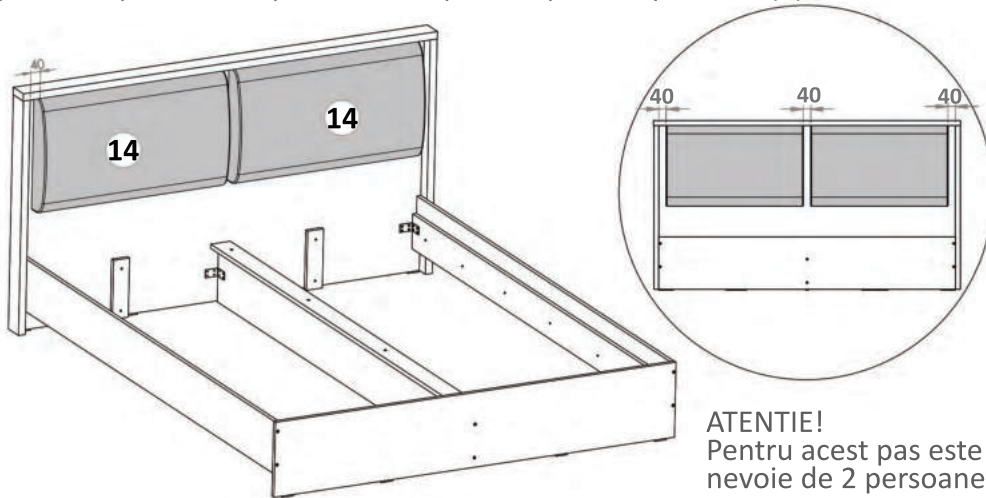
Pasul 18 (Montaj Repere)

Se pozitioneaza placa (11) x1 buc pe placile (6) si (9) iar pe urma se prinde de acestea cu suruburi (S6) 3.5x40 - 14 buc / placa.



Pasul 16 (Montaj Repere)

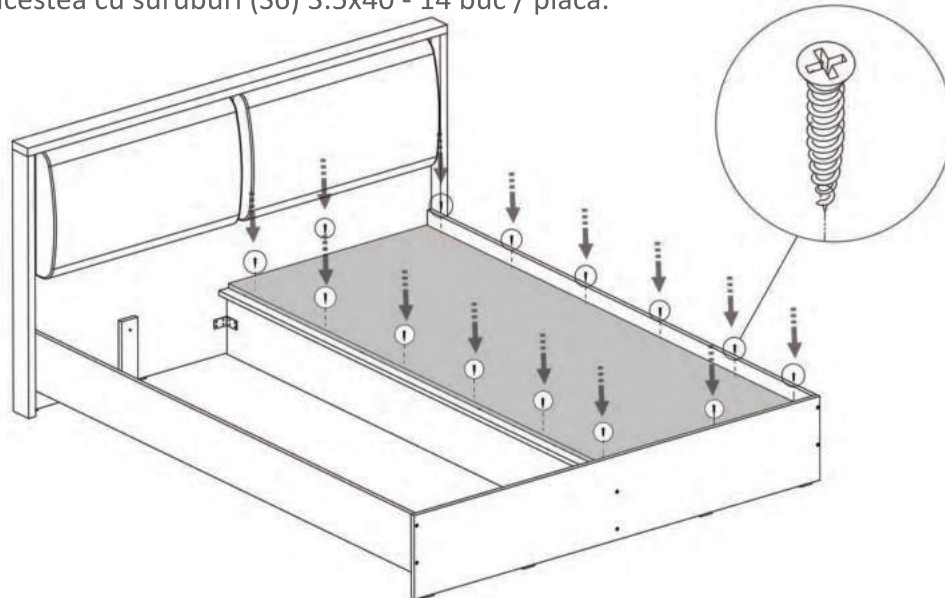
Se pozitioneaza pernele masurand din fata o distanta de 40 mm intre ele.
In partea superioara se pozitioneaza pana in placa superioara (3)



ATENTIE!
Pentru acest pas este
nevoie de 2 persoane.

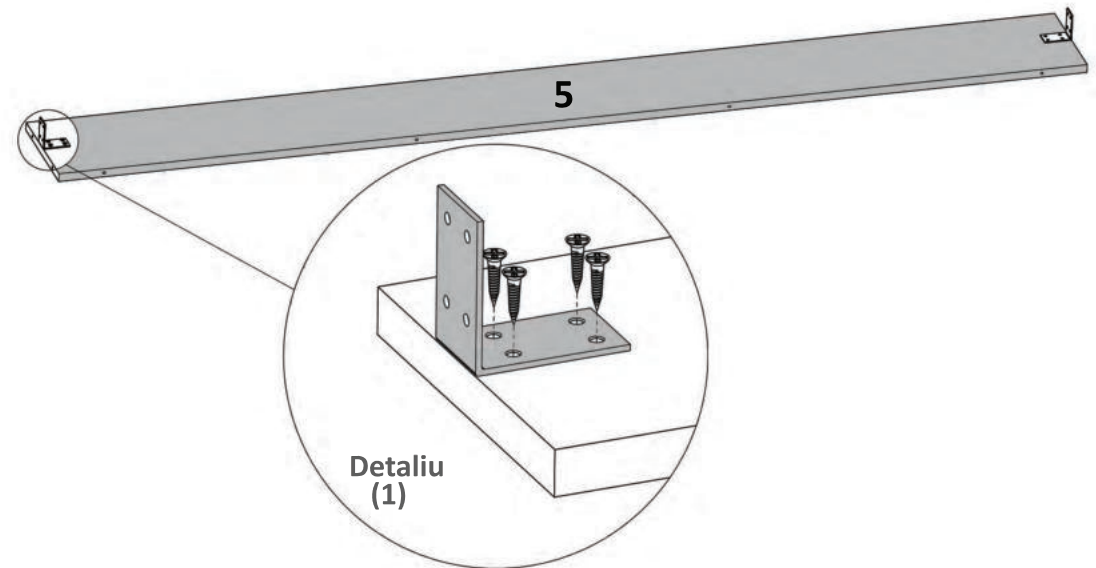
Pasul 17 (Montaj Repere)

Se pozitioneaza placa (11) x1 buc pe placile (6) si (9) iar pe urma se prinde de
acestea cu suruburi (S6) 3.5x40 - 14 buc / placa.



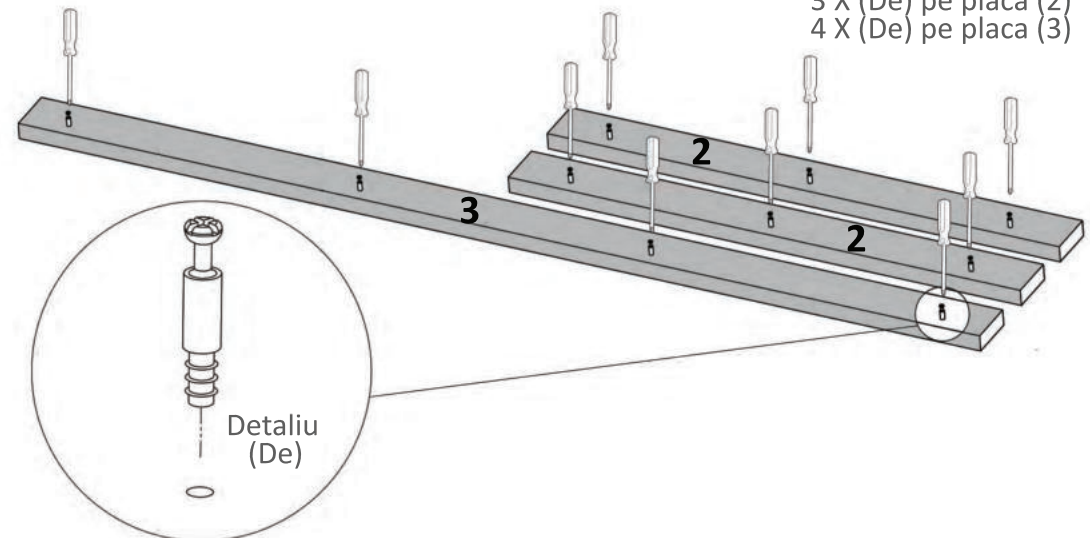
Pasul 2

Se prind cu infiletanta cele doua coltare de metal pe capetele placii (5)
cu ajutorul suruburilor (S3) 3.5x16 - cate 4 buc / coltar. **(Detaliu 1)**



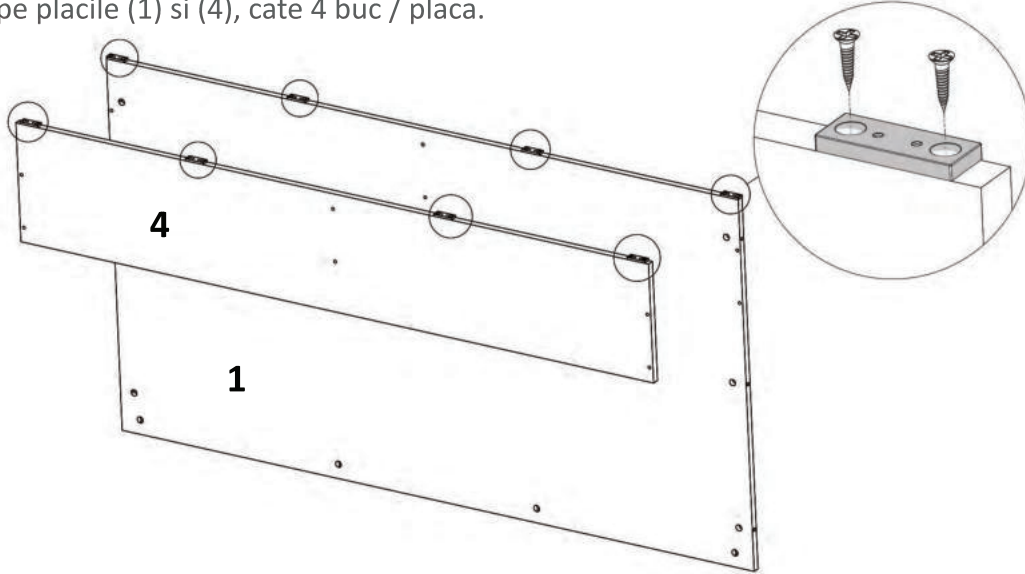
Pasul 3

Se prinde cu infiletanta sau surubelnita in gaurile existente: 3 X (De) pe placa (2)
3 X (De) pe placa (2)
4 X (De) pe placa (3)



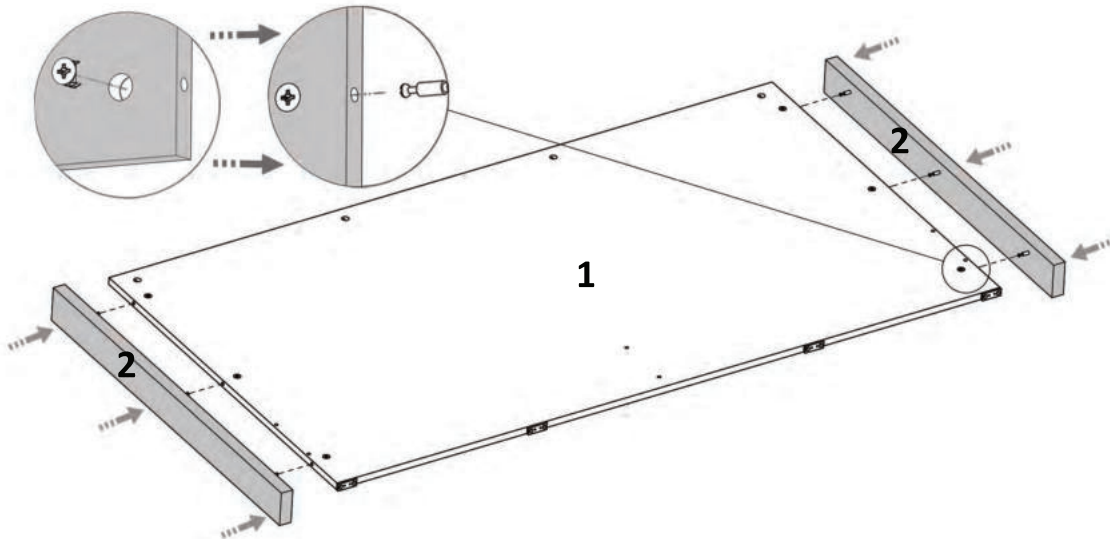
Pasul 4 (Montaj Repere)

Se monteaza picioare (Pi) x 8buc cu ajutorul suruburilor (S3) 3.5x16 - 2buc/picior, pe placile (1) si (4), cate 4 buc / placa.



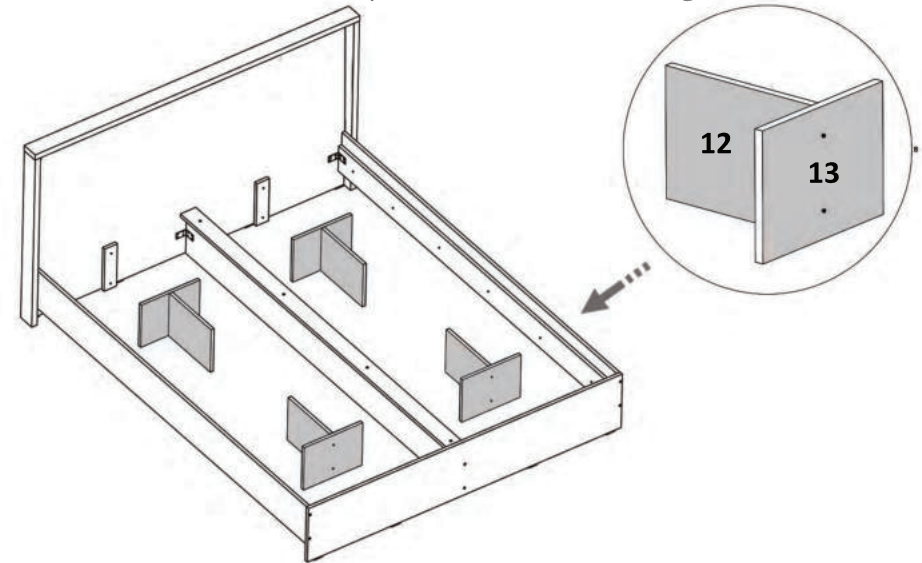
Pasul 5 (Montaj Repere)

Se prind placile laterale (2) de placa(1) cu demontabili (De) x 6 buc in gaurile prestabilite, urmand ca apoi sa se infileteze (Ca)x 6 buc pana acestea raman stranse.



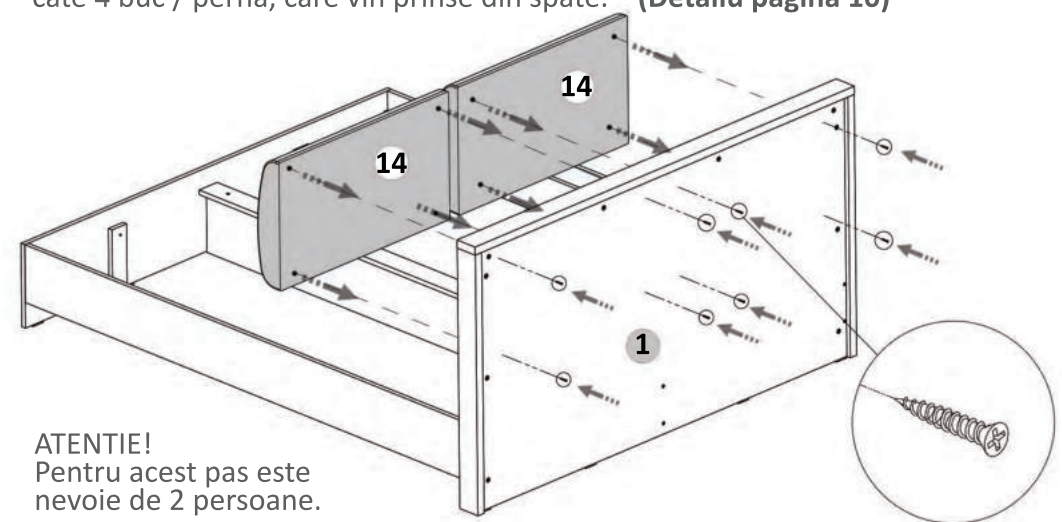
Pasul 14 (Montaj Repere)

Se pozitioneaza ansamblul (format din placile 12,13) x 4buc direct pe podeaua locuintei dumneavoastra, respectand niste distante egale intre ele.



Pasul 15 (Montaj Repere)

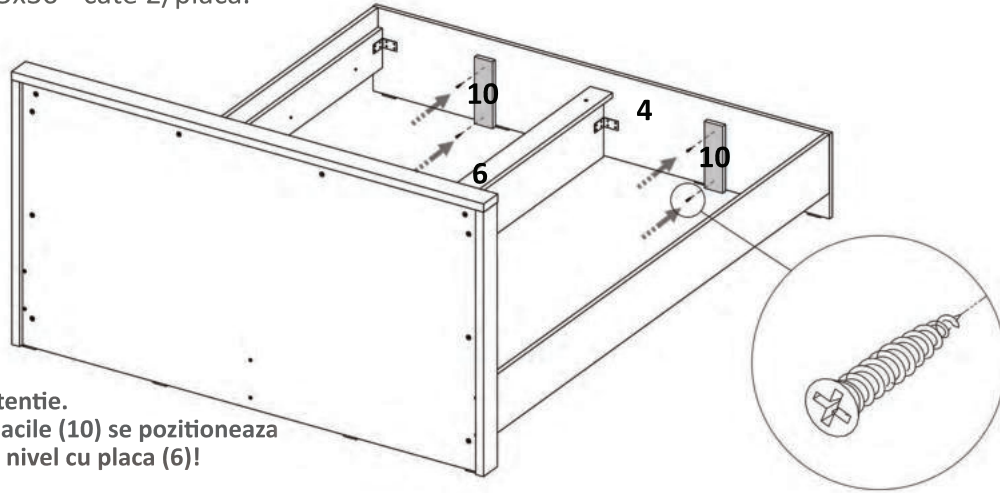
Se pozitioneaza cele doua perne (14) pe placa (1) cu ajutorul suruburilor (S7) - cate 4 buc / perna, care vin prinse din spate. (Detaliu pagina 10)



ATENTIE!
Pentru acest pas este
nevoie de 2 persoane.

Pasul 12 (Montaj Repere)

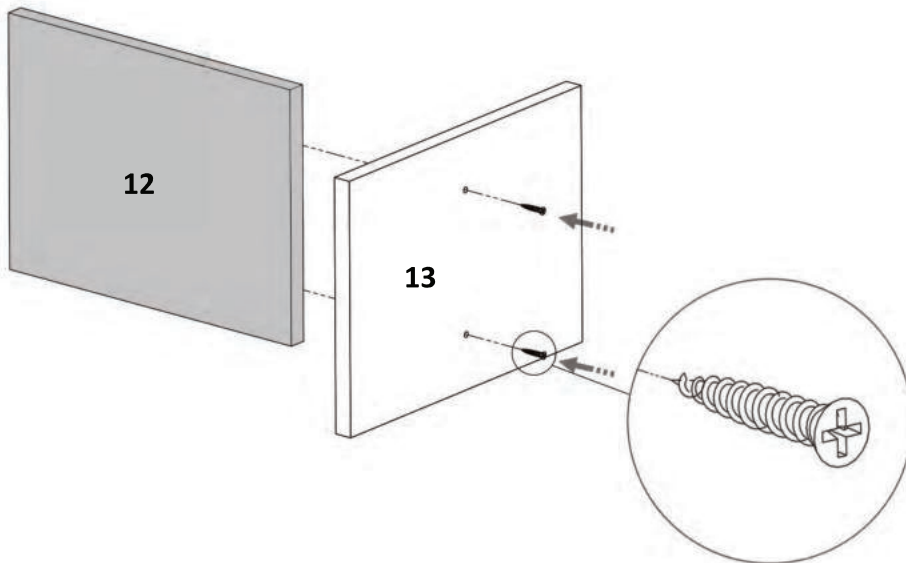
Se prinde placa (10) x 2buc de placa (4) cu ajutorul celor 4 x Suruburi (S7) 3.5x30 - cate 2/placa.



Atentie.
Placile (10) se pozitioneaza
la nivel cu placa (6)!

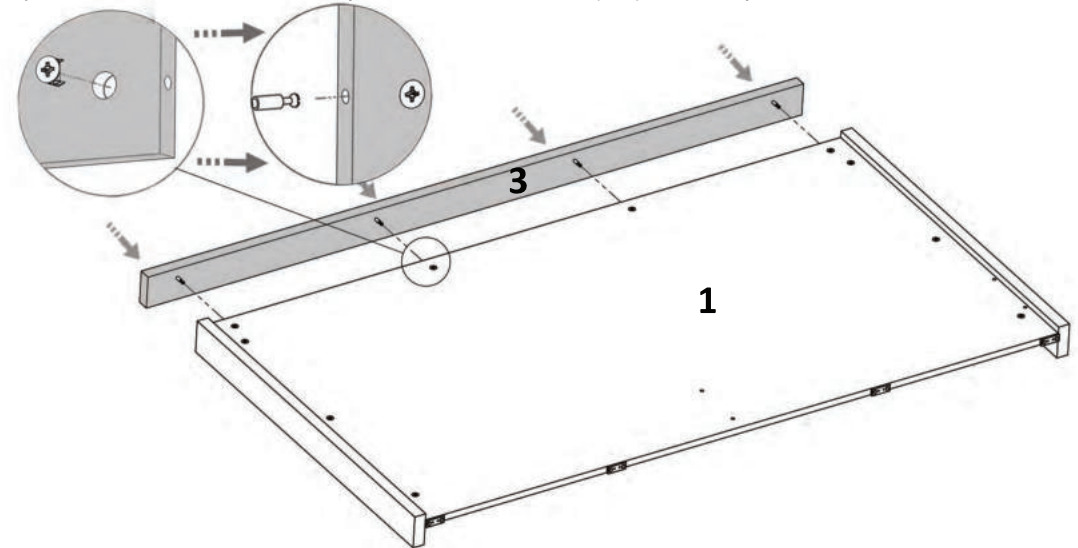
Pasul 13 (Montaj Repere) - x 4 buc.

Se prinde placa (13) x 1buc de placa (12) cu ajutorul celor 2 x Suruburi (S7) 3.5x30 - cate 2/placa.



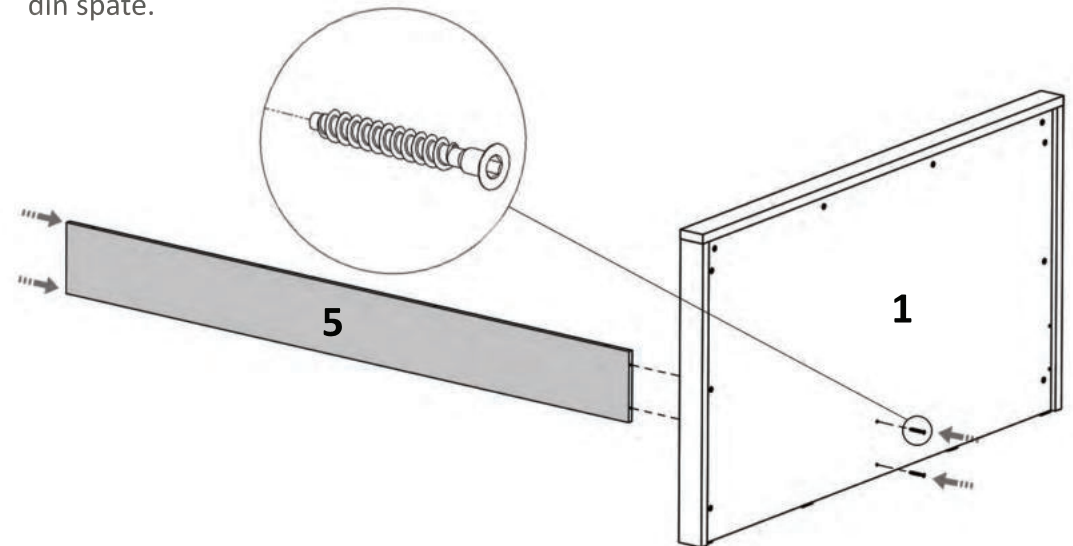
Pasul 6 (Montaj Repere)

Se prinde placa superioara (3) de placa(1) cu demontabili (De) x 4 buc in gaurile prestabilite, urmand ca apoi sa se infileteze (Ca)x 4 buc pana acestea raman stranse.



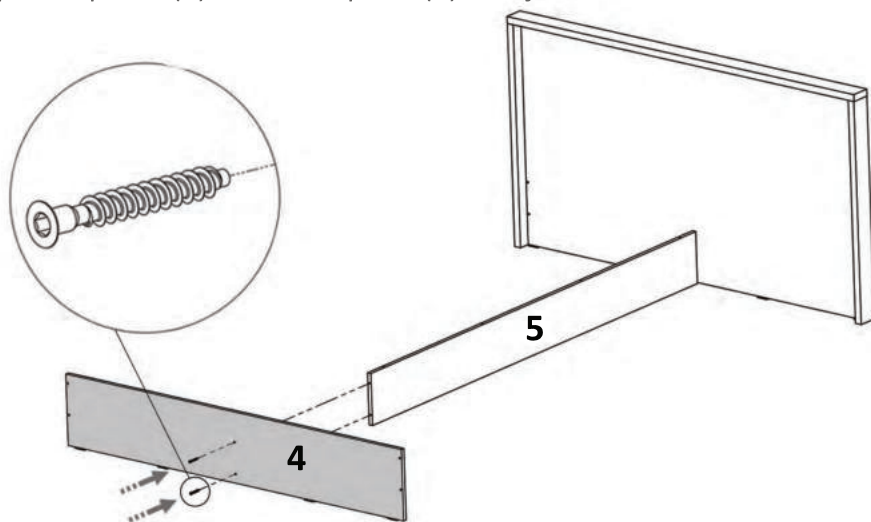
Pasul 7 (Montaj Repere)

Se prinde placa (5) x 1buc de placa (1) cu ajutorul celor 2 x Confirmatoare (Co) din spate.



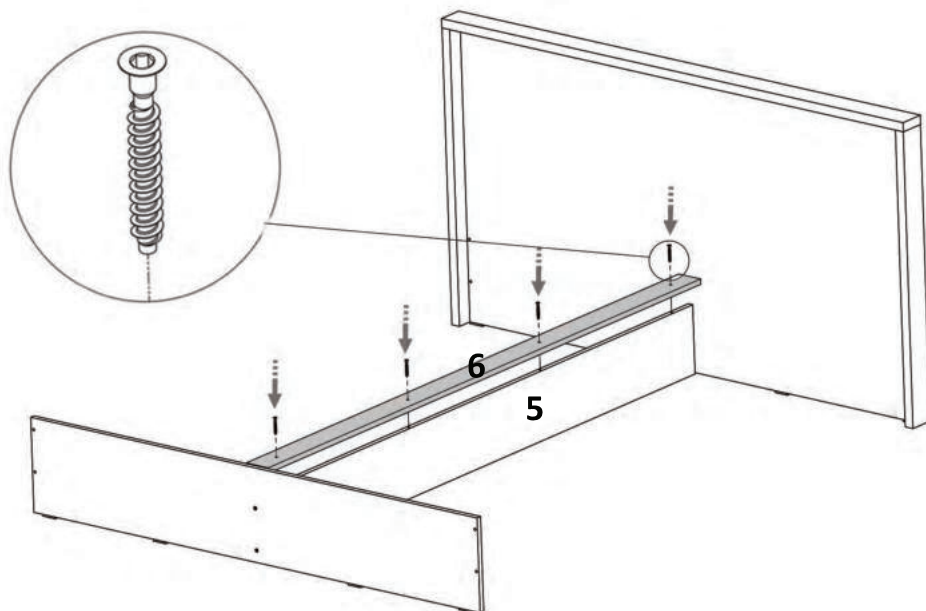
Pasul 8 (Montaj Repere)

Se prinde placa (4) x 1buc de placa (5) cu ajutorul celor 2 x Confirmatoare (Co).



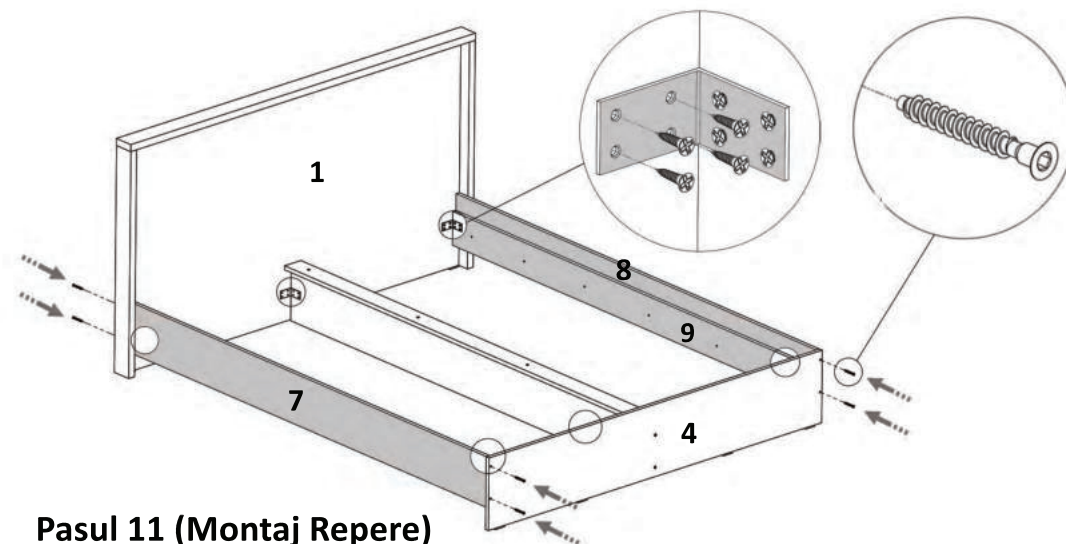
Pasul 9 (Montaj Repere)

Se prinde placa (6) x 1buc de placa (5) cu ajutorul celor 4 x Confirmatoare (Co).



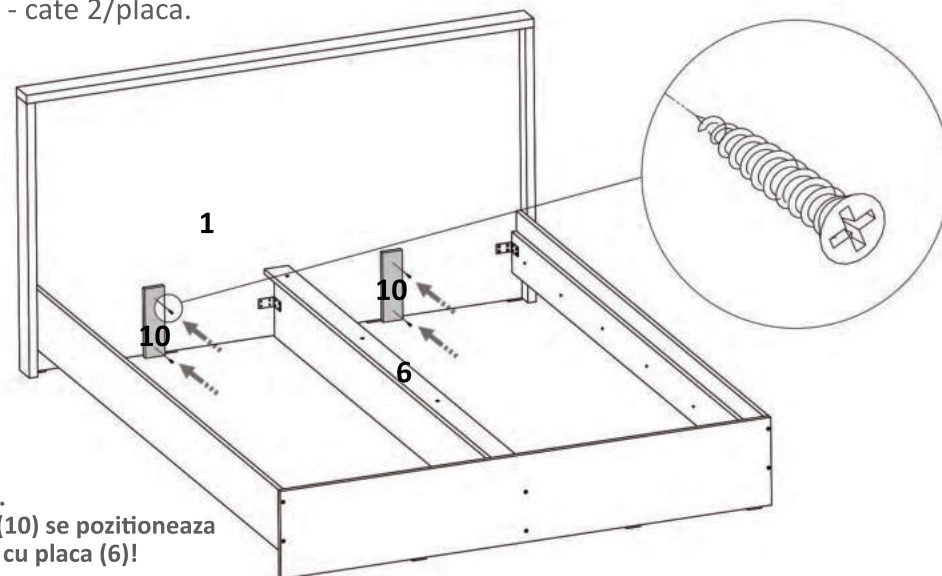
Pasul 10 (Montaj Repere)

Se prinde ansamblu format din placile (7) si (9) precum (8) si (9) de placa (1) si (4) cu ajutorul celor 8 x Confirmatoare (Co) -cate 4 / ansamblu



Pasul 11 (Montaj Repere)

Se prinde placa (10) x 2buc de placa (1) cu ajutorul celor 4 x Suruburi (S7) 3.5x30 - cate 2/placa.



Atentie.
Placile (10) se pozitioneaza
la nivel cu placa (6)!