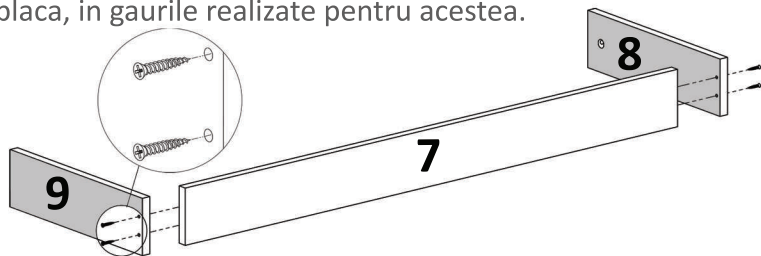


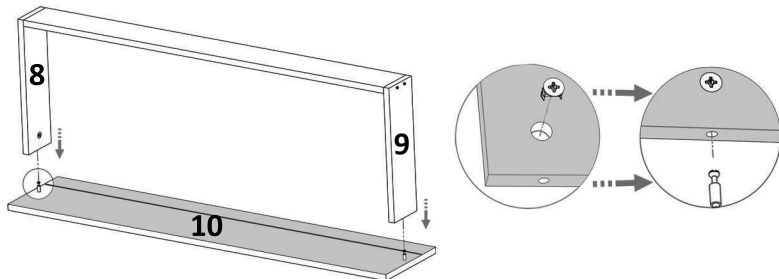
Pasul 5 (Montaj Sertare) x 2 BUC

Se monteaza placile (8) si (9) pe placa (7) cu ajutorul suruburilor (S6) 3.5x40, cate 2 buc / placa, in gaurile realizate pentru acestea.



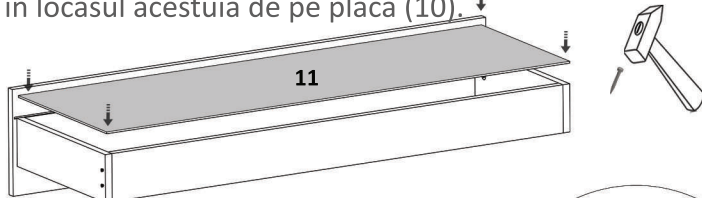
Pasul 6 (Montaj Sertare) x 2 BUC

Se prinde placa Front (10) de placa (8) si (9) cu demontabili (De) x 2 buc in gaurile prestabilite, urmand ca apoi sa se infiletze (Ca) x 2 buc pana acestea raman stranse.

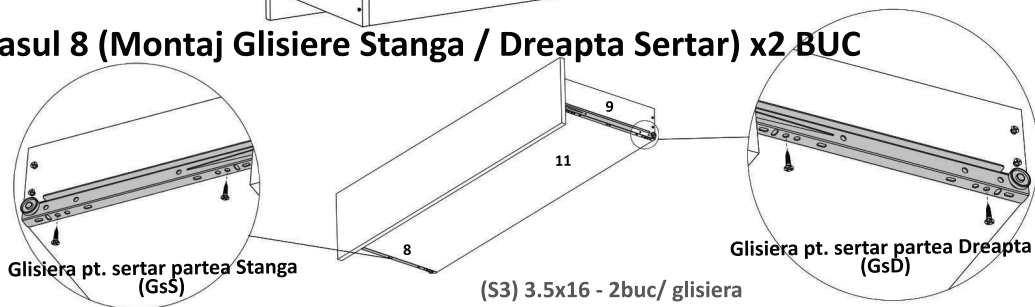


Pasul 7 (Montaj HDF Sertar) x 2 BUC

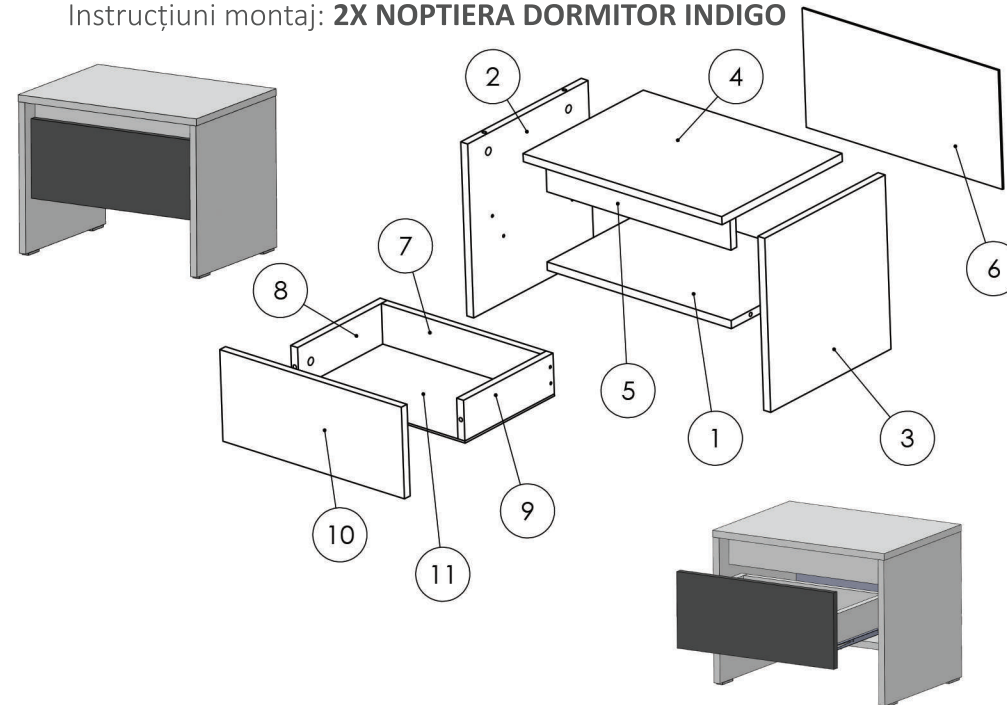
Se masoara diagonalele sa fie in vinclu, dupa care se prinde HDF-ul (11) folosindu-se de ciocan cu ajutorul unor cuie (Cu) x 22 buc. HDF-ul trebuie positionat si introdus in locasul acestuia de pe placa (10).



Pasul 8 (Montaj Glisiera Stanga / Dreapta Sertar) x2 BUC



Instructiuni montaj: 2X NOPTIERA DORMITOR INDIGO



NR. REPER	DETALII	COD REPER	CANTITATE
1	PAL 428X300X16	FUND	1
2	PAL 342X336X16	LATERALA ST.	1
3	PAL 342X336X16	LATERALA DR.	1
4	PAL 462X336X16	TAVAN	1
5	PAL 428X70X16	LEZENA	1
6	HDF 456X234X16	HDF SPATE NOPTIERA	1
7	PAL 370X80X16	CAPAT SERTAR	1
8	PAL 250X80X16	LATERALA ST. SERTAR	1
9	PAL 250X80X16	LATERALA DR. SERTAR	1
10	PAL 422X180X16	FATA SERTAR	1
11	HDF 398X250X16	HDF FUND SERTAR	1

ATENȚIE: MONTAJUL NECORESPUNZĂTOR ATRAGE DUPĂ SINE PIERDEREA GARANȚIEI PRODUSULUI



Șurubelniță în cruce
sau autofiletantă








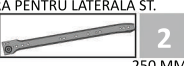





Este **recomandat** ca
montajul să fie făcut de
minim două persoane



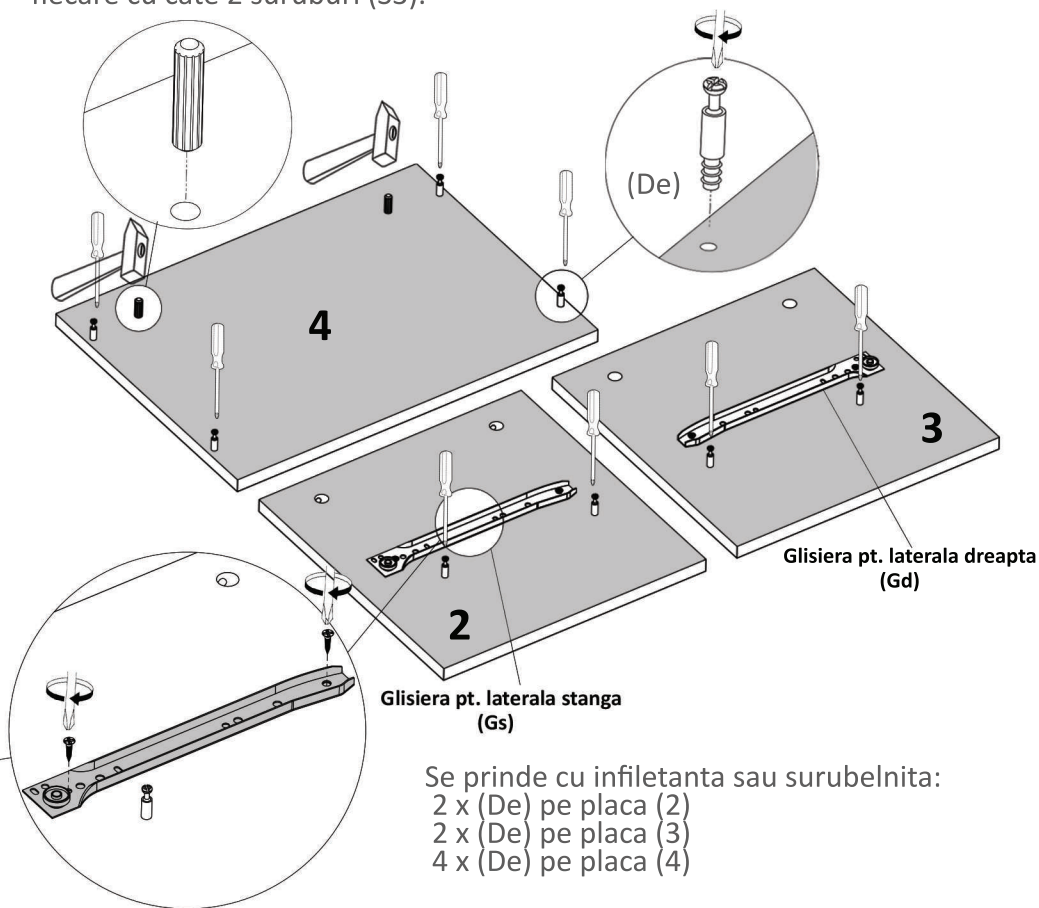
Un **ciocan** de dimensiune
medie

Elemente feronerie pentru 2X NOPTIERA:

DEMONTABIL CU EXCENTRIC De  24	PICIOR PLASTIC 5 mm Pi  8	SURUB 3.5X40 S6  8	CAMA Ca  24
CUIE Cu  60	CEP LEMN Ce  2	SURUB 3.5X16 S3  32	
GLISIERA PENTRU LATERALA ST. Gs  2 250 MM	GLISIERA PENTRU LATERALA DR. Gd  2 250 MM	GLISIERA PENTRU SERTAR ST. GSS  2 250 MM	GLISIERA PENTRU SERTAR DR. GSD  2 250 MM

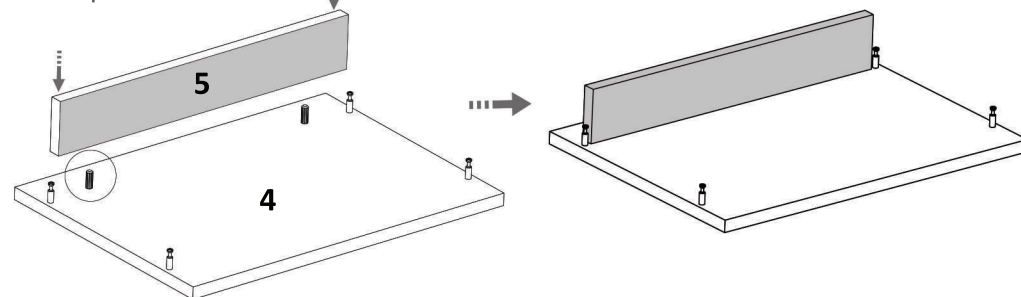
Pasul 1 (MONTAJ ACCESORII X 2BUC)

Se bate cu ajutorul unui ciocan Cepuri de Lemn (Ce) x 2buc pe placa (4),
dupa care se monteaza (Gs) x 1 buc pe placa (2) si (Gd) x 1 buc pe placa (3),
fiecare cu cate 2 suruburi (S3).



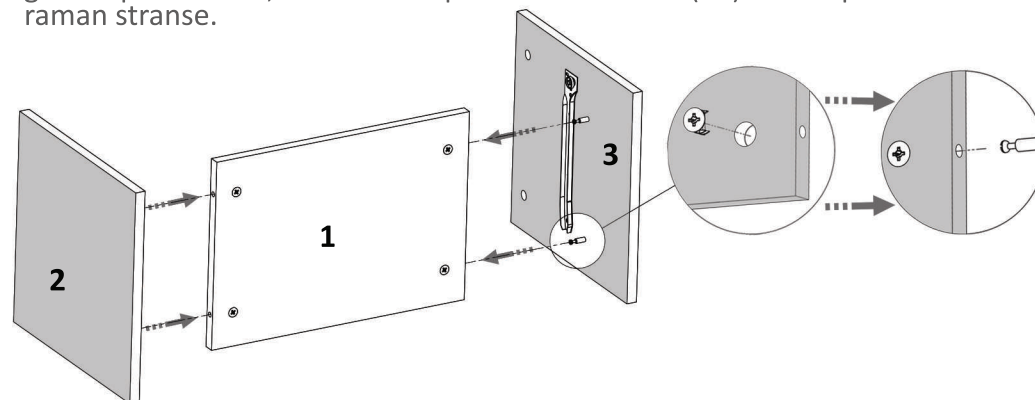
Pasul 2 (Montaj Repere) x 2BUC

Se pozitioneaza placa (5) in dreptul Cepurilor de lemn (Ce) dupa care se apasa
pana ce placile sau atins.



Pasul 3 (Montaj Repere) x 2BUC

Se prind placile laterale (2) si (3) de placa (1) cu demontabili (De) x 4 buc in
gaurile prestabilite, urmand ca apoi sa se infleteze (Ca) x 4 buc pana acestea
raman stranse.



Pasul 4 (Montaj HDF)

Se masoara diagonalele sa fie in vinclu, dupa care se prinde HDF-ul (6) x 1 buc
folosindu-se de ciocan cu ajutorul unor cui (Cu) x 60 buc.

