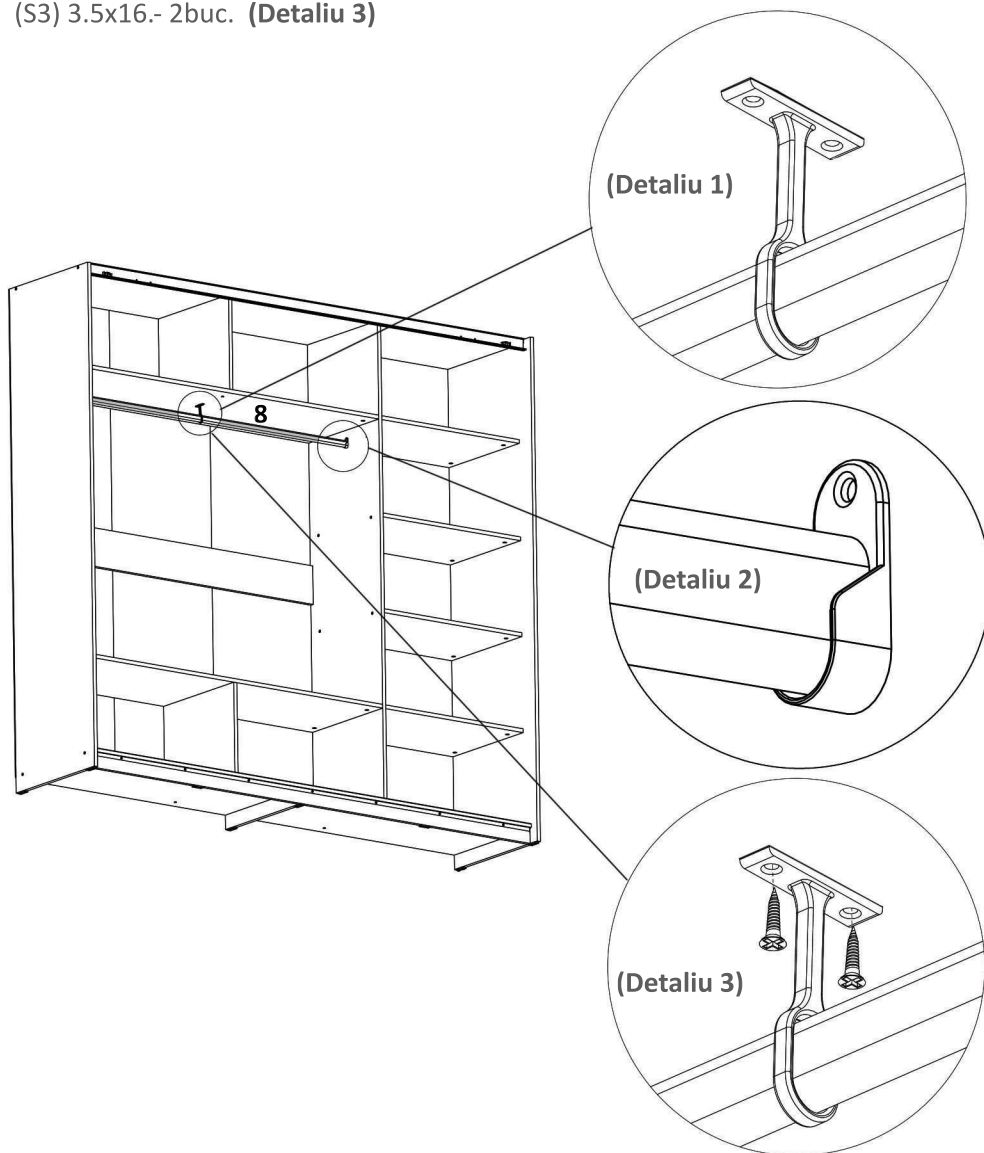
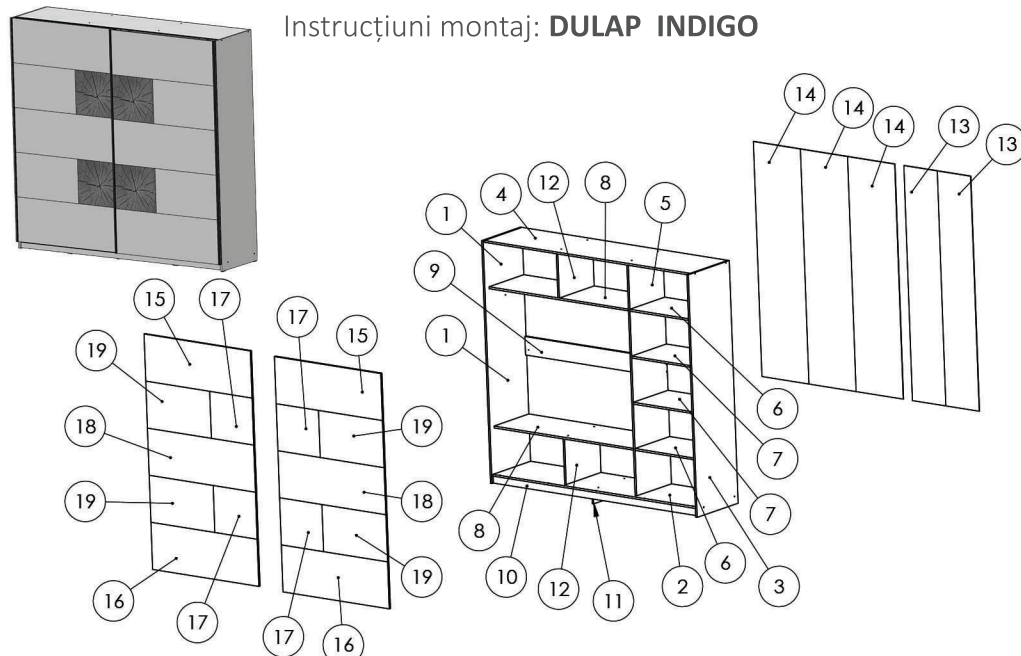


Pasul 18 (Montaj Bara Haine pe Ansamblu)

Se Monteaza Suportul Mijloc Bara Haine (Sb) pe Bara Haine (Bh). **(Detaliu 1)**
 Ansamblul de mai sus vine positionat in suporturile de pe placile (1) si (5). **(Detaliu 2)**
 Suportul Mijloc Bara Haine (Sb) vine prins de placa (8) cu ajutorul suruburilor
 (S3) 3.5x16.- 2buc. **(Detaliu 3)**



Instructiuni montaj: DULAP INDIGO



NR. REPER	DETALII	COD REPER	CANTITATE
1	PAL 2093X525X16	LATERALA ST.	1
2	PAL 2188X508X16	FUND DULAP	1
3	PAL 2093X554X16	LATERALA DR.	1
4	PAL 2188X508X16	TAVAN	1
5	PAL 2001X470X16	INTERMEDIARA MARE	1
6	PAL 690X470X16	POLITA FIXA 1	2
7	PAL 690X470X16	POLITA FIXA 2	2
8	PAL 1482X470X16	POLITA-MARE	2
9	PAL 1482X160X16	LEZENA SPATE	1
10	PAL 2188X60X16	LEZENA INFERIOARA	1
11	PAL 491X60X16	LEZENA INFERIOARA MICA	1
12	PAL 470X392X16	INTERMEDIARE MICA	2
13	HDF 2027X355X4	HDF MIC	2
14	HDF 2027X501X4	HDF MARE	3
15	PAL 1130X406X16	SEGMENT SUPERIOR USA (CU GAURI)	2
16	PAL 1130X406X16	SEGMENT INFERIOR USA (CU GAURI)	2
17	PAL 450X406X16	SEGMENT MIC PANOU CU PRINT	4
18	PAL 1130X406X16	SEGMENT MIJLOC USA SIMPLU	2
19	PAL 680X406X16	SEGMENT MARE PANOU CU PRINT	4

ATENȚIE: MONTAJUL NECORESPUNZĂTOR ATRAGE DUPĂ SINE PIERDEREA GARANȚIEI PRODUSULUI



Șurubelniță în cruce
sau autofiletantă



Este **recomandat** ca
montajul să fie făcut de
minim două persoane



Un **ciocan** de dimensiune
medie

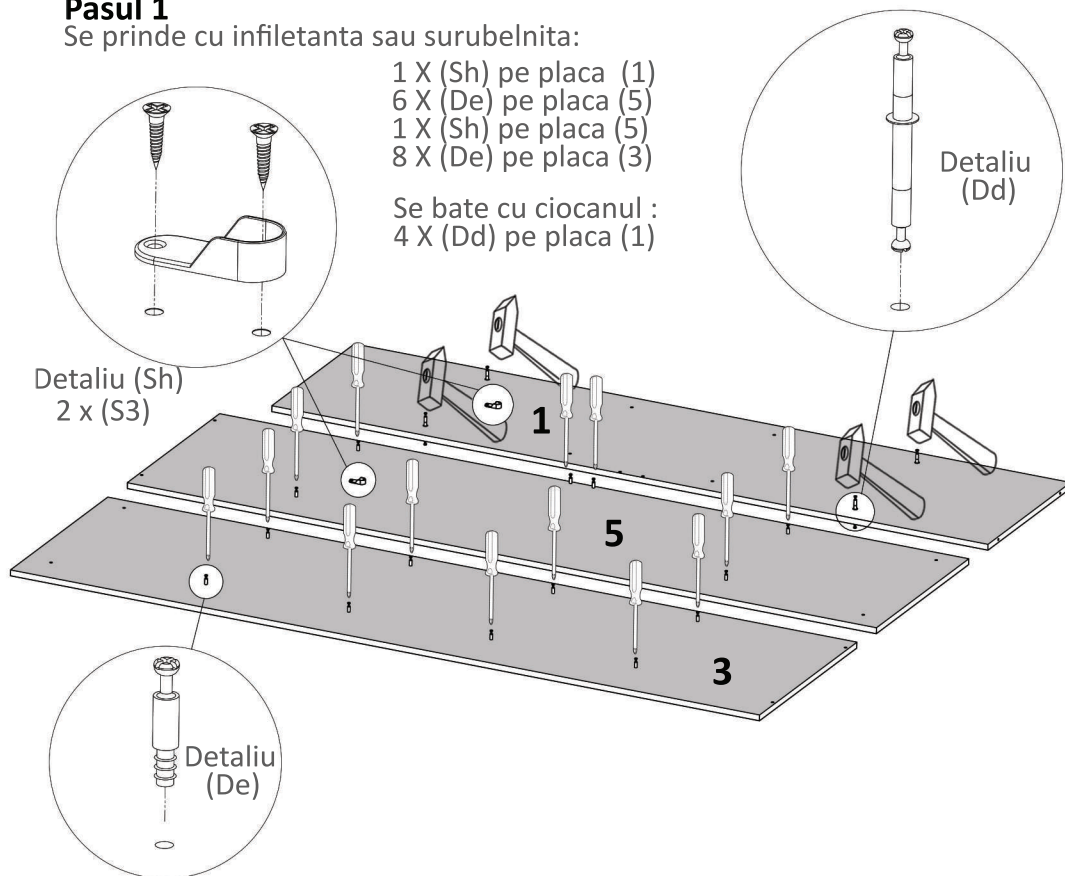
Feronomie DULAP INDIGO:

De DEMONTABIL CU EXCENTRIC 14	As1 ANSAMBLU GLISARE SUPERIOR 1 2	PI PLACUTA TIP I 40	Pi PICIOR PLASTIC 8
Cu CUIE 155	Co CONFIRMATOR 7X50 32	As2 ANSAMBLU GLISARE SUPERIOR 2 1	Ca CAMA 18
S7 SURUB 4.2X16 32	Sh SUPTOR BARA HAINA 2	Ai1 ANSAMBLU GLISARE INFERIOR 1 2	S3 SURUB 3.5X16 254
Pu PROFIL TIP U 1	Sb SUPTOR MIJLOC BARA HAINA 1	Ai2 ANSAMBLU GLISARE INFERIOR 2 2	Sc SAIBA TIP CUPA 20
Op OPRITOR PLASTIC 2	As3 ANSAMBLU GLISARE SUPERIOR 3 1	Pm PROFIL TIP MANER 3	Dd DEMONTABIL DUBLU 4
		Bh BARA HAINA 1	Cp CILINDRU PLASTIC PT. (As2) 1

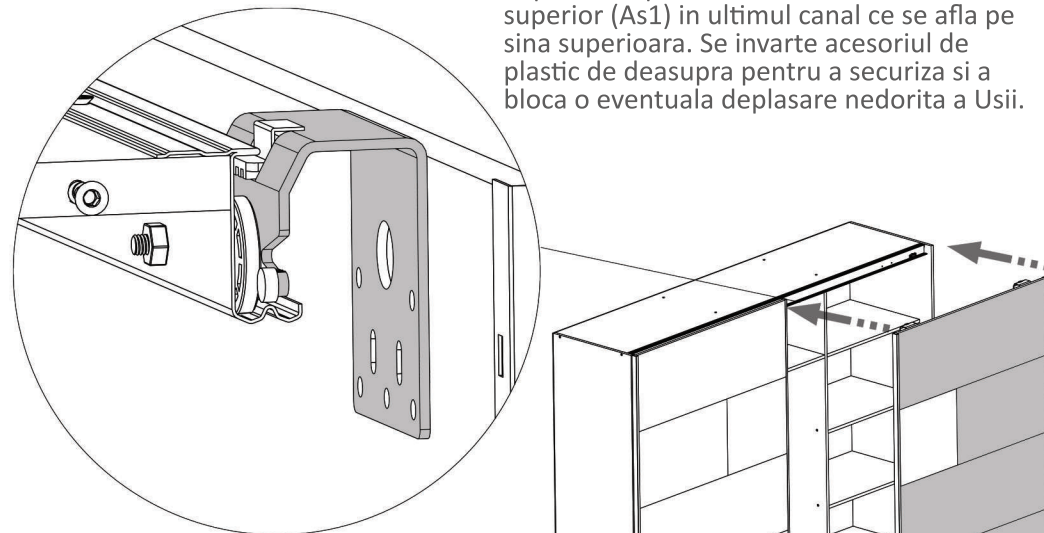
Pasul 1

Se prinde cu infiletanta sau surubelnita:

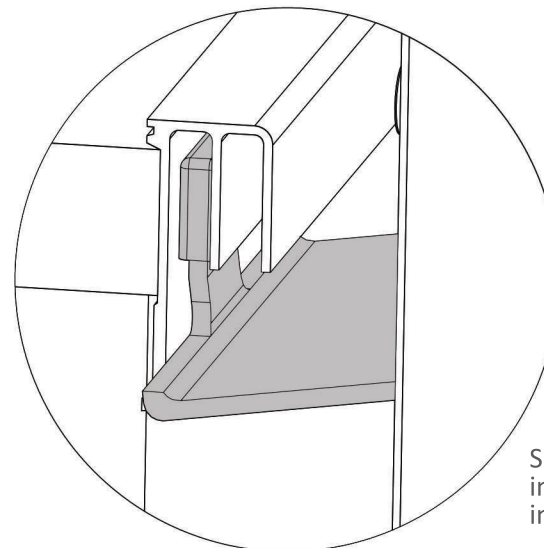
- 1 X (Sh) pe placa (1)
- 6 X (De) pe placa (5)
- 1 X (Sh) pe placa (5)
- 8 X (De) pe placa (3)

 Se bate cu ciocanul :
 4 X (Dd) pe placa (1)

Pasul 17 (Montaj USA DREAPTA pe Ansamblu)

Detaliu (2) montaj partea superioara. In partea superioara se introduce elementul superior (As1) in ultimul canal ce se afla pe sina superioara. Se invarte accesoriul de plastic de deasupra pentru a securiza si a bloca o eventuala deplasare nedorita a Usii.



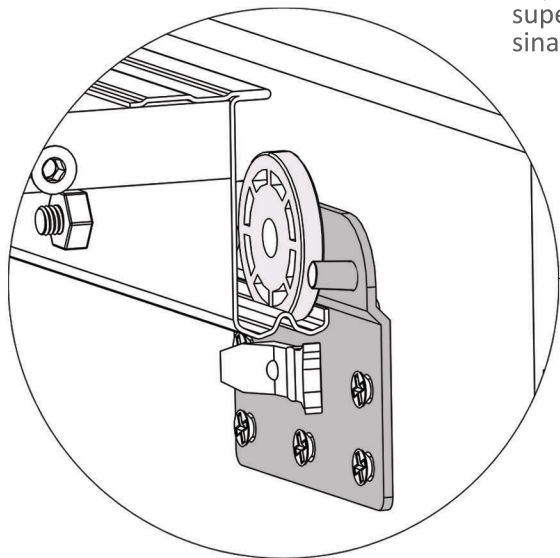
Detaliu (1) montaj partea inferioara.



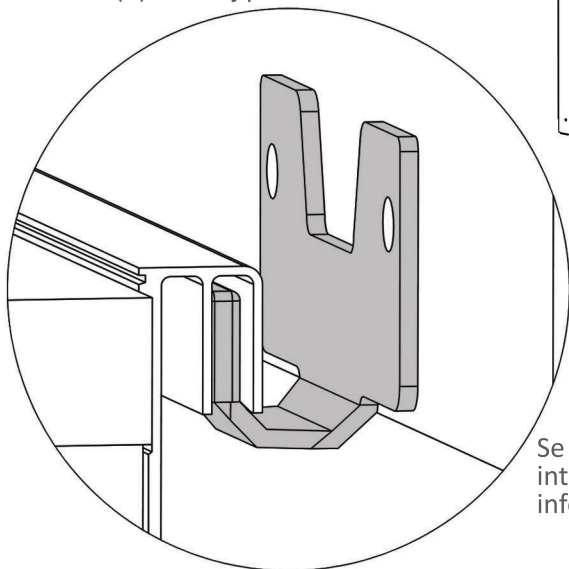
Se monteaza Usa Dreapta prima data introducand elementul inferior (Ai1) in sina inferioara, respectiv in ultimul canal al sinei.

Pasul 16 (Montaj USA STANGA pe Ansamblu)

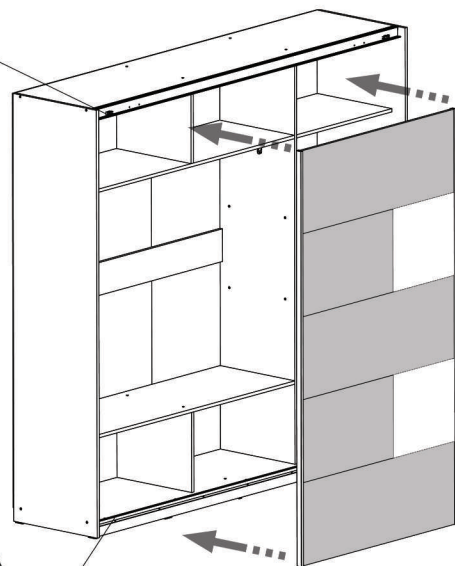
Detaliu (2) montaj partea superioara. In partea superioara se introduce elementul superior (As2) in primul canal ce se afla pe sina superioara.



Detaliu (1) montaj partea inferioara.

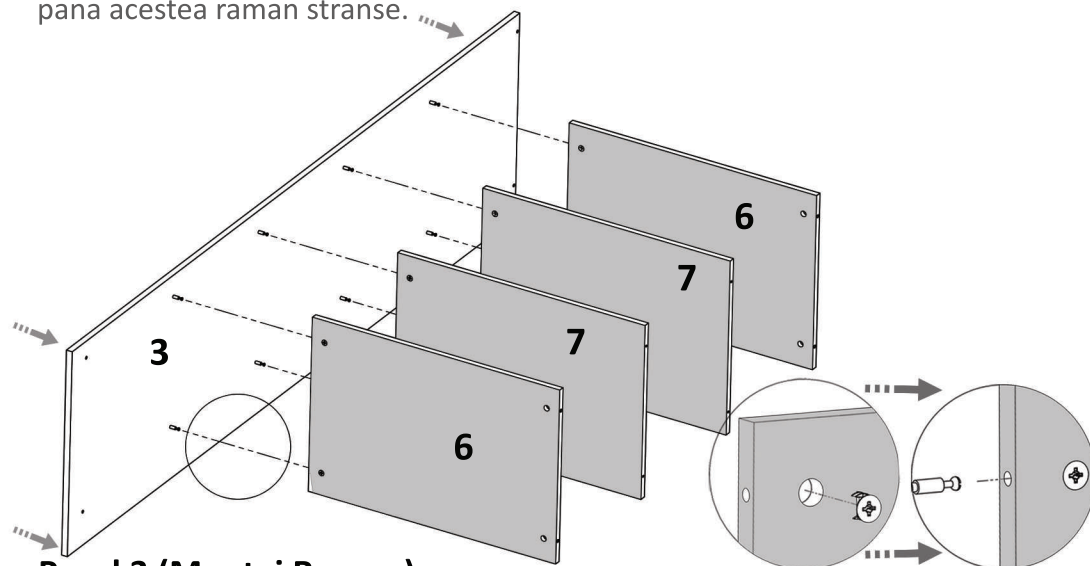


Se monteaza Usa Stanga prima data introducand elementul inferior (Ai2) in sina inferioara, respectiv in primul canal al sinei.



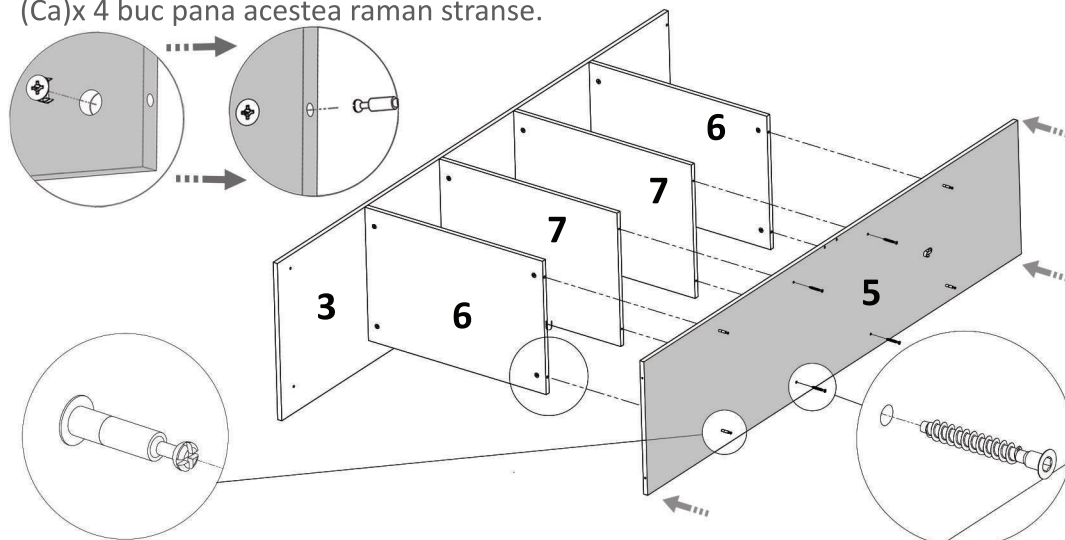
Pasul 2 (Montaj Repere)

Se prind placile (6)x 2 buc si placile (7)x 2 buc de placa laterala (3) cu demontabili (De) x 8 buc in gaurile prestabilite, urmand ca apoi sa se infileteze (Ca)x 8 buc pana acestea raman stranse.



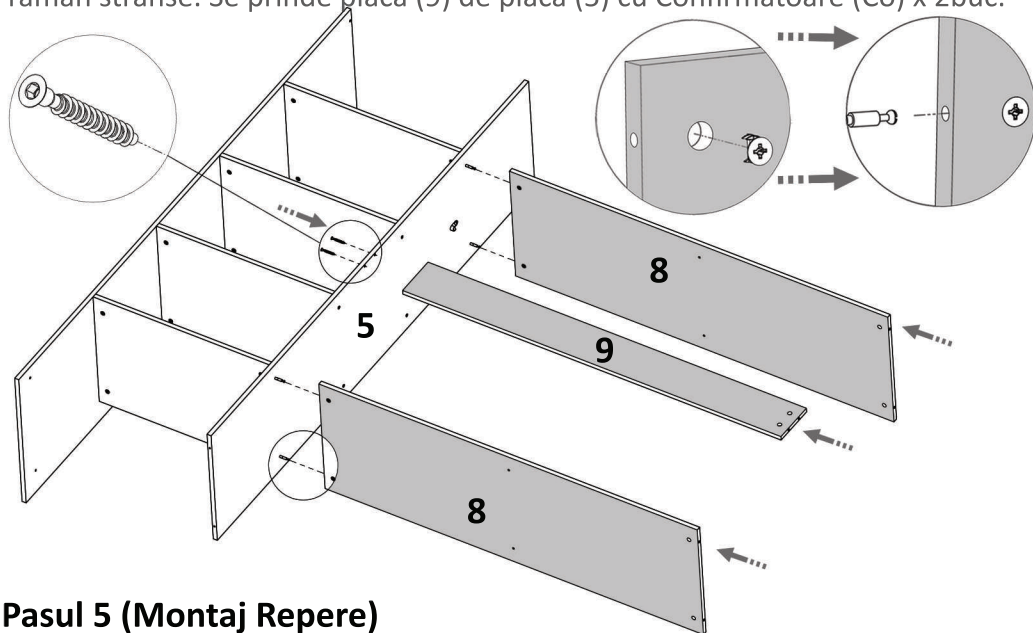
Pasul 3 (Montaj Repere)

Se prinde placa (5) de placile (7) cu Confirmatoare (Co) x 4buc si de placile (6) cu demontabili (Dd) x 4 buc in gaurile prestabilite, urmand ca apoi sa se infileteze (Ca)x 4 buc pana acestea raman stranse.



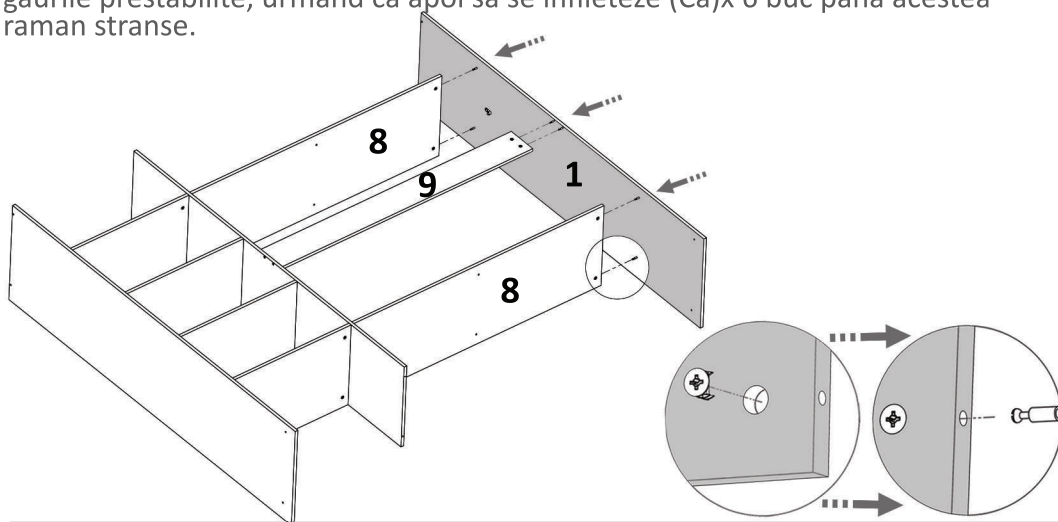
Pasul 4 (Montaj Repere)

Se prind placile (8) de placa intermediara (5) cu demontabili (Dd) x 4 buc in gaurile prestabilite, urmand ca apoi sa se infileteze (Ca) x 4 buc pana acestea raman stranse. Se prinde placa (9) de placa (5) cu Confirmatoare (Co) x 2buc.

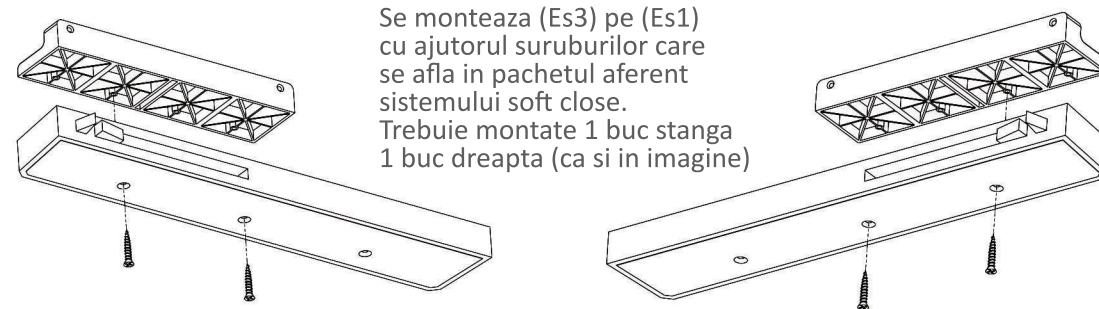


Pasul 5 (Montaj Repere)

Se prinde placa laterala (1) de placile (8) si (9) cu demontabili (De) x 6 buc in gaurile prestabilite, urmand ca apoi sa se infileteze (Ca) x 6 buc pana acestea raman stranse.

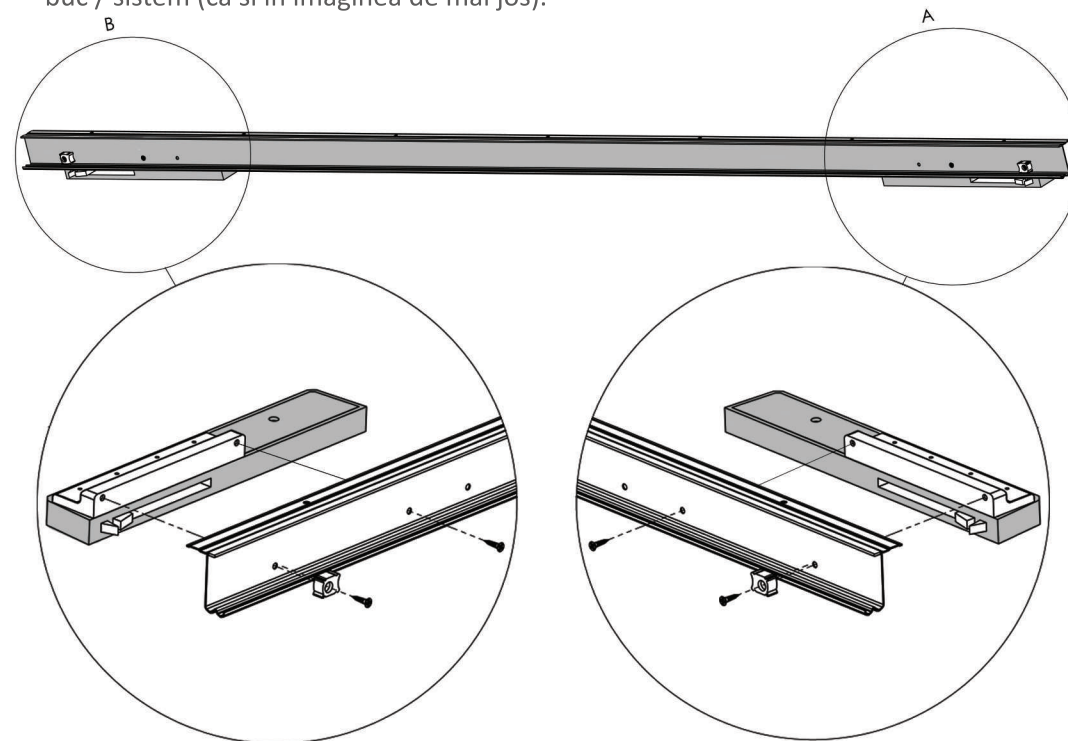


Pasul 15 Optional (Montaj Sistem Soft Close pe Sina Superioara)

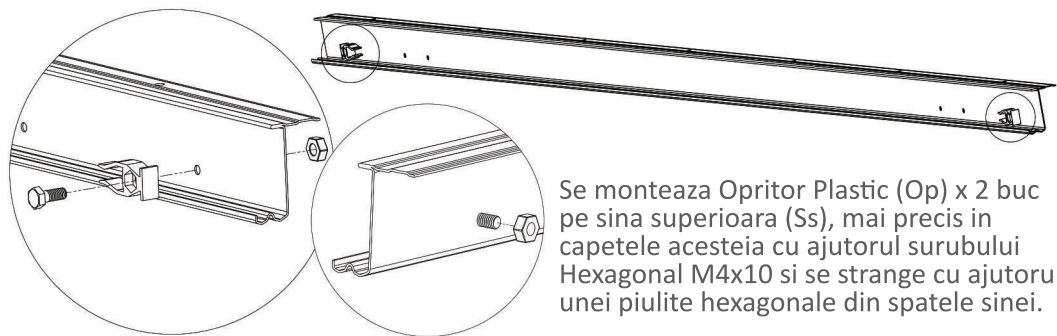


Se monteaza (Es3) pe (Es1) cu ajutorul suruburilor care se afla in pachetul aferent sistemului soft close. Trebuie montate 1 buc stanga 1 buc dreapta (ca si in imagine)

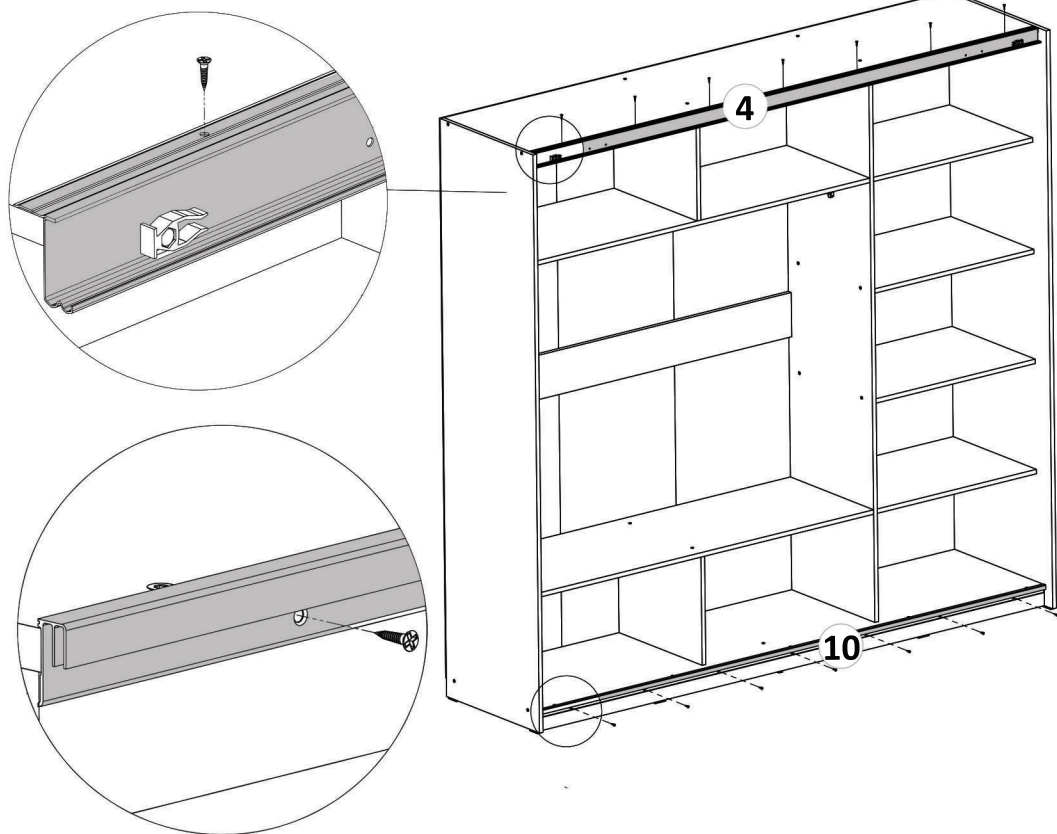
Se monteaza pe Sina Superioara (respectiv pe capete) cele doua ansamble de mai sus cu ajutorul suruburilor 4 x16 prevazute in pachetul aferent sistemului soft close- cate 2 buc / sistem (ca si in imaginea de mai jos).



Pasul 15 (Montaj Sina Superioara + Sina Inferioara)

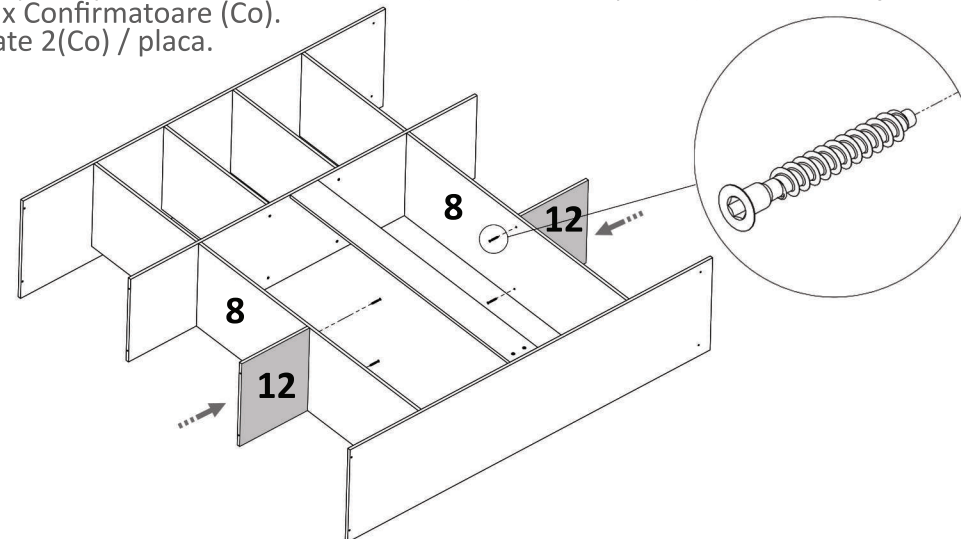


Se monteaza Sina Superioara pe placa Tavan (4) cu ajutorul suruburilor (S3) 3.5x16 -7buc
Se monteaza Sina Inferioara pe placa Fund (10) cu ajutorul suruburilor (S3) 3.5x16 -7buc



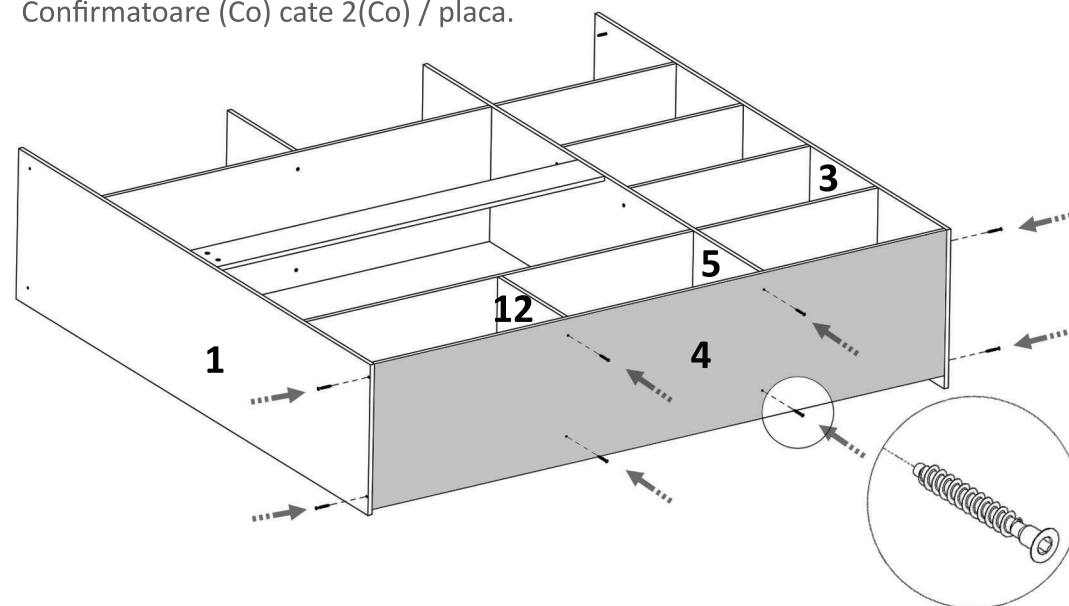
Pasul 6 (Montaj Repere)

Se prind placile intermediare mici (12) x 2buc de placa (8) x 2buc cu ajutorul celor 4 x Confirmatoare (Co).
cate 2(Co) / placa.



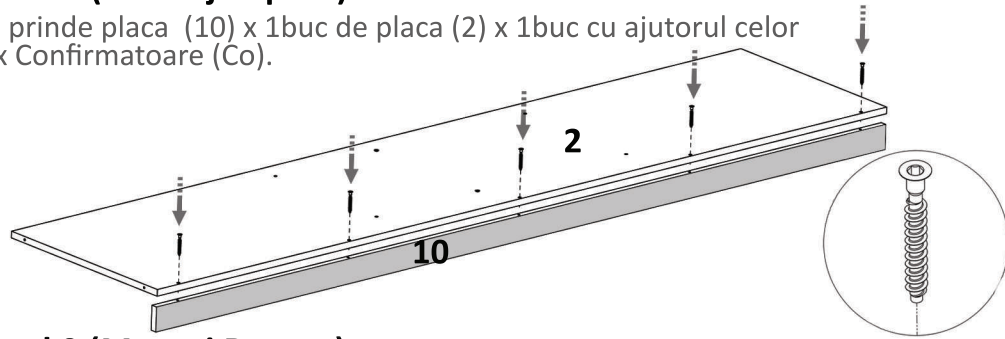
Pasul 7 (Montaj Repere)

Se prinde placa Tavan (4) x 1buc de placile (1),(3),(5),(12) cu ajutorul celor 8 x Confirmatoare (Co) cate 2(Co) / placa.



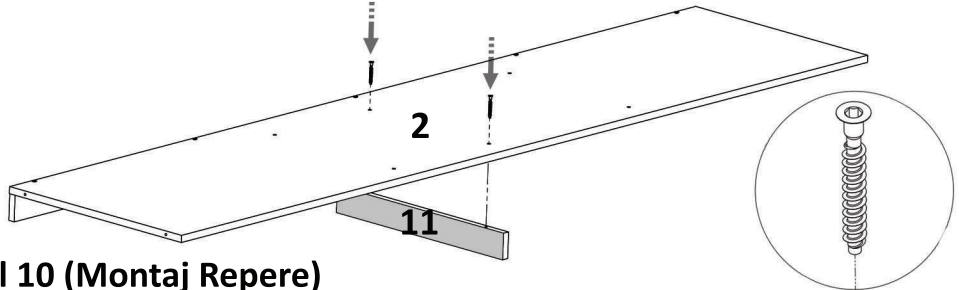
Pasul 8 (Montaj Repere)

Se prinde placa (10) x 1buc de placa (2) x 1buc cu ajutorul celor 5 x Confirmatoare (Co).



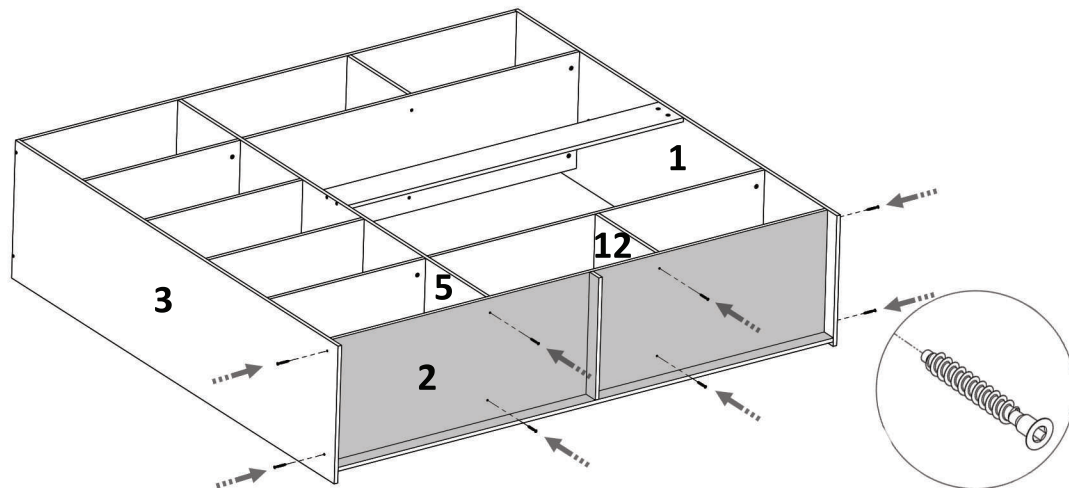
Pasul 9 (Montaj Repere)

Se prinde placa (11) x 1buc de placa (2) cu ajutorul celor 2 x Confirmatoare (Co).



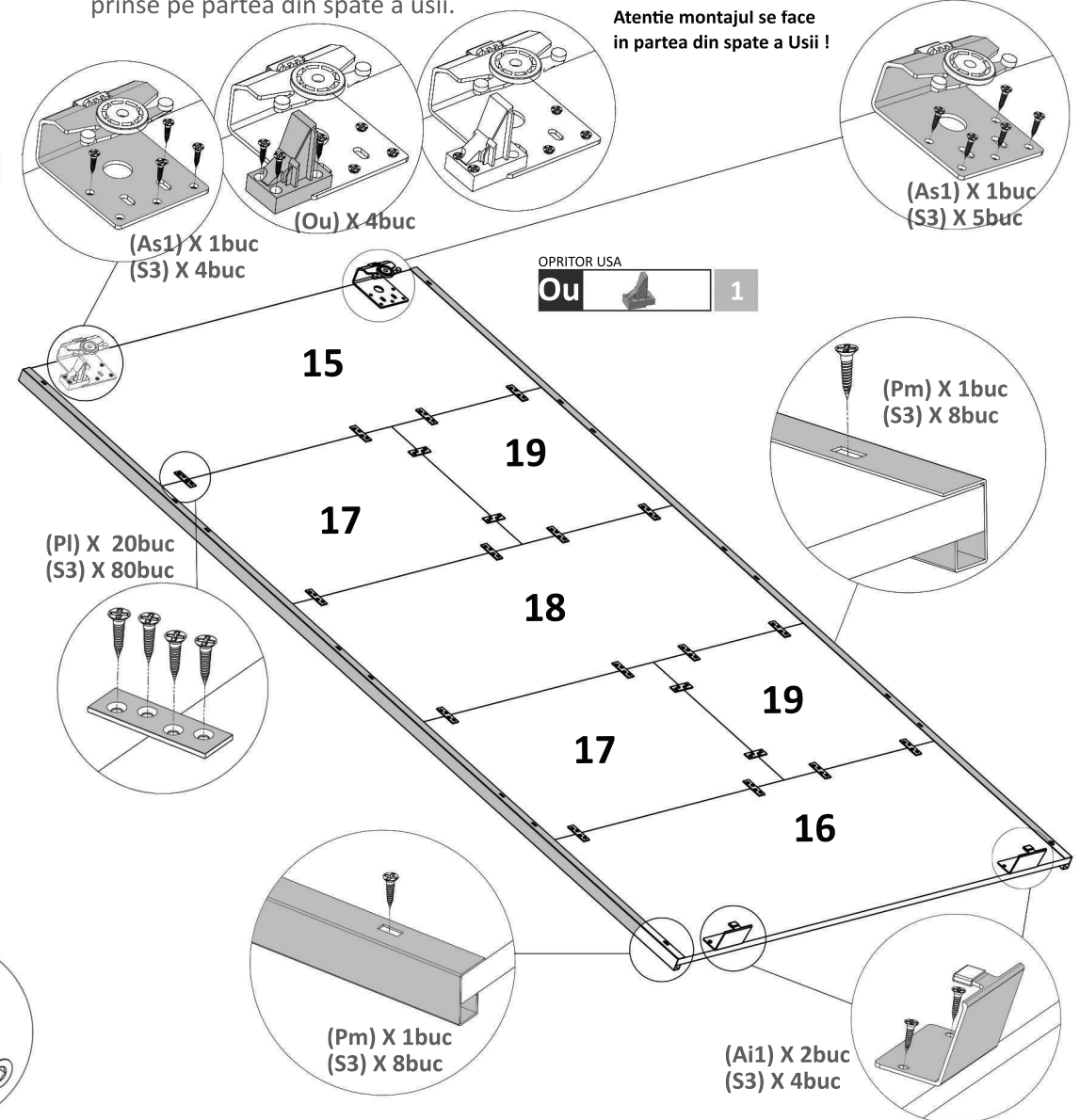
Pasul 10 (Montaj Repere)

Se prinde ansamblu de mai sus de placile laterale (1),(3),(5) si (12) cu ajutorul celor 8 x Confirmatoare (Co), cate 2 / placa.



Pasul 14 OPTIONAL (Montaj - SISTEM SOFT CLOSE - USA DREAPTA)

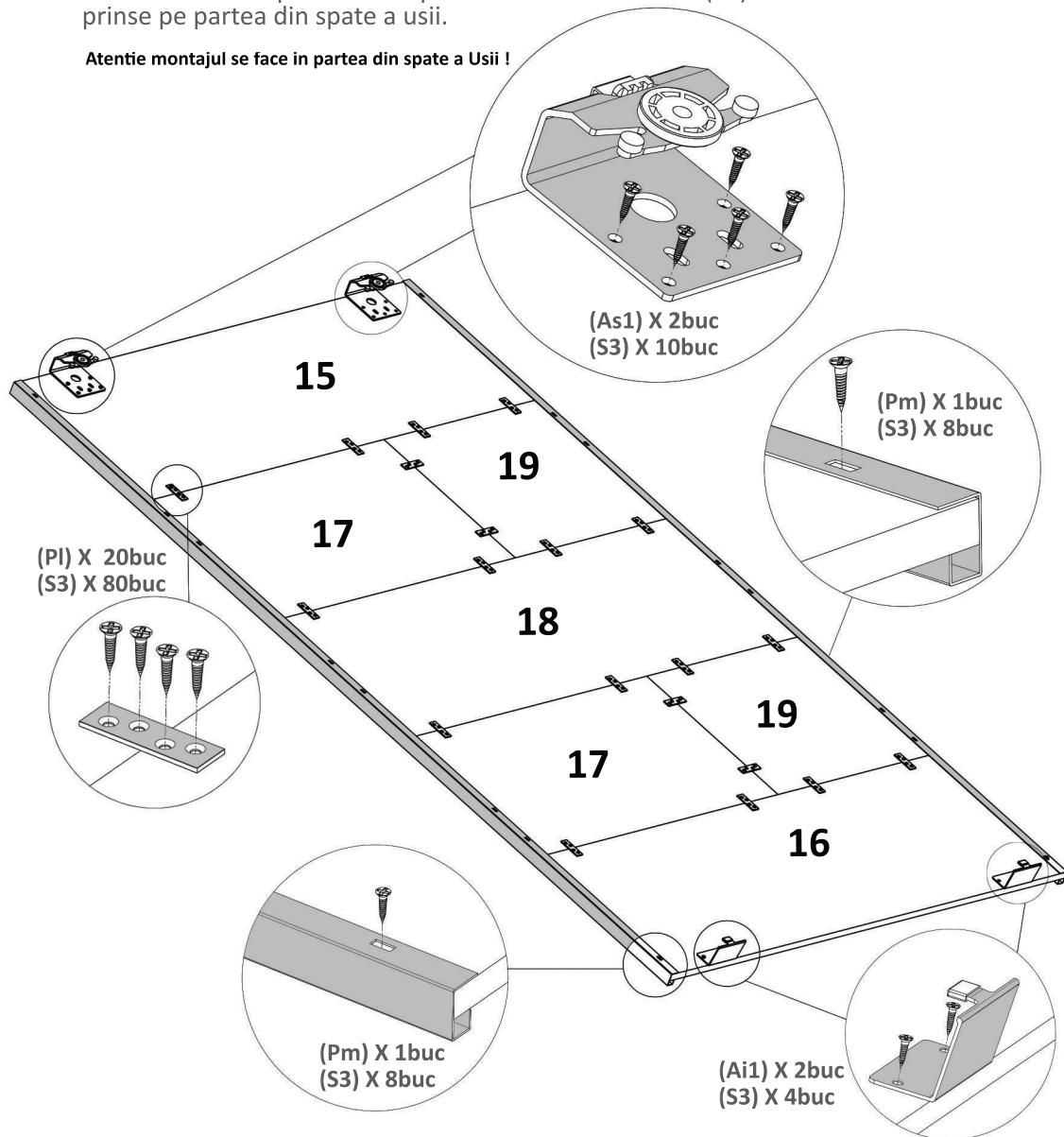
Se prind segmentii de usa (ca si in imaginea de mai jos) folosind placute tip I (PI) x 20 buc. Fiecare placuta vine prinsa cu cate 4 suruburi (S3) 3.5x16 .Placutele vin prinse pe partea din spate a usii.



Pasul 14 (Montaj USA DREAPTA)

Se prind segmentii de usa (ca si in imaginea de mai jos) folosind placute tip I (PI) x 20 buc. Fiecare placuta vine prinsa cu cate 4 suruburi (S3) 3.5x16. Placutele vin prinse pe partea din spate a usii.

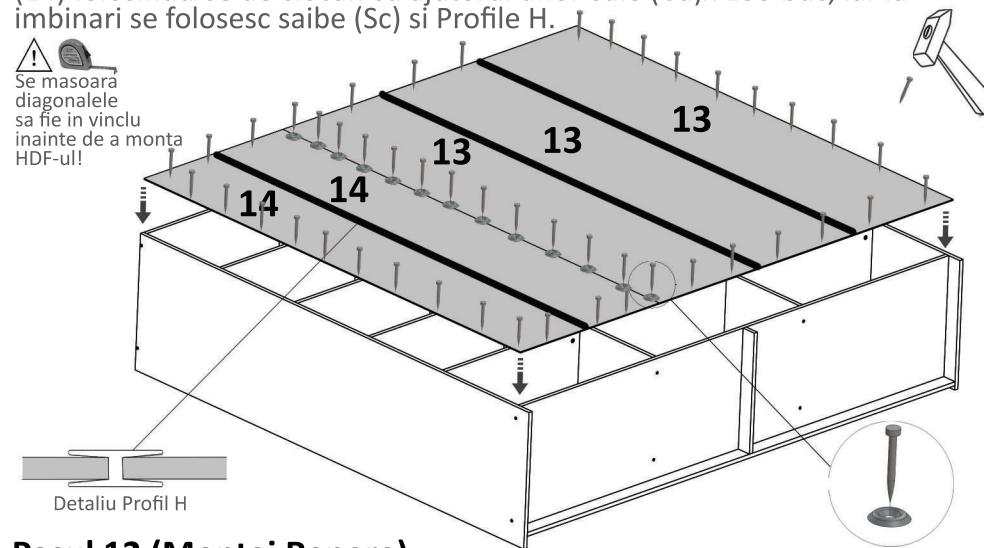
Atentie montajul se face in partea din spate a Usii !



Pasul 11 (Montaj HDF)

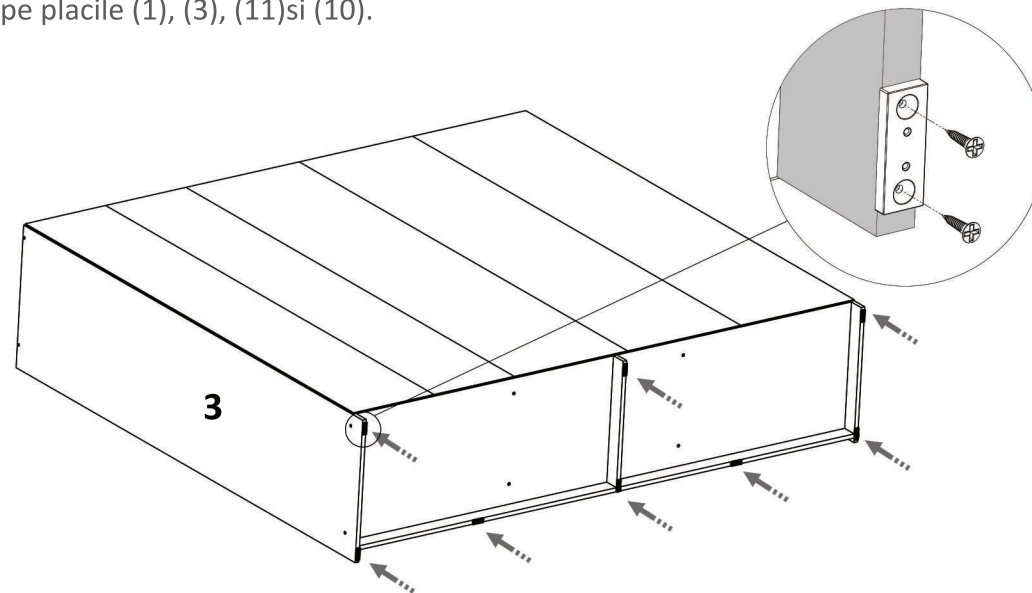
Se masoara diagonalele sa fie in vinclu, dupa care se prind HDF-urile (13) si (14) folosindu-se de ciocan cu ajutorul unor cuie (Cu) x 155 buc, iar la imbinari se folosesc saibe (Sc) si Profile H.

! Se masoara diagonalele sa fie in vinclu inainte de a monta HDF-ul!



Pasul 12 (Montaj Repere)

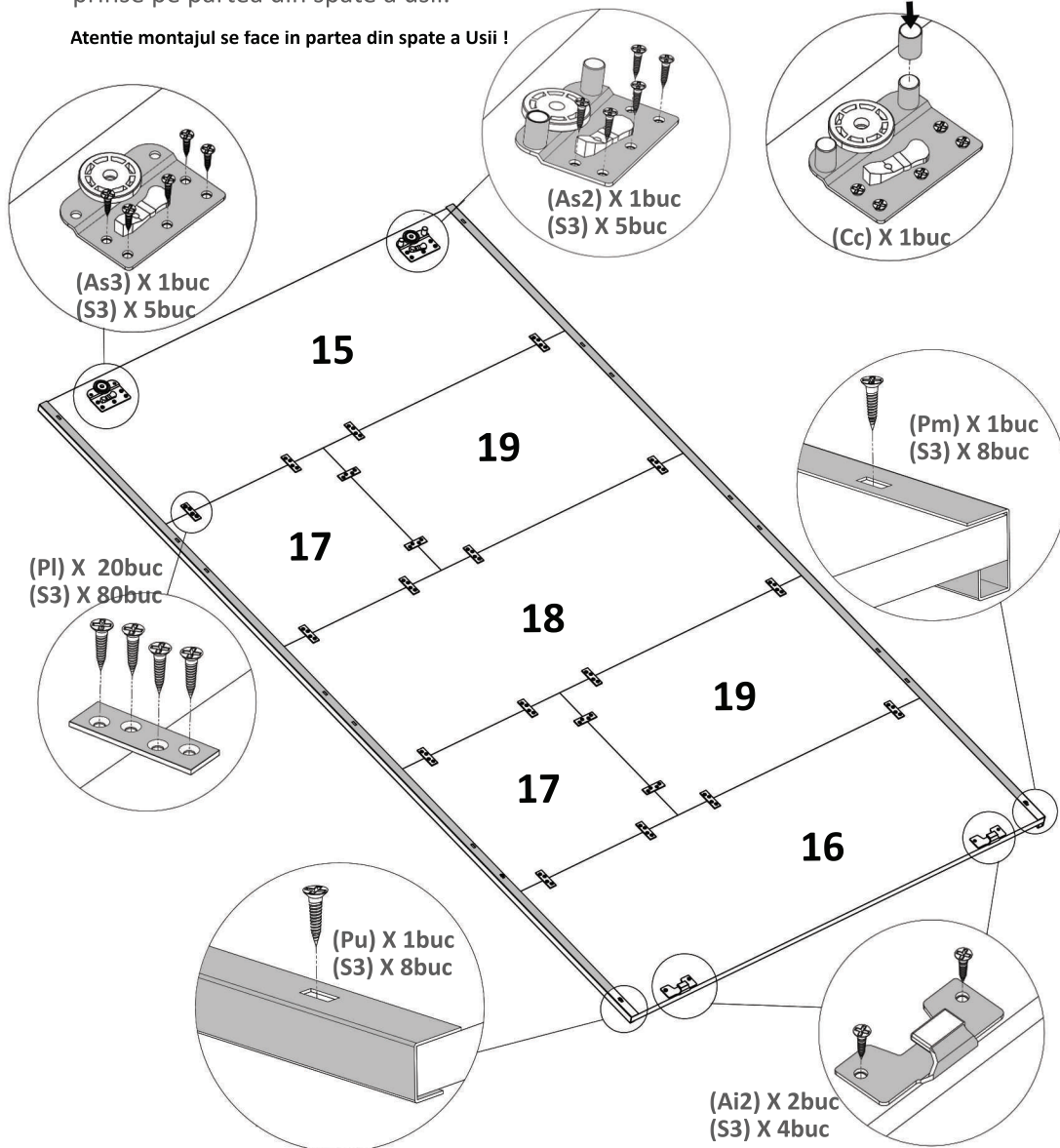
Se monteaza picioare (Pi) x 8buc cu ajutorul suruburilor (S3) 3.5x16 - 2buc/picior, pe placile (1), (3), (11) si (10).



Pasul 13 (Montaj USA STANGA)

Se prind segmentii de usa (ca si in imaginea de mai jos) folosind placute tip I (PI) x 20 buc. Fiecare placuta vine prinsa cu cate 4 suruburi (S3) 3.5x16 .Placutele vin prinse pe partea din spate a usii.

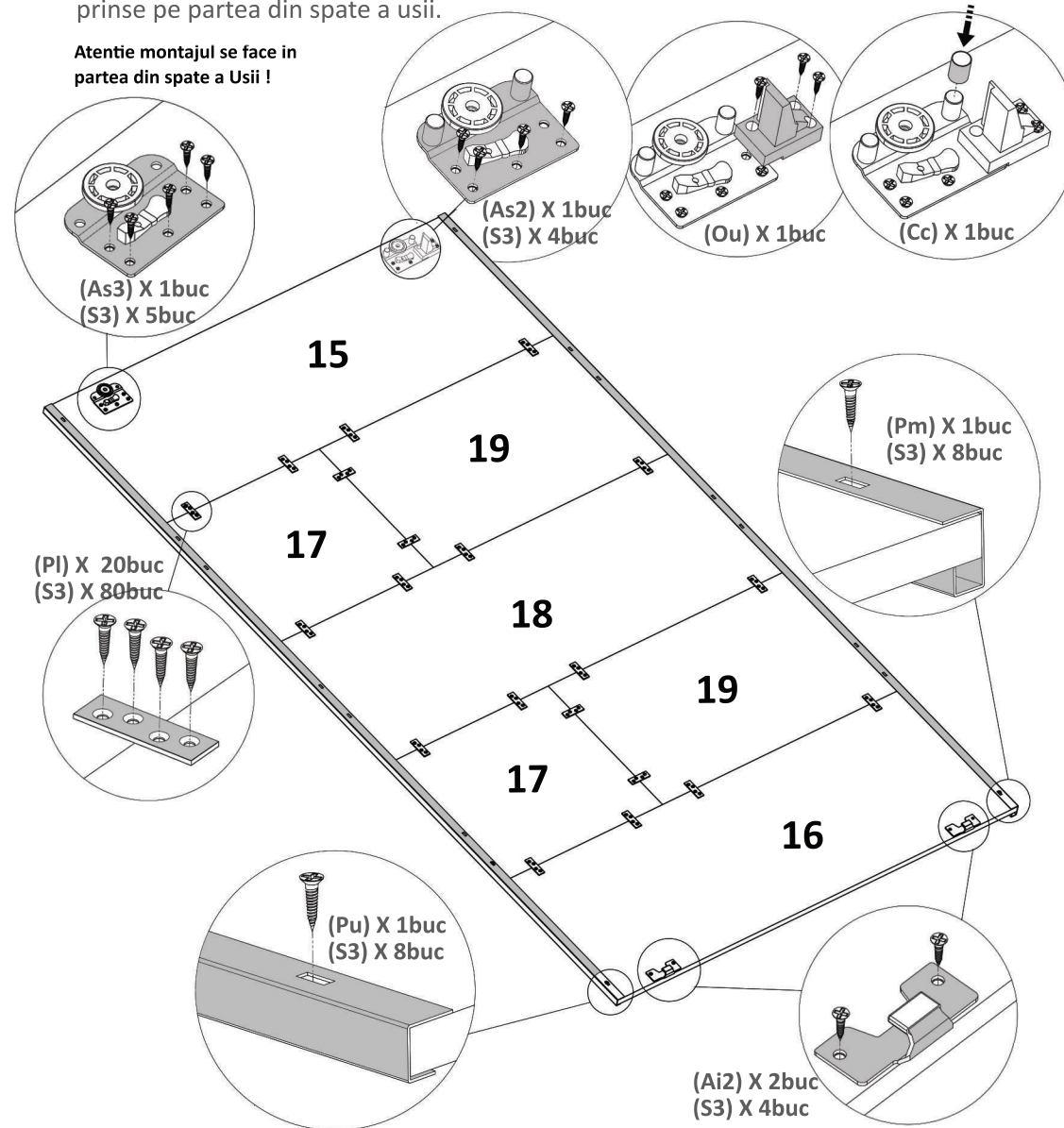
Atentie montajul se face in partea din spate a Usii !



Pasul 13 OPTIONAL (Montaj - SISTEM SOFT CLOSE - USA STANGA)

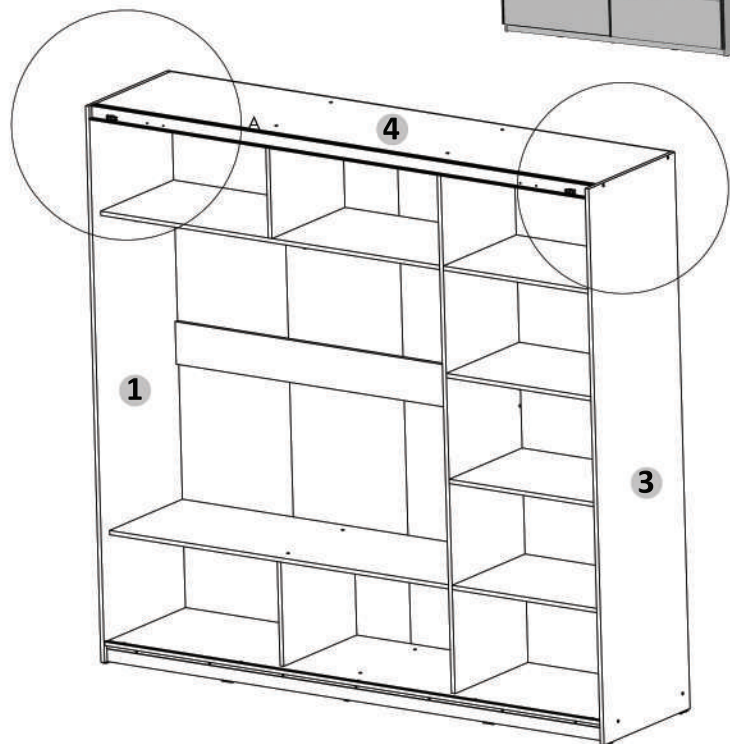
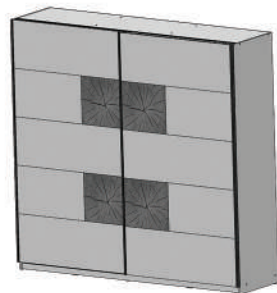
Se prind segmentii de usa (ca si in imaginea de mai jos) folosind placute tip I (PI) x 20 buc. Fiecare placuta vine prinsa cu cate 4 suruburi (S3) 3.5x16 .Placutele vin prinse pe partea din spate a usii.

Atentie montajul se face in partea din spate a Usii !



Instructiuni montaj:**DULAP INDIGO**

ATENTIE! 
Aceasta Fisa este doar pentru
montaj coltare metal.



Elemente feronerie secundara pt. Dulap Indigo:



ATENȚIE: MONTAJUL NECORESPUNZĂTOR ATRAGE DUPĂ SINE PIERDEREA GARANȚIEI PRODUSULUI



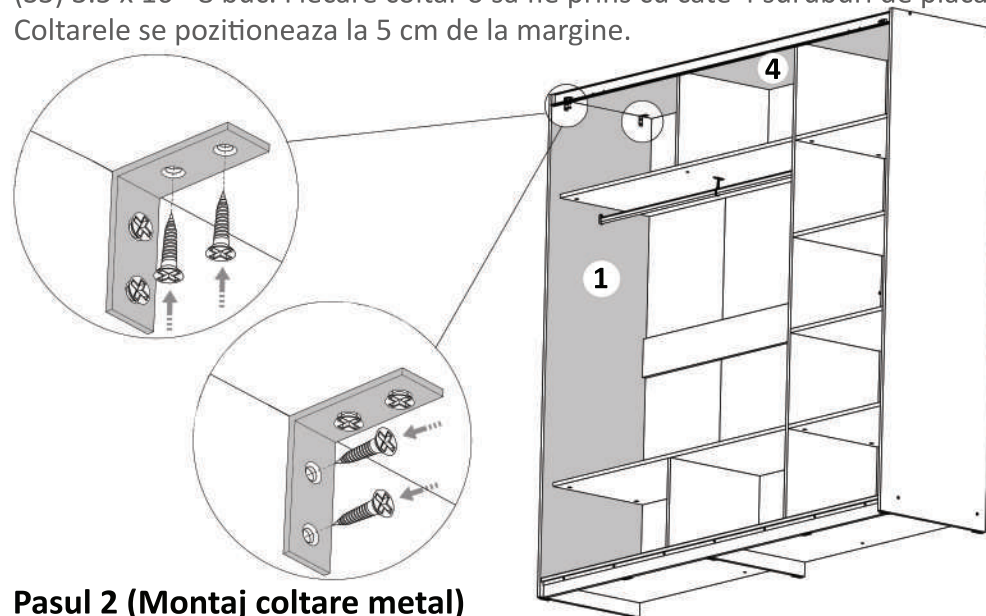
Șurubelniță în cruce
sau autofiletantă



Este **recomandat** ca
montajul să fie făcut de
minim două persoane

Pasul 1 (Montaj coltare metal)

Se prinde pe placa (1) si (4) - 2x Coltare metal (Cm) cu ajutorul suruburilor (S3) 3.5 x 16 - 8 buc. Fiecare coltare o sa fie prins cu cate 4 suruburi de placa. Coltarele se pozitioneaza la 5 cm de la margine.



Pasul 2 (Montaj coltare metal)

Se prinde pe placa (3) si (4) - 2x Coltare metal (Cm) cu ajutorul suruburilor (S3) 3.5 x 16 - 8 buc. Fiecare coltare o sa fie prins cu cate 4 suruburi de placa. Coltarele se pozitioneaza la 5 cm de la margine.

