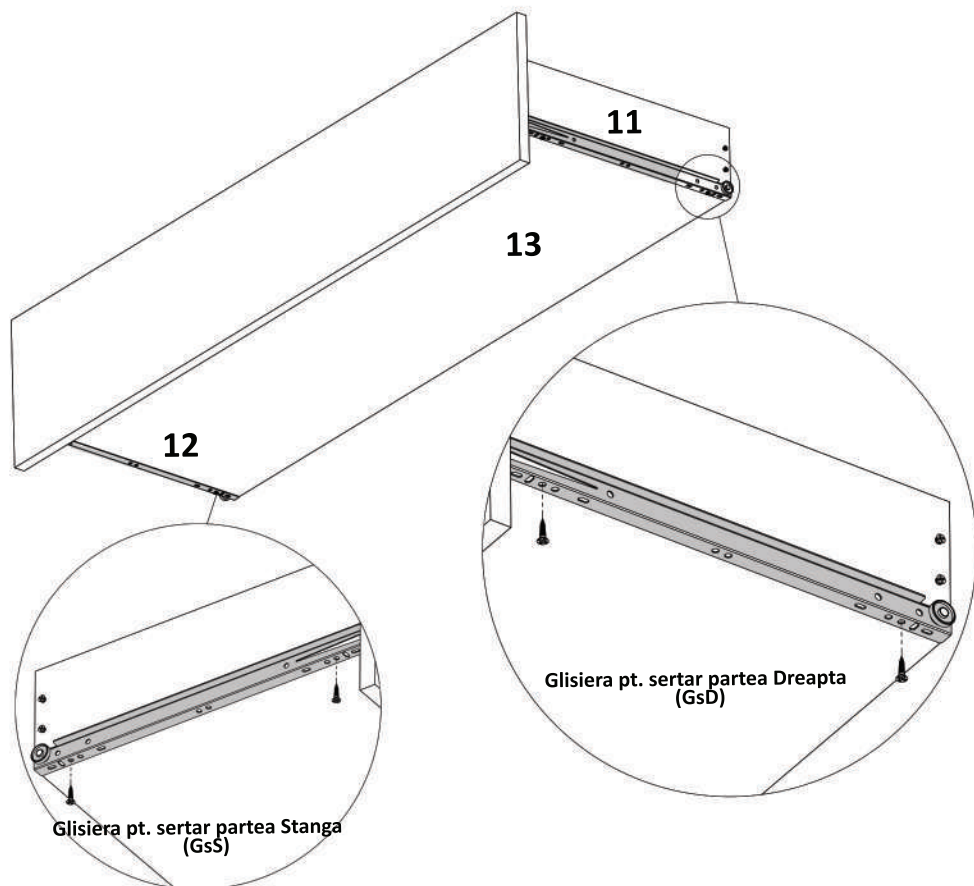
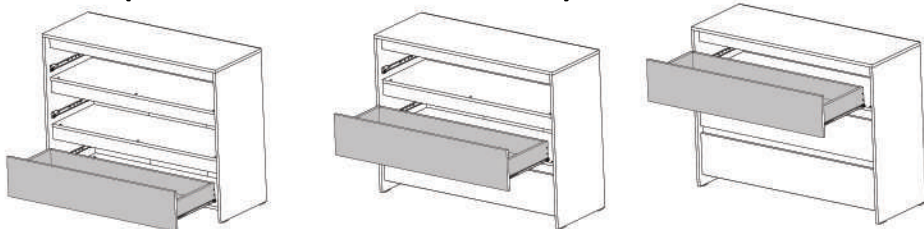


Pasul 12 (Montaj Glisiera Stanga / Dreapta Sertar)

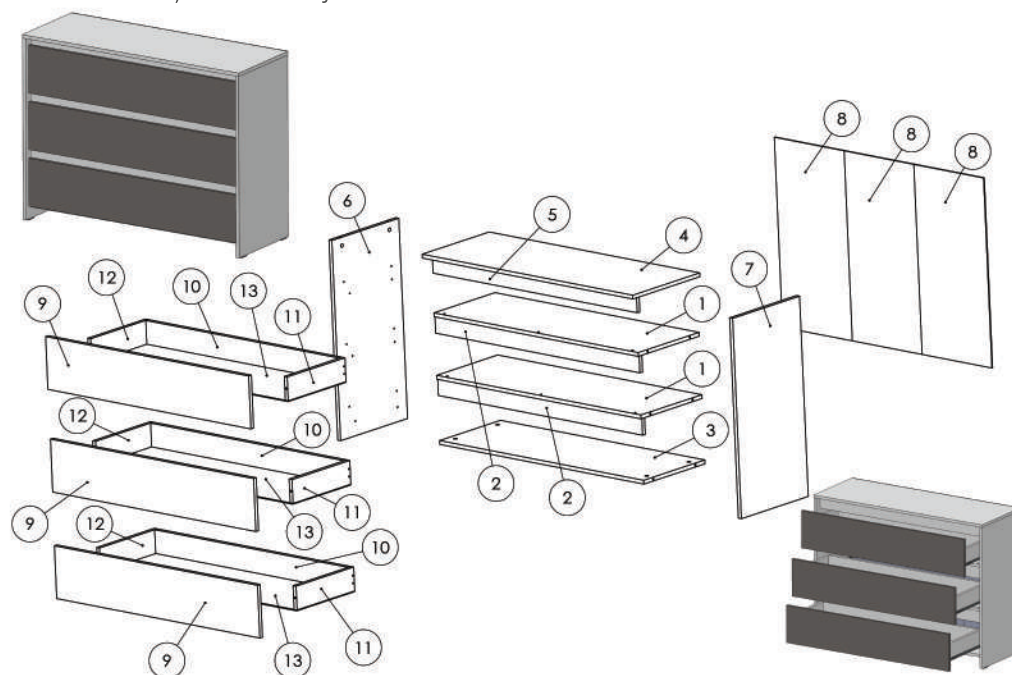
Se monteaza pe placa (11) si (13) -1 x Glisiera pentru sertar partea dreapta (GsD) si pe placa (12) si (13) -1 x (GsS) Glisiera pentru sertar partea stanga, cu ajutorul suruburilor (S3) 3.5x16 - cate 2 /glisiera.



Pasul 13 (Introducere sertare in Comoda)



Instructiuni montaj: COMODA DORMITOR INDIGO



NR. REPER	DETALII	COD REPER	CANTITATE
1	PAL 1112X370X16	POLITA FIXA	2
2	PAL 1112X70X16	LEZENA-INFERIOARA	2
3	PAL 1112X370X16	FUND	1
4	PAL 1146X406X16	TAVAN	1
5	PAL 1112X70X16	LEZENA-SUPERIOARA	1
6	PAL 841X406X16	LATERALA-ST.	1
7	PAL 841X406X16	LATERALA-DR.	1
8	HDF 798X380X4	HDF SPATE COMODA	3
9	PAL 1106X222X16	FATA SERTAR	3
10	PAL 1054X100X16	CAPAT SERTAR	3
11	PAL 350X100X16	LATERALA DR. SERTAR	3
12	PAL 350X100X16	LATERALA-ST. SERTAR	3
13	HDF 1082X350X4	HDF SERTAR	3

ATENȚIE: MONTAJUL NECORESPUNZĂTOR ATRAGE DUPĂ SINE PIERDEREA GARANȚIEI PRODUSULUI



Șurubelniță în cruce
sau autofiletantă






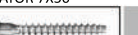







Este **recomandat** ca
montajul să fie făcut de
minim două persoane



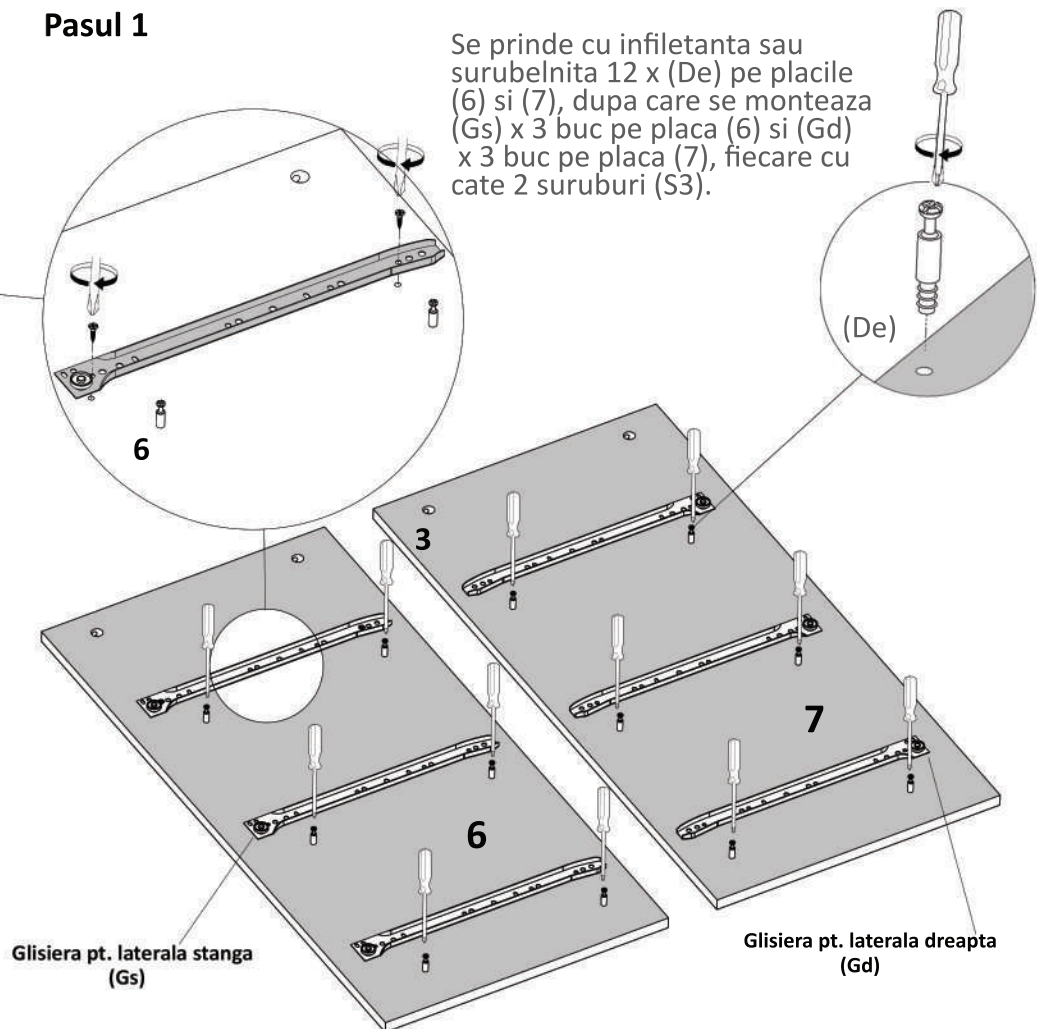
Un **ciocan** de dimensiune
medie

Elemente feronerie pentru COMODA:

DEMONTABIL CU EXCENTRIC De  25	PICIOR PLASTIC 5 mm Pi  4	SURUB 3.5X40 S6  12	CAMA Ca  25
CUIE Cu  135	CONFIRMATOR 7X50 Co  6	SURUB 3.5X16 S3  38	
GLISIERA PENTRU LATERALA ST. Gs  3	GLISIERA PENTRU LATERALA DR. Gd  3	GLISIERA PENTRU SERTAR ST. GSs  3	GLISIERA PENTRU SERTAR DR. GSd  3

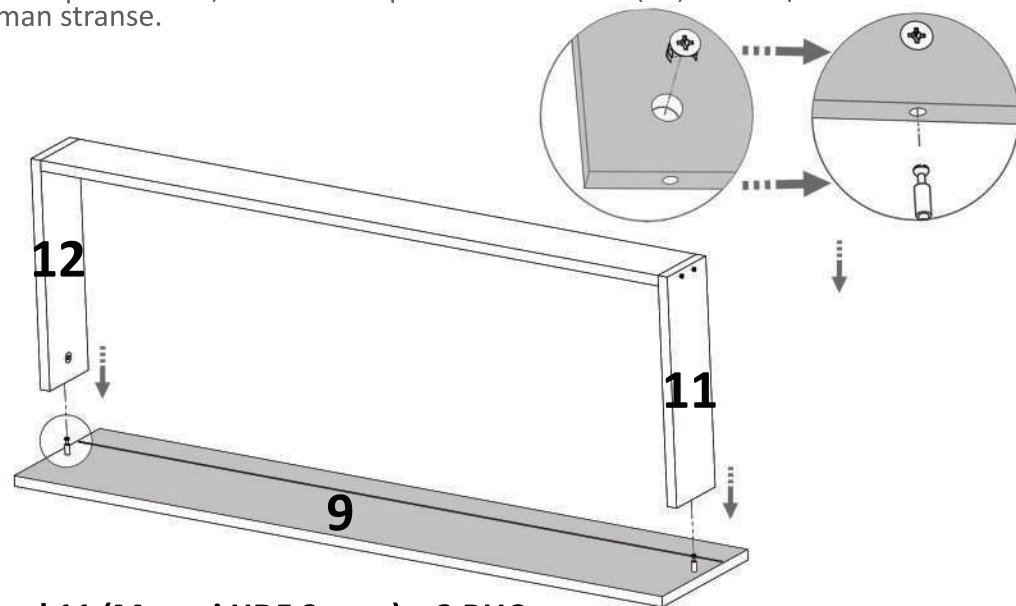
Pasul 1

Se prinde cu infiletanta sau surubelnita 12 x (De) pe placile (6) si (7), dupa care se monteaza (Gs) x 3 buc pe placa (6) si (Gd) x 3 buc pe placa (7), fiecare cu cate 2 suruburi (S3).



Pasul 10 (Montaj Sertare) x 3 BUC

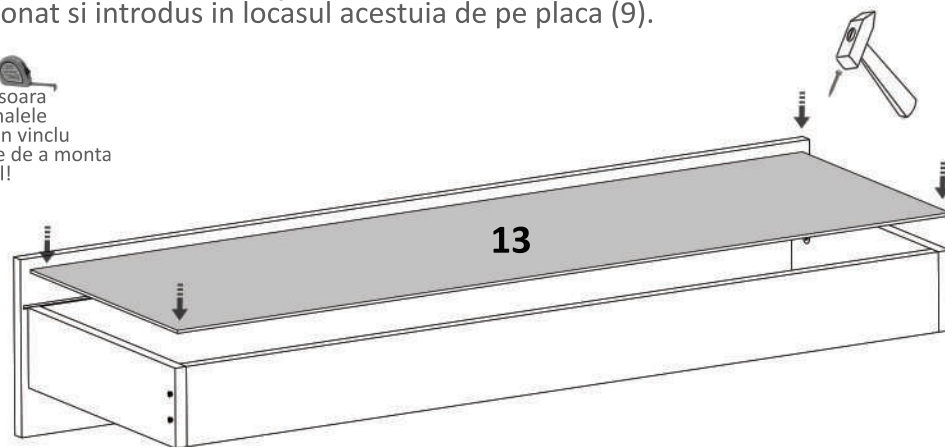
Se prinde placa Front (9) de placa (11) si (12) cu demontabili (De) x 2 buc in gaurile prestabilite, urmand ca apoi sa se infileteze (Ca) x 2 buc pana acestea raman stranse.



Pasul 11 (Montaj HDF Sertar) x 3 BUC

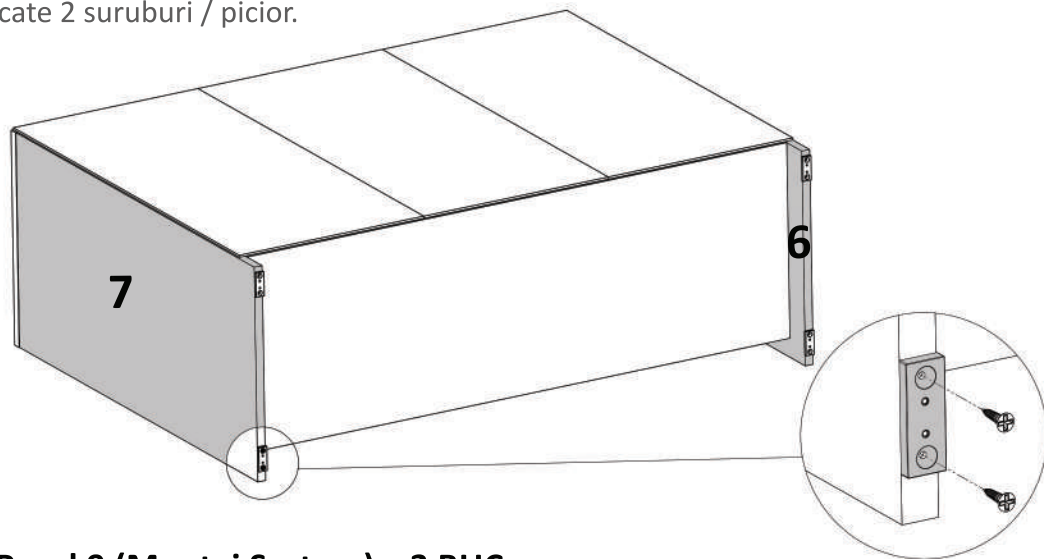
Se masoara diagonalele sa fie in vinclu, dupa care se prinde HDF-ul (13) folosindu-se de ciocan cu ajutorul unor cuie (Cu) x 25 buc. HDF-ul trebuie positionat si introdus in locasul acestuia de pe placa (9).

 Se masoara diagonalele sa fie in vinclu inainte de a monta HDF-ul!



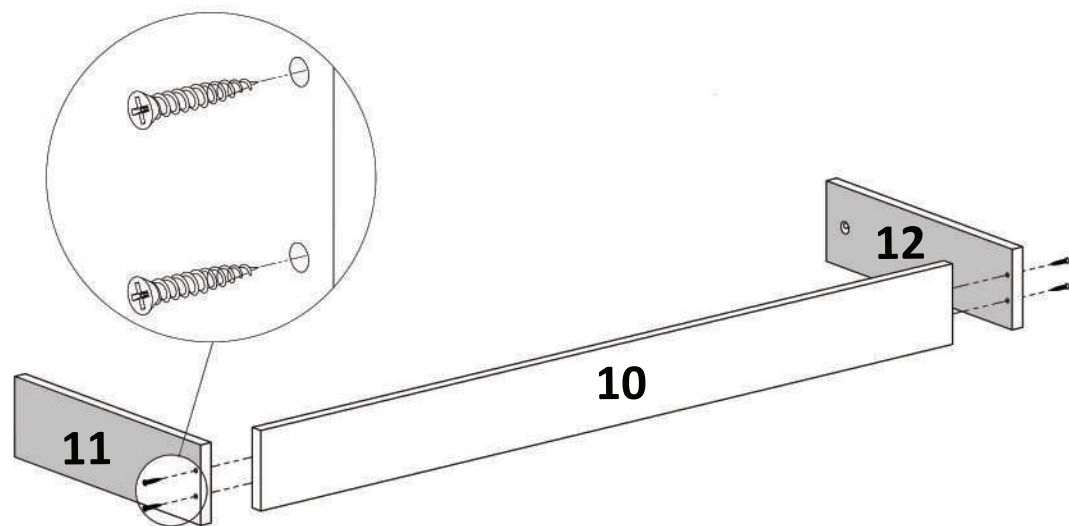
Pasul 8 (Montaj Picioare)

Se monteaza Picioare Plastic 5mm (Pi) x 4 buc cu ajutorul suruburilor (S3) 3.5x16 cate 2 suruburi / picior.



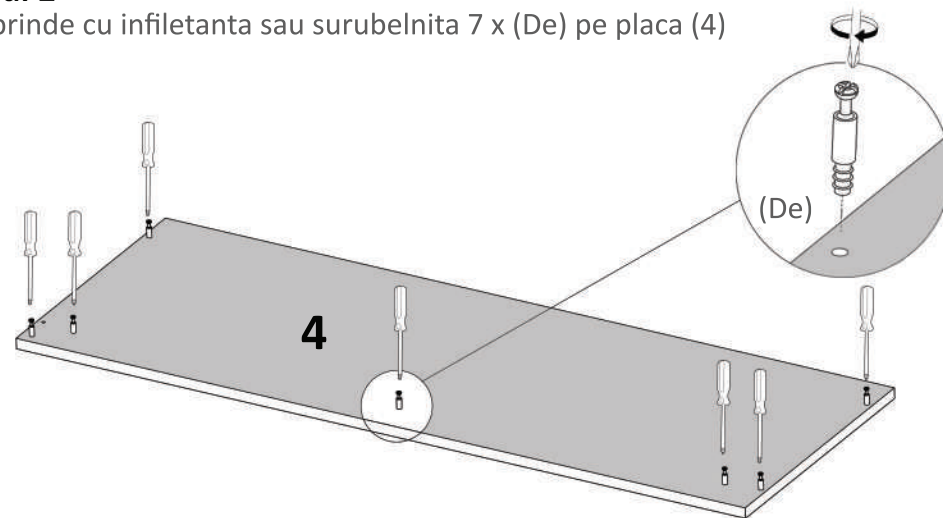
Pasul 9 (Montaj Sertare) x 3 BUC

Se monteaza placile (11) si (12) pe placa (10) cu ajutorul suruburilor (S6) 3.5x40, cate 2 buc / placa, in gaurile realizate pentru acestea.



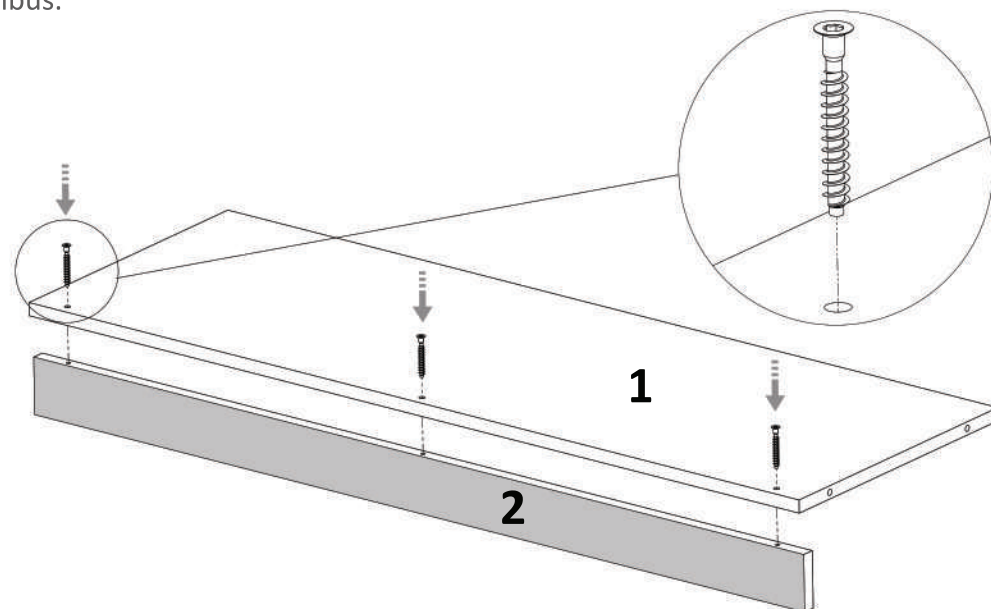
Pasul 2

Se prinde cu infiletanta sau surubelnita 7 x (De) pe placa (4)



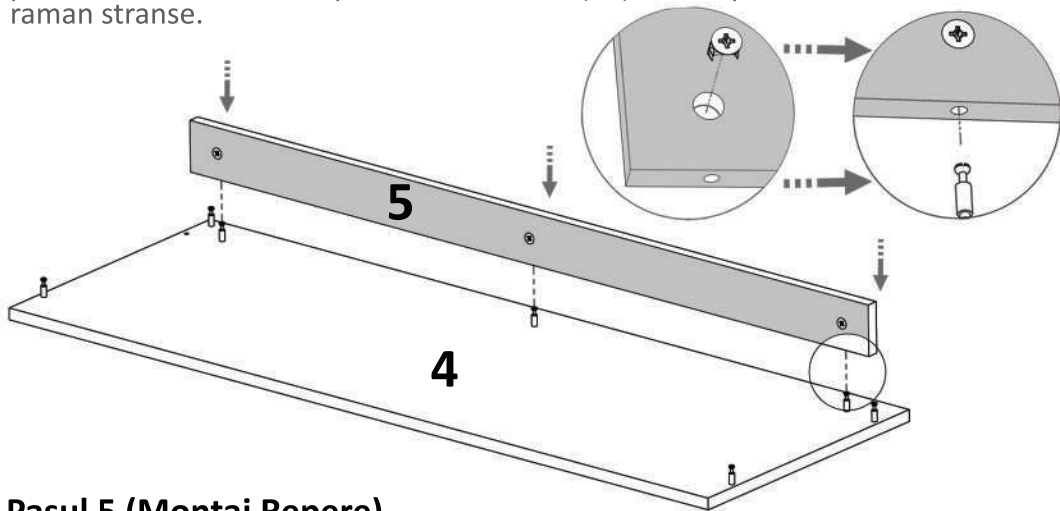
Pasul 3 (Montaj Repere) x 2 BUC

Se prind placile (1) de placile (2) cu Confirmatoare (Co) x 3 buc in gaurile facute pentru acestea. Prinderea se poate face atat cu masina cat si manul cu cheie Imbus.



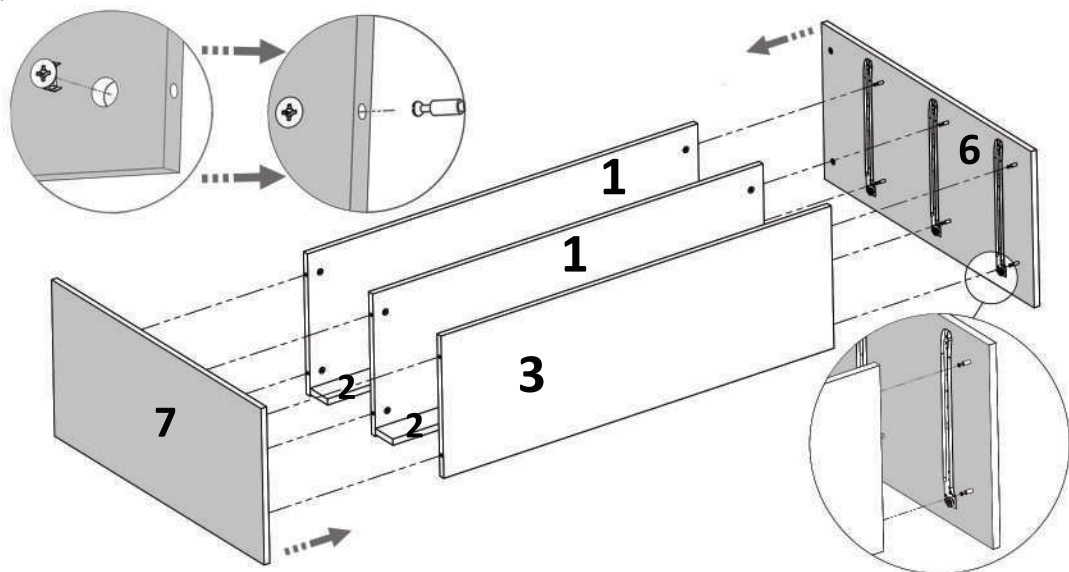
Pasul 4 (Montaj Repere)

Se prinde placa (5) de placa (4) cu demontabili (De) x 3 buc in gaurile prestabilite, urmand ca apoi sa se infiletzeze (Ca) x 3 buc pana acestea raman stranse.



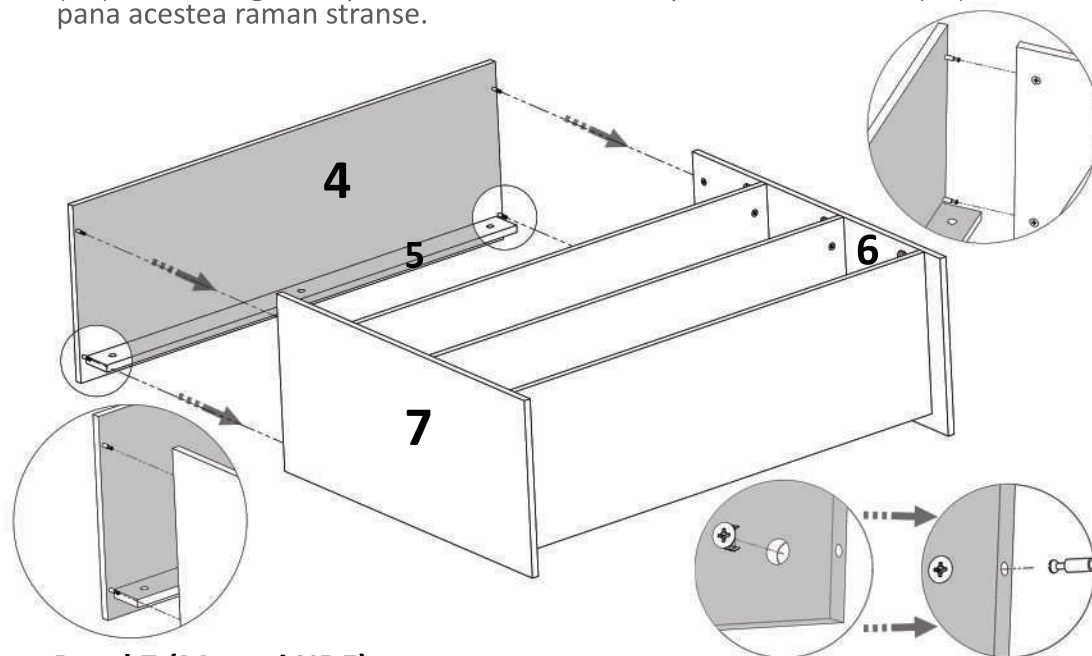
Pasul 5 (Montaj Repere)

Se prinde placile (1+2) si placa (3) de placile laterale (6) si (7) cu demontabili (De) x 12 buc in gaurile prestabilite, urmand ca apoi sa se infiletzeze (Ca) x 12 buc pana acestea raman stranse.



Pasul 6 (Montaj Repere)

Se prinde placile (4+5) pe placile laterale (6) si (7) cu demontabili (De) x 4 buc in gaurile prestabilite, urmand ca apoi sa se infiletzeze (Ca) x 4 buc pana acestea raman stranse.



Pasul 7 (Montaj HDF)

Se masoara diagonalele sa fie in vinclu, dupa care se prind HDF-urile (8) x 3 buc folosindu-se de ciocan cu ajutorul unor cuie (Cu) x 60 buc, iar la imbinari se foloseste Profil H intre placi.

⚠ Se masoara diagonalele sa fie in vinclu inainte de a monta HDF-ul!

