



LAGUNA®

mobilă pentru acasă

Instrucțiuni de Montaj

Living Melody - Modul D



Montajul necorespunzător atrage după sine pierderea garanției.

Unelte Necesare:



Surubelnita



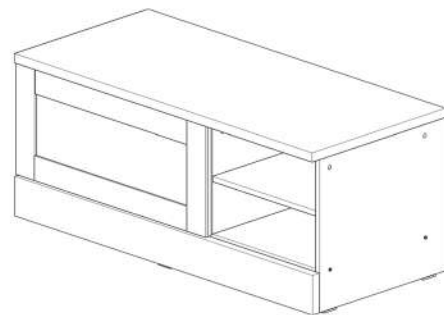
Ciocan



Imbus



Se recomandă montarea produsului în minim două persoane.

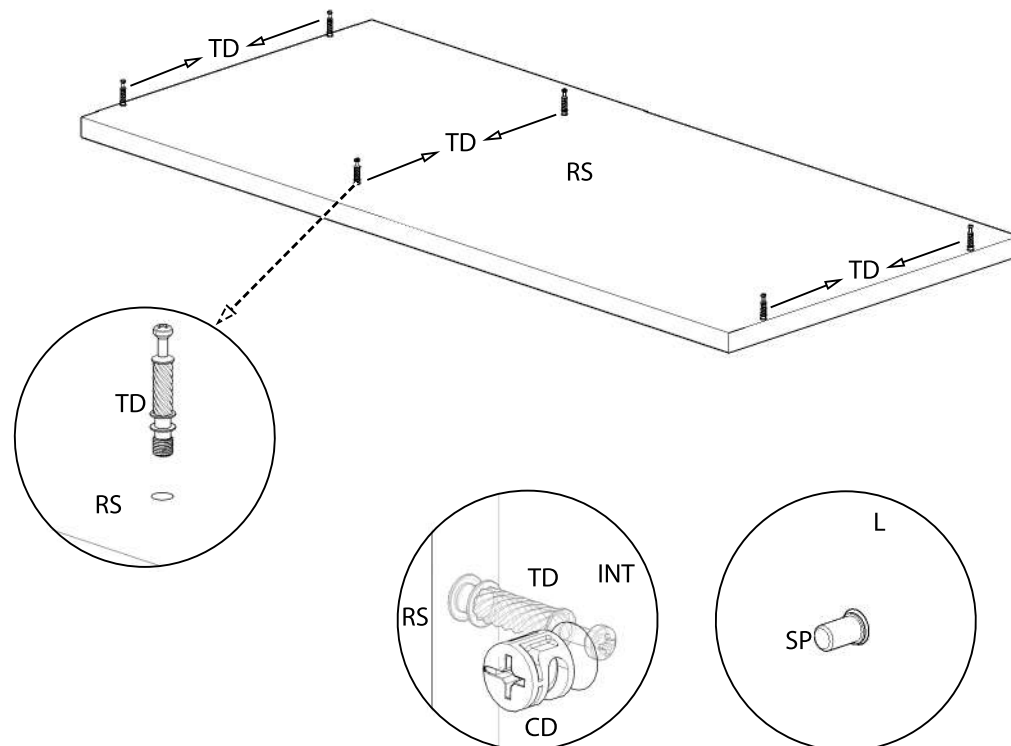


Denumire	Dimensiune	Cantitate	Simbol
Reper Inferior	1168x508	1	RI
Reper Superior	1200x538	1	RS
Laterale	436x508	2	L
Reper Intermediar	333x508	1	INT
Plinta	1200x120	1	P
Polita Mobila	416x508	3	PM
Front	764x508	1	FR

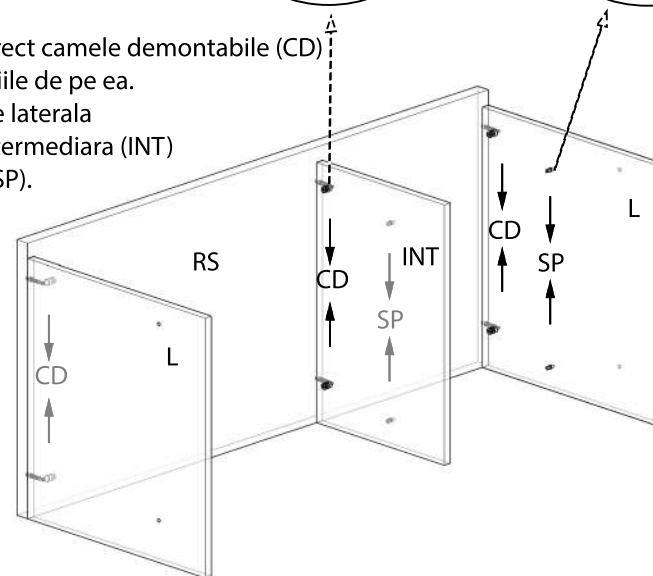
Cuie	Confirmator 7x50	Balama Semiaplicata	Suport Polita
C 36	CF 6	BI 2	SP 4
Surub 3,5x16	Coltar	Maner	Limitator Foarfeca
S3 34	C 3	M 1	LF 1
Camă demontabilă	Tija demontabilă	Talpa Alunecătoare	
CD 6	TD 6	TA 5	

1 Ansamblare

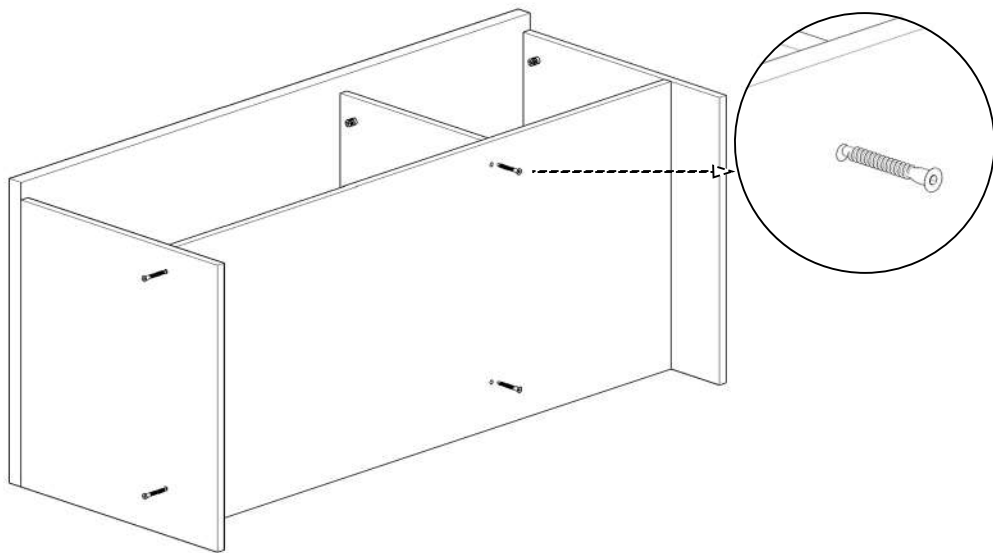
Se așază reperul superior (RS) pe o suprafață dreaptă și se montează tijele demontabile (TD). Se vor introduce lateralele (L) și intermediara (INT) pe tijele demontabile (TD) și se vor fixa cu camele demontabile (CD).



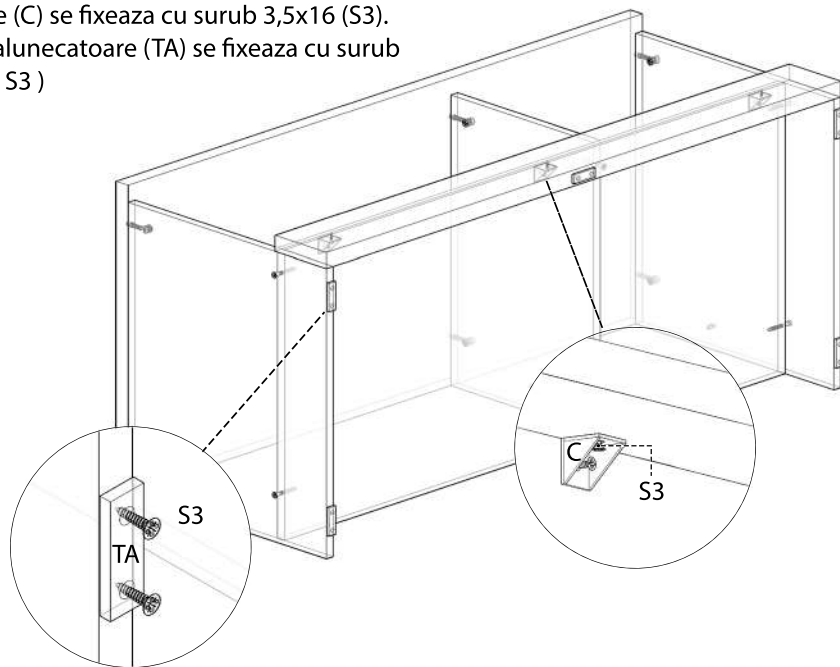
Pentru a prinde corect camele demontabile (CD) se urmează indicațiile de pe ea. Se vor introduce pe laterala dreapta (L) și pe intermediara (INT) suportii de polita (SP).



Dupa ce lateralele (L) si intermediara (INT) au fost fixate in tijele demontabile (TD), se va prinde reperul inferior (RI) in confirmatoare (CF) de laterale (L) si intermediara (INT).



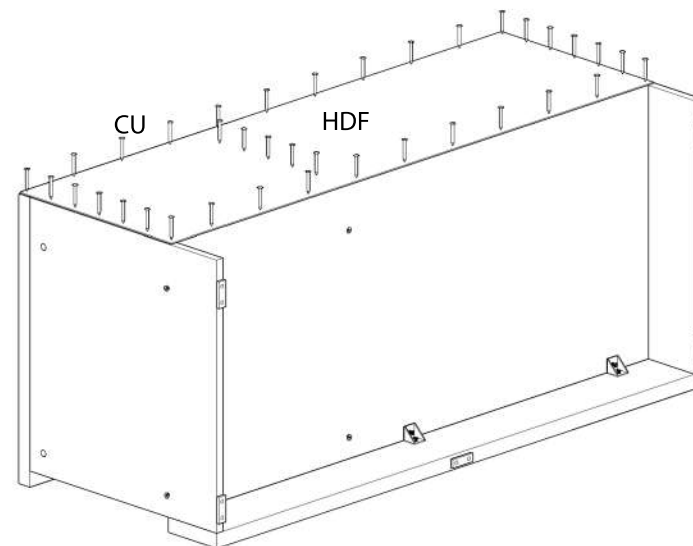
Plinta (P) se aseaza peste laterale(L) si reper inferior (RI). Aceasta se alineaza cu extremitatea de jos a lateralelor (L) si se fixeaza cu coltare (C). Coltarele (C) se fixeaza cu surub 3,5x16 (S3). Talpele alunecatoare (TA) se fixeaza cu surub 3,5x16. (S3)



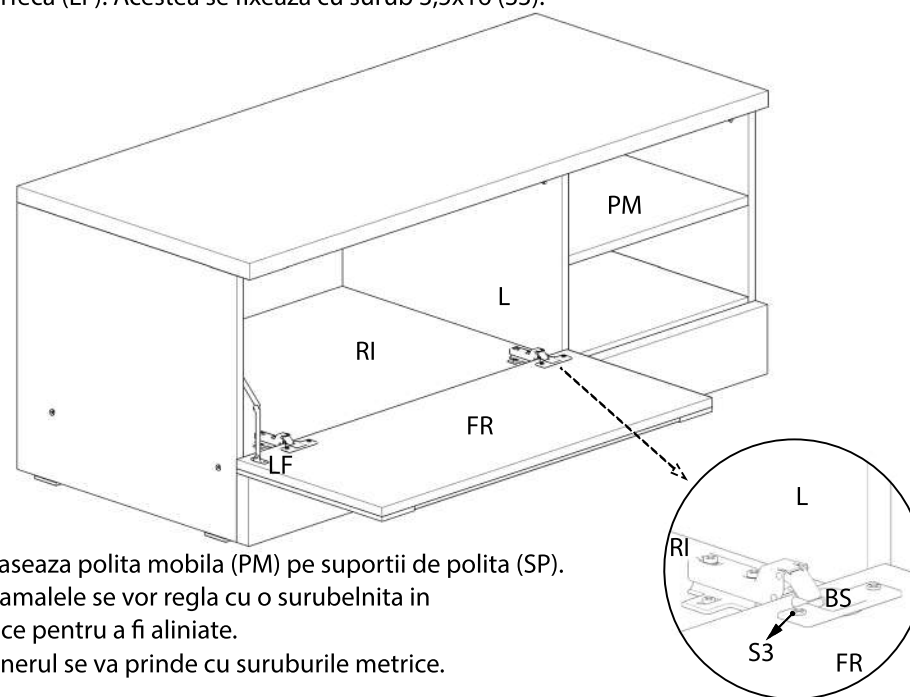
2 Montare HDF si Front.

Important:

Înainte de a prinde HDF-ul se va folosi o ruleta pentru a aduce în vinclu, corpul. HDF-ul se va fixa cu cuie (CU) pe laterale(L), reper inferior (RI), reper superior (RS) si intermediara (INT).



Pentru montarea fronturilor o sa folositi balamalele semiaplicate (BS) si un limitator de tip foarfeca (LF). Acestea se fixeaza cu surub 3,5x16 (S3).



Se aseaza polita mobila (PM) pe suportii de polita (SP). Balamalele se vor regla cu o surubelnita în cruce pentru a fi aliniata. Manerul se va prinde cu suruburile metrice.