



# LAGUNA®

mobilă pentru acasă

## Instrucțiuni de Montaj

## Living Melody - Modul B



Montajul necorespunzător atrage după sine pierderea garanției.

Unelte Necesare:



Surubelnita



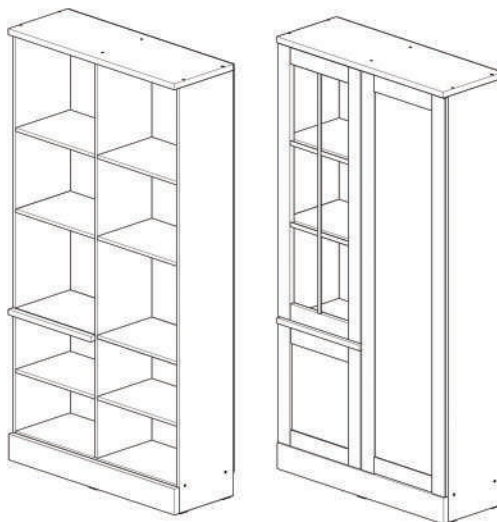
Ciocan



Imbus



Se recomandă montarea produsului în minim două persoane.

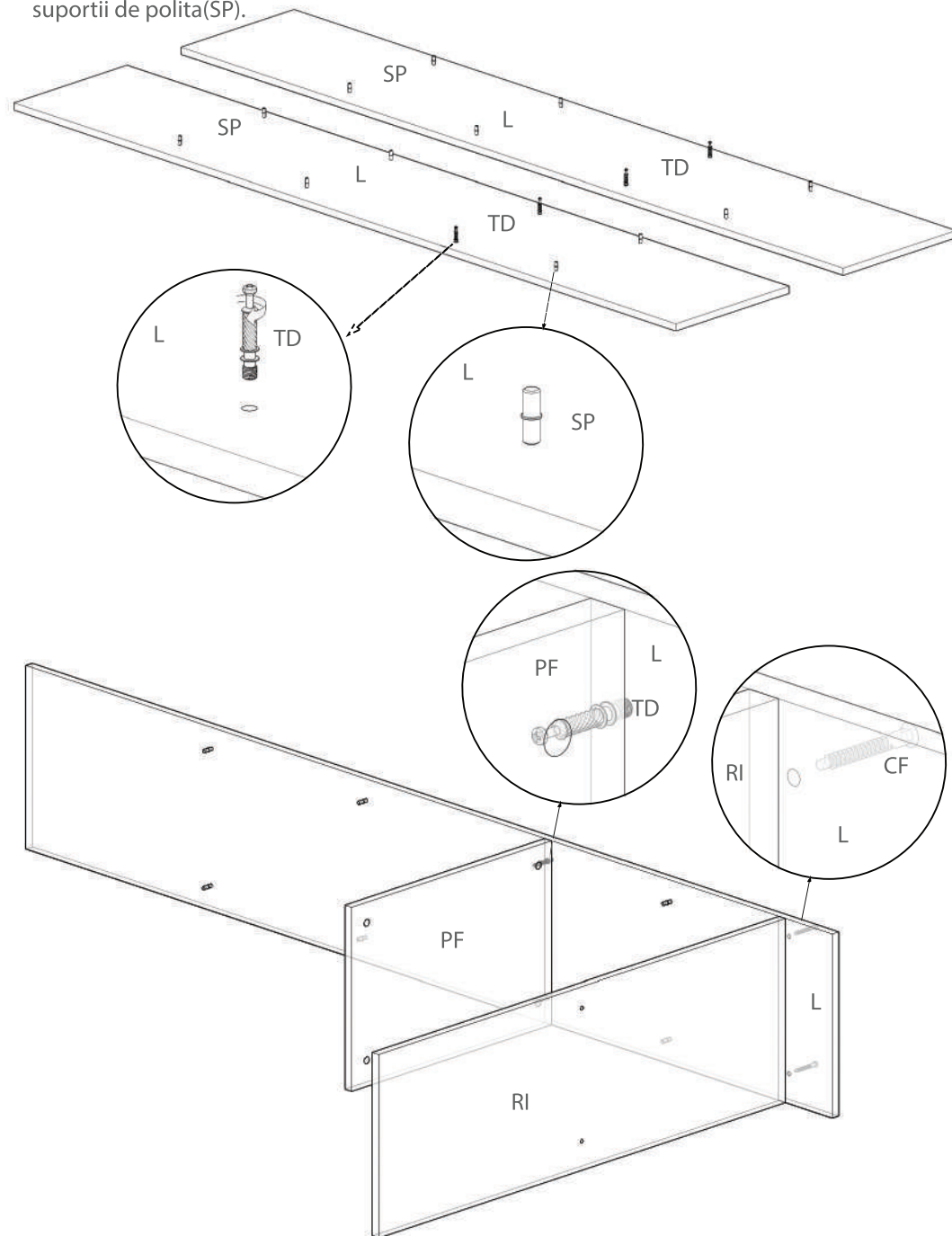


Denumire	Dimensiune	Cantitate	Simbol
Reper Inferior	992x336	1	RI
Reper Superior	1024x366	1	RS
Laterale	1967x336	2	L
Reper Intermediar	1837x336	1	INT
Plinta	1024x120	1	P
Polita Fixa	488x336	2	PF
Polita Mobila	488x336	6	PM
Front	1840x508	1	FR
	1258x508	1	
	550x508	1	

Cuie	CU		72	Confirmator 7x50	CF		6	Balama Aplicata	BA		7	Suport Polita	SP		24
Surub 3,5x16	S3		50	Coltar	C		3	Maner	M		3	Profil H	PH		1
Camă demontabil	CD		8	Tija demontabil	TD		4	Confirmator 7x70	C7		6	Surub 3x20	S6		3
Talpa Alunecatoare	TA		5	Tija demontabil dublu	DD		2	Saibe Cupa	SC		12				

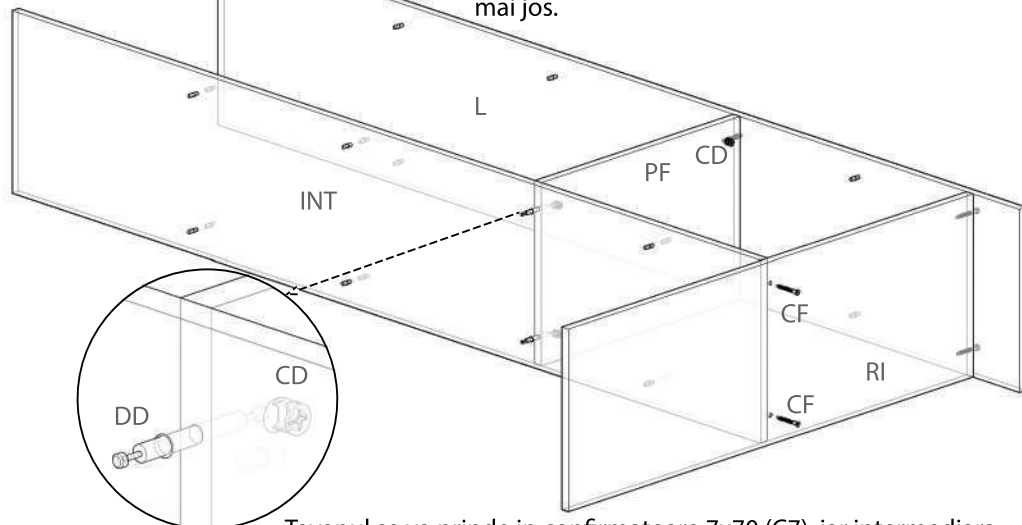
## 1 Ansamblare

Se așază lateralele (L) pe o suprafață dreaptă și se montează tijele demontabile (TD) și suportii de polita (SP).

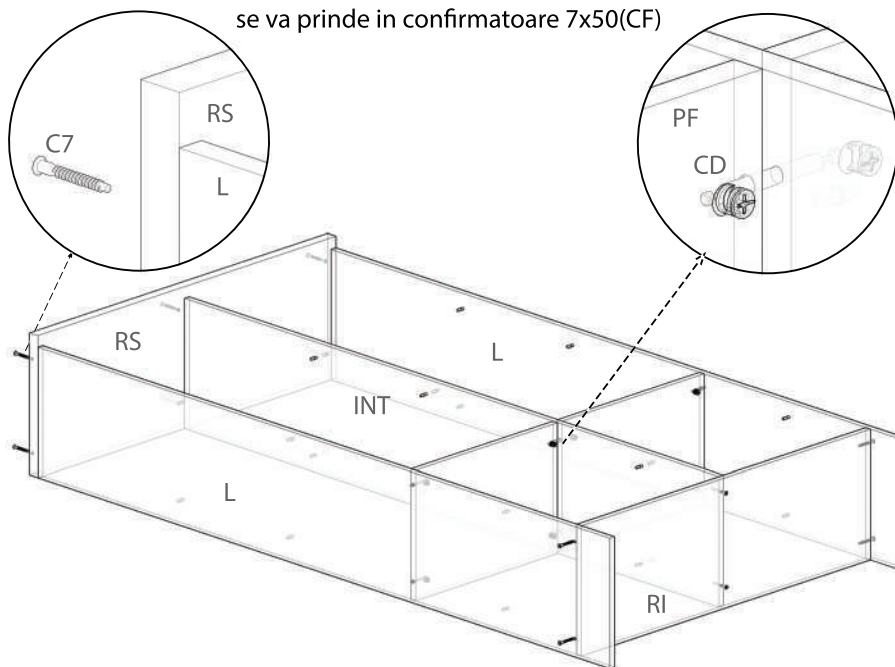


## 2 Montare polite fixe, suportii polita, plinta si HDF.

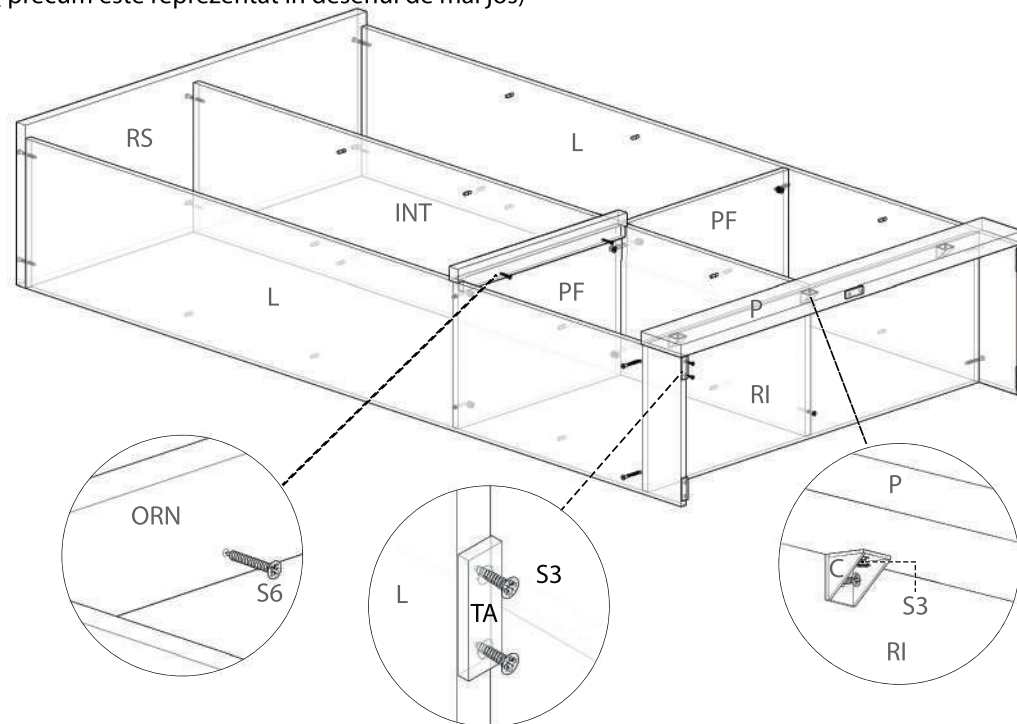
Cu ajutorul camelor demontabililor(CD), se va fixa polita fixa(PF)  
Pentru a putea fixa si a doua polita (PF) se va folosi tija dubla demontabila (DD), precum este reprezentat in desenul de mai jos.



Tavanul se va prinde in confirmatoare 7x70 (C7), iar intermediara se va prinde in confirmatoare 7x50(CF)



Ornamentul (ORN) se va prinde cu doua surube 3X20 (S6), din partea de jos a politei fixe(PF).  
( precum este reprezentat in desenul de mai jos)

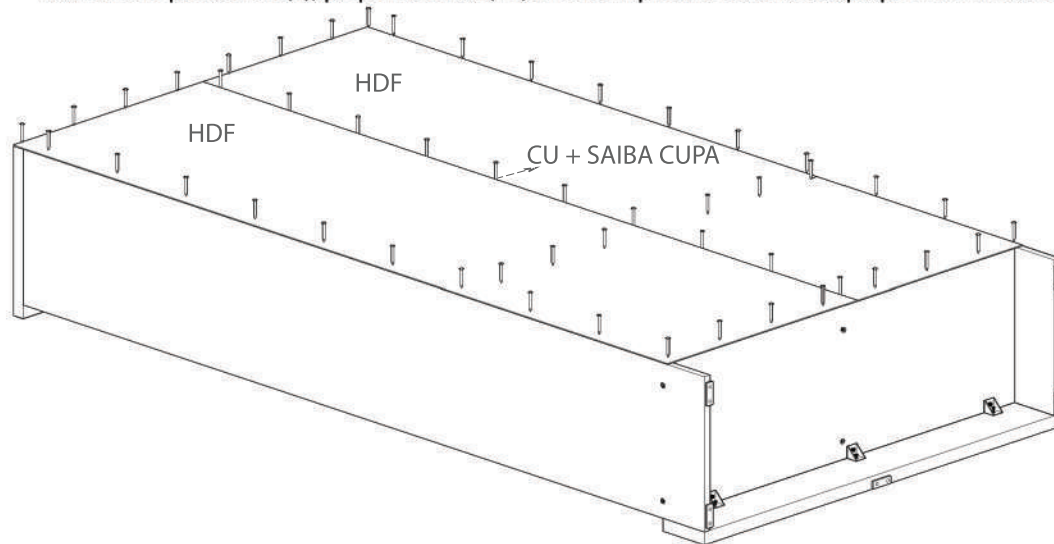


Plinta se va prinde cu C si S3. Precum este reprezentat in desenul de mai sus.  
Dupa ce plinta a fost montata, se va intoarce dulapul cu cantul in jos si se va incepe montarea spatelui (HDF-ului).

Talpa alunecatoare(TA) se va monta cu surub 3,5x16 (S3)

**Important:**

Înainte de a prinde HDF-ul se va folosi o ruleta pentru a aduce in vinclu corpul. HDF-ul se va fixa cu cuie pe laterale(L), pe politele fixe(PF) si cuie impreuna cu saibe cupa pe intermediara.





# LAGUNA®

mobilă pentru acasă

Instrucțiuni de Montaj

Living Melody - Modul B

## 3 Montare polite mobile și front-uri.

Se vor aseza politele mobile (PM) pe suportii de polita (SP).  
Balamalele se vor fixa pe front (FR) și pe dulap cu ajutorul suruburilor 3,5x16 (S3)  
Balamalele se vor regla cu o surubelnita în cruce pentru a fi aliniată.  
Manerele se vor prinde cu suruburile metrice.

