



LAGUNA®

mobilă pentru acasă

Instrucțiuni de Montaj

Living Melody - Modul A



Montajul necorespunzător atrage după sine pierderea garanției.

Unelte Necesare:



Surubelnita



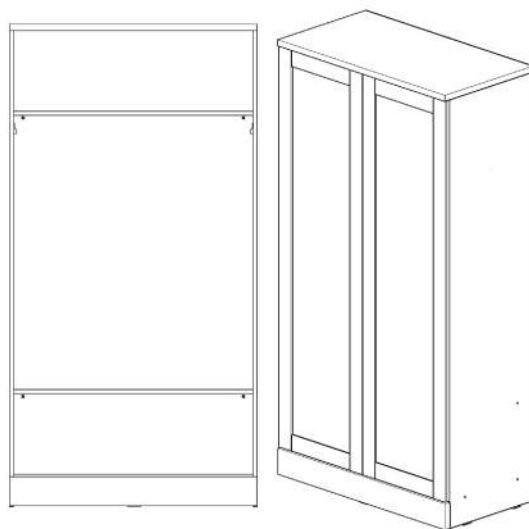
Ciocan



Imbus



Se recomandă montarea produsului în minim două persoane.

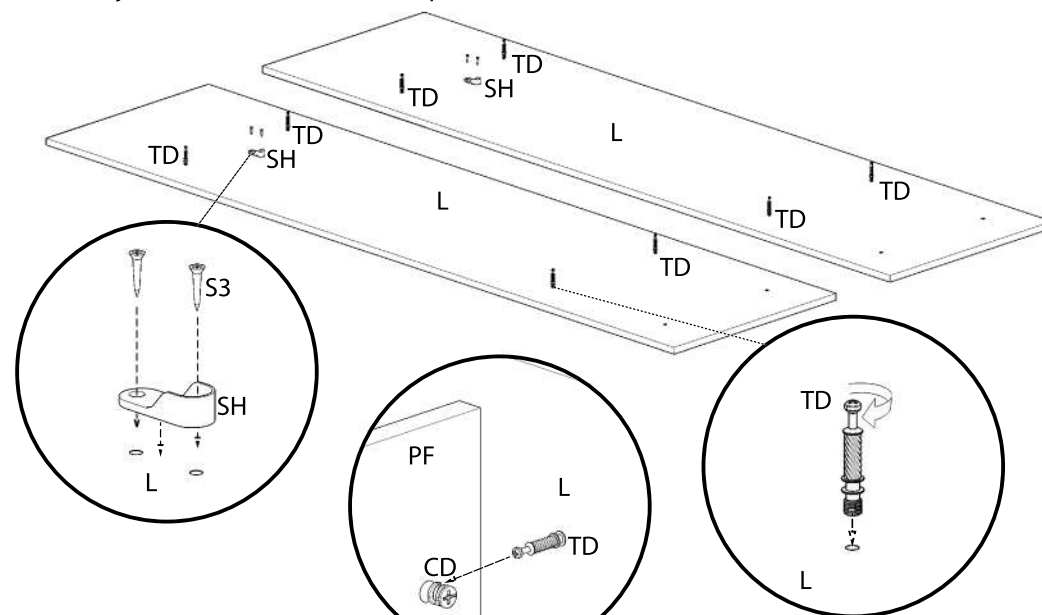


Denumire	Dimensiune	Cantitate	Simbol
Reper Inferior	992x508	1	RI
Reper Superior	1024x538	1	RS
Laterale	1967x508	2	L
Polita fixa	992x508	2	PF
Front	1840x508	2	FR
Plinta	1024x120	1	P

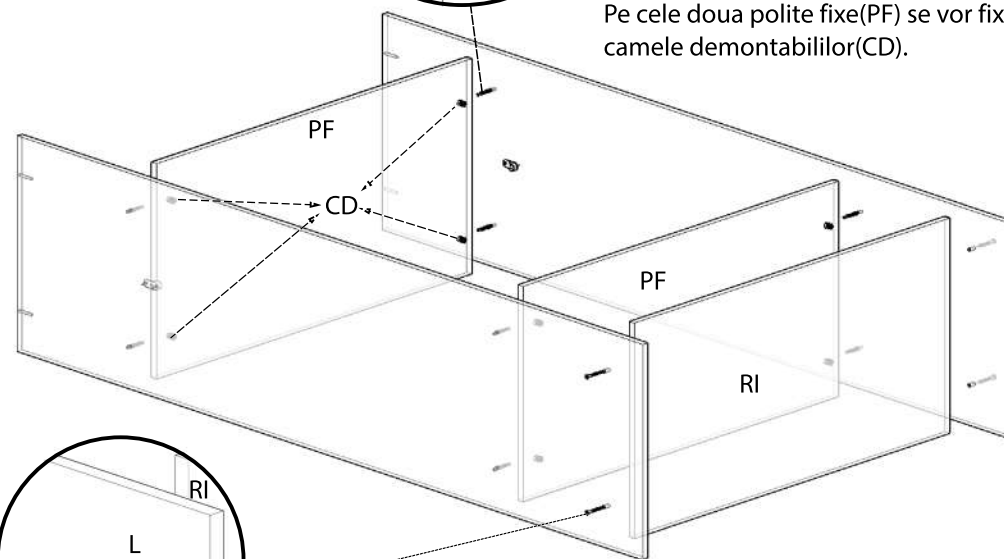
Talpa Alunecatoare TA 5	Cuie C 68	Confirmator 7x50 CF 4	Balama Aplicata BA 6
Surub 3,5x16 S3 50	Coltar C 3	Confirmator 7x70 C7 4	Tija Demontabil TD 8
Camă Demontabil CD 8	Maner M 2	Profil H PH 1	Suport bara haine SH 2
Bara Haine BH 1			

1 Ansamblare

Cele două laterale(L) ale corpului se vor așeza orizontal pe podea și se vor fixa pe ele tijele demontabililor(TD) și suportii de bara haine(SH).



Pe cele două polite fixe(PF) se vor fixa camele demontabililor(CD).



Tijele demontabililor se vor introduce în gaurile camelor. Se vor fixa camele cu o surubelnită PZ2. Se respectă indicațiile de pe came pentru fixare. Reperul Inferior(RI) se fixează în confirmatoare 7x50(CF).



LAGUNA®

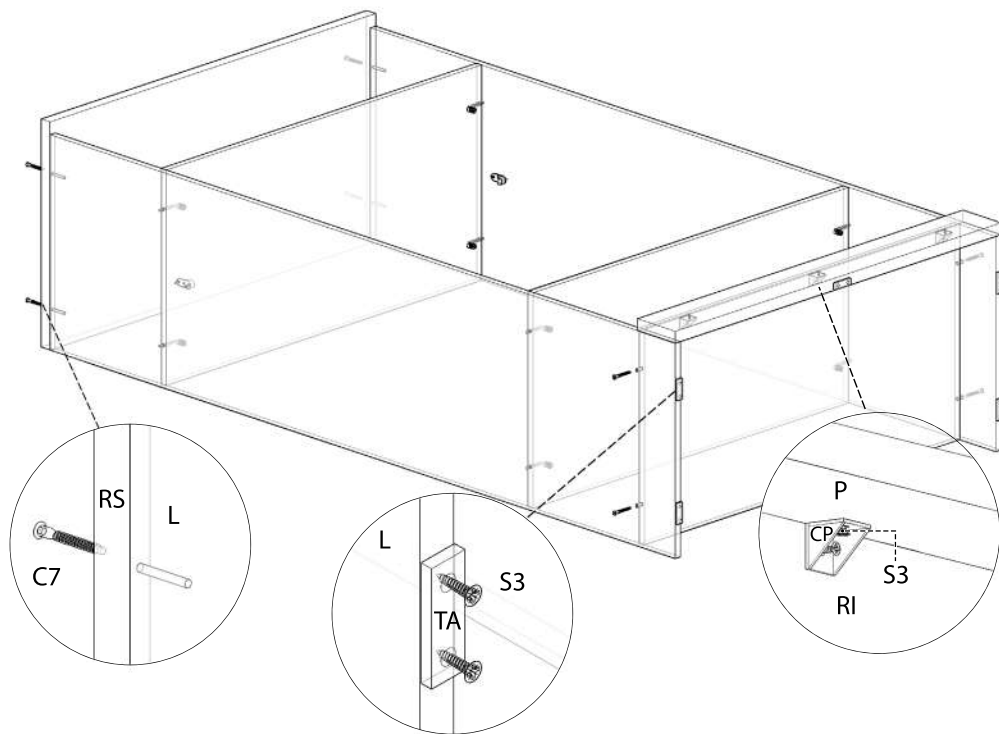
mobilă pentru acasă

Instructiuni de Montaj

Living Melody - Modul A

2 Montare reper superior, plinta si HDF.

Tavanul se va prinde in confirmatoare 7X70 (C7).



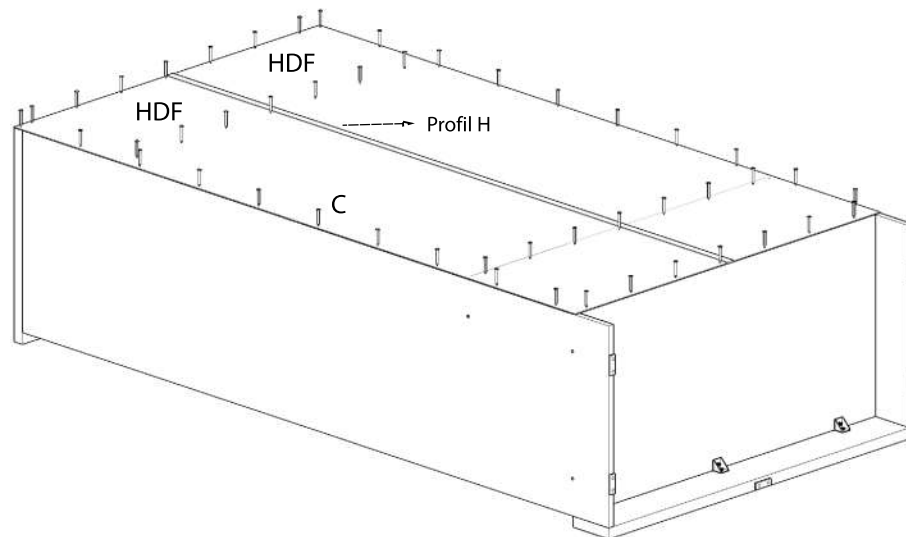
Plinta se va prinde cu C si S3. Precum este reprezentat in desenul de mai sus. Dupa ce plinta a fost montata, se va intoarce dulapul cu cantul in jos si se va incepe montarea spatelui (HDF-ului).

Talpa alunecatoare(TA) se va monta cu surub 3,5x16 (S3) precum este reprezentat pe desenul de mai sus.

Important:

Inainte de a prinde HDF-ul se va folosi o ruleta pentru a aduce in vinclu corpul. HDF-ul se va fixa cu cuie pe laterale(L) si pe politele fixe(PF).

Cu ajutorul unui ciocan si a cuielor(C) se vor fixa cele doua bucati de HDF pe spatele corpului.



Dupa ce HDF-ul a fost montat, se ridica corpul in picioare si se monteaza cele doua front-uri.

Pe fiecare front(FR) sunt 3 balamale aplicate (BA) care se prind cu surub 3,5x16(S3)

Se fixeaza apoi manerele cu suruburile metrice.

Dupa ce fronturile sunt fixate acestea se vor regla cu o surubelnita PZ2 pentru a fi aliniata.

