



# LAGUNA®

mobilă pentru acasă

Instrucțiuni de Montaj

Dormitor Porto - Noptiera



Montajul necorespunzător atrage după sine pierderea garanției.

Unelte Necesare:



Surubelnita



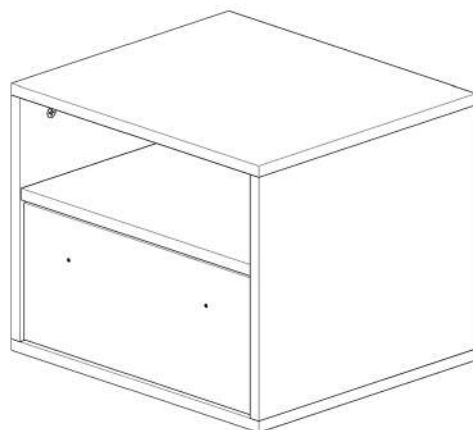
Ciocan



Imbus



Se recomandă montarea produsului în minim două persoane.

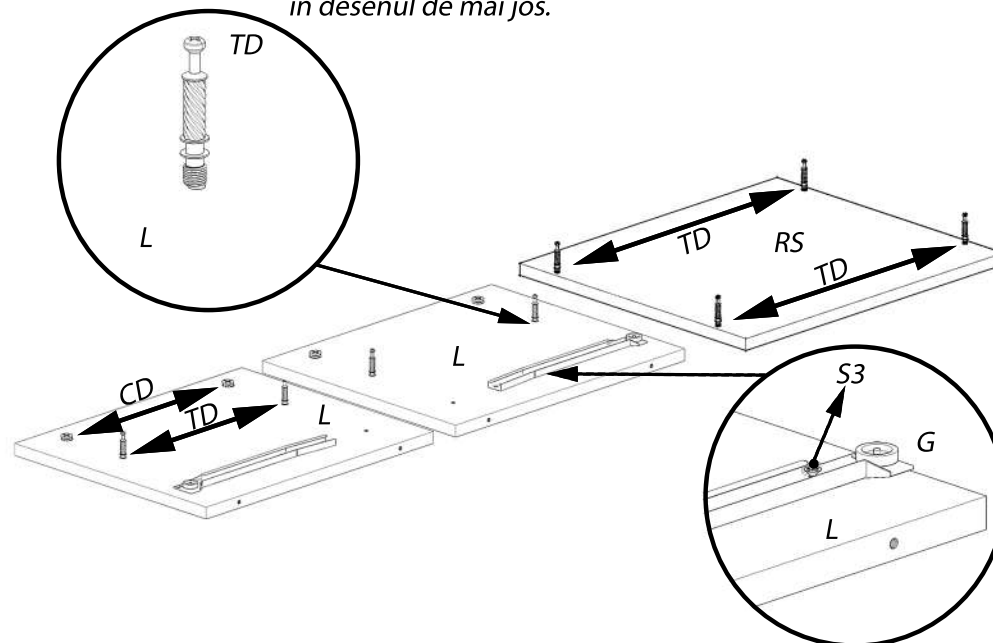


Denumire	Dimensiune	Cantitate	Simbol
Reper Inferior	462x406	2	RI
Reper Superior	462x406	2	RS
Laterală Stanga/Dreapta	342x406	4	L
Polita Fixa	428x406	2	PF
Laterală Sertar	350x100	4	LS
Spate Sertar	370x100	2	SS
Front Sertar	422x192	2	FS

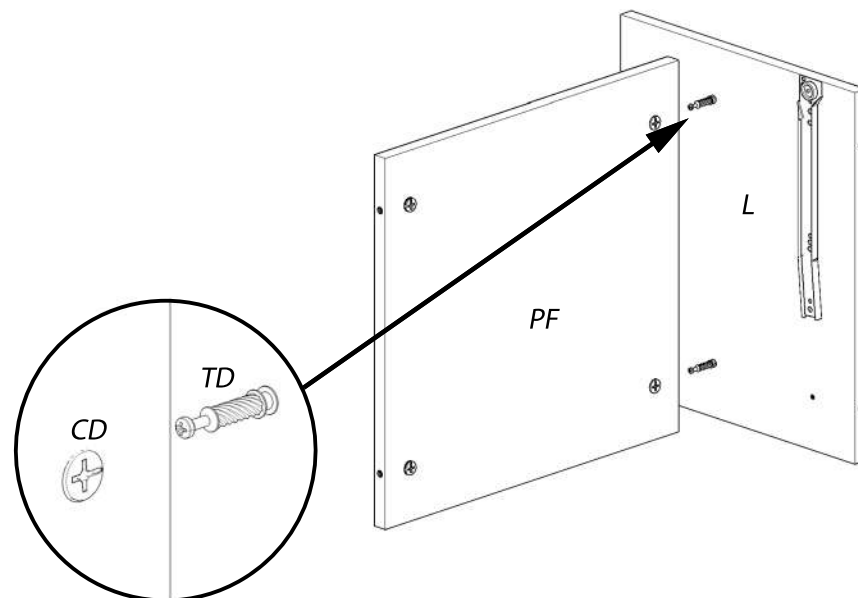
Cuie	Confirmator 7x50	Picior Plastic	Surub 3,5x16
CU 62	CF 8	PP 4	S3 28
Camă demontabilă	Tija demontabilă	Surub 5x25	Glisieră
CD 8	TD 8	S1 8	G 1

## 1 Ansamblare

Se așază lateralele(L) și reperul superior (RS) pe o suprafață dreaptă și se fixează tijele demontabile (TD), camele demontabile(CD) și glisiera (G) precum este prezentat în desenul de mai jos.

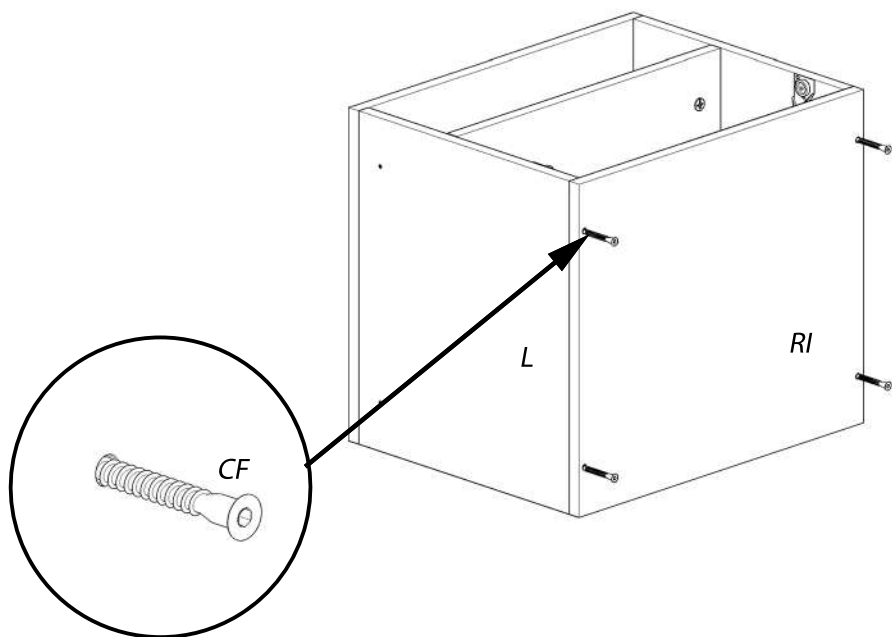
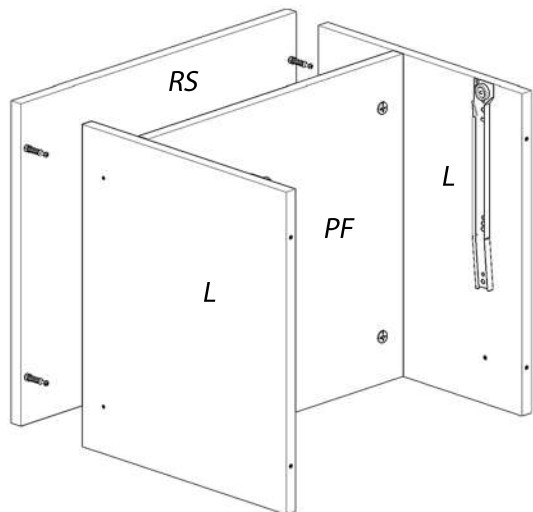


Se fixează polita fixă(PF) în cele două laterale cu ajutorul demontabililor (TD+CD)



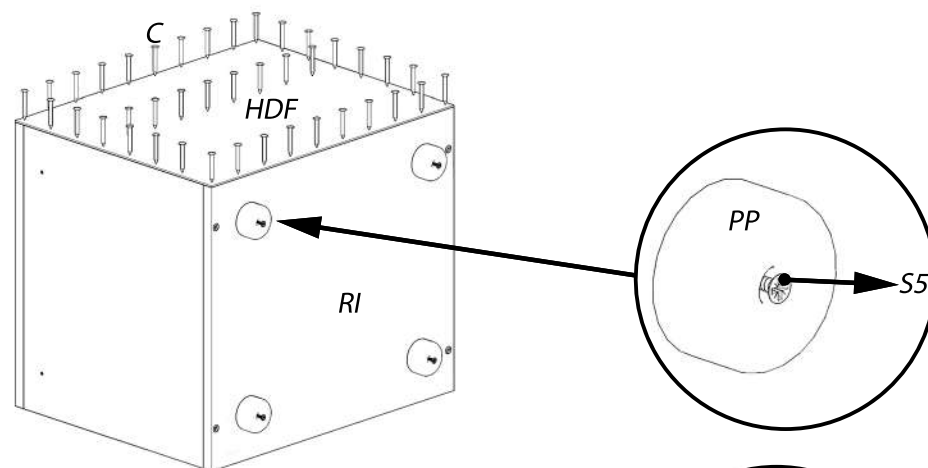
## 2 Montare HDF, polita mobila si FRONT

Se fixeaza reperul superior (RS) in laterale cu ajutorul demontabililor (TD +CD) si reperul inferior se fixeaza cu confirmatoare(CF) de laterale(L).

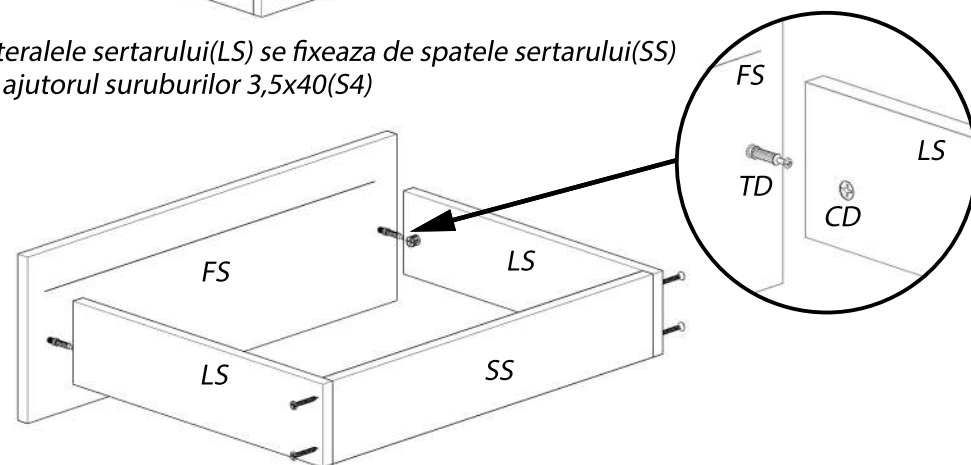


### Important:

Înainte de a prinde HDF-ul se va folosi o ruleta pentru a aduce în vîlcu, corpul. HDF-ul se va fixa cu cuie (CU) pe laterale(L), reper inferior (RI), reper superior (RS). Pentru îmbinarea celor două bucati de HDF se va folosi profilul H (PH).



Lateralele sertarului(LS) se fixeaza de spatele sertarului(SS) cu ajutorul suruburilor 3,5x40(S4)



HDF-ul se fixeaza in frezarea de pe FS si se fixeaza in cuie(C) pe laterale(LS) si spate sertar(SS). Glisierile(G) se vor fixa de laterale(L) si HDF cu surub 3,5x16(S3).

Manerul se fixeaza pe FS cu ajutorul suruburilor 4x27 (M1).

