



LAGUNA®

mobilă pentru acasă

Instrucțiuni de Montaj

Dormitor Porto - Dulap 1U



Montajul necorespunzător atrage după sine pierderea garanției.

Unelte Necesare:



Surubelnita



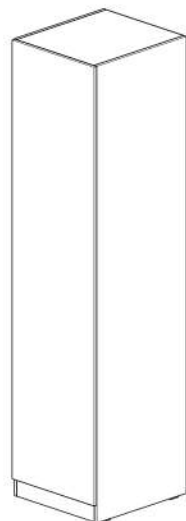
Ciocan



Imbus



Se recomandă montarea produsului în minim două persoane.

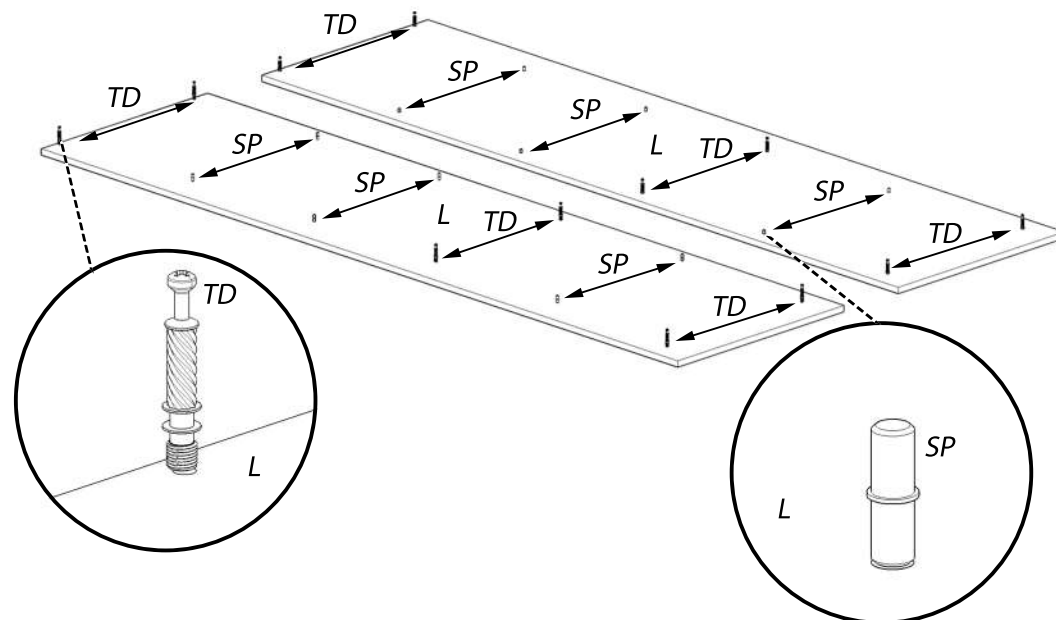


Denumire	Dimensiune	Cantitate	Simbol
Reper Inferior	480x554	1	RI
Reper Superior	480x554	1	RS
Laterale	2120x554	2	L
Polita Fixa	480x508	1	PF
Polite mobile	480x508	3	PM
Front	2036x508	1	F
Soclu	480x80	1	S

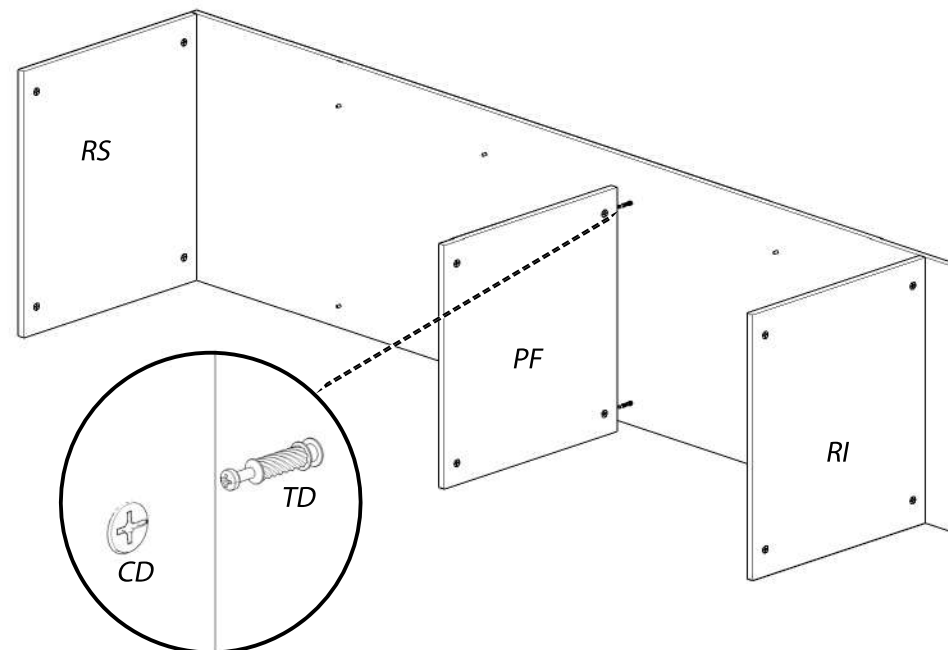
CU 36	CF 2	BA 3	SP 12
S3 20	CD 12	TD 12	TA 4
S6 6			

1 Ansamblare

Se fixează tijele demontabile (TD) și suportii de polita (SP) pe laterale (L).



Se fixează reperul inferior (RI), reperul superior (RS) și polita fixă (PF) în tijele demontabile (TD).

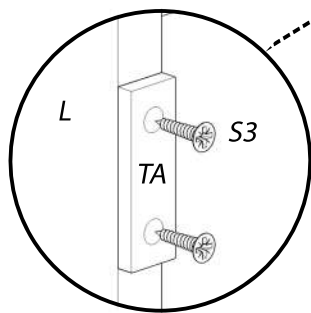
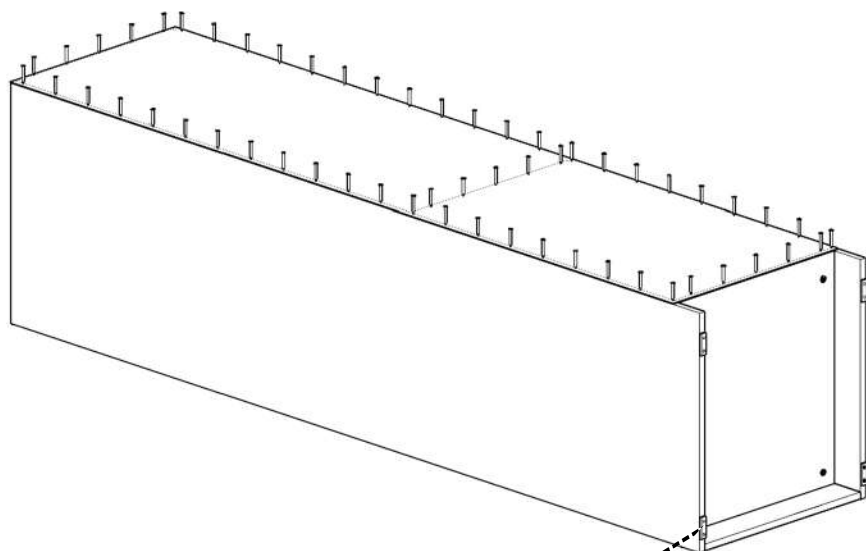


2 Montare HDF, polita mobila si FRONT

Important:

Înainte de a prinde HDF-ul se va folosi o ruleta pentru a aduce în vinclu, corpul. HDF-ul se va fixa cu cuițe (CU) pe laterale (L), reper inferior (RI), reper superior (RS) și pe polita fixă (PF).

Talpile alunecătoare (TA) se montează cu ajutorul șuruburilor de 3,5x16 (S3).



Front-ul (FR) se montează cu ajutorul balamalelor aplicate (BA). Balamalele aplicate (BA) se fixează cu șurub de 3,5x16 (S3). Manerul se fixează cu șurub 4x27 (M4).

