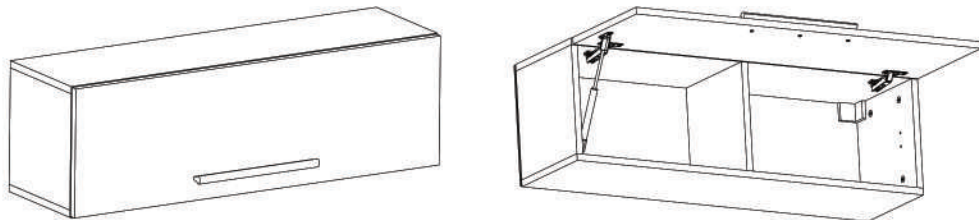
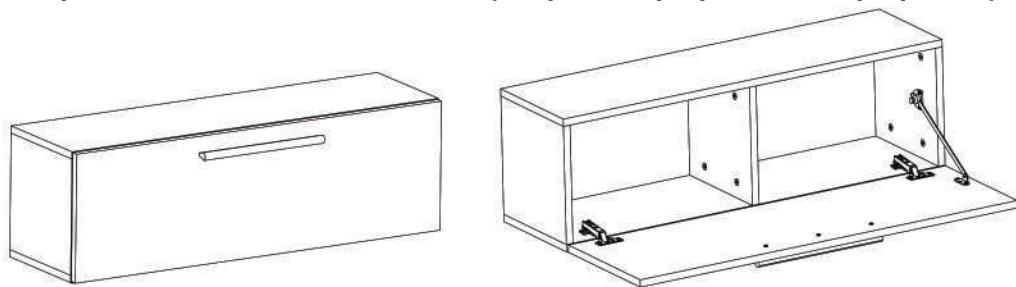


### Tipuri de Montaj:

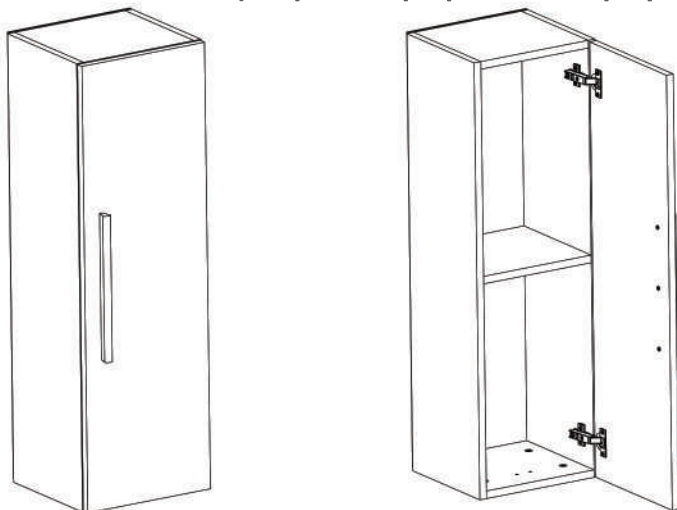
#### Corp Pozitionat Orizontal Superior (Suspendat pe perete la inaltime)



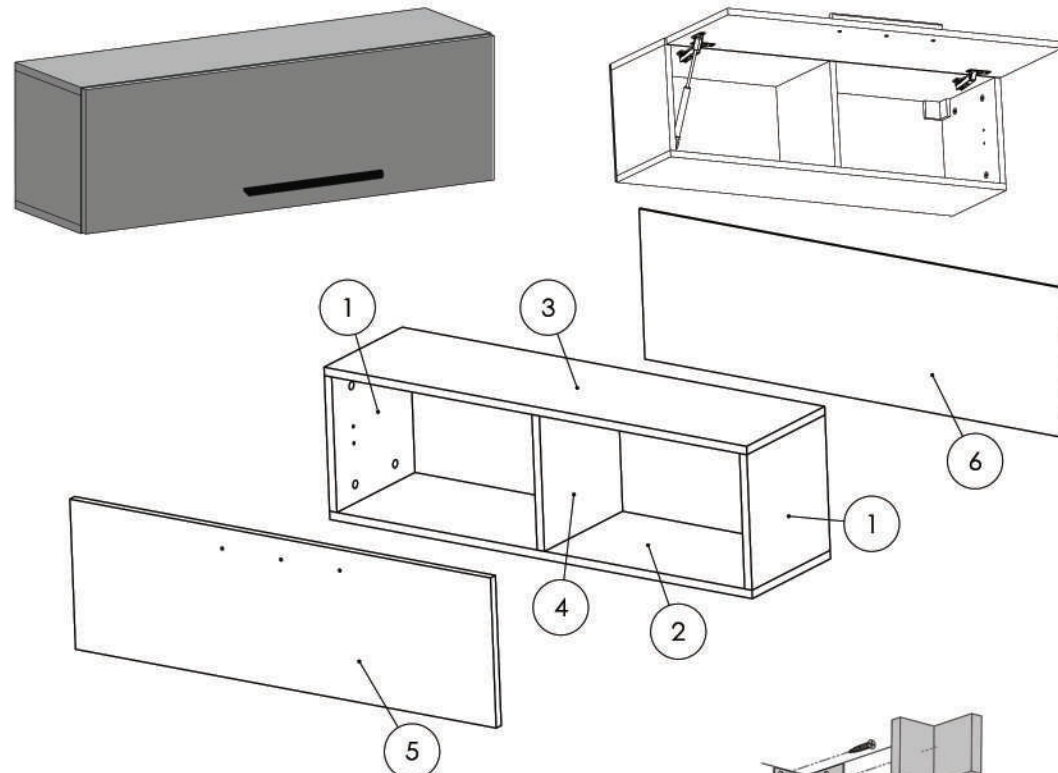
#### Corp Pozitionat Orizontal Inferior (Suspendat pe perete sau pe podea)



#### Corp Pozitionat Vertical (Suspendat pe perete sau pe podea)



### Instructiuni montaj: Corp Living PATI 920 - Pozitie Orizontala Superioara



ATENȚIE: Prinderea corpurilor superioare de perete se face cu ajutorul coltarelor care trebuie montate pe corp cu (S3).

NR. REPER	DETALII	COD REPER	CANTITATE
1	PAL 258X250X16	TAVAN / FUND	2
2	PAL 920X250X16	LATERALA DR.	1
3	PAL 920X250X16	LATERALA ST.	1
4	PAL 258X250X16	INTERMEDIARA	1
5	PAL 916X286X16	USA	1
6	HDF 916X286X4	HDF	1

ATENȚIE: MONTAJUL NECORESPUNZĂTOR ATRAGE DUPĂ SINE PIERDEREA GARANȚIEI PRODUSULUI



Șurubelniță în cruce  
sau autofiletantă














Este recomandat ca  
montajul să fie făcut de  
minim două persoane



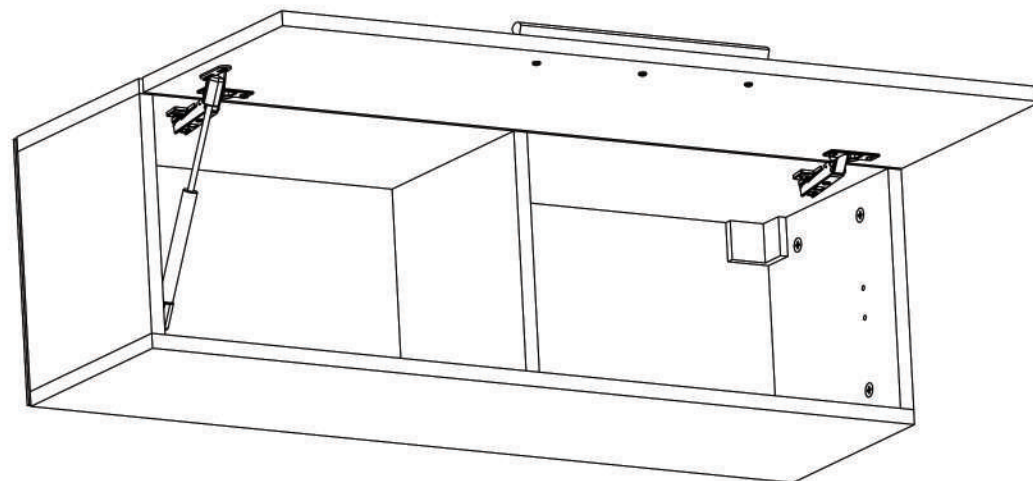
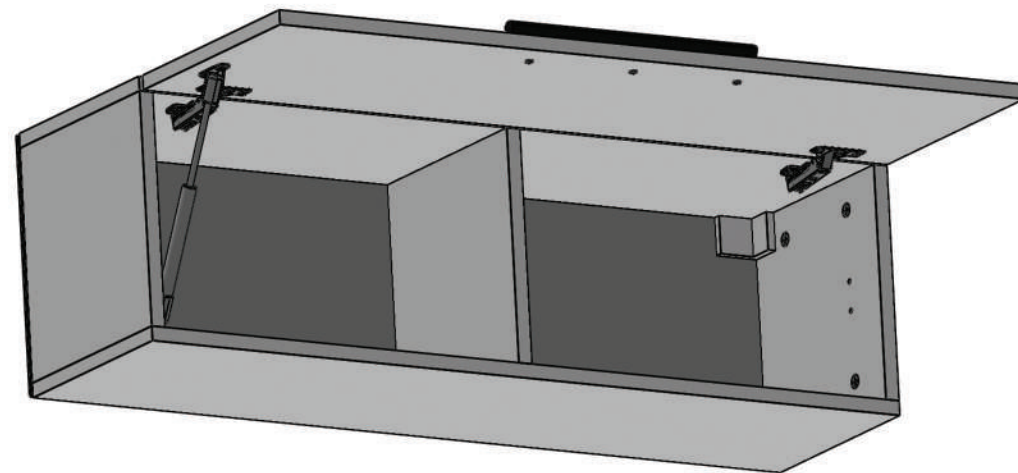
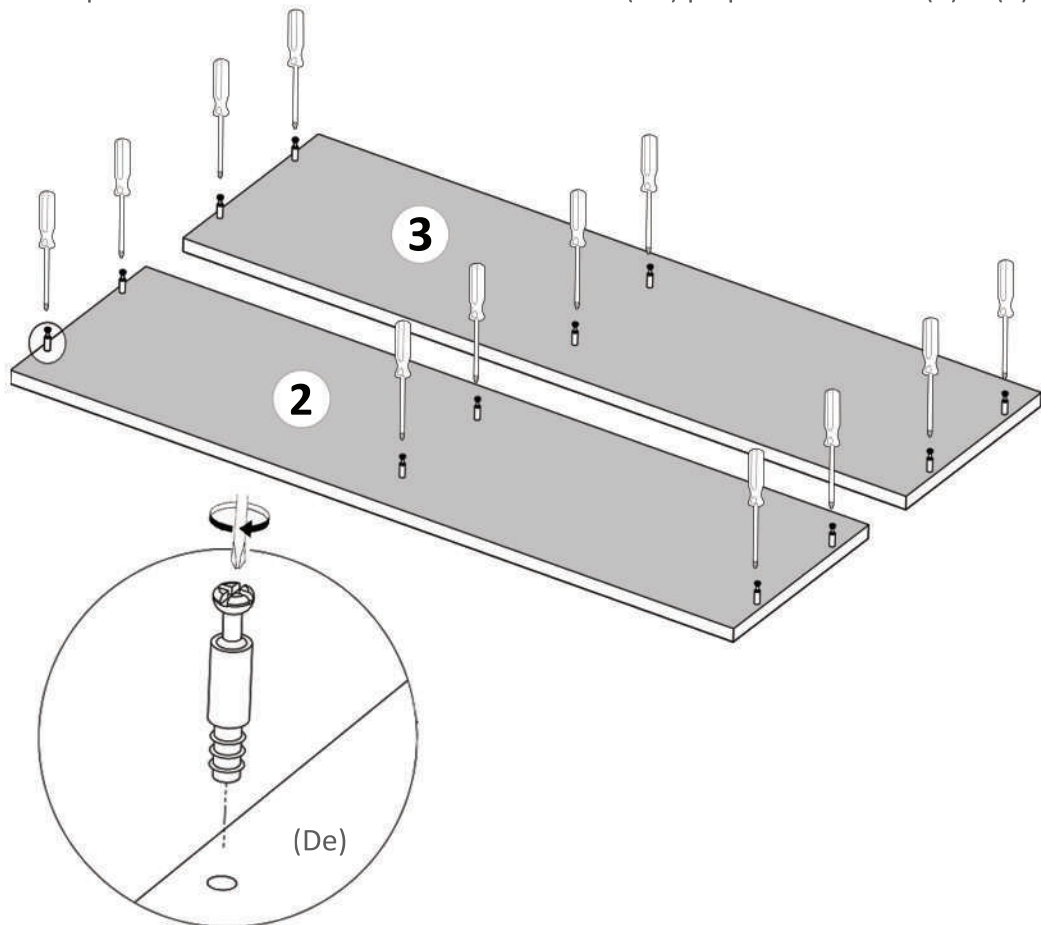
Un ciocan de dimensiune  
medie

Elemente feronerie pt. corp positionat orizontal superior:

DEMONTABIL CU EXCENTRIC <b>De</b>  12	Coltar Plastic Alb <b>Cp</b>  2	SURUB TIP CONFIRMATOR 4x27 <b>S4</b>  3	CAMA <b>Ca</b>  12
CUIE <b>Cu</b>  24	TALPA LATERALA PISTON <b>TL</b>  2	BALAMALE APLICATE <b>Ba</b>  2	SURUB 3.5X16 <b>S3</b>  17
PISTON <b>Ps</b>  2	TALPA USA PISTON <b>TU</b>  2	MANER FULYA 300 <b>Mn</b>  1	

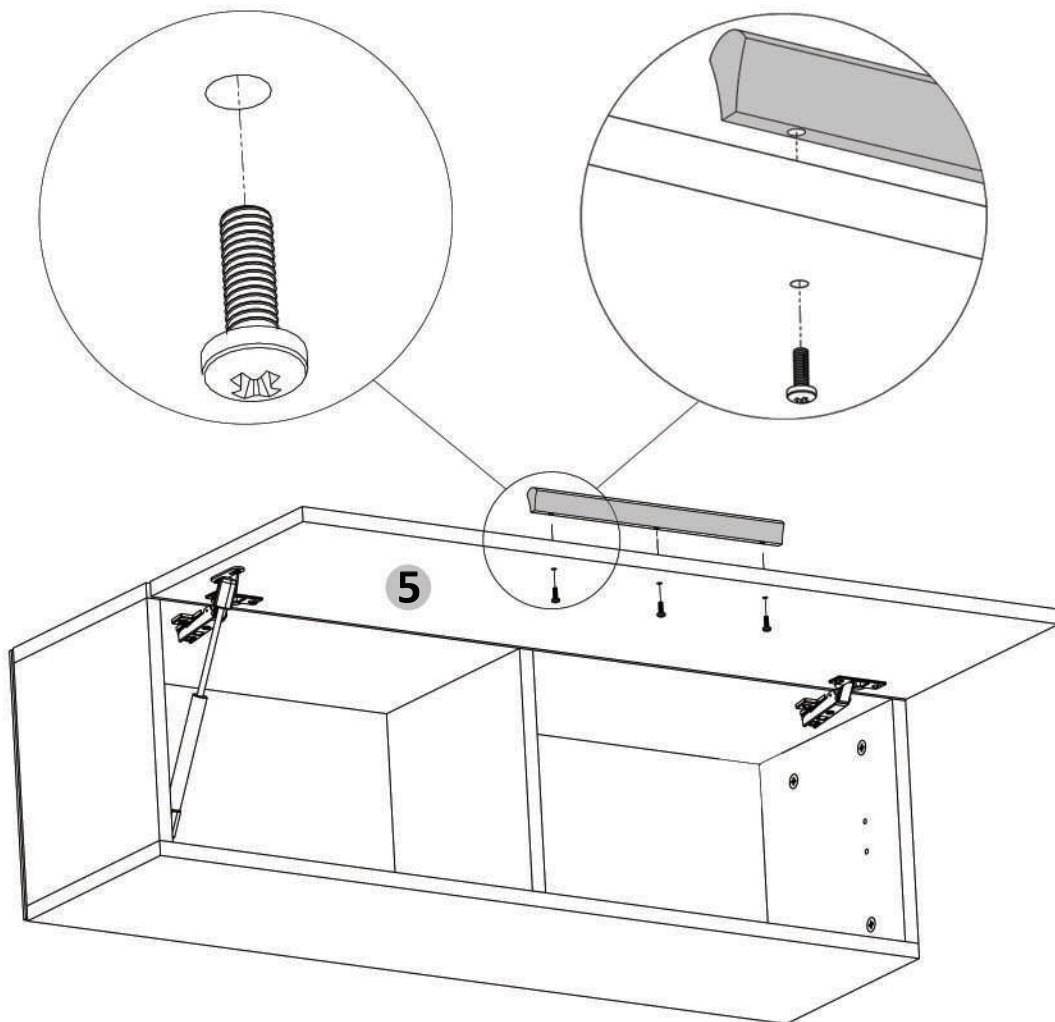
**Pasul 1 (Montaj Demontabili)**

Se prinde cu infiletanta sau surubelnita 12 x (De) pe placile laterale (2) si (3).



### Pasul 13 (Montaj Maner)

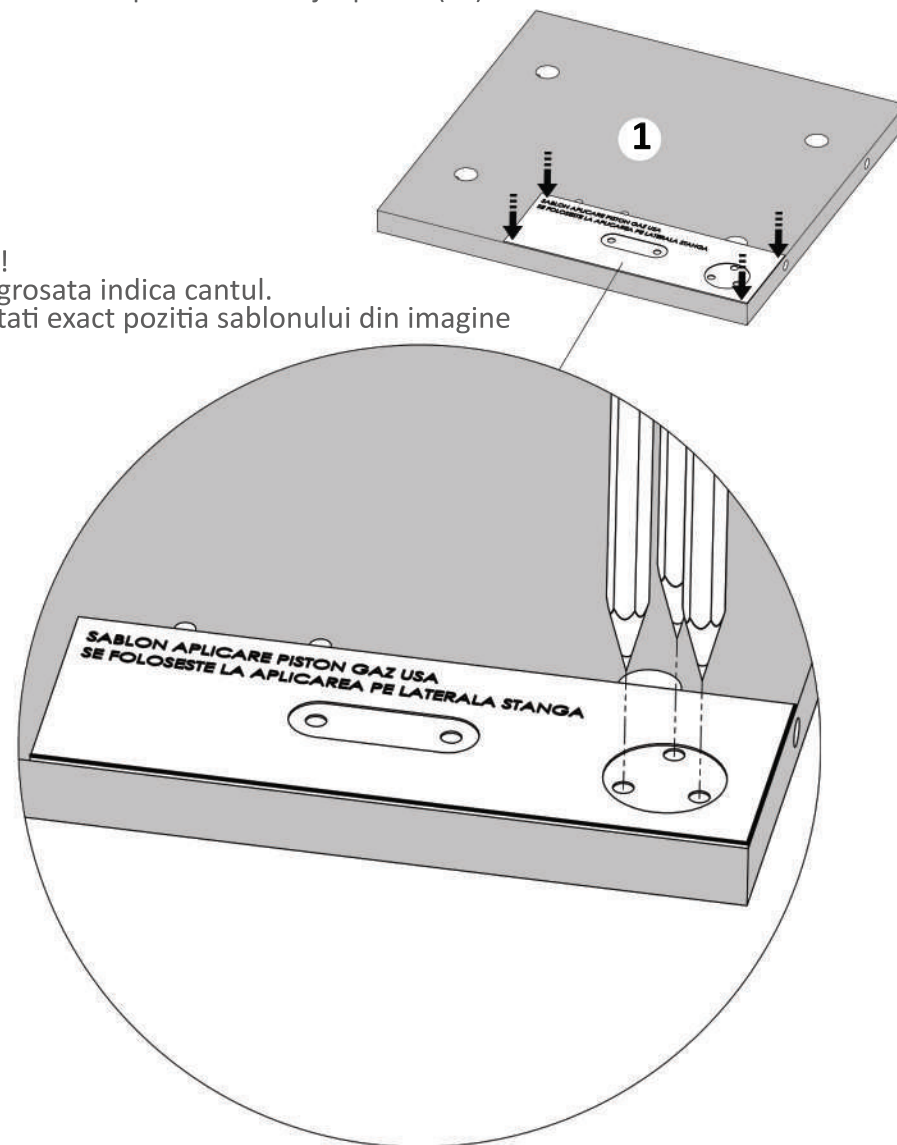
Se monteaza pe placa (5) maner (Mn) x 1 buc cu suruburi (S4) M4x27 - 3 buc in gaurile existente pe placa.



### Pasul 2 (Semne pt. talpa laterala piston)

Se pozitioneaza sablonul de hartie cu inscriptia (**Sablon Aplicare Piston Gaz Usa - Se Foloseste la Aplicarea pe Laterala Stanga**) pe una din placile (1) si se perforoaza cele trei gauri cu un creion ca si in imaginea de mai jos rezultand astfel semnele necesare pentru montajul piesei (TL).

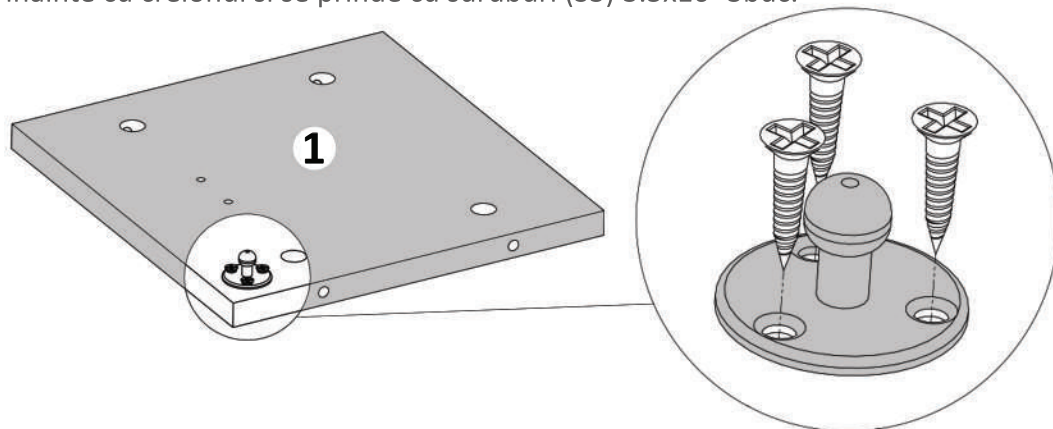
Atentie!  
Linia ingrosata indica cantul.  
Respectati exact pozitia sablonului din imagine





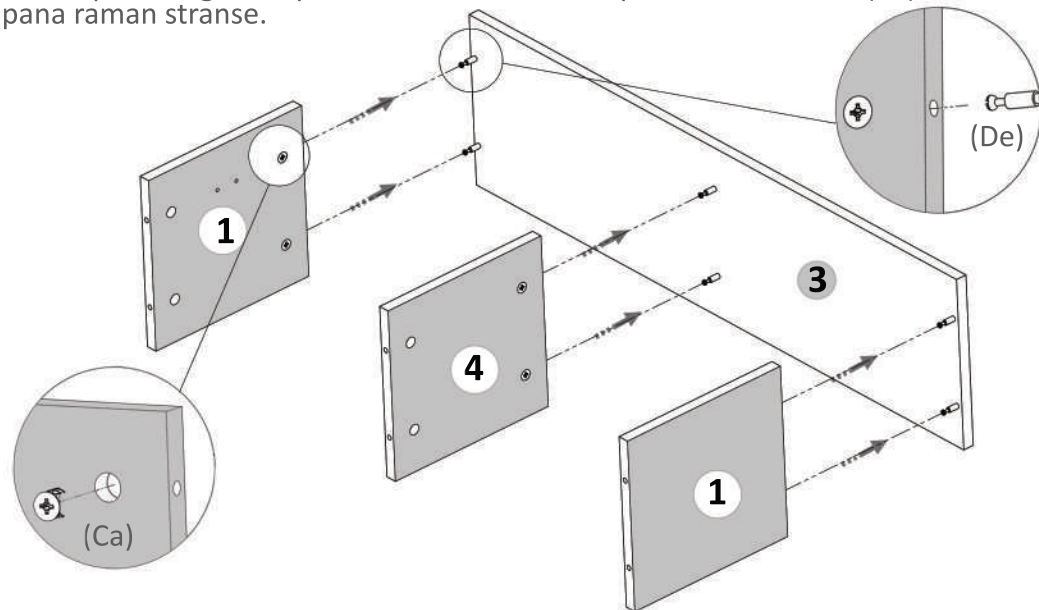
### Pasul 3 (Montaj talpa laterala piston)

Se pozitioneaza (TL) x 1 buc pe placa (1) in locurile pe care le-ati insemnat inainte cu creionul si se prinde cu suruburi (S3) 3.5x16 -3buc.



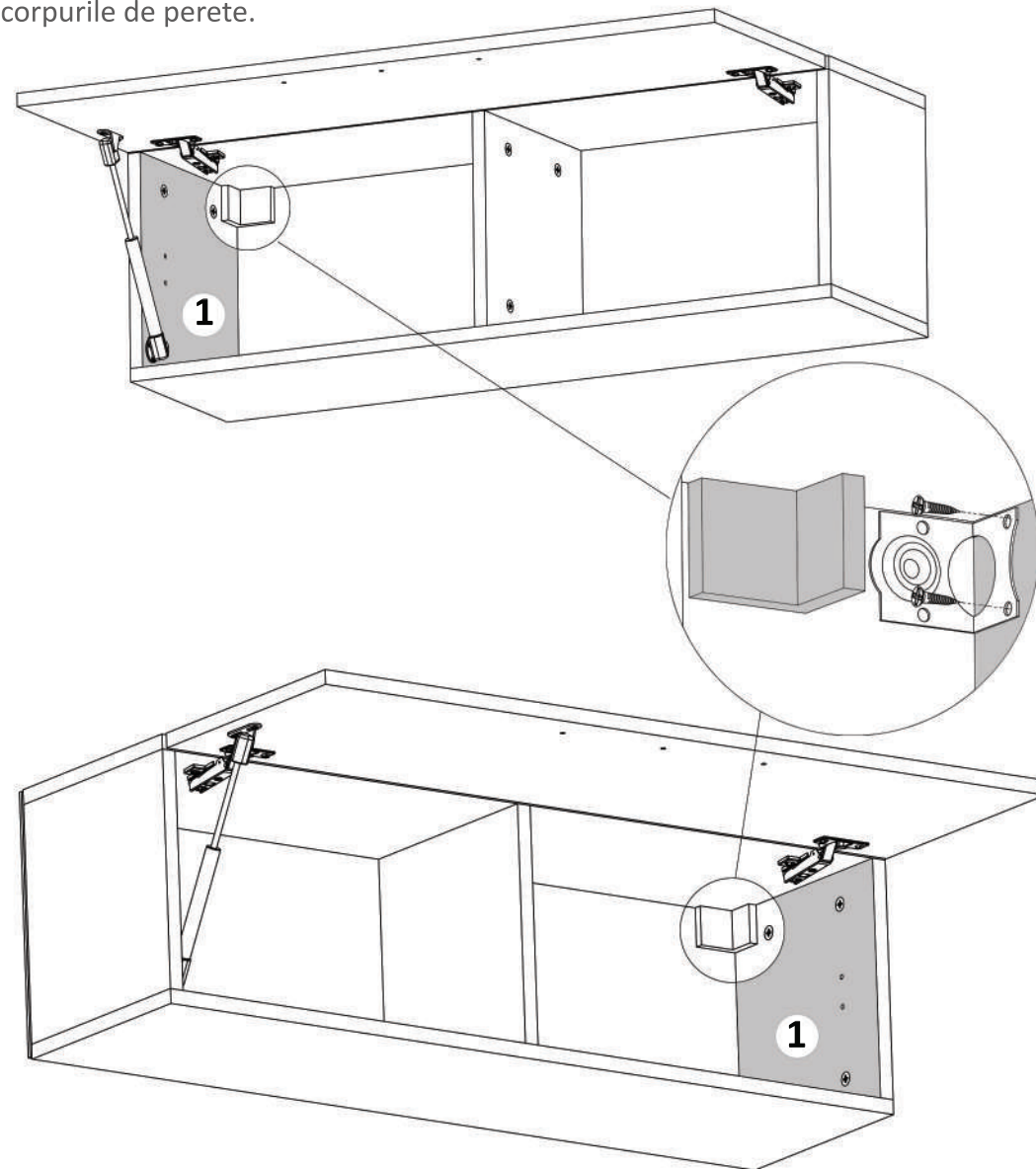
### Pasul 4 (Montaj repere)

Se prind de placa laterala (3) placile (1) si (4) cu demontabili (De) x 6 buc - cate 2 buc / placa in gaurile prestabilite, urmand ca apoi sa se infiletze (Ca)x 6 buc pana raman stranse.



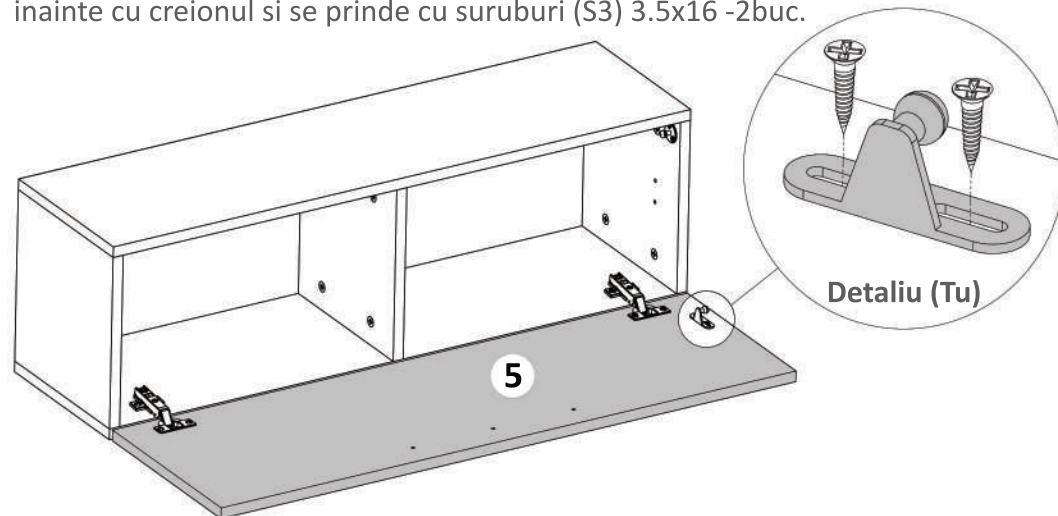
### Pasul 12 (Montaj coltare)

Se monteaza pe placile (1) Coltare (Cp) x 2 buc cu suruburi (S3) 3.5x16 - 4 buc cate 2 suruburi / coltar. Aceste coltare o sa va ajute sa prindeti corpurile de perete.



### Pasul 10 (Montaj Talpa Usa Piston)

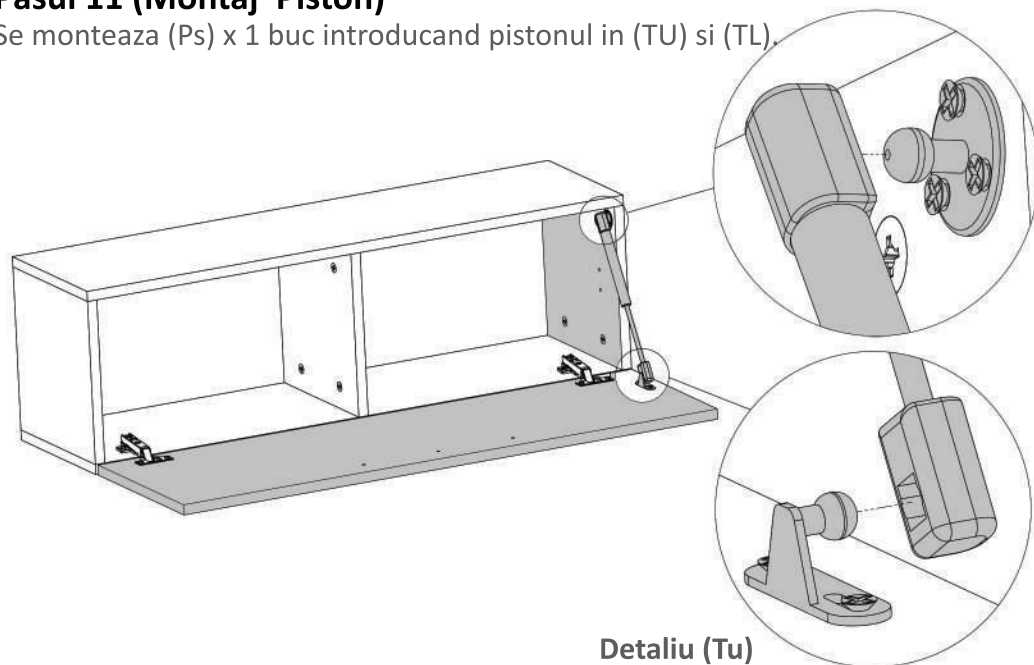
Se pozitioneaza (TU) x 1 buc pe placa (5) in locurile pe care le-ati insemnat inainte cu creionul si se prinde cu suruburi (S3) 3.5x16 -2buc.



Detaliu (Tu)

### Pasul 11 (Montaj Piston)

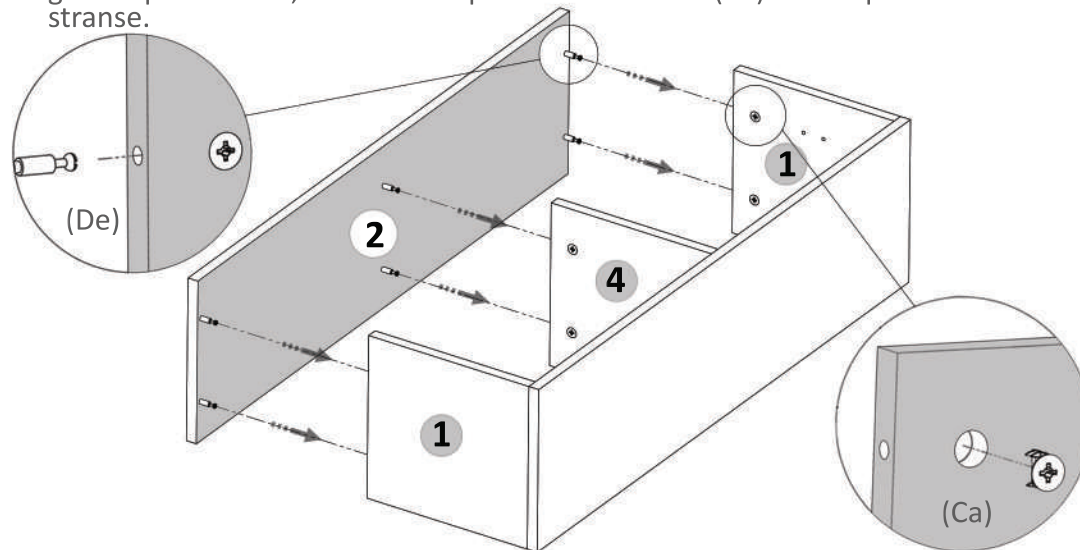
Se monteaza (Ps) x 1 buc introducand pistonul in (TU) si (TL).



Detaliu (Tu)

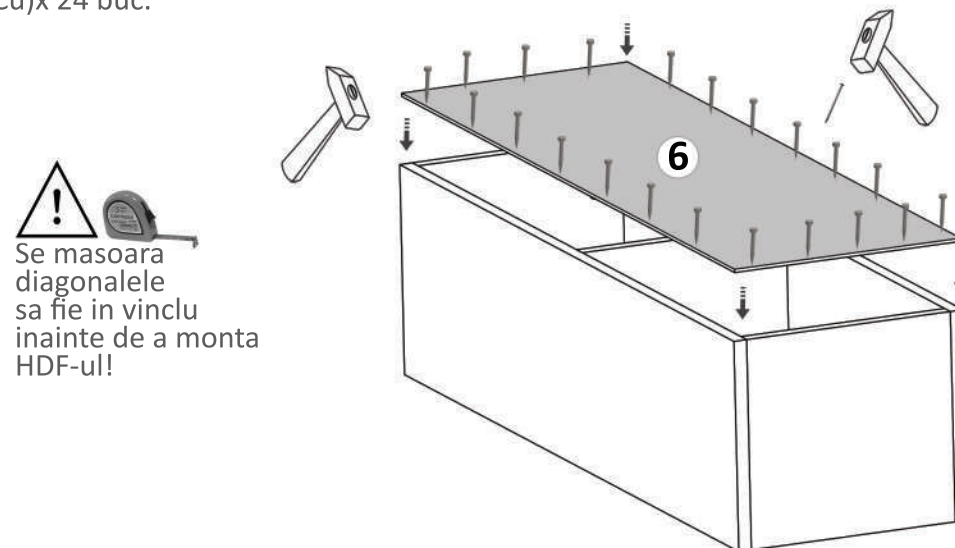
### Pasul 5 (Montaj repere)

Se prinde placa laterala (2) de placile (1) si (4) cu demontabili (De) x 6 buc in gaurile prestabilite, urmand ca apoi sa se infleteze (Ca) x 6 buc pana raman stranse.



### Pasul 6 (Montaj HDF)

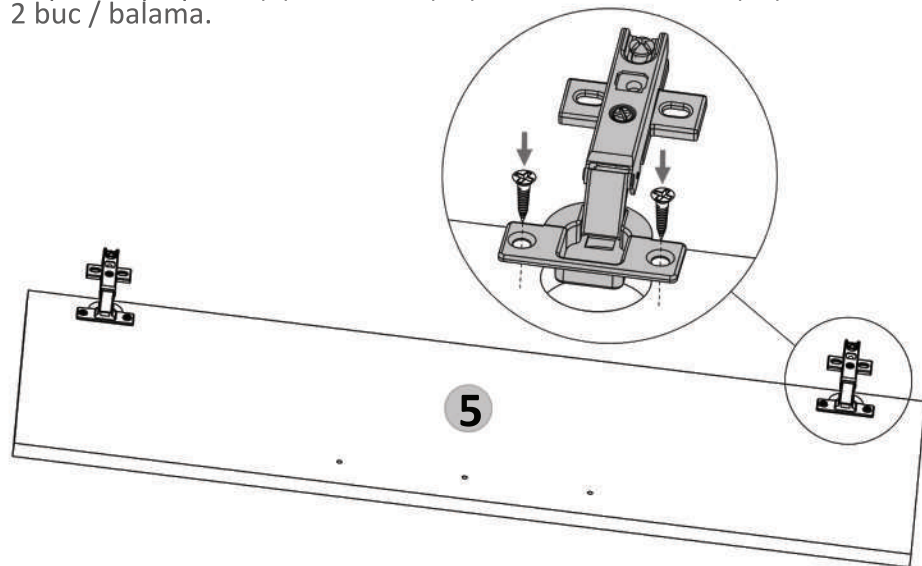
Se masoara diagonalele sa fie in vinclu, dupa care se prinde HDF-ul (6) folosindu-se de ciocan cu ajutorul unor cuie (Cu) x 24 buc.





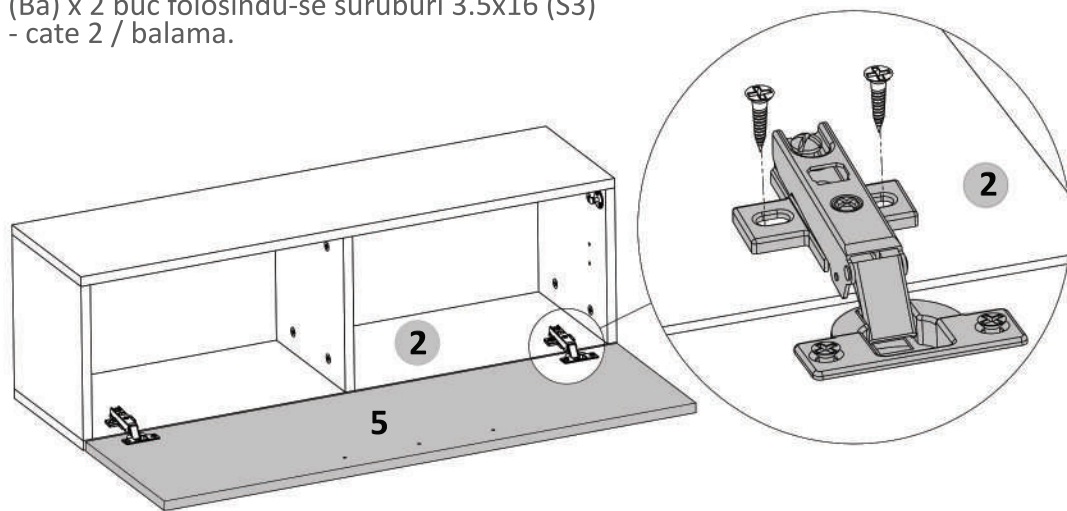
### Pasul 7 (Montaj Balamale pe Usa)

Se prinde pe placa (5) balamale (Ba) x 2buc cu suruburi (S3) x 4buc, cate 2 buc / balama.



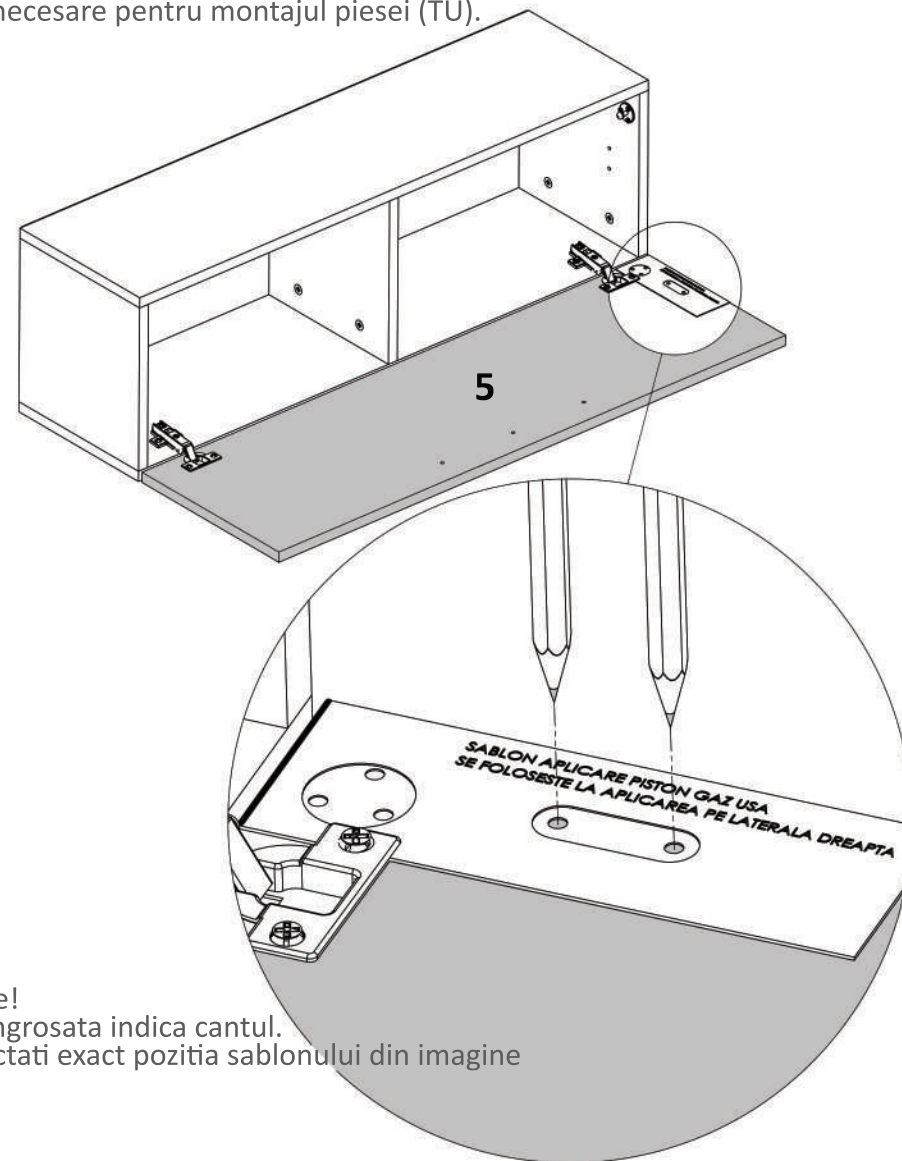
### Pasul 8 (Montaj Balamale)

Se lipeste placa (5) de cantul placii (2) si se monteaza pe placa (2) balamale (Ba) x 2 buc folosindu-se suruburi 3.5x16 (S3) - cate 2 / balama.



### Pasul 9 (Semne pt. talpa usa piston)

Se pozitioneaza sablonul de hartie cu inscriptia (**Sablon Aplicare Piston Gaz Usa - Se Foloseste la Aplicarea pe Laterală Dreapta**) pe placa (5) si se perforoaza cele doua gauri cu un creion ca si in imaginea de mai jos rezultand astfel semnele necesare pentru montajul piesei (TU).



Atentie!  
Linia ingrosata indica cantul.  
Respectati exact pozitia sablonului din imagine