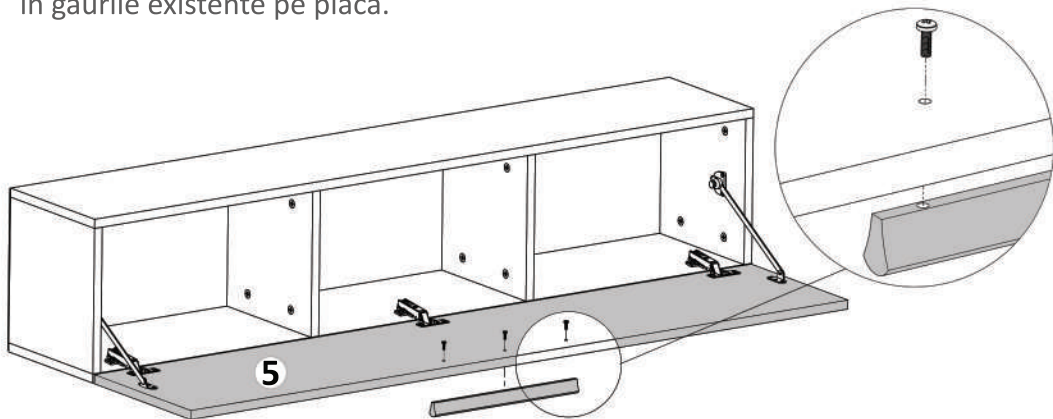


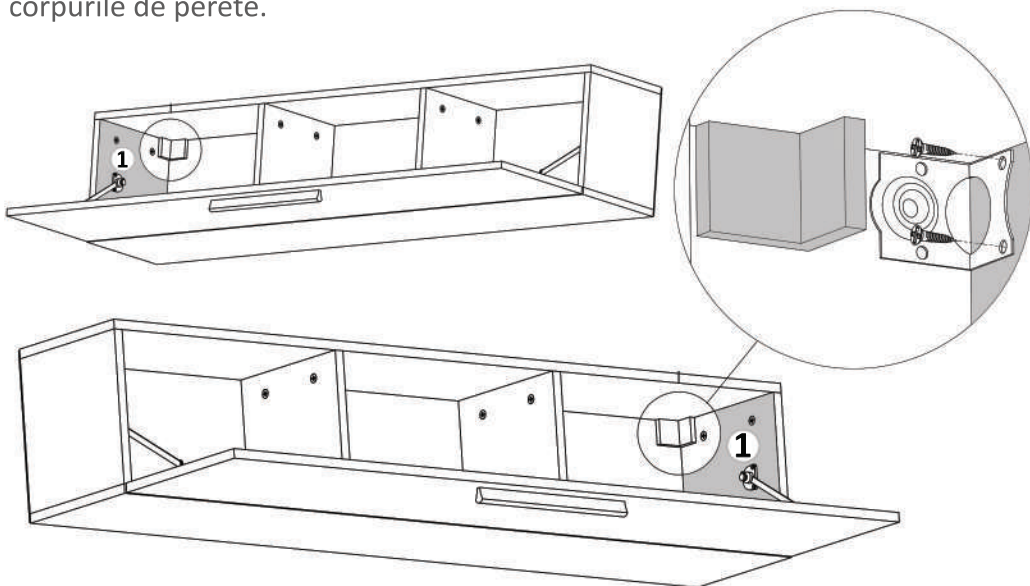
Pasul 10 (Montaj Maner)

Se monteaza pe placa (5) maner (Mn) x 1 buc cu suruburi (S4) M4x27 - 3 buc in gaurile existente pe placa.

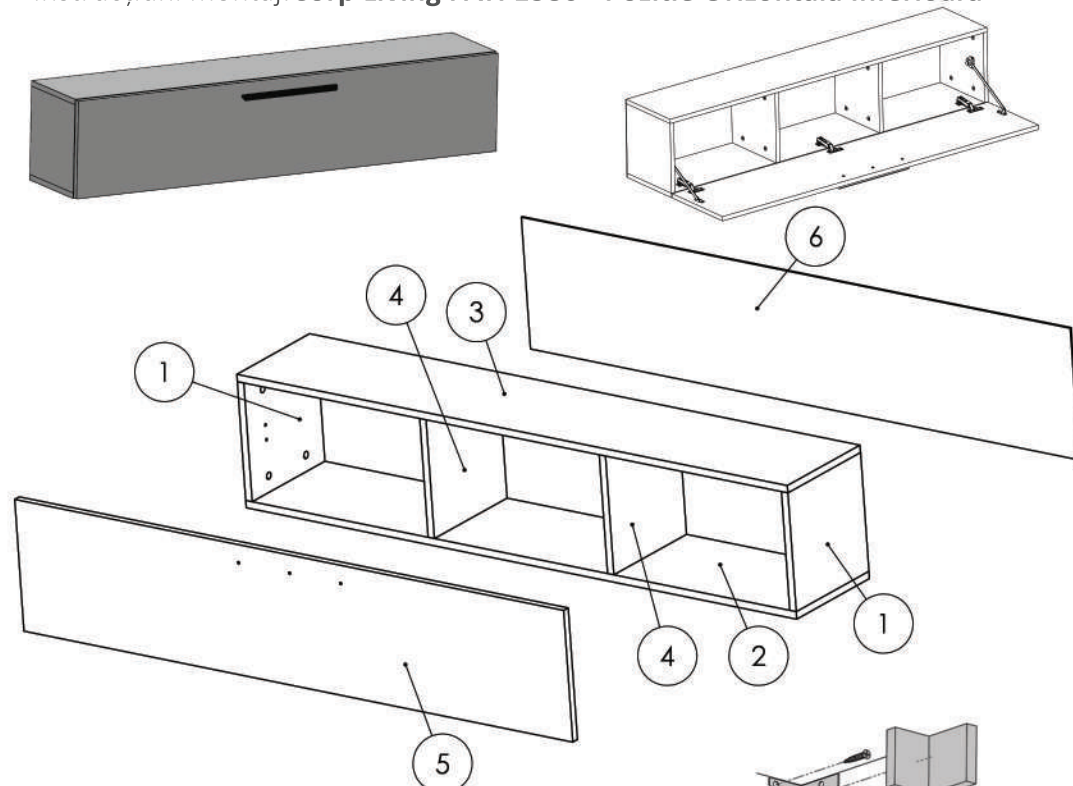


Pasul 11 (Montaj coltare)

Se monteaza pe placile (1) Coltare (Cp) x 2 buc cu suruburi (S3) 3.5x16 - 4 buc cate 2 suruburi / coltar. Aceste coltare o sa va ajute sa prindeti corpurile de perete.



Instructiuni montaj: Corp Living PATI 1380 - Pozitie Orizontala Inferioara



ATENȚIE: Prinderea corpurilor superioare de perete se face cu ajutorul coltarelor care trebuie montate pe corp cu (S3).

NR. REPER	DETALII	COD REPER	CANTITATE
1	PAL 258X250X16	FUND / TAVAN	2
2	PAL 1380X250X16	LATERALA DREAPTA	1
3	PAL 1380X250X16	LATERALA STANGA	1
4	PAL 258X250X16	INTERMEDIARA	2
5	PAL 1376X286X16	USA	1
6	HDF 1376X286X4	HDF	1

ATENȚIE: MONTAJUL NECORESPUNZĂTOR ATRAGE DUPĂ SINE PIERDEREA GARANȚIEI PRODUSULUI



Șurubelniță în cruce
sau autofiletantă








Este **recomandat** ca
montajul să fie făcut de
minim două persoane



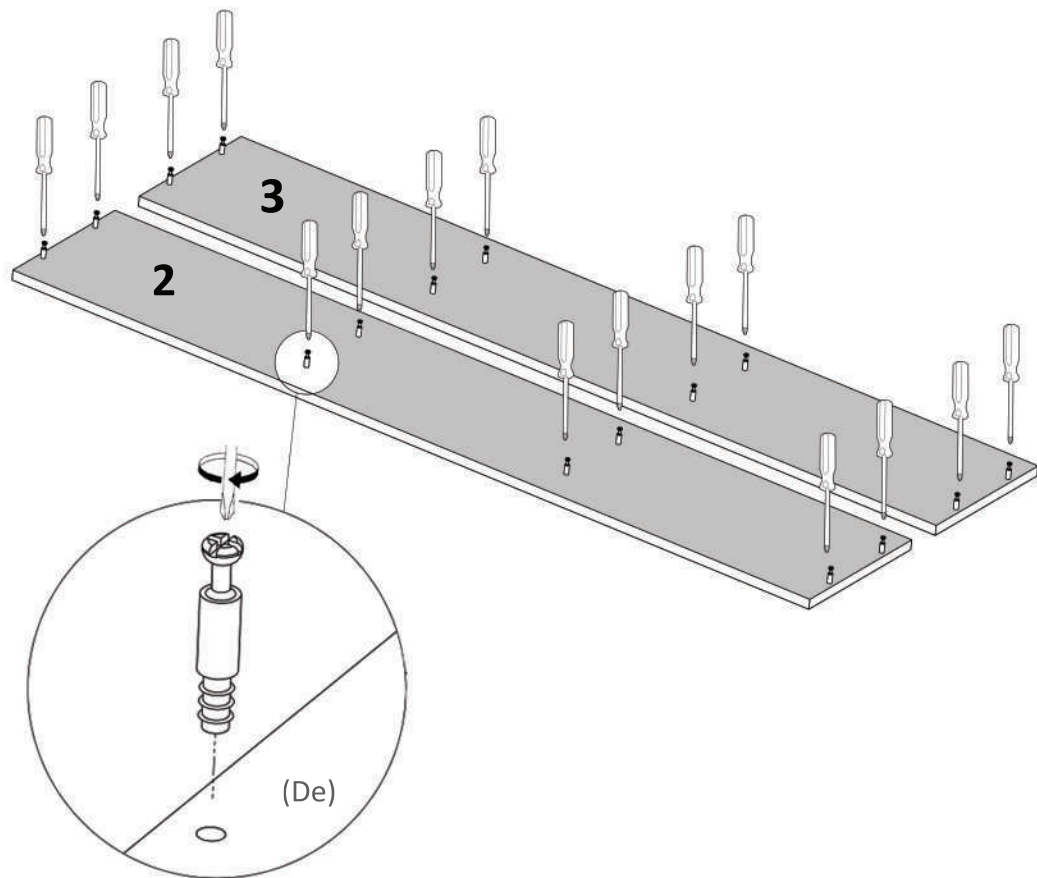
Un **ciocan** de dimensiune
medie

Elemente feronerie pt. corp positionat orizontal inferior:

DEMONTABIL CU EXCENTRIC De  16	Coltar Plastic Alb Cp  2	SURUB TIP CONFIRMATOR 4x27 S4  3	CAMA Ca  16
CUIE Cu  30	PICIOR PLASTIC Pp  6	BALAMALE APLICATE Ba  3	SURUB 3.5X16 S3  38
MANER FULYA 300 Mn  1	LIMITATOR FOARFECA Lf  2		

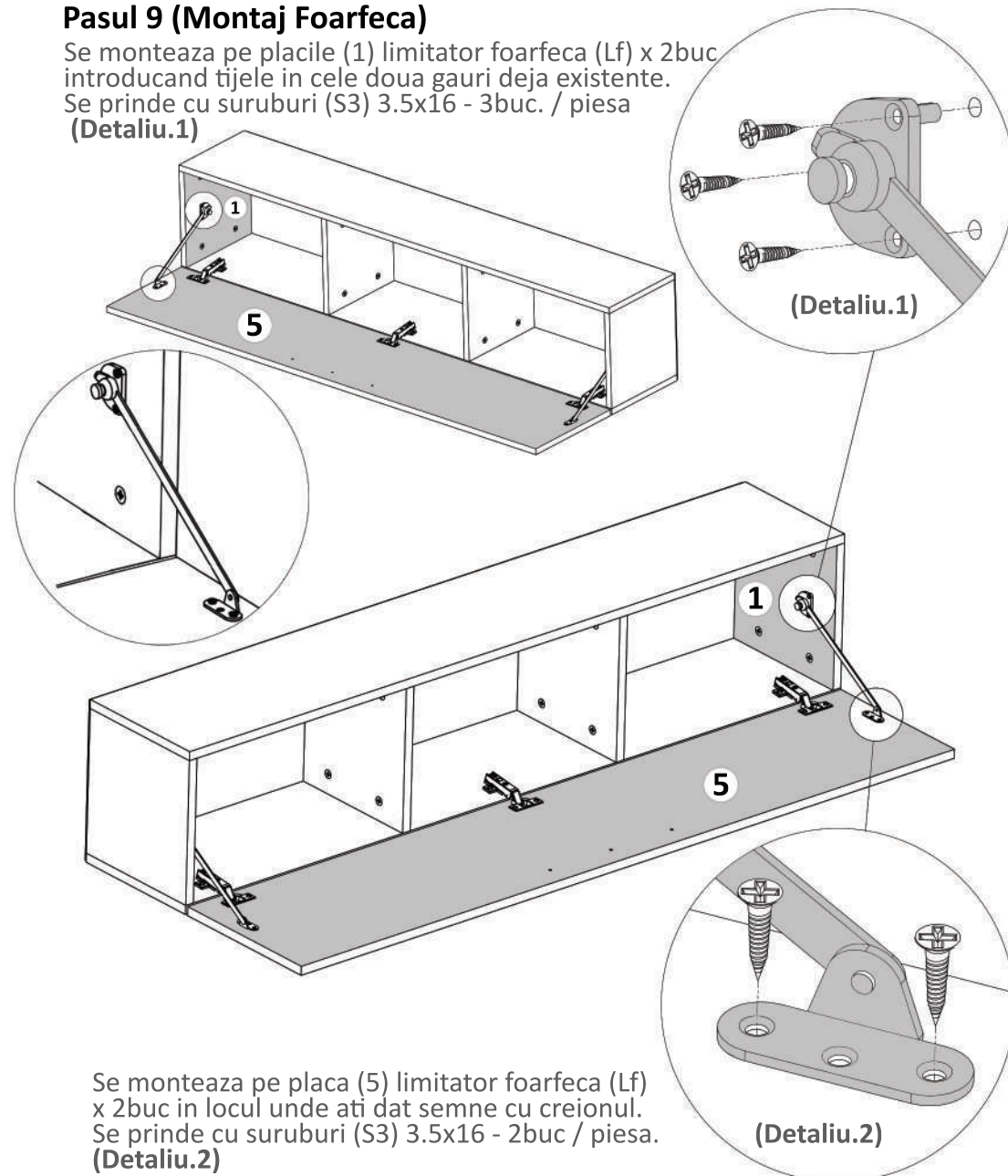
Pasul 1 (Montaj Demontabili)

Se prinde cu infiletanta sau surubelnita 16 x (De) pe placile laterale (2) si (3).



Pasul 9 (Montaj Foarfeca)

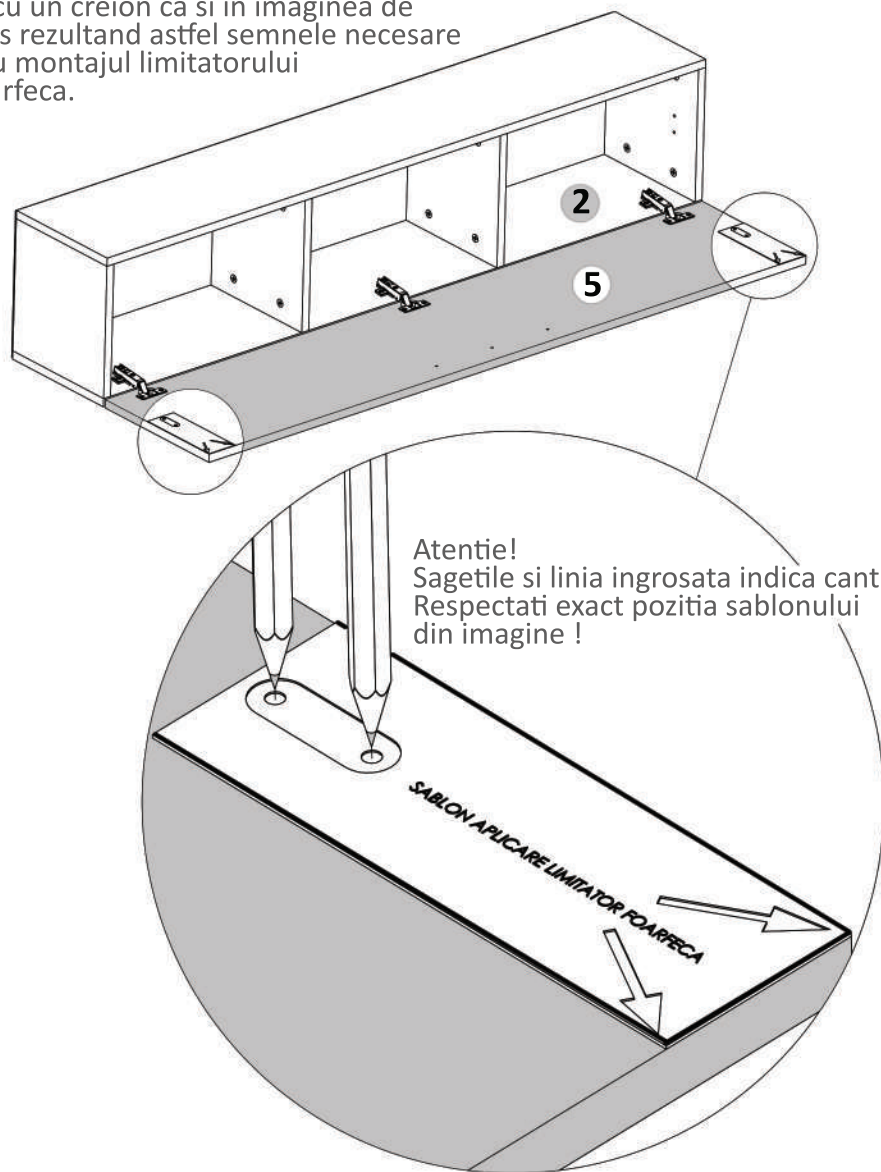
Se monteaza pe placile (1) limitator foarfeca (Lf) x 2buc introducand tije in cele doua gauri deja existente.
 Se prinde cu suruburi (S3) 3.5x16 - 3buc. / piesa (Detaliu.1)



Se monteaza pe placa (5) limitator foarfeca (Lf) x 2buc in locul unde ati dat semne cu creionul.
 Se prinde cu suruburi (S3) 3.5x16 - 2buc / piesa. (Detaliu.2)

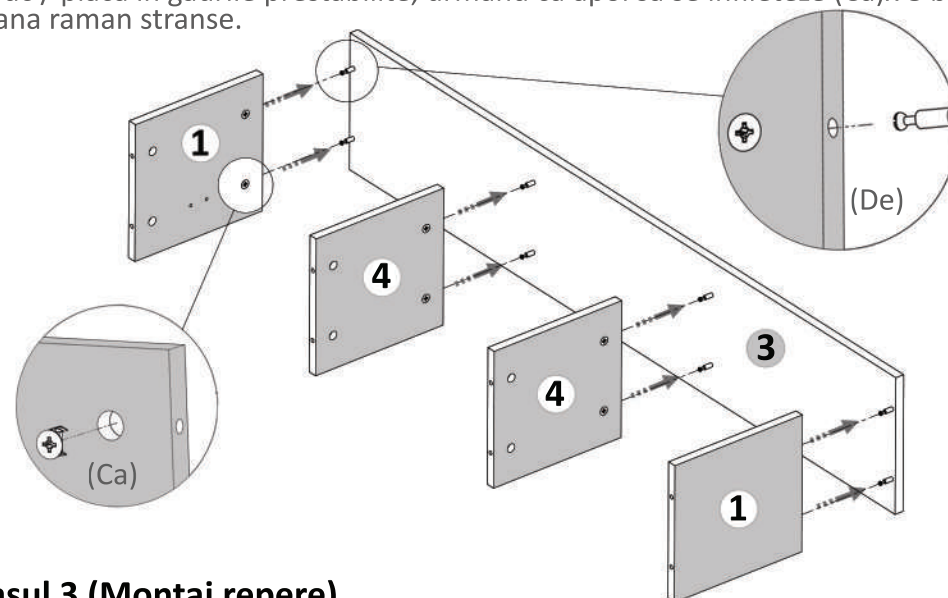
Pasul 8 (Semne pt. Foarfeca)

Se pozitioneaza sablonul de hartie cu inscriptia **(Sablon Aplicare Limitator Foarfeca)** pe placa Front (5) in ambele capete si se perforaza cele doua gauri cu un creion ca si in imaginea de mai jos rezultand astfel semnele necesare pentru montajul limitatorului tip foarfeca.



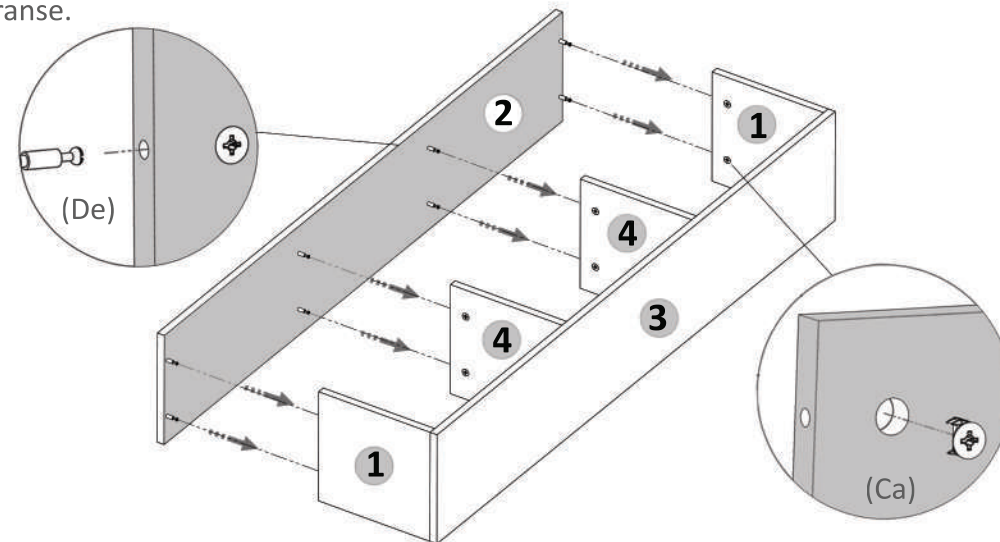
Pasul 2 (Montaj reper)

Se prinde de placa laterala (3) placile (1) si (4) cu demontabili (De) x 8 buc - cate 2buc / placa in gaurile prestabilite, urmand ca apoi sa se infileteze (Ca)x 8 buc pana raman stranse.



Pasul 3 (Montaj reper)

Se prinde placa laterala (2) de placile (1) si (4) cu demontabili (De) x 8 buc in gaurile prestabilite, urmand ca apoi sa se infileteze (Ca)x 8 buc pana raman stranse.

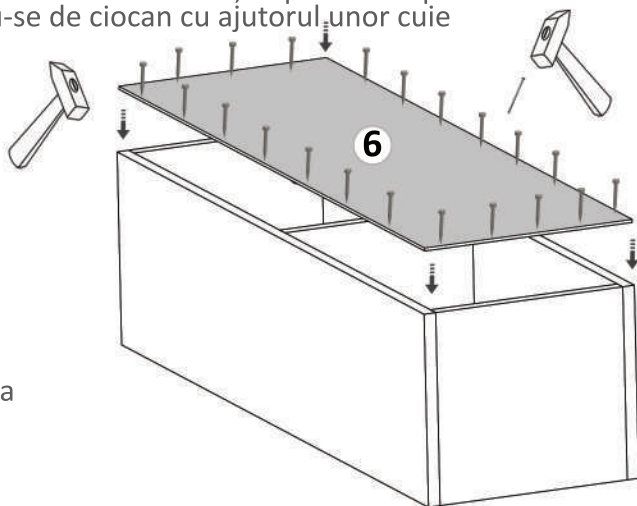


Pasul 4 (Montaj HDF)

Se masoara diagonalele sa fie in vinclu, dupa care se prinde HDF-ul (6) folosindu-se de ciocan cu ajutorul unor cuie (Cu)x 30 buc.

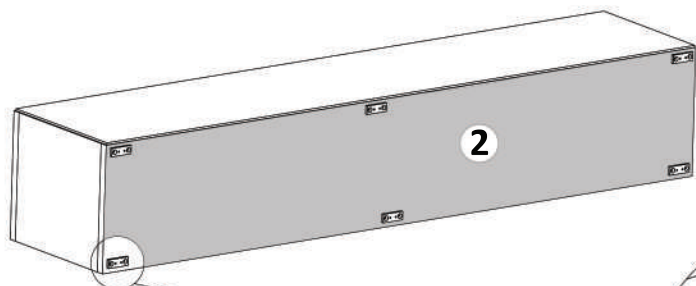


Se masoara diagonalele sa fie in vinclu inainte de a monta HDF-ul!

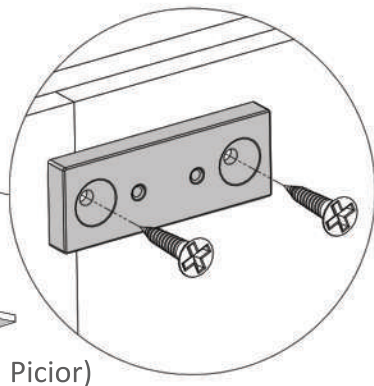


Pasul 5 (Montaj Picioare)

Se monteaza picioare plastic (Pp) x 6buc cu suruburi (S3) 3.5x16 -12 buc / cate2 buc / picior.



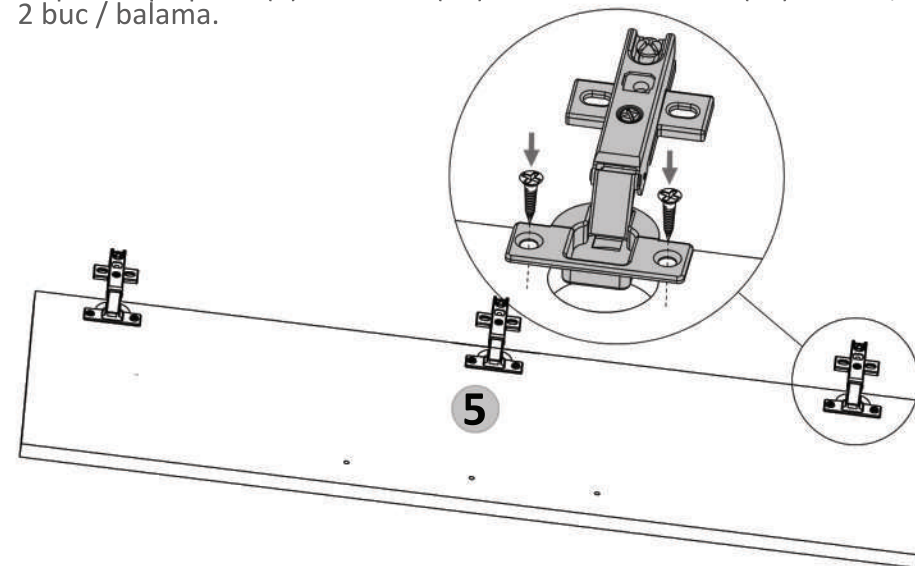
Atentie!
Acest pas este doar pentru cazul in care corpul este asezat jos (ca si comoda)



(Detaliu Picioar)

Pasul 6 (Montaj Balamale pe Usa)

Se prinde pe placa (5) balamale (Ba) x 3buc cu suruburi (S3) x 6 buc, cate 2 buc / balama.



Pasul 7 (Montaj Balamale)

Se lipeste placa (5) de cantul placii (2) si se monteaza pe placa (2) balamale (Ba) x 3 buc folosindu-se suruburi 3.5x16 (S3) - cate 2 / balama.

