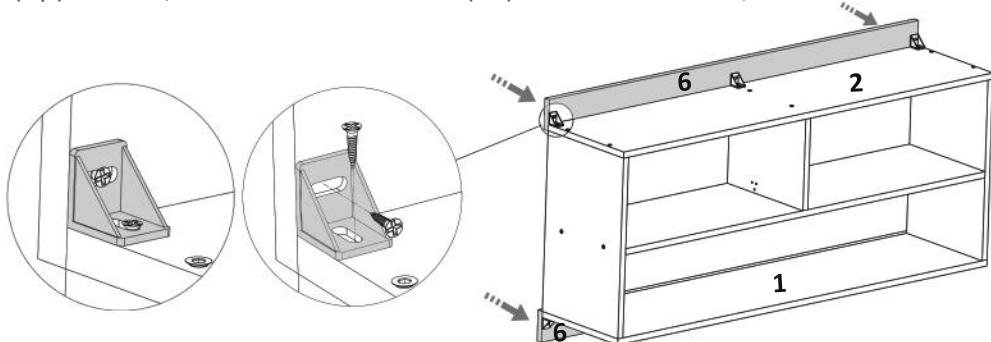


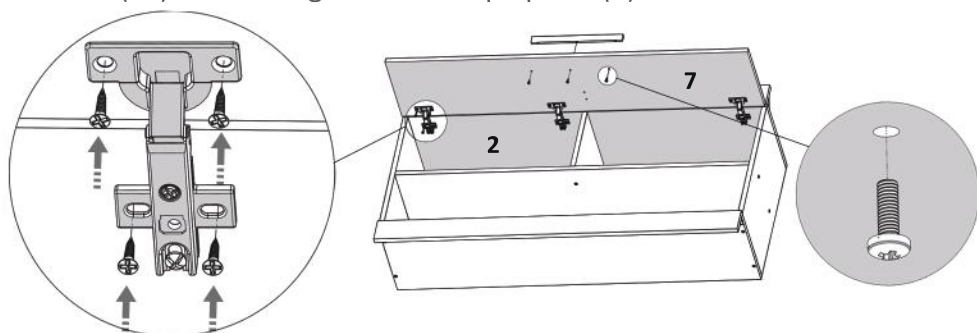
Pasul 6 (Montaj Repere)

Se prind placile (6) de placile (1) si (2), cu ajutorul coltarelor de plastic (Cp) x 6 buc, folosindu-se suruburi (S7) - cate 2 suruburi / coltar.



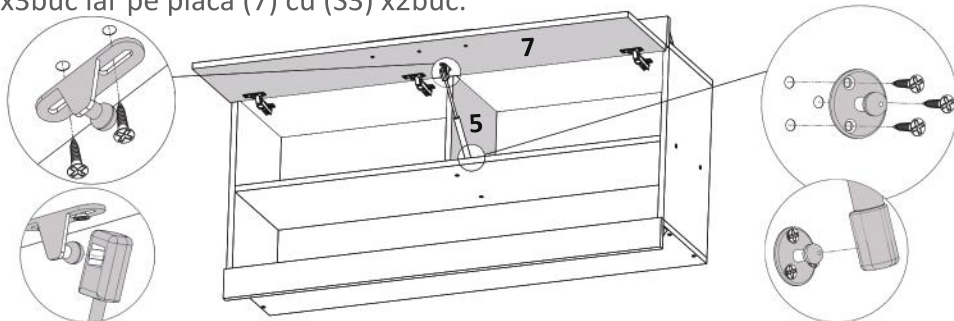
Pasul 7 (Montaj Balamale Incadrate + Maner)

Se monteaza pe placa Front (2) si (7) balamale incadrate (Bi) x 3 buc folosindu-se suruburi 3.5x16 (S3) cate 4 / balama. Se monteaza manerul cu suruburi (S4) x 3 buc in gaurile aflate pe placa (7)

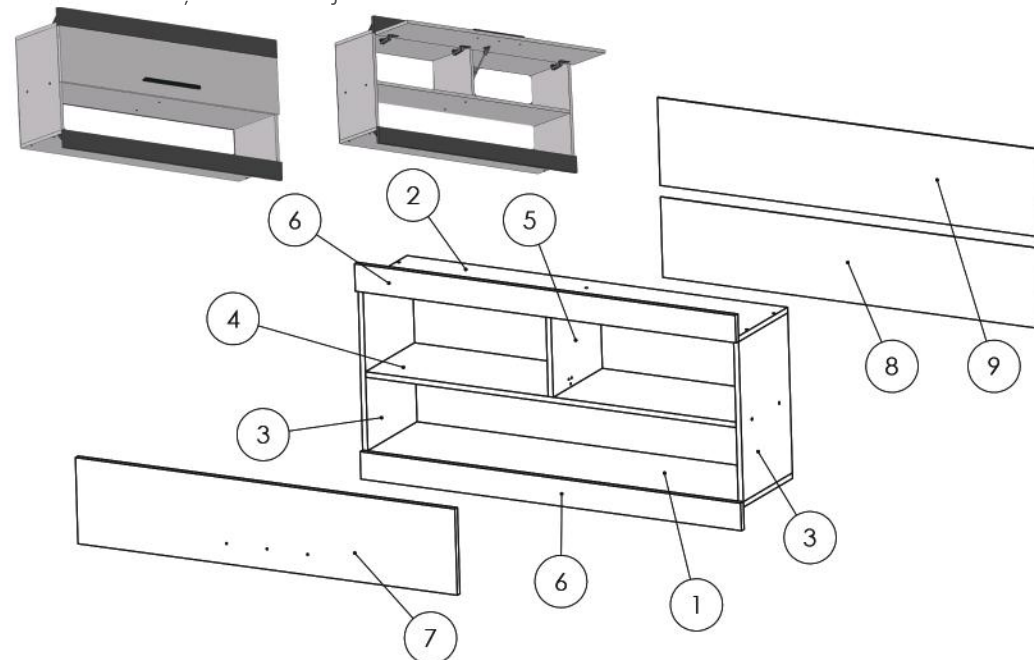


Pasul 8 (Montaj Repere)

Se prinde pe placa (5) si (7), un piston amortizor (Pa)- Pe placa (5) cu (S3) x3buc iar pe placa (7) cu (S3) x2buc.



Instructiuni montaj: CORP SUSPENDAT LIVING SANTA FE



NR. REPER	DETALII	COD REPER	CANTITATE
1	PAL 1200X288X16	FUND	1
2	PAL 1200X288X16	TAVAN	1
3	PAL 466X288X16	LATERALA	2
4	PAL 1168X288X16	POLITA FIXA	1
5	PAL 288X236X16	INTERMEDIARA	1
6	PAL 1200X80X16	LEZENA	2
7	PAL 1196X251X16	USA	1
8	HDF 1200X234X4	HDF MIC	1
9	HDF 1200X256X4	HDF MARE	1

ATENȚIE: MONTAJUL NECORESPUNZĂTOR ATRAGE DUPĂ SINE PIERDEREA GARANȚIEI PRODUSULUI



Șurubelniță în cruce
sau autofiletantă



Este **recomandat** ca
montajul să fie făcut de
minim două persoane



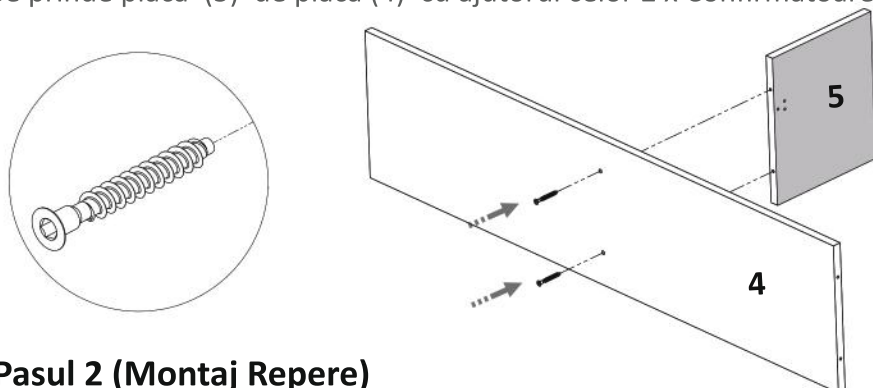
Un **ciocan** de dimensiune
medie

Elemente feronerie pentru tot Living-ul:

DEMONTABIL CU EXCENTRIC De  24	COLTAR PLASTIC Cp  16	SURUB 3.5X30 S6  16	CAMA Ca  28
CUIE Cu  240	CONFIRMATOR 7X50 Co  4	BALAMALE APLICATE Ba  18	SURUB 3.5X16 S3  101
SURUB TIP CONFIRMATOR 4x27 S4  21	SUPPORT BARA HAINE Sh  2	DEMONTABIL DUBLU Dd  2	SAIBA TIP CUPA Sc  30
SURUB CAP PLAT 4x16 (pt. coltare) S7  32	SURUB 5X25 S5  28	BALAMALE INCADRATE Bi  3	PICIOR PLASTIC GRI Pi  14
MANER FULYA NEGRU 300 Mn  7	SUPPORT POLITA Sp  24	LIMITATOR FOARFECA Lf  2	PISTON AMORTIZOR Pa  1

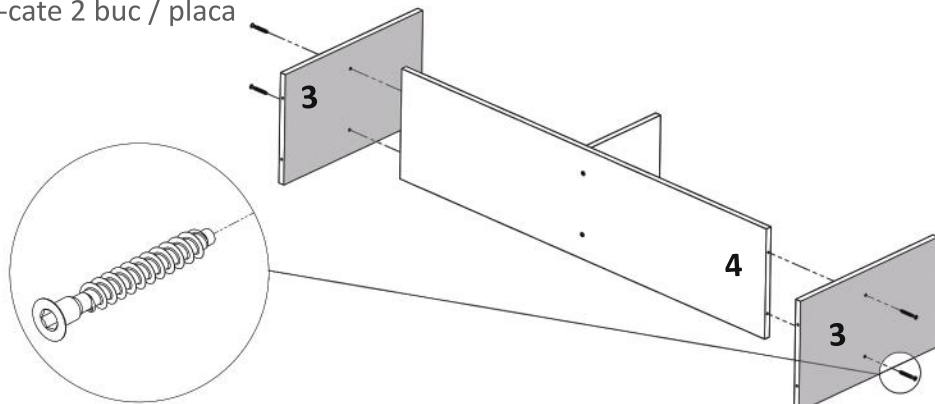
Pasul 1 (Montaj Repere)

Se prinde placa (5) de placa (4) cu ajutorul celor 2 x Confirmatoare(Co)



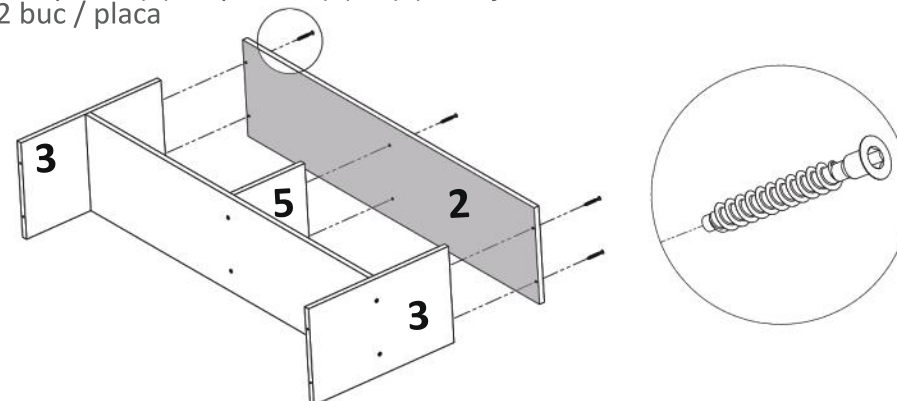
Pasul 2 (Montaj Repere)

Se prind placile (3) de placa (4) cu ajutorul celor 4 x Confirmatoare(Co)
 -cate 2 buc / placa



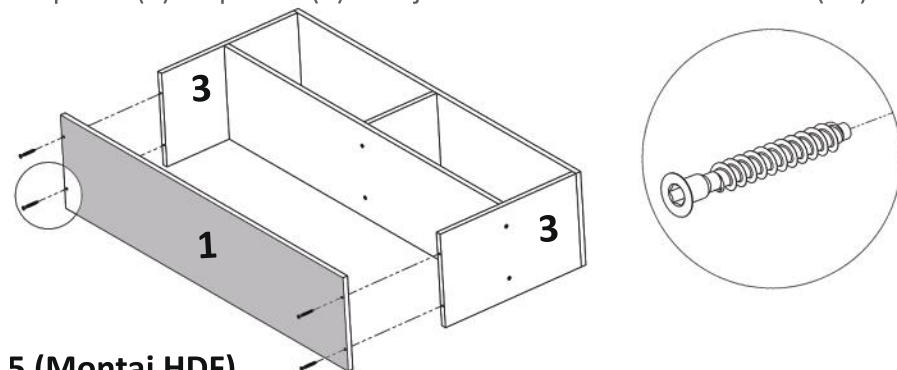
Pasul 3 (Montaj Repere)

Se prinde placa (2) de placile (5) si (3) cu ajutorul celor 6 x Confirmatoare(Co)
 -cate 2 buc / placa



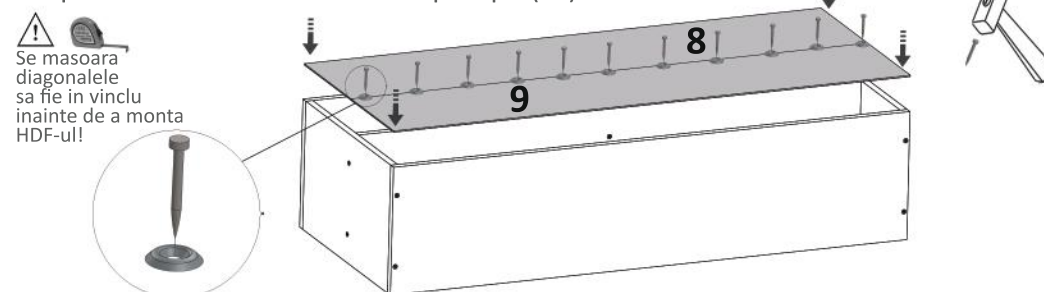
Pasul 4 (Montaj Repere)

Se prinde placa (1) de placile (3) cu ajutorul celor 4 x Confirmatoare(Co).



Pasul 5 (Montaj HDF)

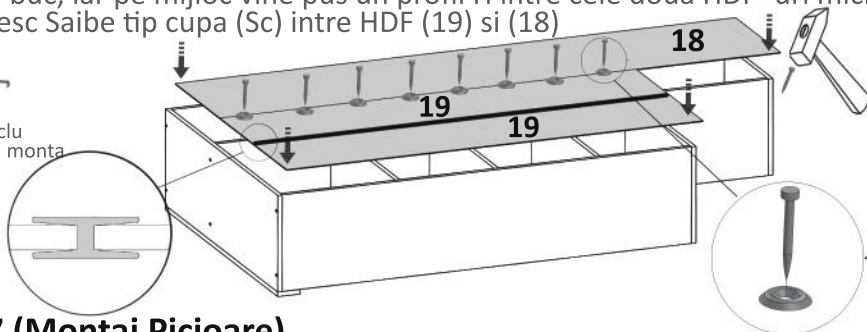
Se masoara diagonalele sa fie in vinclu, dupa care se prind HDF-urile (8) si (9) folosindu-se de ciocan cu ajutorul unor cuie (Cu)x 30 buc, iar pe mijloc vin pozitionate cuiele cu Saibe tip Cupa (Sc).



Pasul 6 (Montaj HDF)

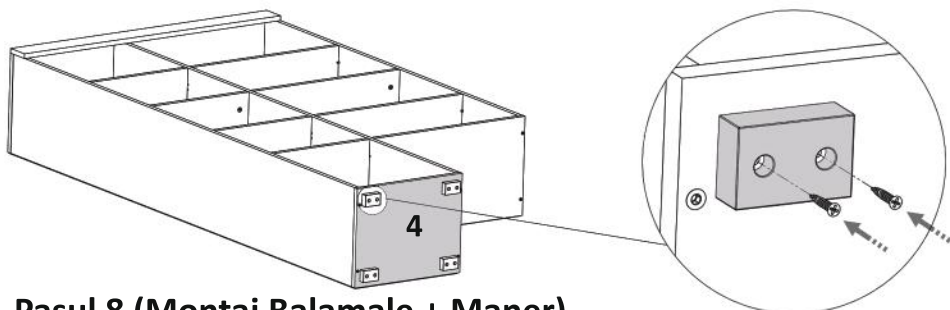
Se prind HDF-urile (18) si (19) folosindu-se de ciocan cu ajutorul unor cuie (Cu) x 60 buc, iar pe mijloc vine pus un profil H intre cele doua HDF -uri mici. Se folosesc Saibe tip cupa (Sc) intre HDF (19) si (18)

⚠ Se masoara diagonalele sa fie in vinclu inainte de a monta HDF-ul!



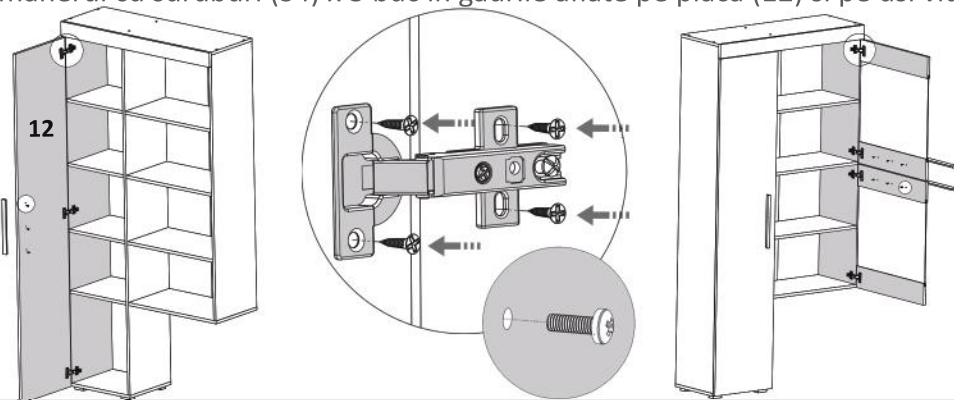
Pasul 7 (Montaj Picioare)

Se monteaza Picioare Plastic (Pi) x 4 buc pe placa (4) cu ajutorul suruburilor (S5) 5x25 cate 2 suruburi / picior.

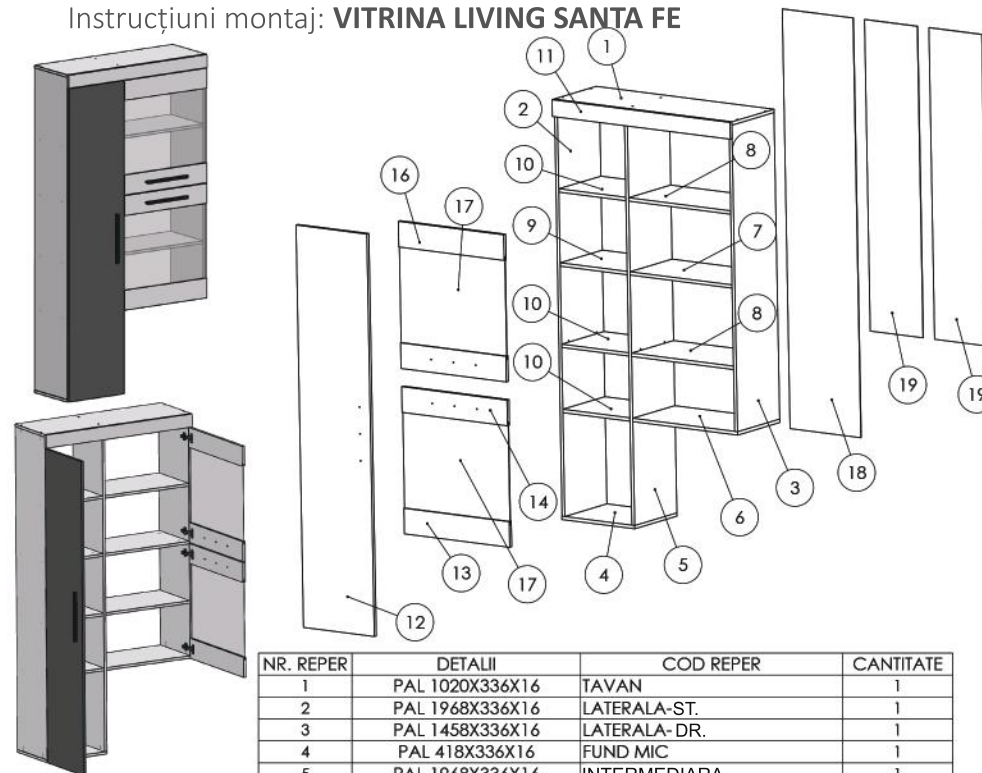


Pasul 8 (Montaj Balamale + Maner)

Se monteaza pe placa Usa mare (12) si pe cele doua usi vitrine cu sticla balamale x 8 buc folosindu-se suruburi 3.5x16 (S3) cate 4 / balama. Se monteaza manerul cu suruburi (S4) x 3 buc in gaurile aflate pe placa (12) si pe usi vitrina.



Instructiuni montaj: VITRINA LIVING SANTA FE



NR. REPER	DETALII	COD REPER	CANTITATE
1	PAL 1020X336X16	TAVAN	1
2	PAL 1968X336X16	LATERALA-ST.	1
3	PAL 1458X336X16	LATERALA- DR.	1
4	PAL 418X336X16	FUND MIC	1
5	PAL 1968X336X16	INTERMEDIARA	1
6	PAL 602X336X16	FUND MARE	1
7	PAL 585X336X16	POLITA FIXA MARE	1
8	PAL 585X336X16	POLITA MOBILA MARE	2
9	PAL 384X336X16	POLITA FIXA MICA	1
10	PAL 384X336X16	POLITA MOBILA MICA	3
11	PAL 1020X80X16	LEZENA SUPERIOARA MARE	1
12	PAL 1914X406X16	USA MARE	1
13	PAL 604X122X16	LEZENA VITRINA 1	1
14	PAL 604X122X16	LEZENA VITRINA 2	1
15	PAL 604X122X16	LEZENA VITRINA 3	1
16	PAL 604X122X16	LEZENA VITRINA 4	1
17	STICLA 605x455x4	STICLA VITRINA	2
18	HDF 1482X303X4	HDF MIC	1
19	HDF 1996X406X4	HDF	2

ATENȚIE: MONTAJUL NECORESPUNZĂTOR ATRAGE DUPĂ SINE PIERDEREA GARANȚIEI PRODUSULUI



Șurubelniță în cruce
sau autofiletantă



Este **recomandat** ca
montajul să fie făcut de
minim două persoane



Un **ciocan** de dimensiune
medie

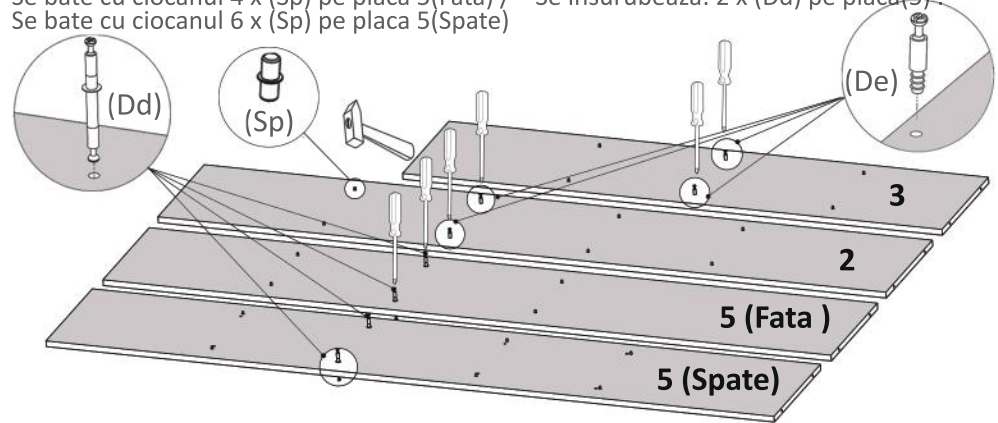
Elemente feronerie pentru tot Living-ul:

De DEMONTABIL CU EXCENTRIC 24	Cp COLTAR PLASTIC 16	S6 SURUB 3.5X30 16	Ca CAMA 28
Cu CUIE 240	Co CONFIRMATOR 7X50 4	Ba BALAMALE APLICATE 18	S3 SURUB 3.5X16 101
S4 SURUB TIP CONFIRMATOR 4x27 21	Sh SUPTOR BARA HAINE 2	Dd DEMONTABIL DUBLU 2	Sc SAIBA TIP CUPA 30
S7 SURUB CAP PLAT 4x16 (pt. coltare) 32	S5 SURUB 5X25 28	Bi BALAMALE INCADRATE 3	Pi PICIOR PLASTIC GRI 14
Mn MANER FULYA NEGRU 300 7	Sp SUPTOR POLITA 24	Lf LIMITATOR FOARFECA 2	Pa PISTON AMORTIZOR 1

Pasul 1

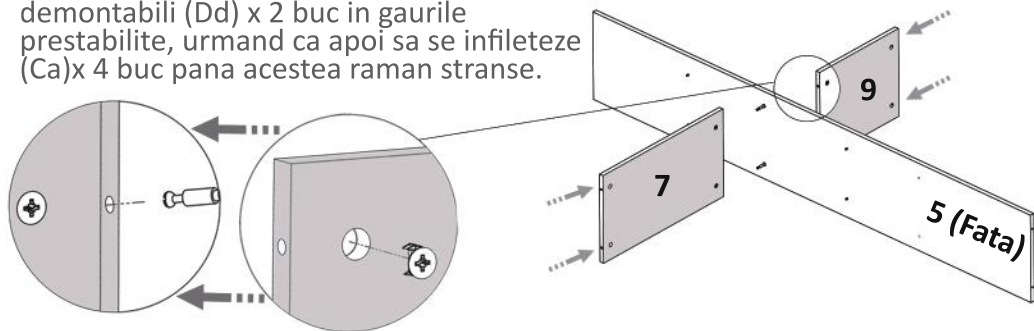
Se bate cu ciocanul 4 x (Sp) pe placa 3
Se bate cu ciocanul 6 x (Sp) pe placa 2
Se bate cu ciocanul 4 x (Sp) pe placa 5(Fata)
Se bate cu ciocanul 6 x (Sp) pe placa 5(Spate)

Se insurubeaza: 2 x (De) pe placa(3).
Se insurubeaza: 2 x (De) pe placa(2).
Se insurubeaza: 2 x (Dd) pe placa(5)



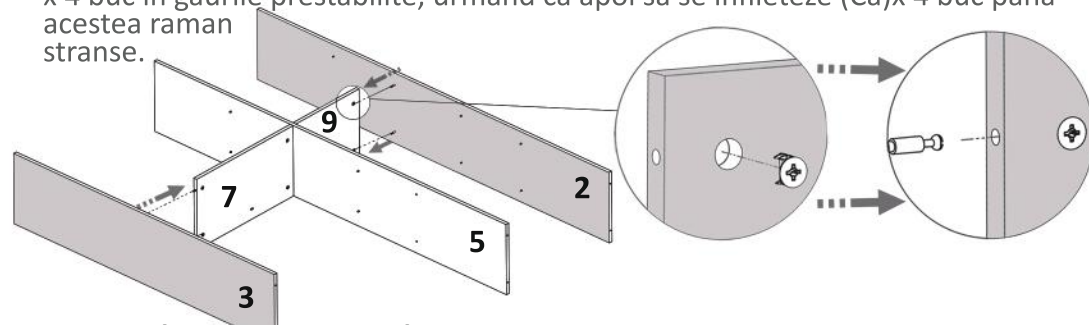
Pasul 2 (Montaj Repere)

Se prind placile (7) si placa (9) de placa (5) cu demontabili (Dd) x 2 buc in gaurile prestabilite, urmand ca apoi sa se infiletze (Ca)x 4 buc pana acestea raman stranse.



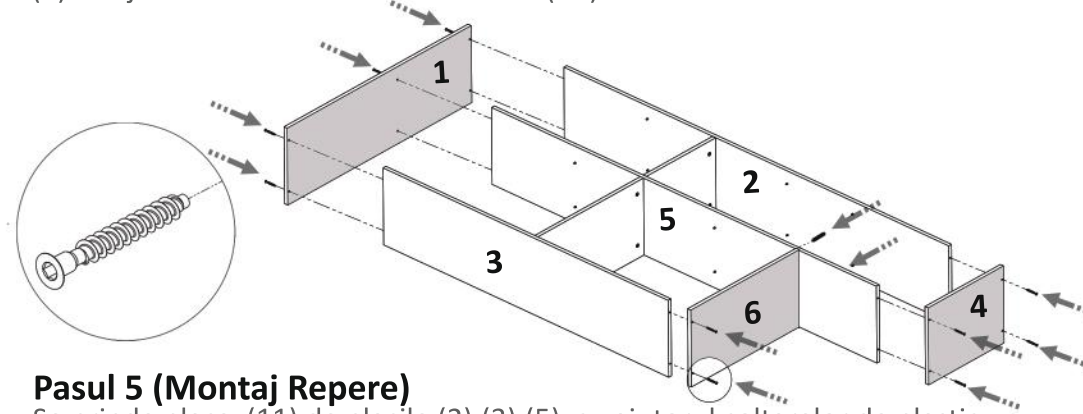
Pasul 3 (Montaj Repere)

Se prinde placa (3) de placa (7) si placa (2) de placa (9) cu demontabili (De) x 4 buc in gaurile prestabilite, urmand ca apoi sa se infiletze (Ca)x 4 buc pana acestea raman stranse.



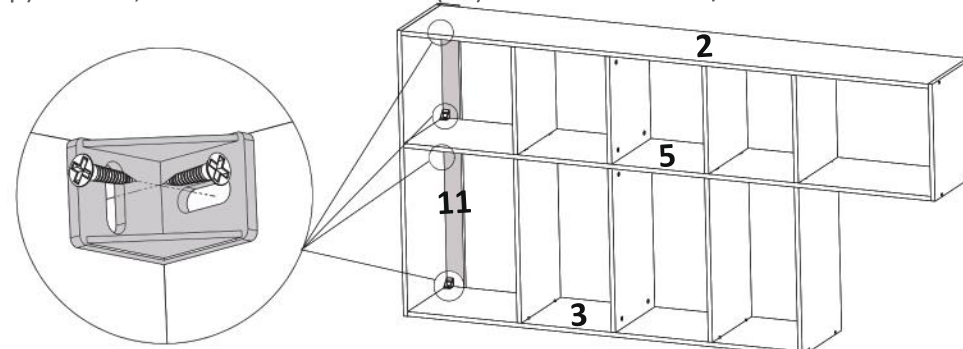
Pasul 4 (Montaj Repere)

Se prinde placa (1) si (4) de placile laterale (2),(3),(5) si placa (6) de placile (3) si (5) cu ajutorul celor 14 x Confirmatoare(Co).



Pasul 5 (Montaj Repere)

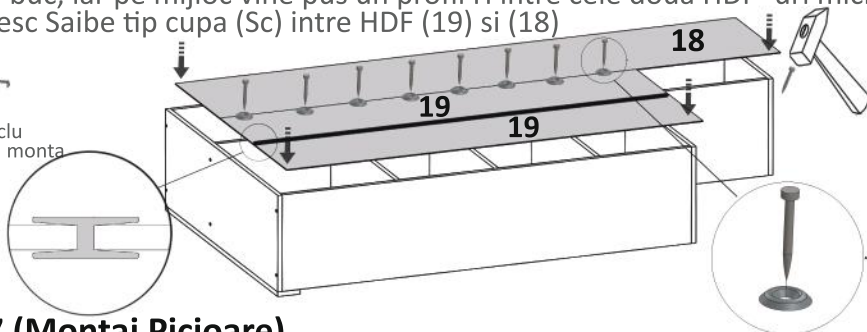
Se prinde placa (11) de placile (2),(3),(5) cu ajutorul coltarelor de plastic (Cp) x 4 buc, folosindu-se suruburi (S7) - cate 2 suruburi / coltar.



Pasul 6 (Montaj HDF)

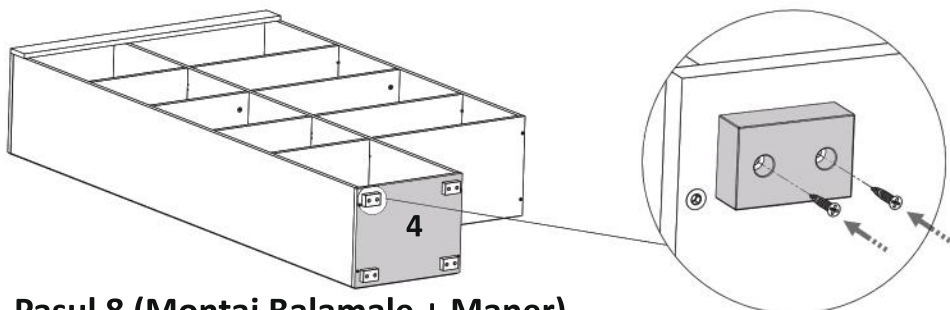
Se prind HDF-urile (18) si (19) folosindu-se de ciocan cu ajutorul unor cuie (Cu) x 60 buc, iar pe mijloc vine pus un profil H intre cele doua HDF -uri mici. Se folosesc Saibe tip cupa (Sc) intre HDF (19) si (18)

⚠ Se masoara diagonalele sa fie in vinclu inainte de a monta HDF-ul!



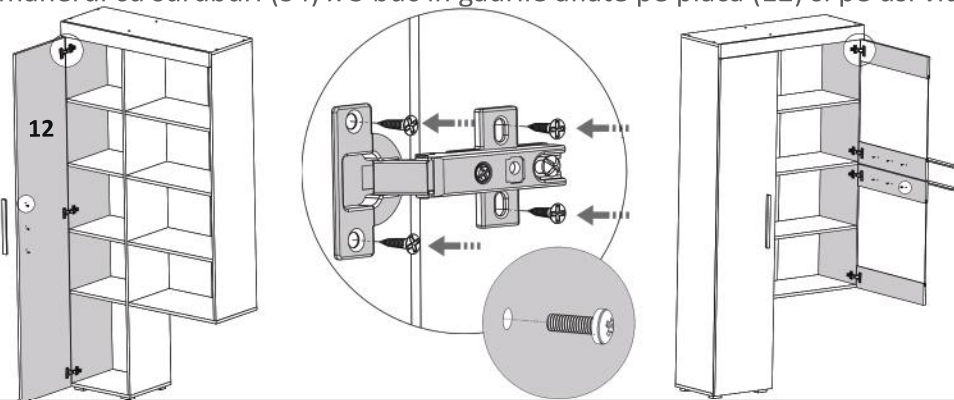
Pasul 7 (Montaj Picioare)

Se monteaza Picioare Plastic (Pi) x 4 buc pe placa (4) cu ajutorul suruburilor (S5) 5x25 cate 2 suruburi / picior.

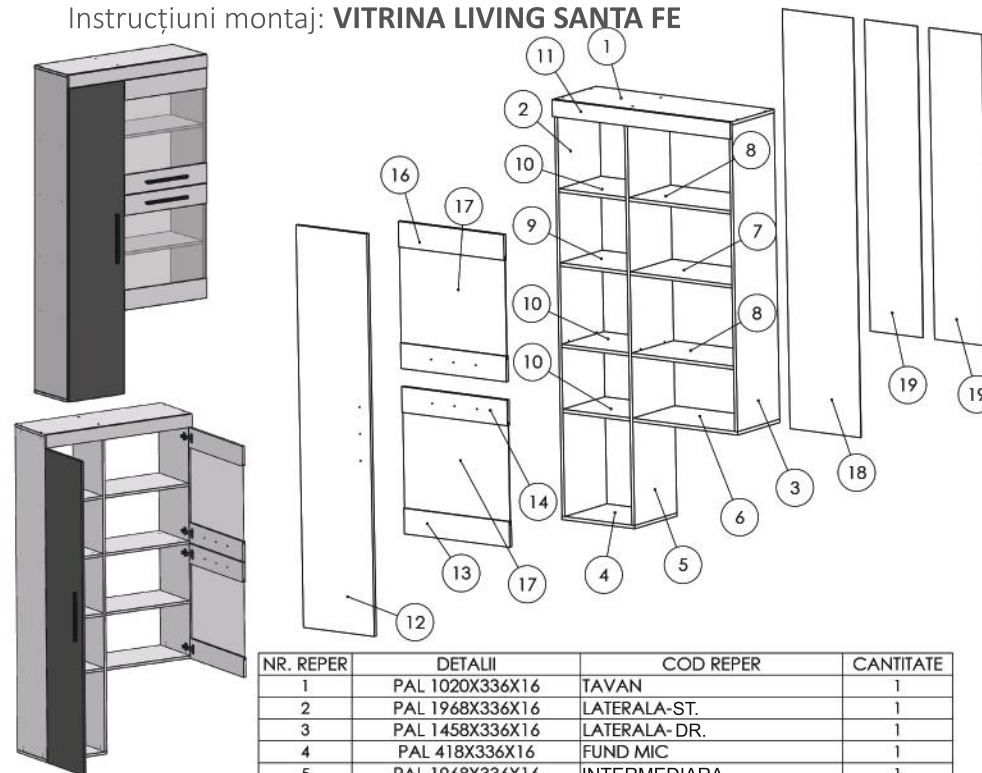


Pasul 8 (Montaj Balamale + Maner)

Se monteaza pe placa Usa mare (12) si pe cele doua usi vitrine cu sticla balamale x 8 buc folosindu-se suruburi 3.5x16 (S3) cate 4 / balama. Se monteaza manerul cu suruburi (S4) x 3 buc in gaurile aflate pe placa (12) si pe usi vitrina.



Instructiuni montaj: VITRINA LIVING SANTA FE



NR. REPER	DETALII	COD REPER	CANTITATE
1	PAL 1020X336X16	TAVAN	1
2	PAL 1968X336X16	LATERALA-ST.	1
3	PAL 1458X336X16	LATERALA- DR.	1
4	PAL 418X336X16	FUND MIC	1
5	PAL 1968X336X16	INTERMEDIARA	1
6	PAL 602X336X16	FUND MARE	1
7	PAL 585X336X16	POLITA FIXA MARE	1
8	PAL 585X336X16	POLITA MOBILA MARE	2
9	PAL 384X336X16	POLITA FIXA MICA	1
10	PAL 384X336X16	POLITA MOBILA MICA	3
11	PAL 1020X80X16	LEZENA SUPERIOARA MARE	1
12	PAL 1914X406X16	USA MARE	1
13	PAL 604X122X16	LEZENA VITRINA 1	1
14	PAL 604X122X16	LEZENA VITRINA 2	1
15	PAL 604X122X16	LEZENA VITRINA 3	1
16	PAL 604X122X16	LEZENA VITRINA 4	1
17	STICLA 605x455x4	STICLA VITRINA	2
18	HDF 1482X303X4	HDF MIC	1
19	HDF 1996X406X4	HDF	2

ATENȚIE: MONTAJUL NECORESPUNZĂTOR ATRAGE DUPĂ SINE PIERDEREA GARANȚIEI PRODUSULUI



Șurubelniță în cruce sau autofiletantă



Este recomandat ca montajul să fie făcut de minim două persoane



Un ciocan de dimensiune medie

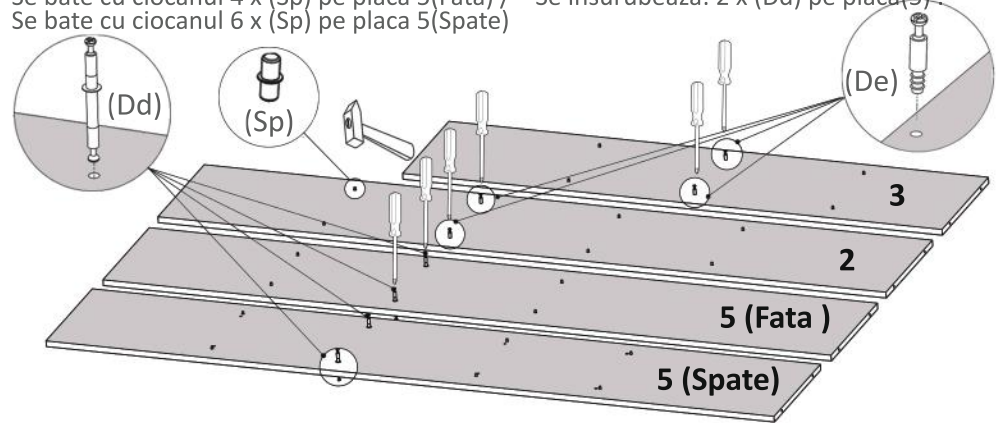
Elemente feronerie pentru tot Living-ul:

De DEMONTABIL CU EXCENTRIC 24	Cp COLTAR PLASTIC 16	S6 SURUB 3.5X30 16	Ca CAMA 28
Cu CUIE 240	Co CONFIRMATOR 7X50 4	Ba BALAMALE APLICATE 18	S3 SURUB 3.5X16 101
S4 SURUB TIP CONFIRMATOR 4x27 21	Sh SUPTOR BARA HAINE 2	Dd DEMONTABIL DUBLU 2	Sc SAIBA TIP CUPA 30
S7 SURUB CAP PLAT 4x16 (pt. coltare) 32	S5 SURUB 5X25 28	Bi BALAMALE INCADRATE 3	Pi PICIOR PLASTIC GRI 14
Mr MANER FULYA NEGRU 300 7	Sp SUPTOR POLITA 24	Lf LIMITATOR FOARFECA 2	Pa PISTON AMORTIZOR 1

Pasul 1

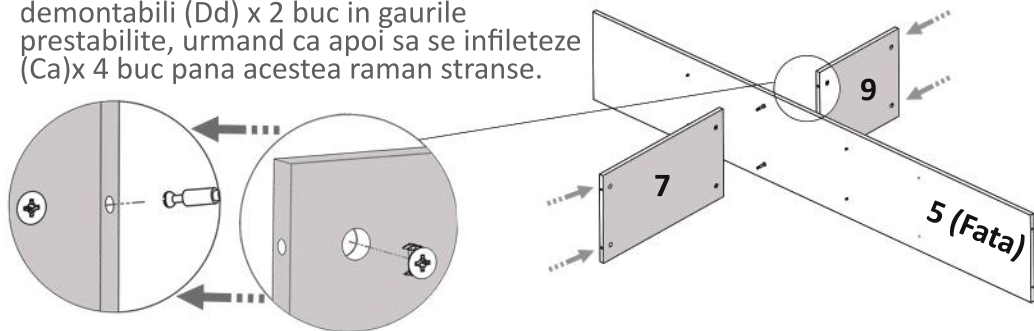
Se bate cu ciocanul 4 x (Sp) pe placa 3
Se bate cu ciocanul 6 x (Sp) pe placa 2
Se bate cu ciocanul 4 x (Sp) pe placa 5(Fata)
Se bate cu ciocanul 6 x (Sp) pe placa 5(Spate)

Se insurubeaza: 2 x (De) pe placa(3).
Se insurubeaza: 2 x (De) pe placa(2).
Se insurubeaza: 2 x (Dd) pe placa(5)



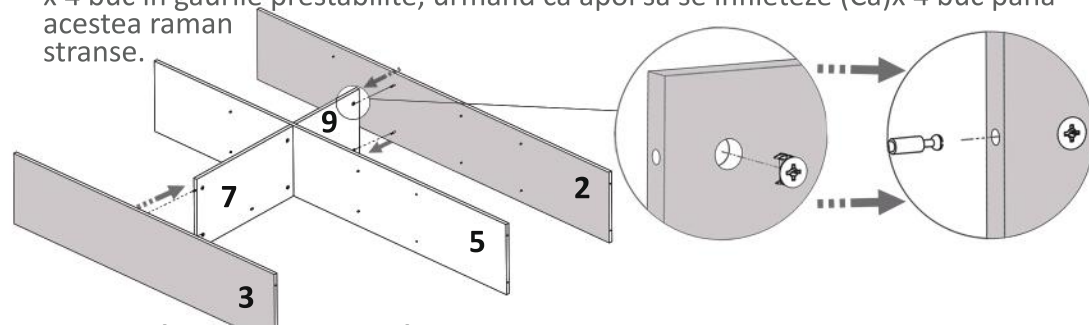
Pasul 2 (Montaj Repere)

Se prind placile (7) si placa (9) de placa (5) cu demontabili (Dd) x 2 buc in gaurile prestabilite, urmand ca apoi sa se infiletze (Ca)x 4 buc pana acestea raman stranse.



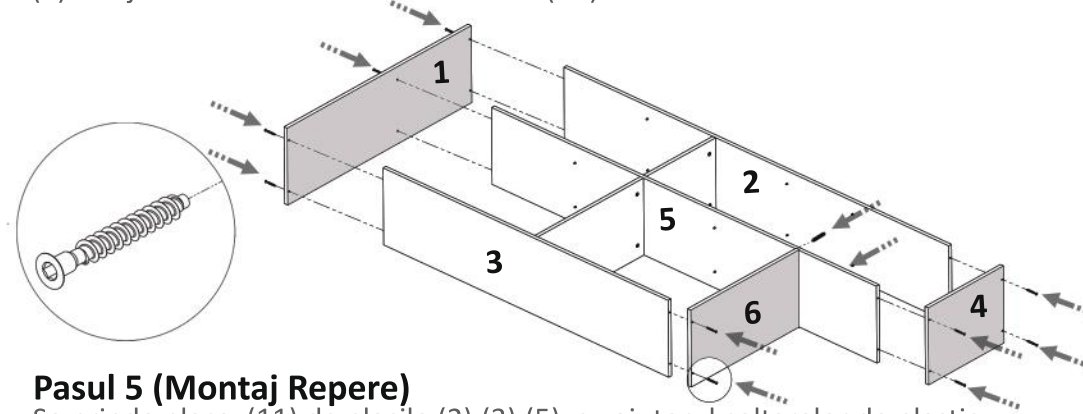
Pasul 3 (Montaj Repere)

Se prinde placa (3) de placa (7) si placa (2) de placa (9) cu demontabili (De) x 4 buc in gaurile prestabilite, urmand ca apoi sa se infiletze (Ca)x 4 buc pana acestea raman stranse.



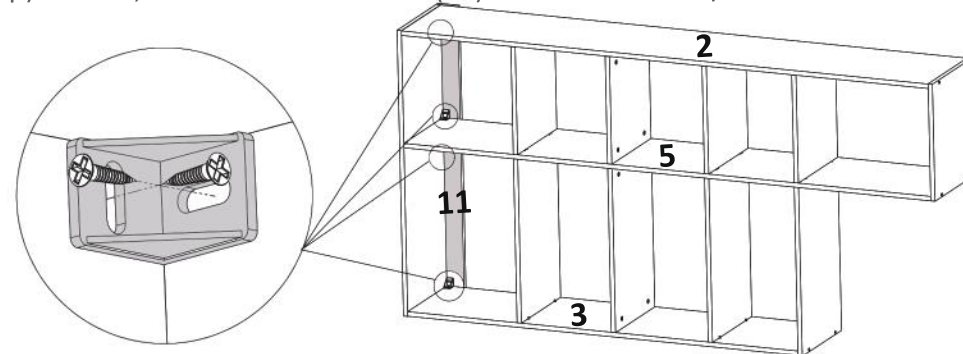
Pasul 4 (Montaj Repere)

Se prinde placa (1) si (4) de placile laterale (2),(3),(5) si placa (6) de placile (3) si (5) cu ajutorul celor 14 x Confirmatoare(Co).



Pasul 5 (Montaj Repere)

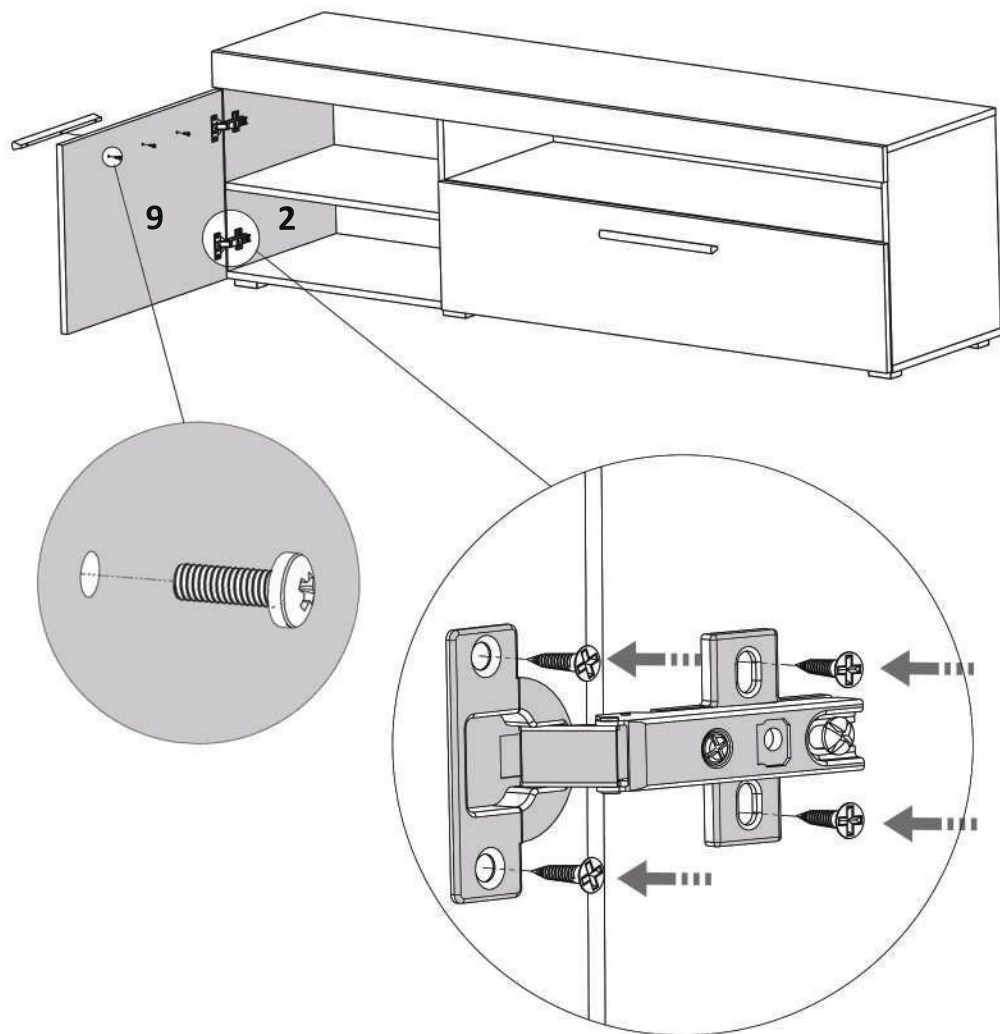
Se prinde placa (11) de placile (2),(3),(5) cu ajutorul coltarelor de plastic (Cp) x 4 buc, folosindu-se suruburi (S7) - cate 2 suruburi / coltar.



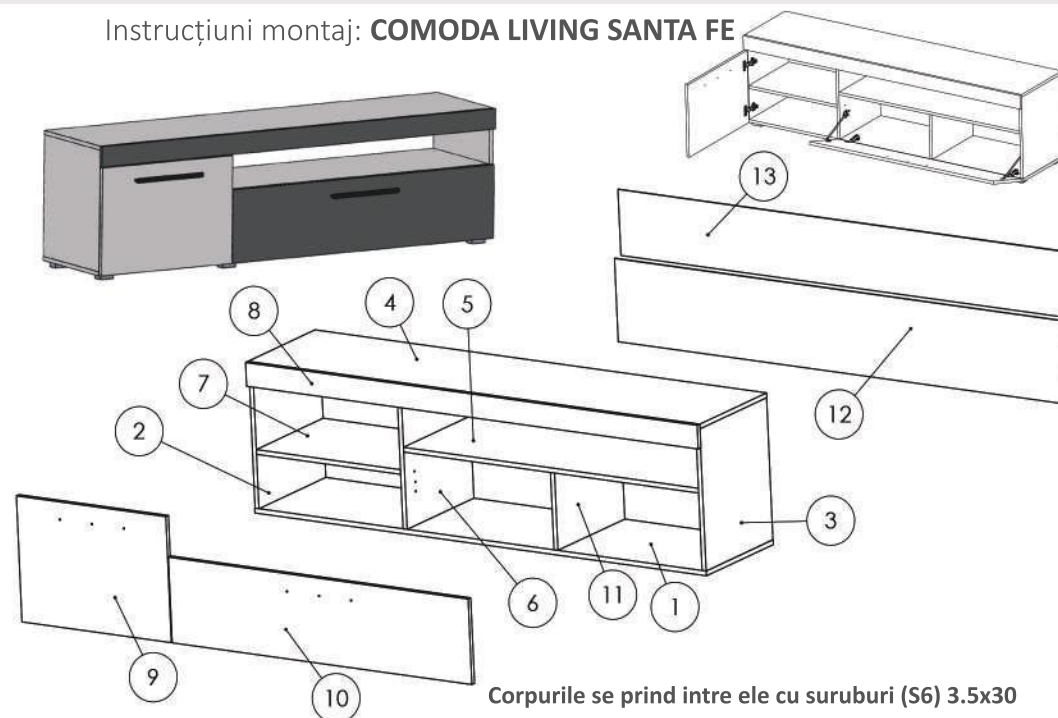
Pasul 13 (Montaj Balamale + Maner)

Se monteaza pe placa Front (9) si pe placa laterala (2) balamale x 2 buc folosindu-se suruburi 3.5x16 (S3) cate 4 / balama.

Se monteaza manerul cu suruburi (S4) x 3 buc in gaurile aflate pe placa (9)



Instructiuni montaj: COMODA LIVING SANTA FE



Corpurile se prind intre ele cu suruburi (S6) 3.5x30

ITEM NO.	DESCRIPTION	COD REPER	CANTITATE
1	PAL 1802X406X16	FUND	1
2	PAL 478X406X16	LATERALA-ST.	1
3	PAL 478X406X16	LATERALA-DR.	1
4	PAL 1802X406X16	TAVAN	1
5	PAL 1177X406X16	POLITA FIXA	1
6	PAL 478X406X16	INTERMEDIARA MARE	1
7	PAL 575X406X16	POLITA MOBILA	1
8	PAL 1802X80X16	LEZENA	1
9	PAL 596X424X16	USA-MICA	1
10	PAL 1196X288X16	USA-MARE	1
11	PAL 406X260X16	INTERMEDIARA-MICA	1
12	HDF 1796X280X16	HDF MARE	1
13	HDF 1796X222X16	HDF MIC	1

ATENȚIE: MONTAJUL NECORESPUNZĂTOR ATRAGE DUPĂ SINE PIERDEREA GARANȚIEI PRODUSULUI



Șurubelniță în cruce
sau autofiletantă



Este **recomandat** ca
montajul să fie făcut de
minim două persoane



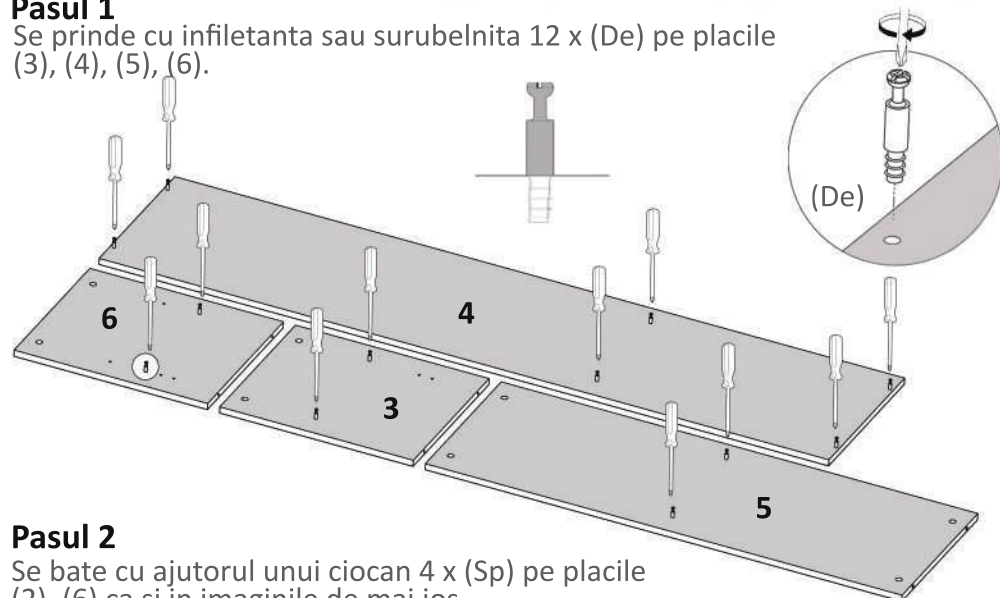
Un **ciocan** de dimensiune
medie

Elemente feronerie pentru tot Living-ul:

DEMONTABIL CU EXCENTRIC De  24	COLTAR PLASTIC Cp  16	SURUB 3.5X30 S6  16	CAMA Ca  28
CUIE Cu  240	CONFIRMATOR 7X50 Co  4	BALAMALE APLICATE Ba  18	SURUB 3.5X16 S3  101
SURUB TIP CONFIRMATOR 4x27 S4  21	SUPORT BARA HAINE Sh  2	DEMONTABIL DUBLU Dd  2	SAIBA TIP CUPA Sc  30
SURUB CAP PLAT 4x16 (pt. coltare) S7  32	SURUB 5X25 S5  28	BALAMALE INCADRATE Bi  3	PICIOR PLASTIC GRI Pi  14
MANER FULYA NEGRU 300 Mn  7	SUPORT POLITA Sp  24	LIMITATOR FOARFECA Lf  2	PISTON AMORTIZOR Pa  1

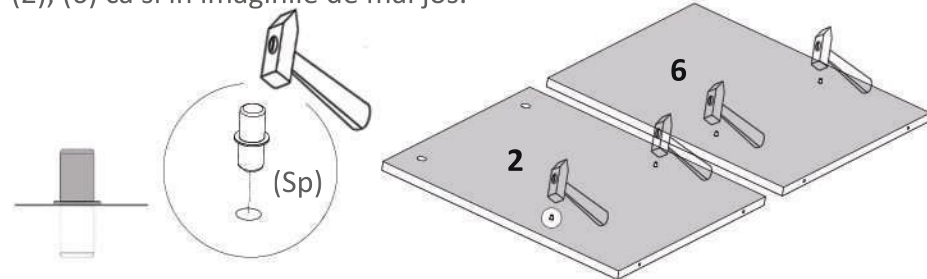
Pasul 1

Se prinde cu infiletanta sau surubelnita 12 x (De) pe placile (3), (4), (5), (6).



Pasul 2

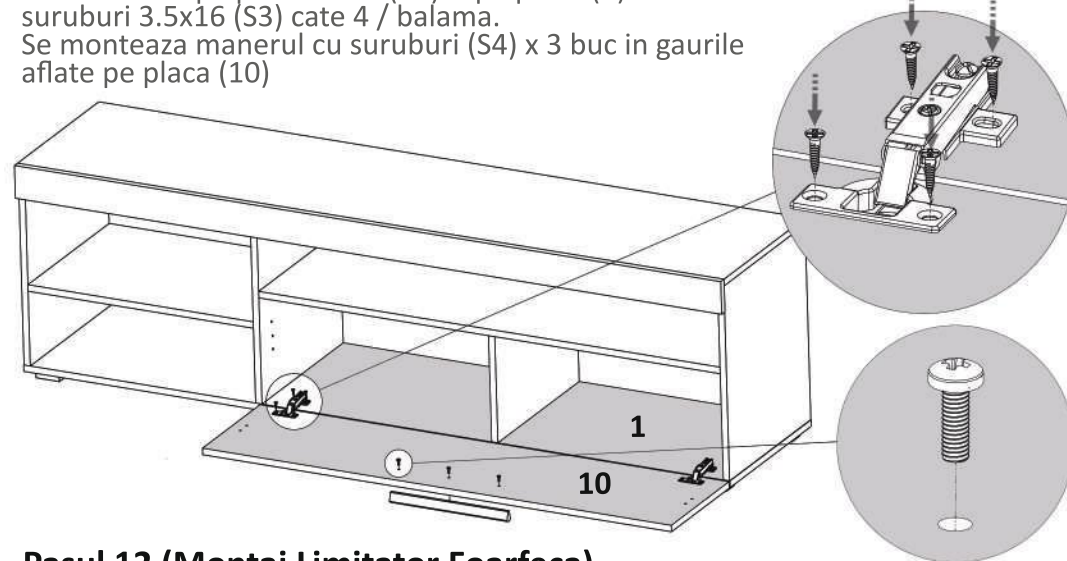
Se bate cu ajutorul unui ciocan 4 x (Sp) pe placile (2), (6) ca si in imaginile de mai jos.



Pasul 11 (Montaj Balamale + Maner)

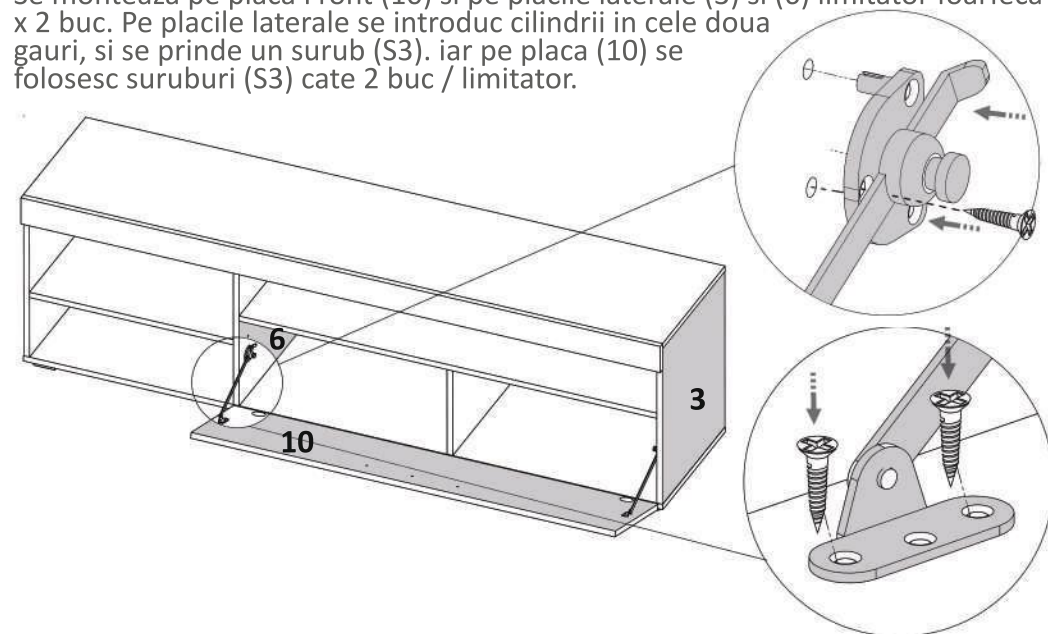
Se monteaza pe placa Front (10) si pe placa (1) balamale x 2 buc folosindu-se suruburi 3.5x16 (S3) cate 4 / balama.

Se monteaza manerul cu suruburi (S4) x 3 buc in gaurile aflate pe placa (10)



Pasul 12 (Montaj Limitator Foarfeca)

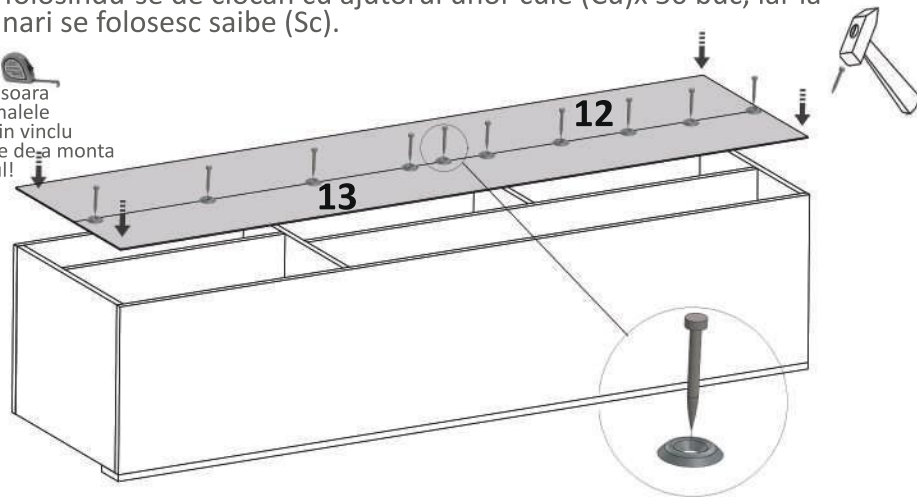
Se monteaza pe placa Front (10) si pe placile laterale (3) si (6) limitator foarfeca x 2 buc. Pe placile laterale se introduc cilindrii in cele doua gauri, si se prinde un surub (S3). iar pe placa (10) se folosesc suruburi (S3) cate 2 buc / limitator.



Pasul 9 (Montaj HDF)

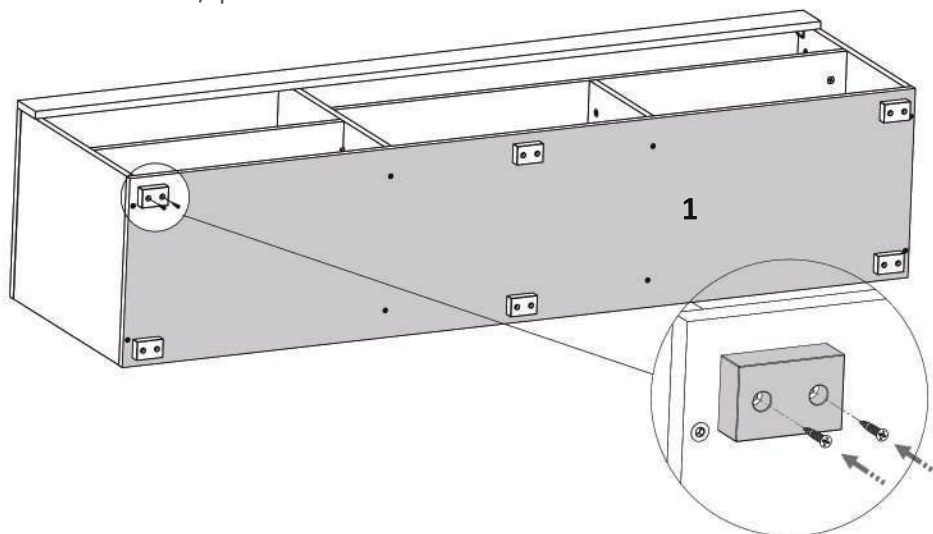
Se masoara diagonalele sa fie in vinclu, dupa care se prind HDF-urile (12) si (13) folosindu-se de ciocan cu ajutorul unor cuie (Cu) x 50 buc, iar la imbinari se folosesc saibe (Sc).

⚠
Se masoara diagonalele sa fie in vinclu inainte de a monta HDF-ul!



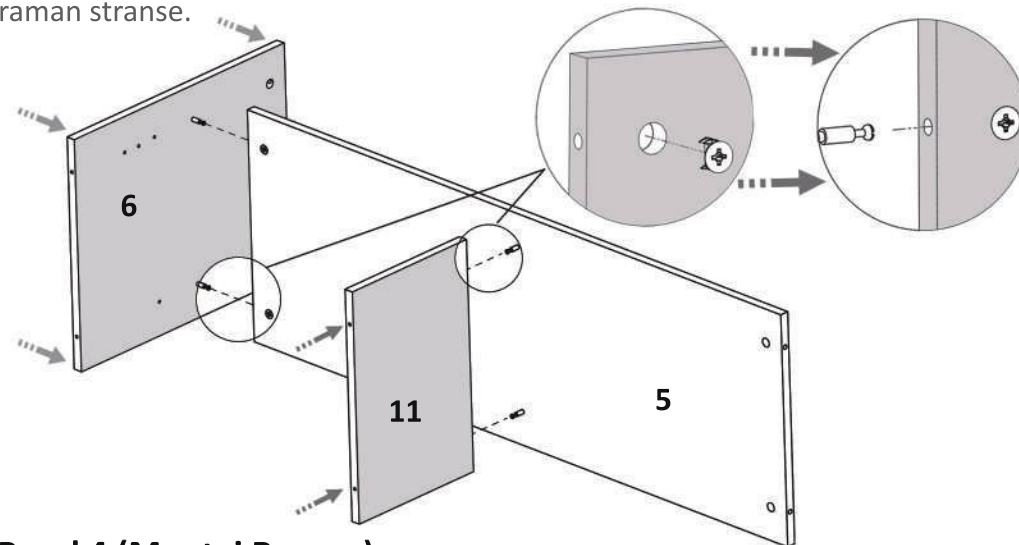
Pasul 10 (Montaj Picioare)

Se monteaza Picioare Plastic (Pi) x 6 buc cu ajutorul suruburilor (S5) 5x25 cate 2 suruburi / picior.



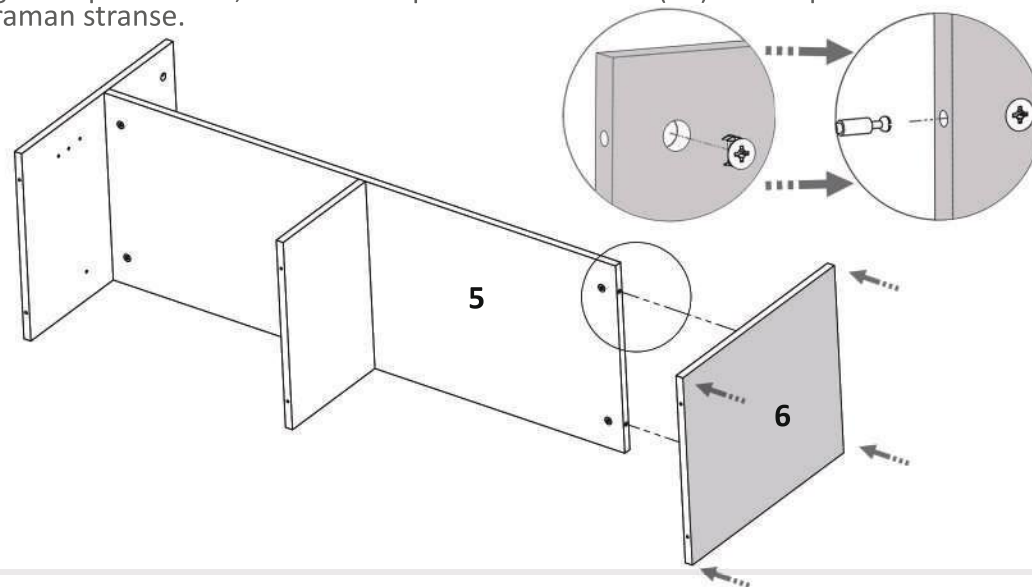
Pasul 3 (Montaj Repere)

Se prind placa (6) si placa (11) de placa (5) cu demontabili (De) x 4 buc in gaurile prestabilite, urmand ca apoi sa se infileteze (Ca) x 4 buc pana acestea raman stranse.



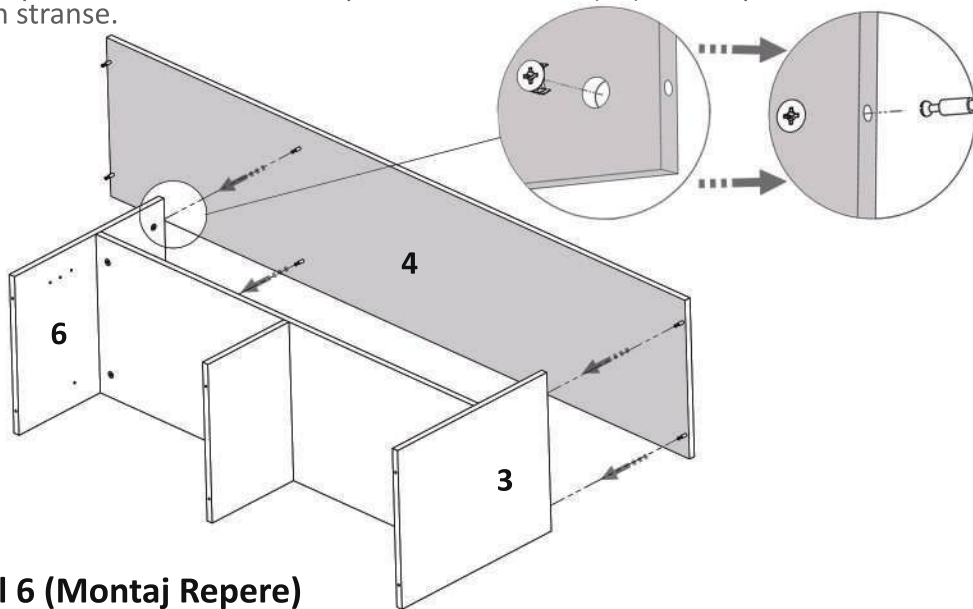
Pasul 4 (Montaj Repere)

Se prind placa (6) si placa (11) de placa (5) cu demontabili (De) x 4 buc in gaurile prestabilite, urmand ca apoi sa se infileteze (Ca) x 4 buc pana acestea raman stranse.



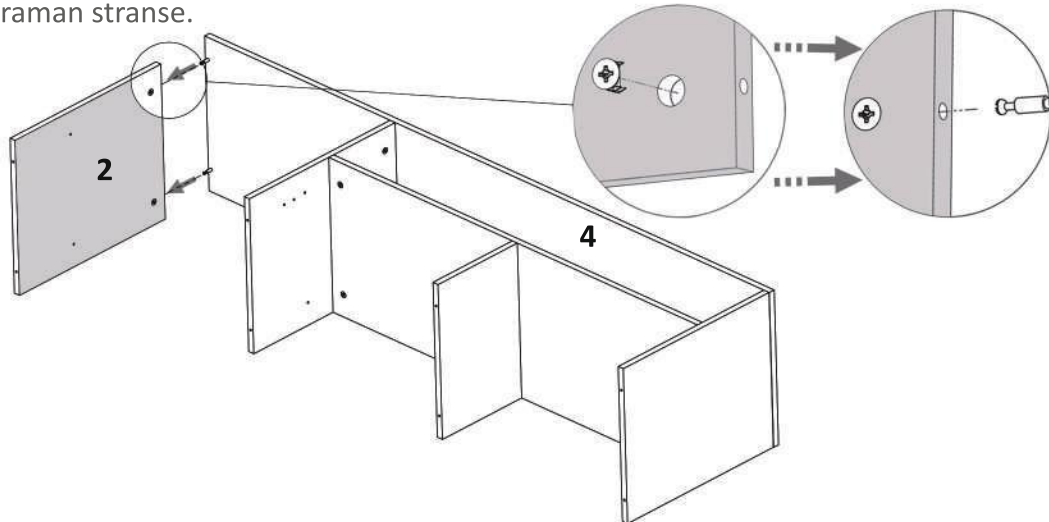
Pasul 5 (Montaj Repere)

Se prinde placa (4) de placa (6) si (3) cu demontabili (De) x 4 buc in gaurile prestabilite, urmand ca apoi sa se infileteze (Ca)x 4 buc pana acestea raman stranse.



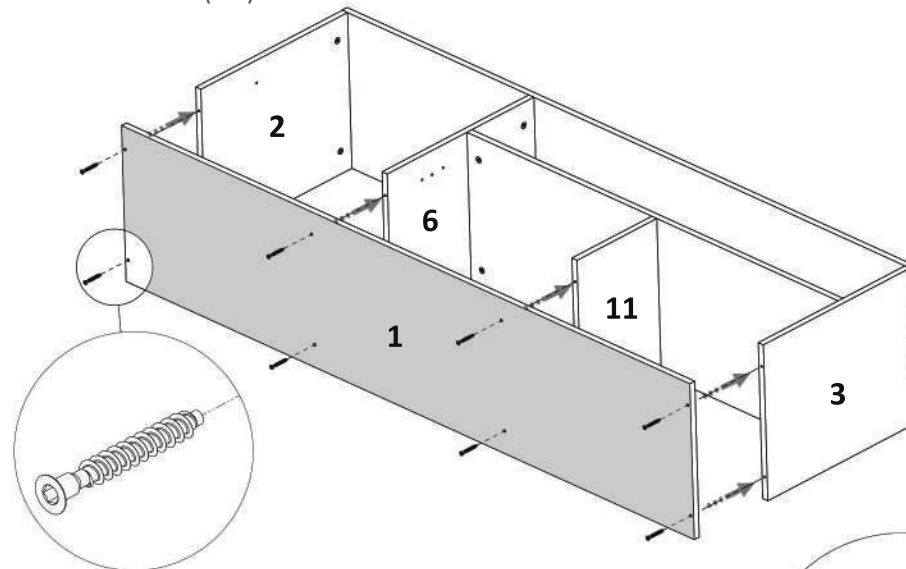
Pasul 6 (Montaj Repere)

Se prinde placa (4) de placa (2) cu demontabili (De) x 2 buc in gaurile prestabilite, urmand ca apoi sa se infileteze (Ca)x 2 buc pana acestea raman stranse.



Pasul 7 (Montaj Repere)

Se prinde placa laterala (1) de placa (2),(3),(6) si (11) cu ajutorul celor 8 x Confirmatoare (Co).



Pasul 8 (Montaj Repere)

Se prinde placa (8) de placile (2),(3),(6) cu ajutorul coltarelor de plastic (Cp) x 3 buc, folosindu-se suruburi (S7) - cate 2 suruburi / coltar.

