



Montajul necorespunzător atrage după sine pierderea garanției.

Unelte Necesare:



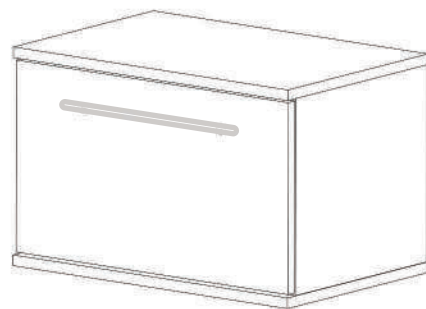
Surubelnita








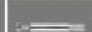



Ciocan



Imbus

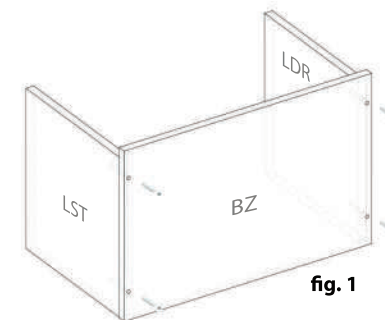


Denumire	Dimensiune	Cantitate	Simbol
Laterală ST/DR	316x296	2	LST/LDR
Baza	510x336	1	BZ
Tavan	510x336	1	TV
Usa	505x288	1	US
HDF	506x324	1	HDF

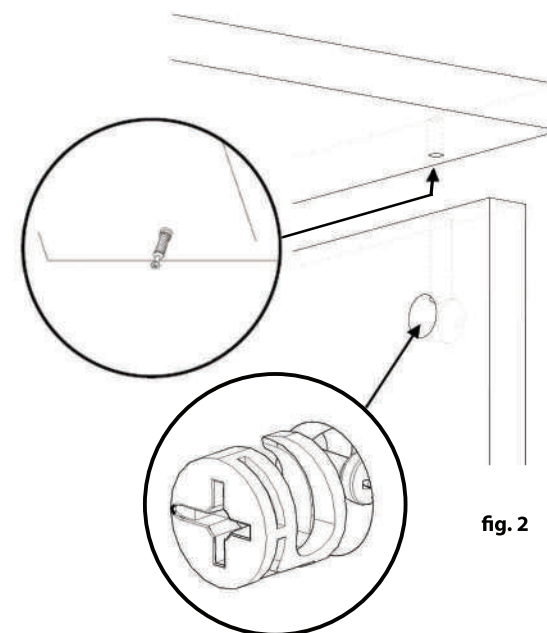
CU		17	CF		4	BA		4	S4		8
Surub 3,5x16		8	DE		4	SM		2	PG		4
Surub 5x25		8									

Ansamblare

1 Se prin **lateralele ST/DR** de **baza (BZ)** cu **4 confirmatoare (CF)**



2 Se prinde **tavanul (TV)** de **laterale ST/DR** cu **4x demontabili (DE)**



Montare HDF si Usa

Important:

Inainte de a prinde HDF-ul se va folosi o ruleta pentru a aduce in vinclu, corpul.

3 Se prinde **HDF-ul** pe spatele corpului de **LST, LDR, TV** si **BZ** cu **17 cuie (CU)**

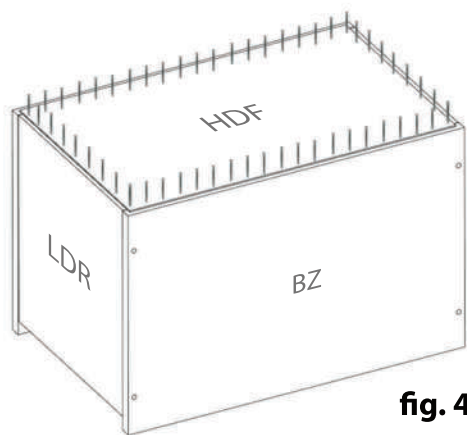


fig. 4

L

4 Se prind **2x balamale aplicate (BA)** de **usa (US)** si **laterala ST/DR** cu **8 surube 3.5x16 (S3)**

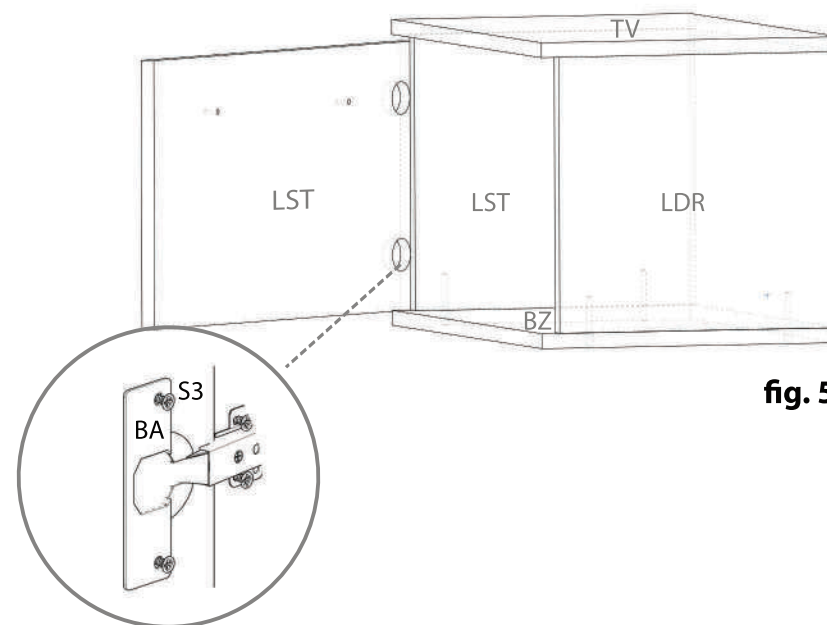


fig. 5



Important:

Montajul necorespunzator atrage dupa sine pierderea garantiei.