



# LAGUNA®

mobilă pentru acasă

Instrucțiuni de Montaj

Dormitor Fox - Modul G

Montajul necorespunzător atrage după sine pierderea garanției.

Unelte Necesare:



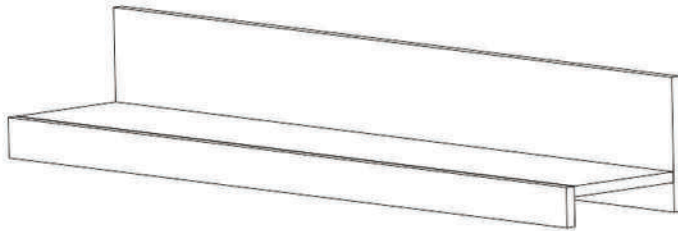
Surubelnita



Ciocan



Imbus



Denumire	Dimensiune	Cantitate	Simbol
Polita	1200x200	1	PO
Polita Spate	1200x200	1	POS
Ornament	1200x60	1	ORN

Cep de Lemn 8x35	Confirmator 7,5x50	Agatator Metalic	Surub 3,5x16
CL  5	CF  5	AM  2	S3  4

## Ansamblare

**1** Se prinde **polita (PO)** de **polita spate (POS)** cu **confirmatoare (CF)**

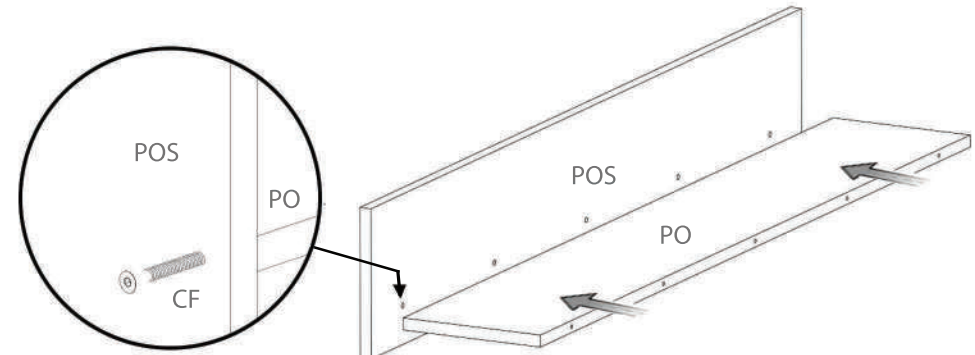


fig. 1

**2** Se prinde **ornamentul (ORN)** de **polita (PO)** cu **cepi de lemn (CL)**

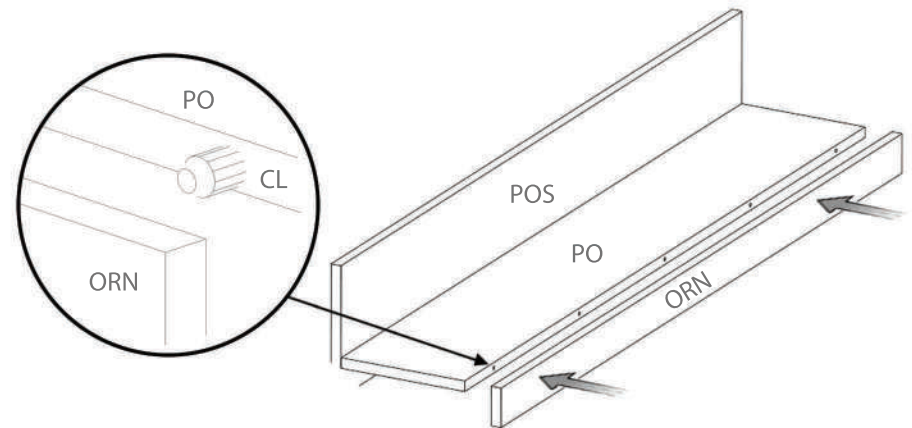


fig. 2

**Agatatoarele metalice (AM)** se vor monta pe **polita spate (POS)** cu ajutorul **suruburilor (S3)**