



Montajul necorespunzator atrage dupa sine pierderea garantiei.

Unelte Necesare:



Surubelnita












Ciocan



Imbus



Denumire	Dimensiune	Cantitate	Simbol
Laterala ST/DR	1952x336	2	LST/LDR
Baza / Tavan	300x336	BZ/TV	
Polite Mobile	266x336	5	PM
Polite Fixe	266x336	1	PF
Usa Mica	602x296	1	US
Usa cu Oglinda	1376x296	1	USV
HDF	1980x294	1	HDF

CU  36	CF  12	BA  4	S4  4
S3  18	SP  20	B  4	PG  4
S1  8			

Ansamblare

1 Se prind **lateralele ST/DR** de **polita fixa (PF)** cu **4 confirmatoare (CF)**

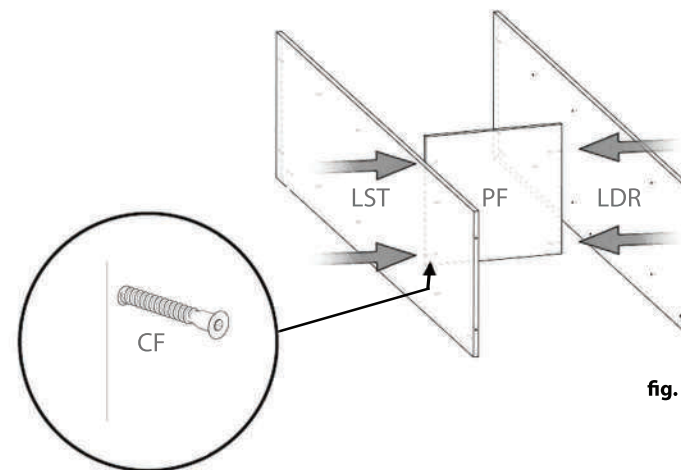


fig. 1

2 Se prinde **baza (BZ)** si **tavanul (TV)** de **lateralele ST/DR** cu **8 confirmatoare (CF)**

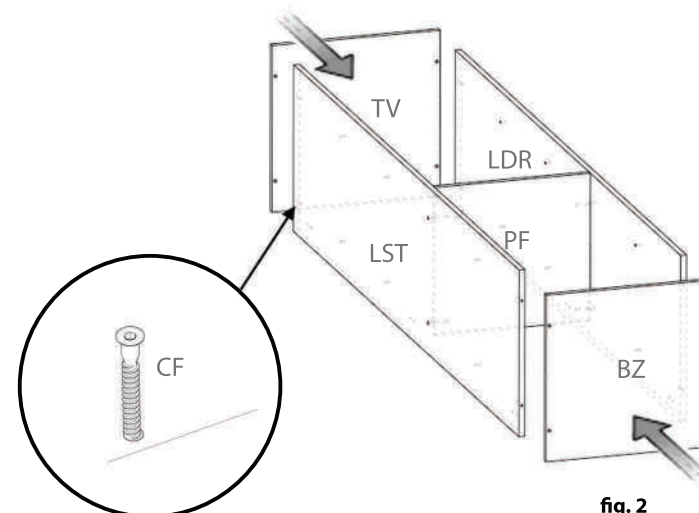


fig. 2

Montare HDF si Usa

Important:

Inainte de a prinde HDF-ul se va folosi o ruleta pentru a aduce in vinclu, corpul.

3 Se prinde **HDF-ul** pe spatele corpului de **LST, LDR, TV** si **BZ** cu **36 cuie (CU)**

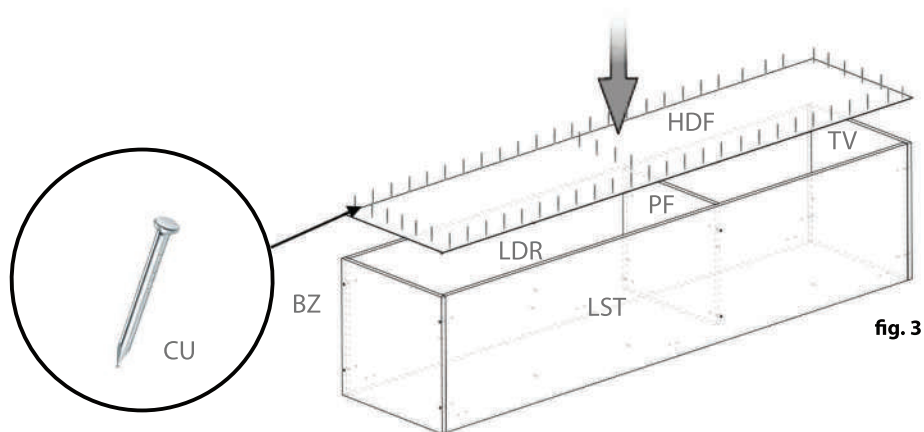


fig. 3

4 Se prind **2 balamale aplicate (BA)** de **usa (US)** si **laterala ST** cu **8 surube 3,5x16 (S3)**

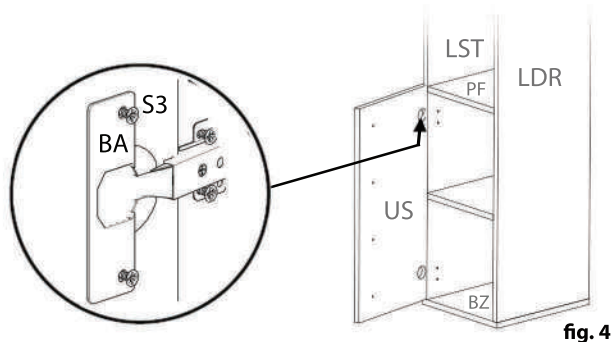


fig. 4

5 Se prind **2 balamale aplicate (BA)** de **usa cu oglinda (USV)** si **laterala ST** cu **8 surube 3,5x16 (S3)**

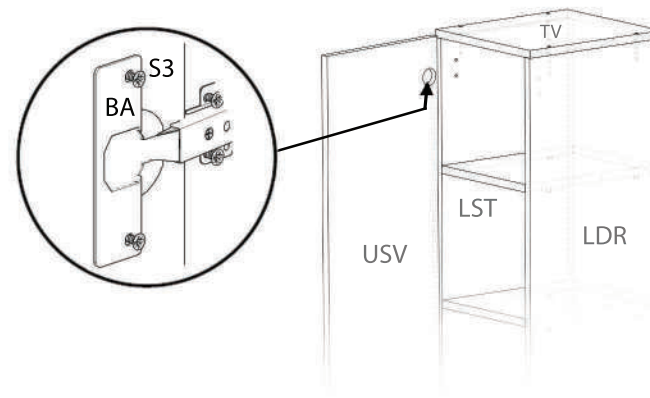


fig. 4

6 Se fixeaza cele **5 polite mobile (PM)** pe **20 suportii polita (SP)**

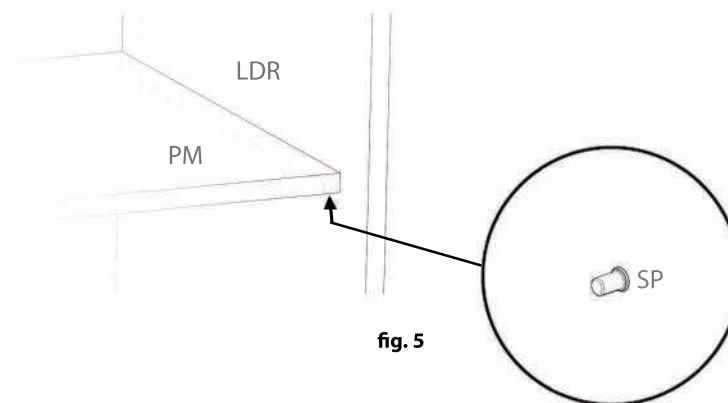


fig. 5



Important:

Montajul necorespunzator atrage dupa sine pierderea garantiei.