



Montajul necorespunzător atrage după sine pierderea garanției.

Unelte Necesare:



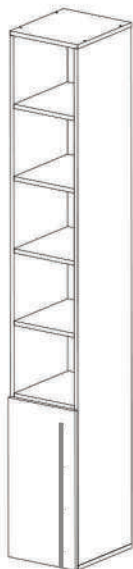
Surubelnita






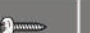





Ciocan



Imbus



Denumire	Dimensiune	Cantitate	Simbol
Laterală ST/DR	1952x336	2	LST/LDR
Baza / Tavan	300x336	2	BZ/TV
Polite Mobile	266x336	5	PM
Polite Fixe	266x336	1	PF
Usa Mica	602x296	1	US
HDF	1980x294	1	HDF

CU  36	CF  12	BA  2	S4  4
S3  8	SP  20	B  4	PG  4
S1  8			

Ansamblare

1 Se prind **lateralele ST/DR** de **polita fixa (PF)** cu **4 confirmatoare (CF)**

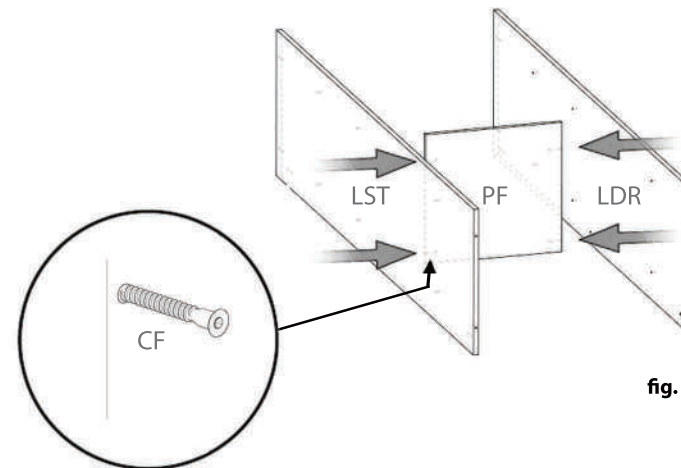


fig. 1

2 Se prinde **baza (BZ)** și **tavanul (TV)** de **lateralele ST/DR** cu **8 confirmatoare (CF)**

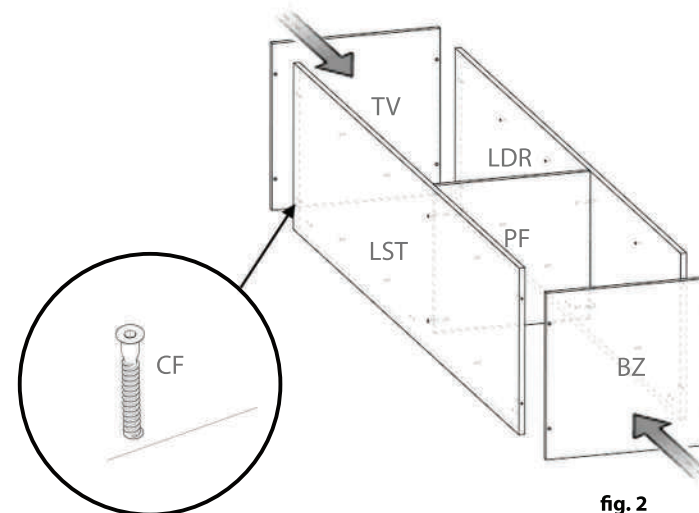


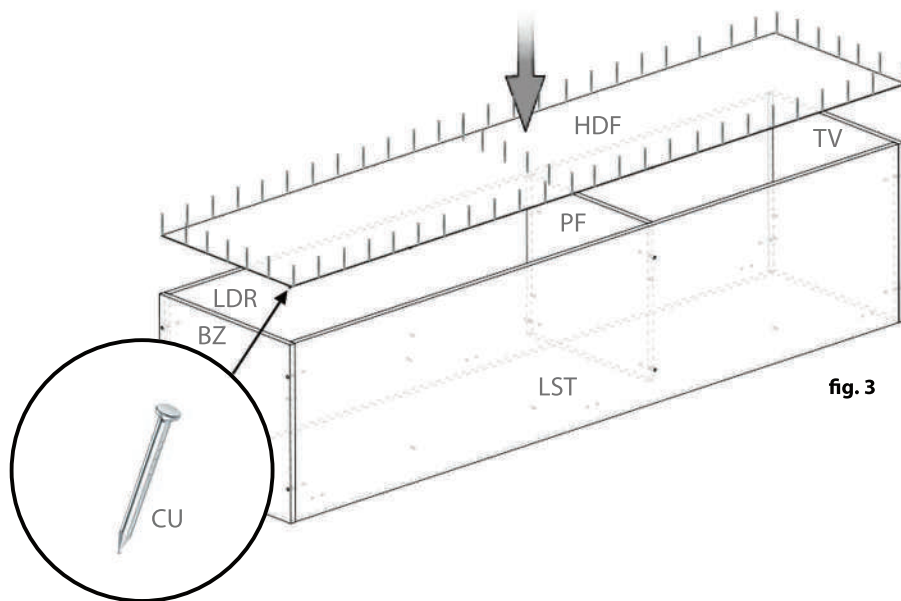
fig. 2

Montare HDF si Usa

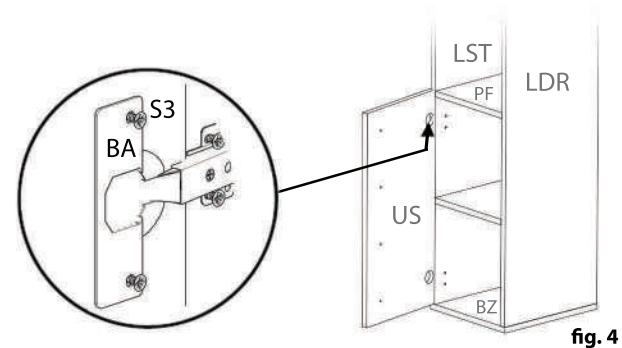
Important:

Înainte de a prinde HDF-ul se va folosi o ruleta pentru a aduce în vinclu, corpul.

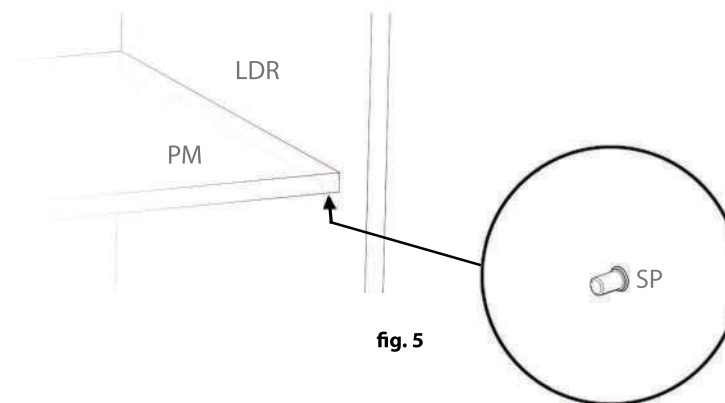
3 Se prinde **HDF-ul** pe spatele corpului de **LST, LDR, TV** și **BZ** cu **36 cuie (CU)**



4 Se prind cele **2 balamale aplicate (BA)** de **usa (US)** și **laterală ST** cu **8 surube 3,5x16 (S3)**



5 Se fixează cele **5 polite mobile (PM)** pe **20 suporturi polita (SP)**



Important:

Montajul necorespunzător atrage după sine pierderea garanției.