



Montajul necorespunzător atrage după sine pierderea garanției.

Unelte Necesare:



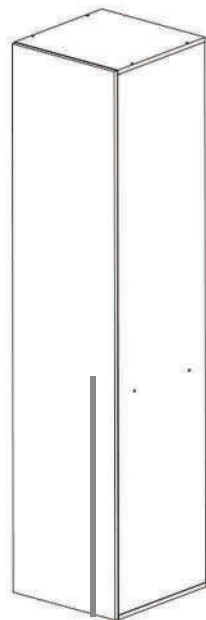
Surubelnita













Ciocan



Imbus



Denumire	Dimensiune	Cantitate	Simbol
Laterală ST/DR	1952x458	2	LST/LDR
Baza / Tavan	464x458	2	BZ/TV
Polite Mobile	430x406	3	PM
Polite Fixe	430x406	1	PF
Usa	1980x458	1	US
HDF	1980x458	1	HDF

CU  40	CF  12	BA  3	S4  8
S3  12	DE  6	B  4	PG  4
S1  8	SP  12		

## Ansamblare

**1** Se prinde **polita fixa (PF)** de **lateralele ST/DR** cu **4 confirmatoare (CF)**

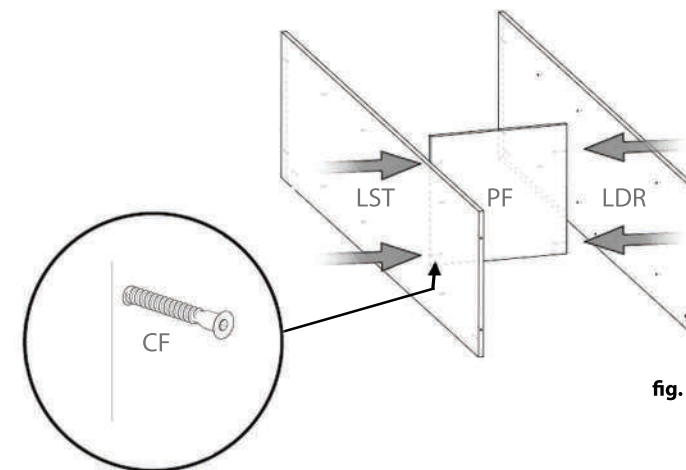


fig. 1

**2** Se prinde **baza (BZ)** și **tavanul (TV)** de **lateralele ST/DR** cu **8 confirmatoare (CF)**

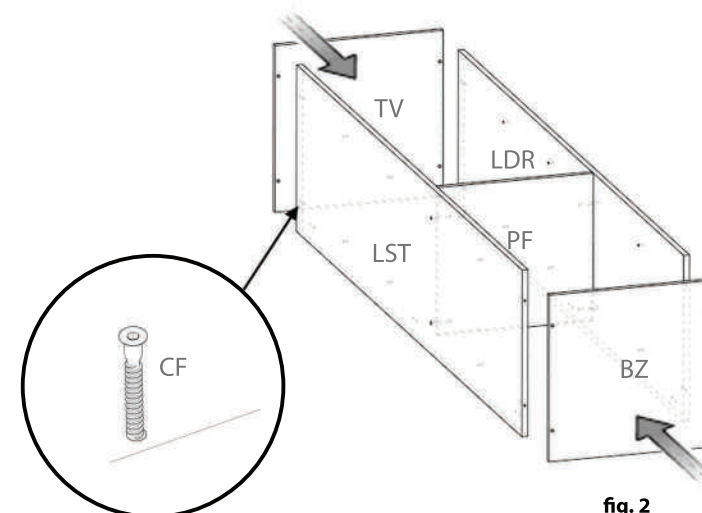


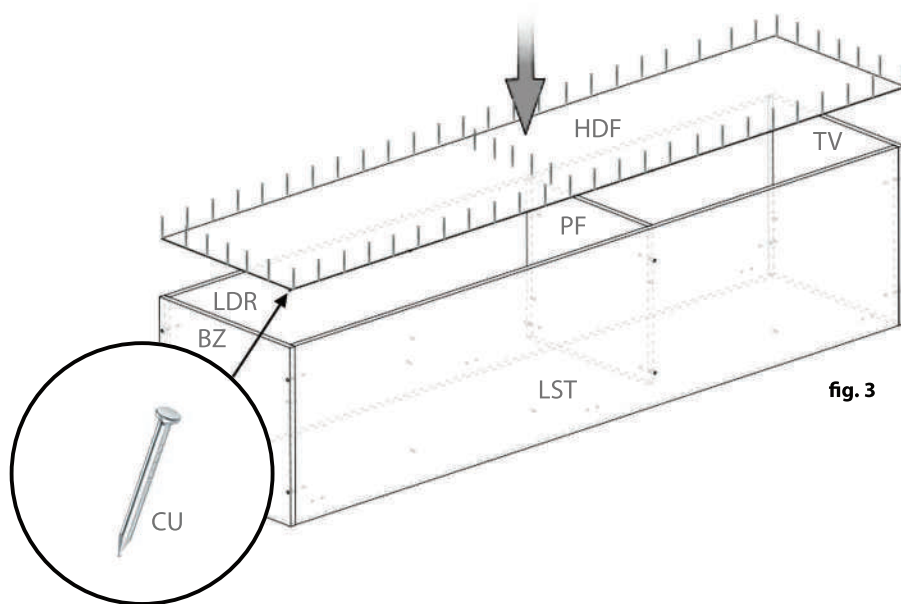
fig. 2

Montare HDF si Usa

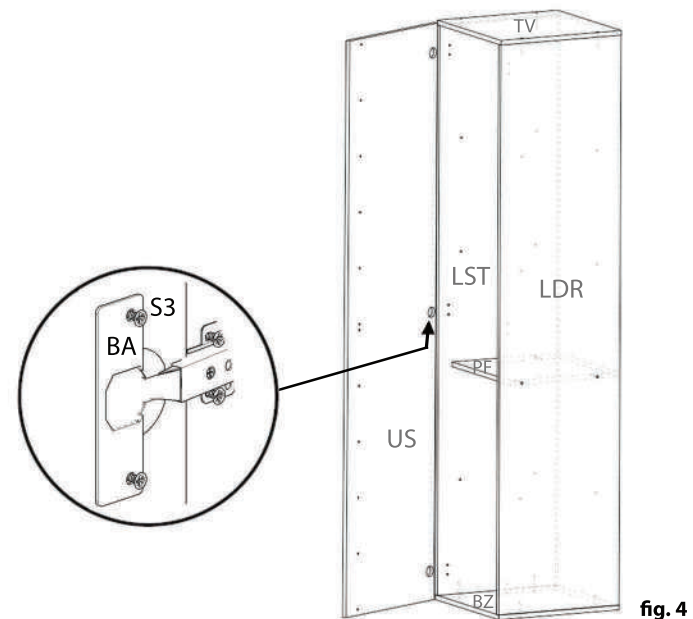
**Important:**

Inainte de a prinde HDF-ul se va folosi o ruleta pentru a aduce in vinclu, corpul.

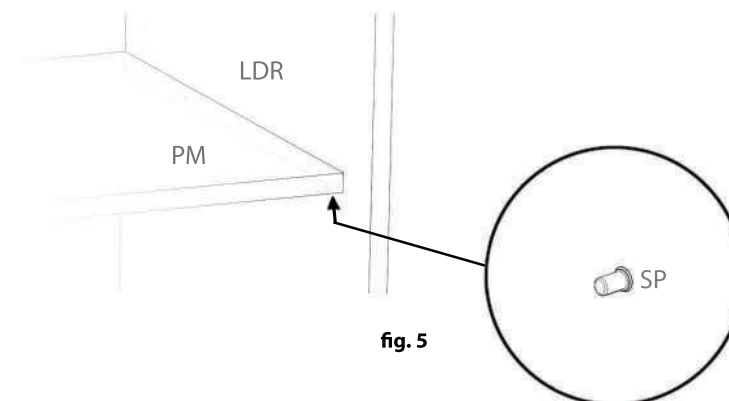
**3** Se prinde **HDF-ul** pe spatele corpului de **LST, LDR, TV** si **BZ** cu **40 cuie (CU)**



**4** Se prind cele **3 balamale aplicate (BA)** de **lateral ST** cu **12 surube 3,5x16 (S3)**



**5** Se fixeaza cele **3 polite mobile (PM)** pe **12 suportii polita (SP)**



**Important:**

Montajul necorespunzator atrage dupa sine pierderea garantiei.