



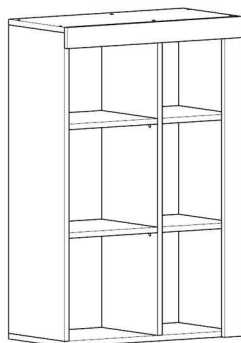
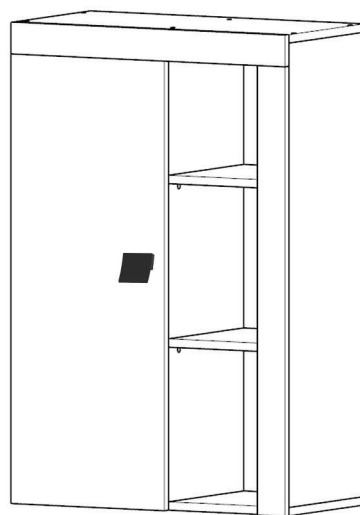
# LAGUNA®

mobilă pentru acasă

## COMODA INALTA



RO INSTRUCTIUNI DE MONTAJ  
 EN INSTALLATION INSTRUCTIONS  
 DE INSTALLATIONSANLEITUNG  
 FR INSTRUCTIONS D'INSTALLATION  
 IT ISTRUZIONI PER L'INSTALLAZIONE  
 HU SZERELÉSI ÚTMUTATÓ  
 UKR ІНСТРУКЦІЯ ПО МОНТАЖУ  
 SRB УПУТСТВО ЗА ИНСТАЛАЦИЈУ  
 BG ИНСТРУКЦИИ ЗА ИНСТАЛАЦИЯ  
 RUS ИНСТРУКЦИЯ ПО МОНТАЖУ



Denumire	Dimensiune		Bucati	Simbol
Tavan	600	288	1	T
Fund	600	288	1	F
Laterale	918	288	2	L
Lezena 1	600	60	1	LZ
Lezena 2	890	60	1	LZ
Polite	304	288	2	P
Polite	248	288	2	P
Intermediara	886	288	1	IM
Front	886	336	1	F

Picioare plastic gri



4

Cuiute



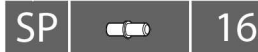
51

Confirmatoare



12

Support Polita



16

Balamale Aplicare



2

Coltar Plastic



5

Surub 3,5x16



8

Surub 4x16



10

Surub 4x22



2

Saiba Cupa



9

Maner



1

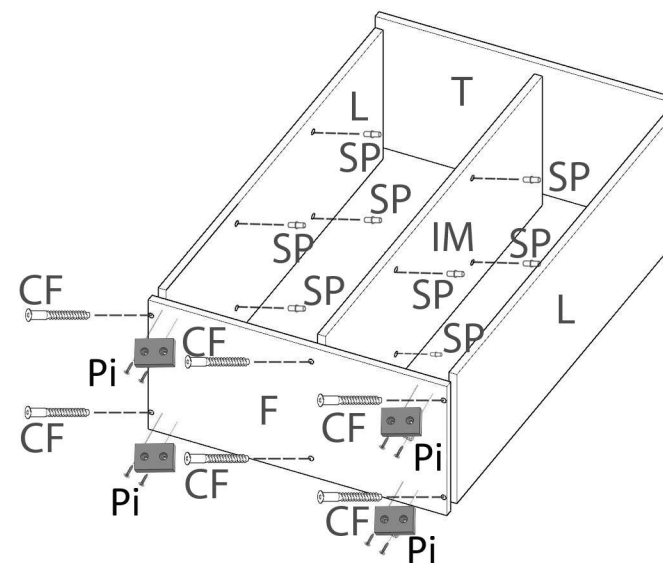
Surub 5x25



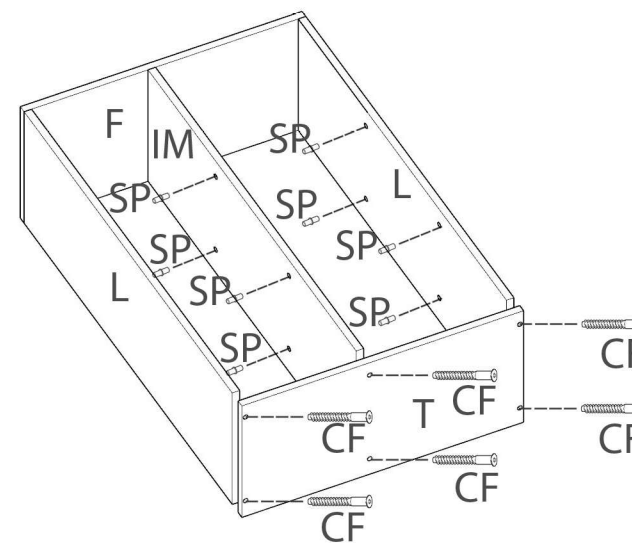
8

### 1 Montare

Se fixeaza pe fund cele 3 piese(laterale si intermediara), iar apoi se fixeaza tavanul.



Picioarele de plastic gri (Pi) x 4buc se monteaza pe placa Fund (F) cu suruburi (S6) x 8buc - cate 2 / picior.





# LAGUNA®

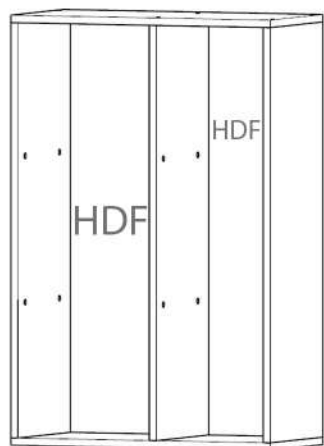
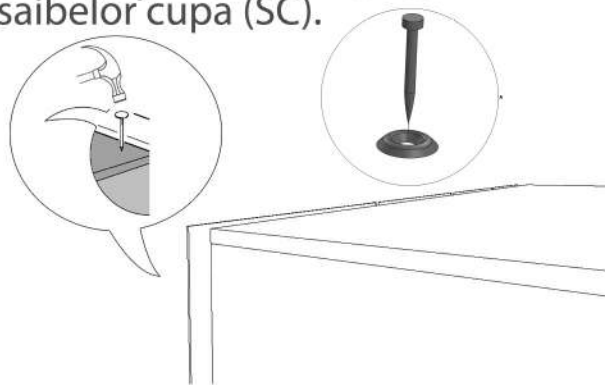
mobilă pentru acasă

## COMODA INALTA

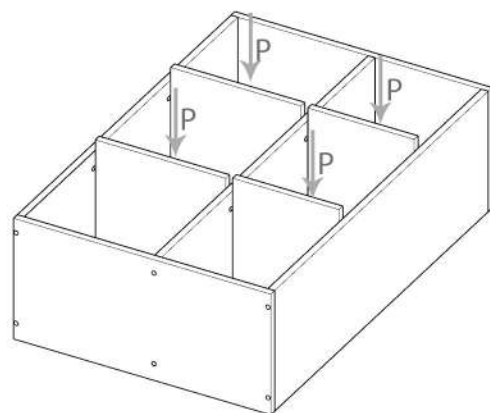
### 2 Montare HDF

**Important!** Inainte de a prinde HDF-ul de partea din spate a dulapului, acesta trebuie adus in vinclu, adica la 90 de grade.

Se va întoarce dulapul cu cantul spre podea, va ramane in pozitie orizontala, apoi se va prinde HDF-ul cu cuiute (C) si cu ajutorul saibelor cupa (SC).

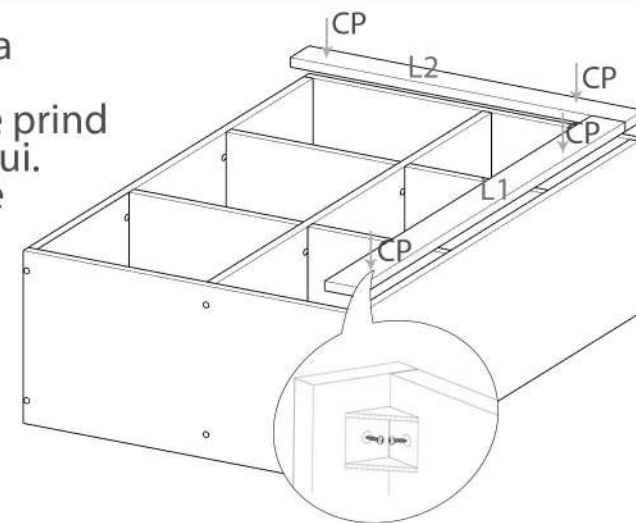


Dupa prinderea HDF-ului, se aseaza politele mobile pe suporti de polita (SP).



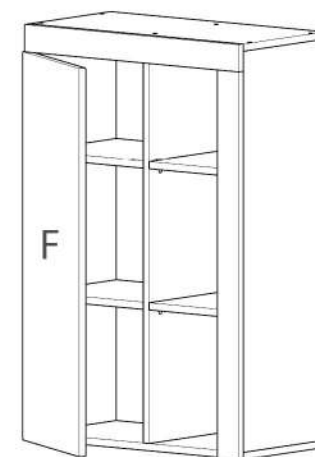
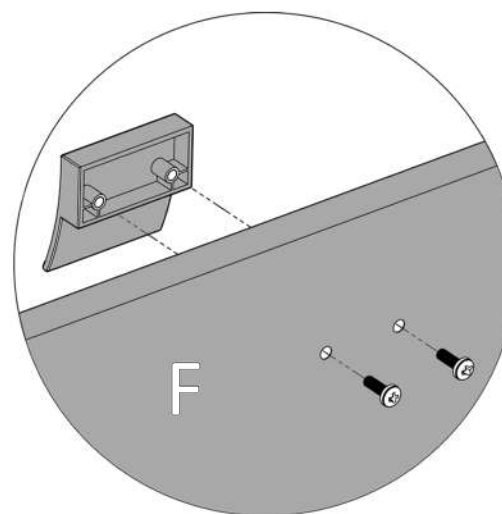
### 3 Montare lezene si front

Lezenele se monteaza cu ajutorul coltarelor de plastic (CP) care se prind din interiorul dulapului. Coltarele de plastic se vor fixa de laterala si lezna cu surub 4x16(S4).



Prinderea balamalelor pe usi se face ca in desenul de mai jos.

Pentru prinderea balamalelor (BA) se vor folosi suruburile 3.5x16 (S5).



Se regleaza cu ajutorul unei surubelnite PZ2, frontul pentru a fi aliniat. Manerul(M) se fixeaza pe front cu ajutorul suruburilor S7