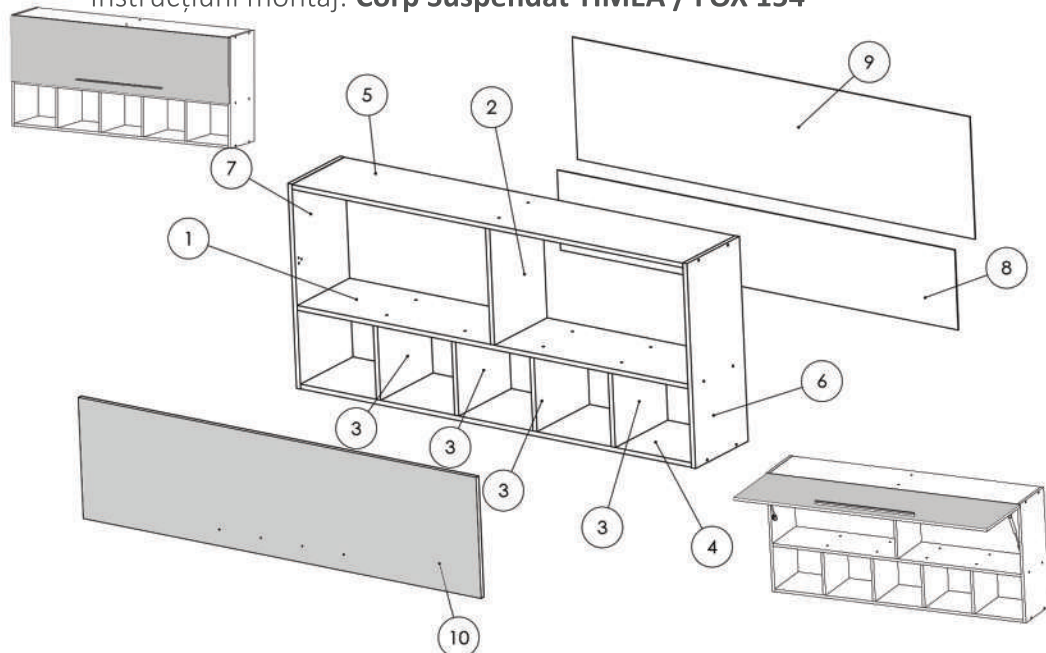


### Instrucțiuni montaj: Corp Suspendat TIMEA / FOX 154



NR. REPER	DETALII	COD REPER	CANTITATE	BUC
1	PAL 1508X288X16	POLITA	1	BUC
2	PAL 390X288X16	INTERMEDIARA MARE	1	BUC
3	PAL 288X248X16	INTERMEDIARA MICA	4	BUC
4	PAL 1508X288X16	FUND	1	BUC
5	PAL 1508X288X16	TAVAN	1	BUC
6	PAL 688X288X16	LATERALA DR.	1	BUC
7	PAL 688X288X16	LATERALA ST.	1	BUC
8	HDF 1534X269X4	HDF MIC	1	BUC
9	HDF 1534X411X4	HDF MARE	1	BUC
10	PAL 1534X406X16	USA	1	BUC

ATENȚIE: MONTAJUL NECORESPUNZĂTOR ATRAGE DUPĂ SINE PIERDEREA GARANȚIEI PRODUSULUI



Șurubelniță în cruce  
sau autofiletantă










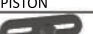


Este **recomandat** ca  
montajul să fie făcut de  
minim două persoane



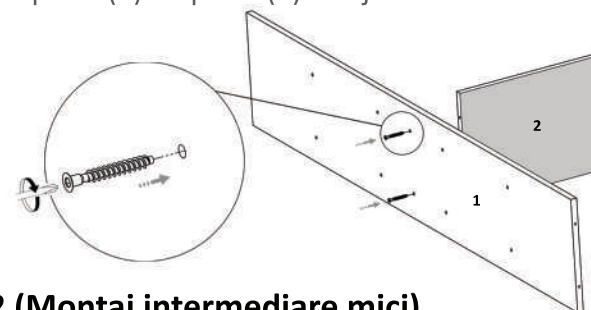
Un **ciocan** de dimensiune  
medie

### Elemente feronerie:

CONFIRMATOR 50mm <b>Co</b>  32	PISTON <b>Ps</b>  2	SURUB 3.5X30 <b>S6</b>  8	SURUB TIP CONFIRMATOR 4X22 <b>Sm</b>  4
SAIBE TIP CUPA <b>Sc</b>  10	BALAMALE APLICATE <b>Ba</b>  3	SURUB 3.5X16 <b>S3</b>  28	COLTAR PLASTIC PVC ALB <b>Cp</b>  3
CUIE <b>Cu</b>  52	TALPA LATERALA PISTON <b>TL</b>  2	TALPA USA PISTON <b>TU</b>  2	

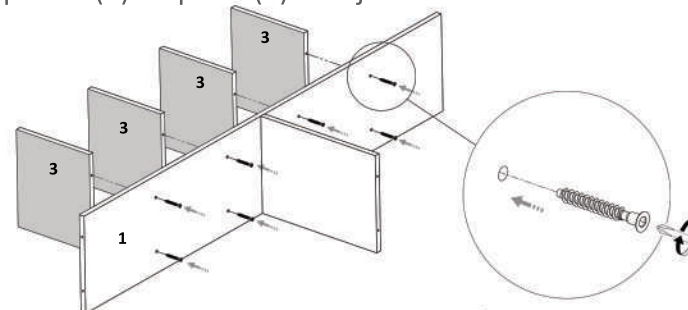
### Pasul 1 (Montaj intermediar mic)

Se prinde placa (1) de placa (2) cu ajutorul celor 2 x Confirmatoare (Co)



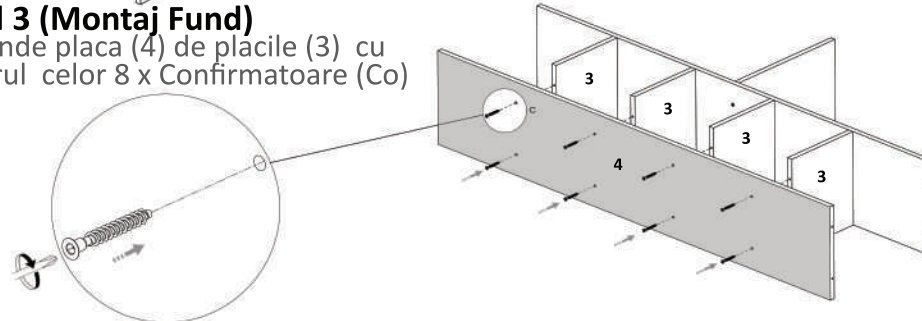
### Pasul 2 (Montaj intermediare mici)

Se prind placile (3) de placa (1) cu ajutorul celor 8 x Confirmatoare (Co)



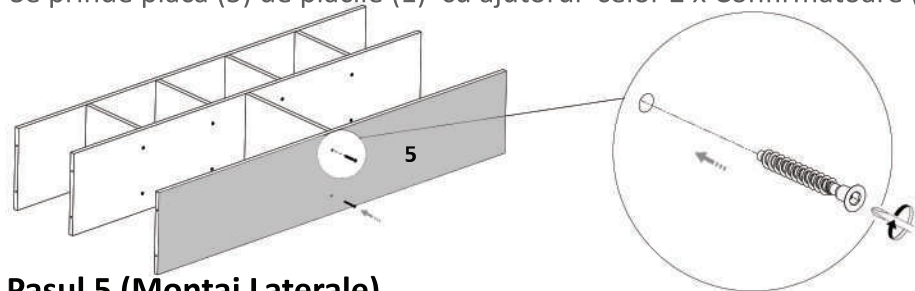
### Pasul 3 (Montaj Fund)

Se prinde placa (4) de placile (3) cu ajutorul celor 8 x Confirmatoare (Co)



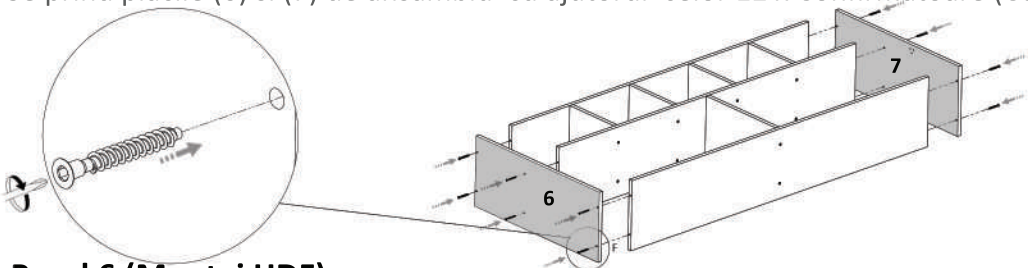
### Pasul 4 (Montaj Tavan)

Se prinde placa (5) de placile (1) cu ajutorul celor 2 x Confirmatoare (Co)



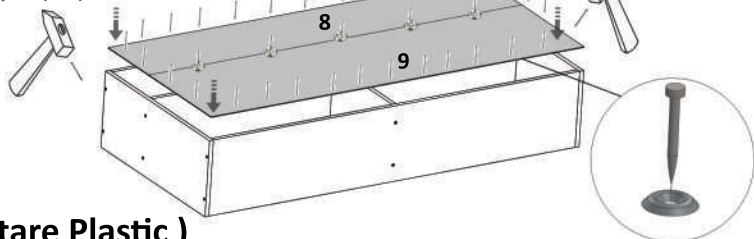
### Pasul 5 (Montaj Laterale)

Se prind placile (6) si (7) de ansamblu cu ajutorul celor 12 x Confirmatoare (Co)



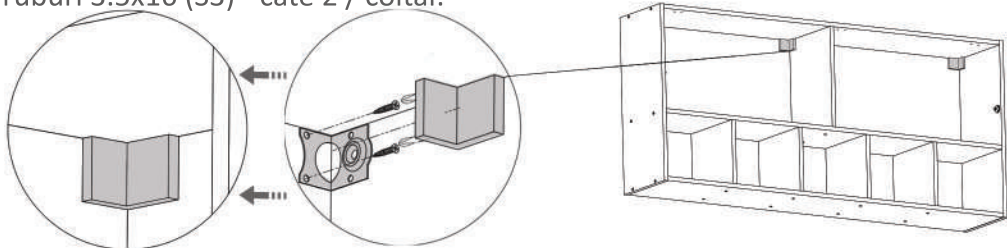
### Pasul 6 (Montaj HDF)

Se masoara diagonalele sa fie in vinclu, dupa care se prinde HDF-ul (8) si (9) folosindu-se de ciocan cu ajutorul unor cuie (Cu) x 52 buc, iar pe mijloc se folosesc saibe tip cupa (Sc) x 10 buc.



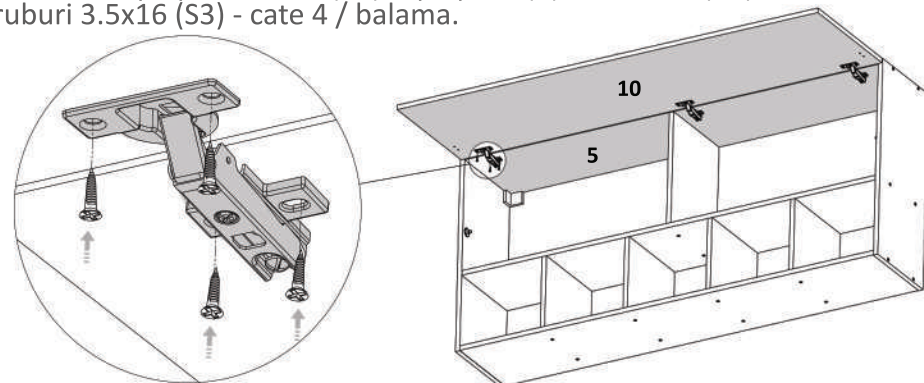
### Pasul 7 (Montaj Coltare Plastic)

Se monteaza pe int. (1) si pe laterale (2) si (3) 3x Coltare Plastic (Cp) folosindu-se suruburi 3.5x16 (S3) - cate 2 / coltar.



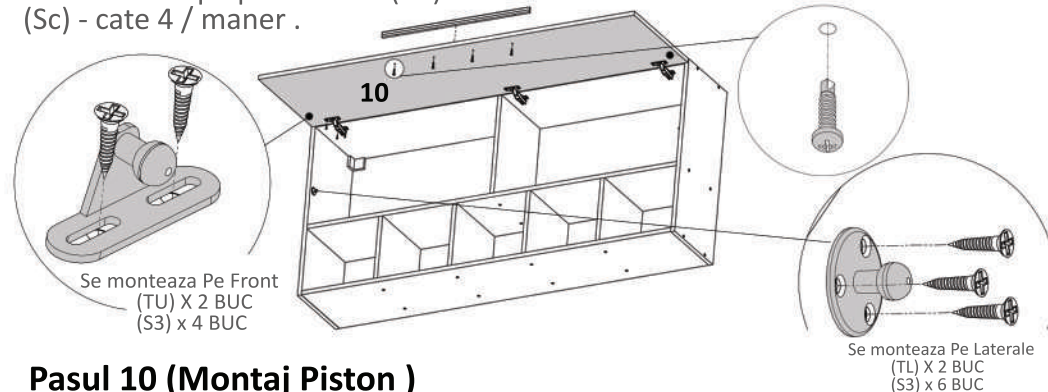
### Pasul 8 (Montaj Balamale)

Se monteaza pe placa Front (10) si pe placa (5) balamale (Ba) x3buc folosindu-se suruburi 3.5x16 (S3) - cate 4 / balama.



### Pasul 9 (Montaj Manere + Feronerie pe Front)

Se monteaza pe placa Front (10) 1x maner mare folosindu-se suruburi 4x22 (Sc) - cate 4 / maner.



### Pasul 10 (Montaj Piston)

Se monteaza pistonul (Ps) 2x piston prin introducerea acestuia in acesoriile (TL) si (Tu) pozitionate pe usi si laterale.

