

CONFIRMATOR 7X50



22

SURUB M4 X 22 PENTRU MANER



2

BALAMA APLICATA



4



**LAGUNA**<sup>®</sup>

mobilă pentru acasă

SURUB 3.5 x 16



28

SUPORT POLITA MOBILA



6

CUIE PENTRU FIXAT HDF



33

SURUB 3.5 x 30



4

MANER USA



1

COLTAR CU PROTECTIE PVC



3

CEP LEMN



8

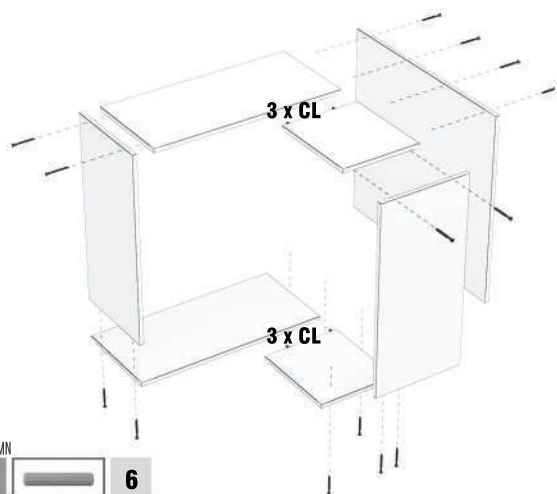
\*Suruburile S4 se utilizeaza la prinderea corpurilor intre ele

# CCS600

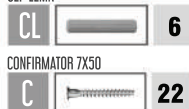
## BUGATARIA ITALIA



**1** Se prind lateralele cu confirmatoare (C)  
Se prind L-urile cu cep lemn (CL)



CEP LEMN



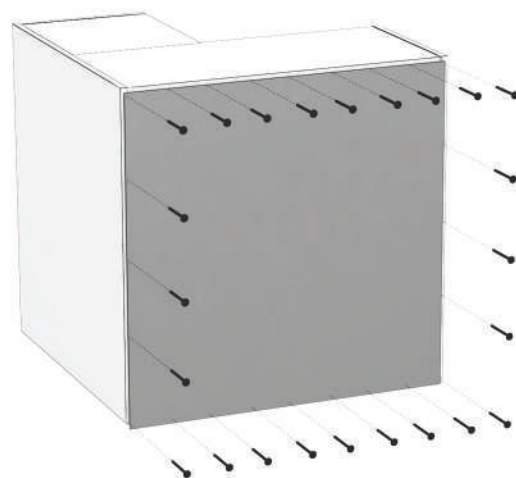
6

CONFIRMATOR 7X50



22

**2** Se prinde spatele HDF cu cuie (C9)



CUIE PENTRU FIXAT HDF

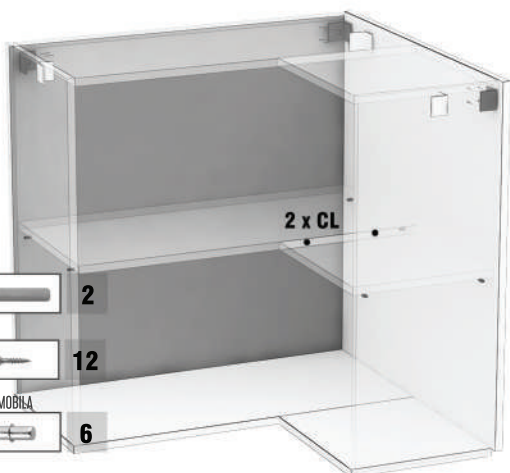


33

**ATENȚIE!**

Se aduce corpul in vinclu la 90 grade

**3** Se prind coltarele cu suruburi (S3)  
Se prinde cu CL si se fixeaza polita mobila cu (SP)



CEP LEMN



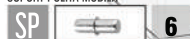
2

SURUB 3.5 x 16



12

SUPORT POLITA MOBILA



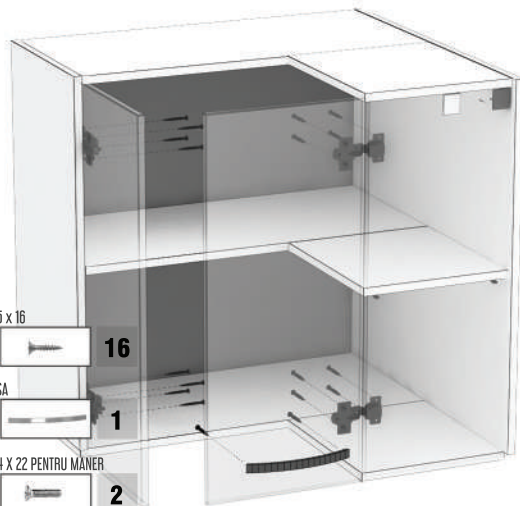
6

COLTAR CU PROTECTIE PVC



3

**4** Se prind usile si balamalele cu (S3)  
Se prinde manerul usii cu (SM)



SURUB 3.5 x 16



16

MANER USA



1

SURUB M4 X 22 PENTRU MANER



2

BALAMA APLICATA



4