



LAGUNA®

mobilă pentru acasă

Instrucțiuni de Montaj

Dulap 1 Usa - Mario



Montajul necorespunzător atrage după sine pierderea garanției.

Unelte Necesare:



Surubelnita



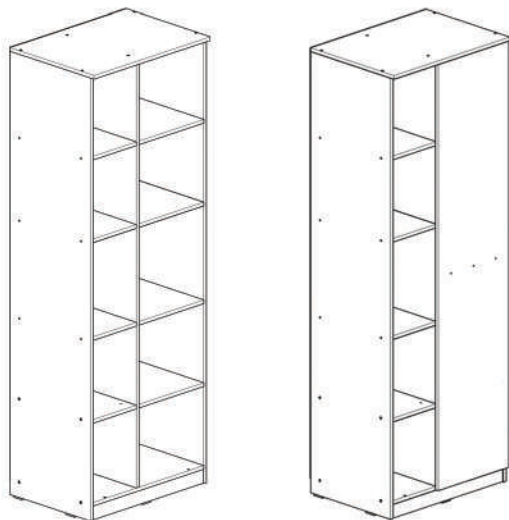
Ciocan



Imbus



Se recomandă montarea produsului în minim două persoane.



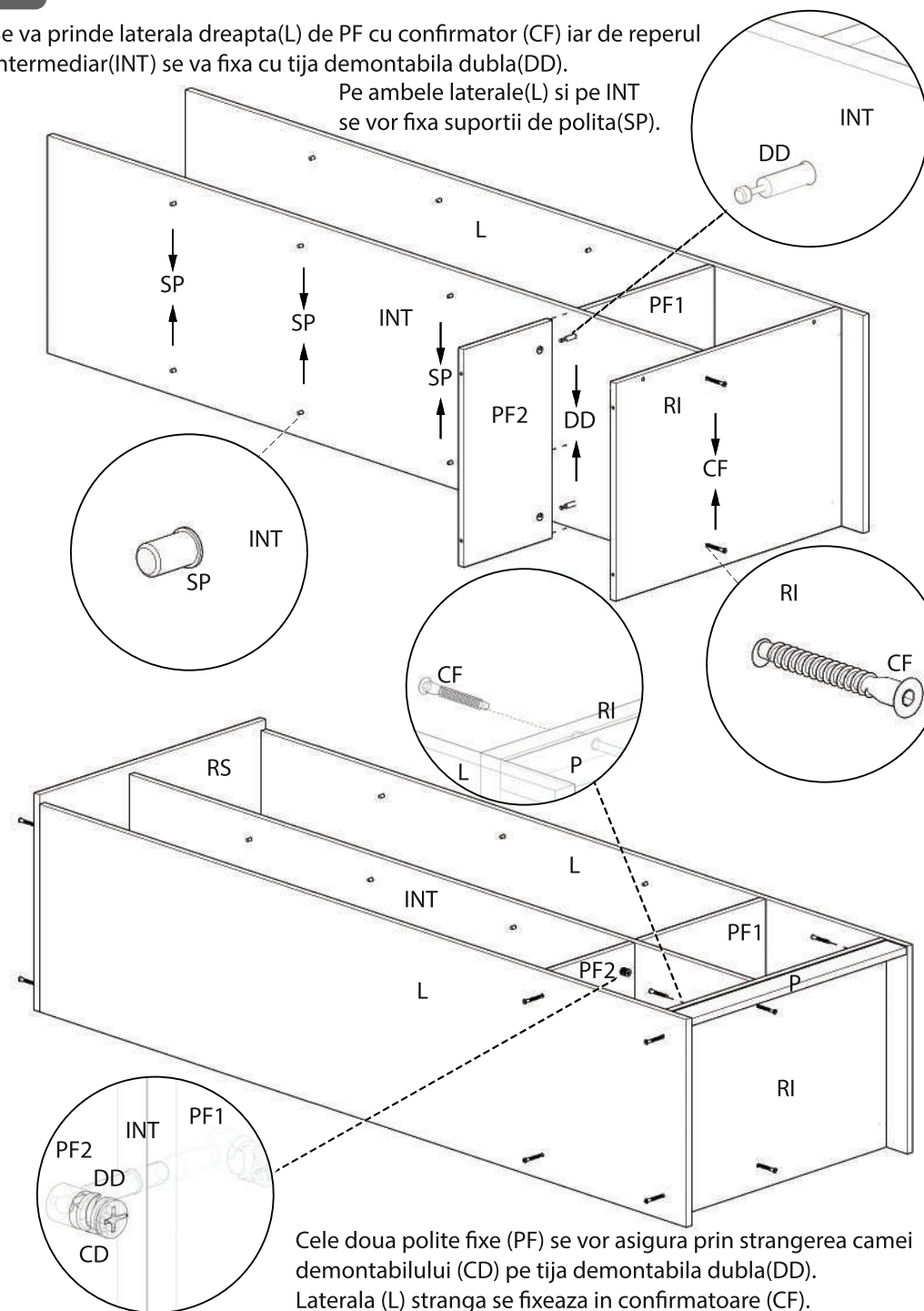
Denumire	Dimensiune	Cantitate	Simbol
Reper Inferior	634x459	1	RI
Reper Superior	666x459	1	RS
Laterale	1904x459	2	L
Reper Intermediar	1828x459	1	INT
Polita fixa Mare	370x459	1	PF1
Polita fixa Mica	248x459	1	PF2
Plinta	634x60	1	P
Polita Mobila Mica	248x459	3	PM1
Polita Mobila Mare	370x459	3	PM2
Front	1840x406	1	FR

Cuie	30	Confirmator 7x50	18	Balama Aplicata	3	Suport Polita	24
Surub 3,5x16	22	Maner	1	Talpa Alunecatoare	5	Saibe Cupa	19
Camă demontabil	8	Tija demontabil dublu	2	Surub 3,5x30	6		
CU		CF		BA		SP	
S3		M		TA		SC	
CD		DD		S6			

1 Ansamblare

Se va prinde laterala dreapta(L) de PF cu confirmator (CF) iar de reperul intermediar(INT) se va fixa cu tija demontabila dubla(DD).

Pe ambele laterale(L) si pe INT se vor fixa suportii de polita(SP).



Cele două polite fixe (PF) se vor asigura prin strângerea camei demontabilului (CD) pe tija demontabilă dublă (DD). Laterala (L) stângă se fixează în confirmatoare (CF).



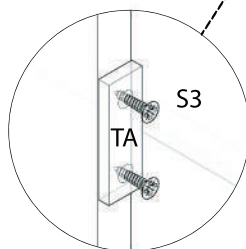
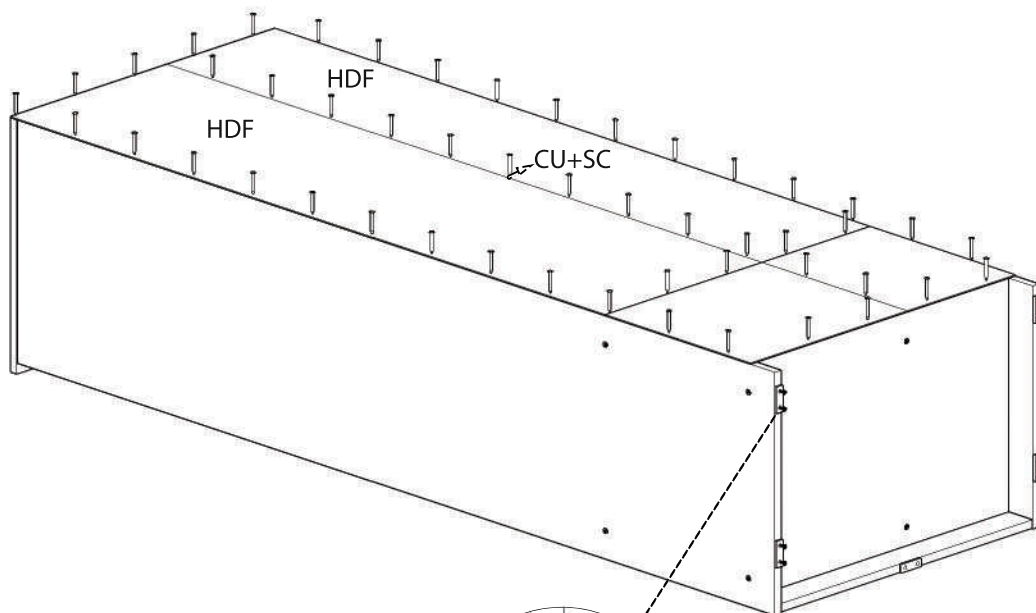
LAGUNA®

mobilă pentru acasă

Instructiuni de Montaj

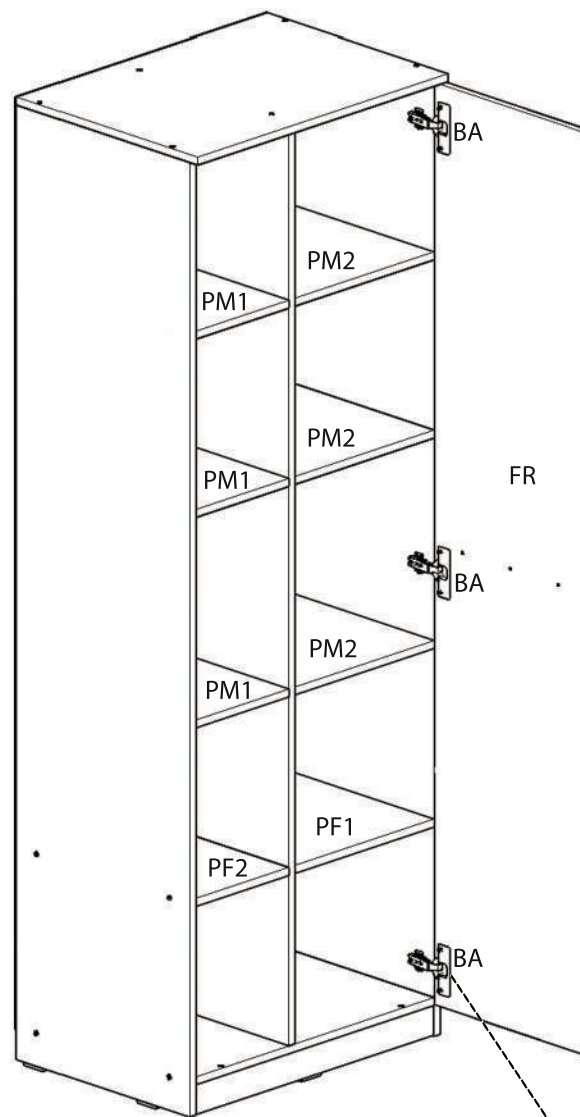
Dulap 1 Usa - Mario

2 Montare HDF si front.



Important:

Înainte de a prinde HDF-ul se va folosi o ruleta pentru a aduce în vinclu, corpul. HDF-ul se va fixa cu cui (CU) pe laterale (L), reper inferior (RI), reper superior (RS) și pe cele două polite fixe (PF1, PF2). Pe reperul Intermediar (INT) cui (CU) se vor prinde împreună cu saibele cupă (SC). Talpele alunecătoare (TA) se fixează cu șurub 3,5x16. (S3)



Se așază politele mobile (PM) pe suportii de polita (SP). Balamalele se vor regla cu o șurubelniță în cruce pentru a fi aliniate. Pentru montarea frontului o să folosiți balamalele aplicate (BA). Acestea se fixează cu șurub 3,5x16 (S3). Manerul se așază orizontal pe front (FR) și se fixează cu șuruburi metrice.

Șuruburile 3,5x30 (S6) se folosesc pentru cuplarea a două corpuri din aceeași gamă.

