



LAGUNA®

mobilă pentru acasă

Instrucțiuni de Montaj

Dulap 1 Usa - Mario



Montajul necorespunzător atrage după sine pierderea garanției.

Unelte Necesare:



Surubelnita



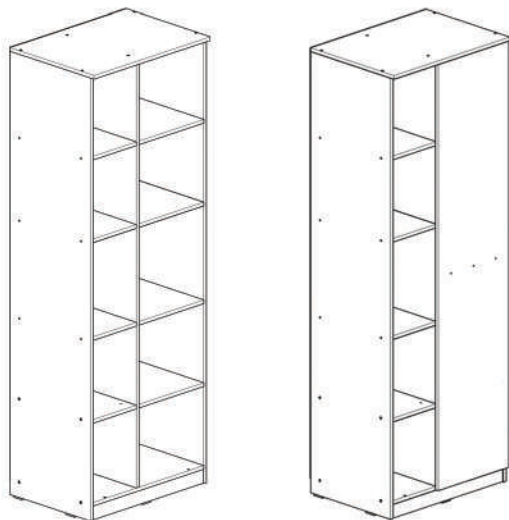
Ciocan



Imbus



Se recomandă montarea produsului în minim două persoane.



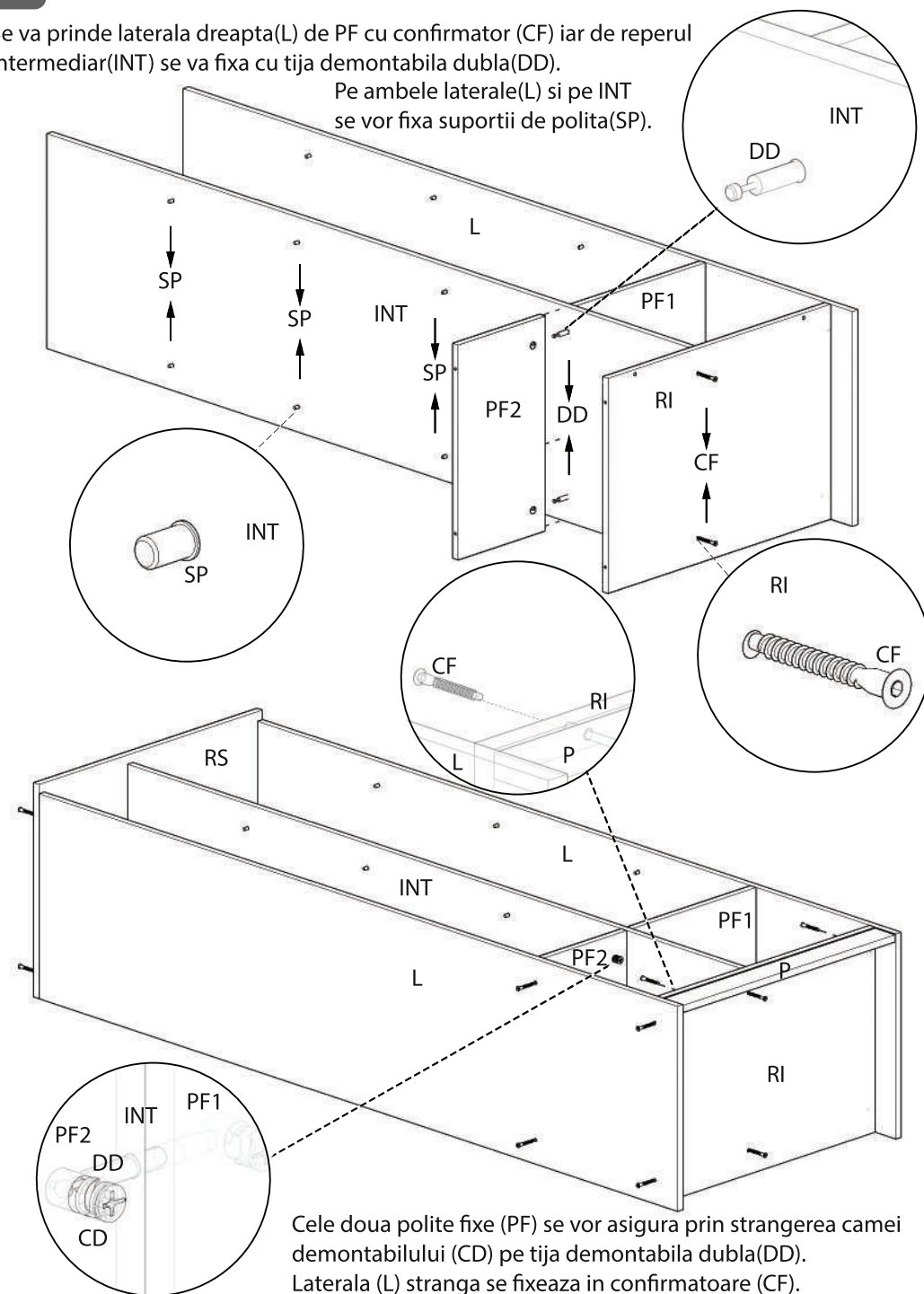
Denumire	Dimensiune	Cantitate	Simbol
Reper Inferior	634x459	1	RI
Reper Superior	666x459	1	RS
Laterale	1904x459	2	L
Reper Intermediar	1828x459	1	INT
Polita fixa Mare	370x459	1	PF1
Polita fixa Mica	248x459	1	PF2
Plinta	634x60	1	P
Polita Mobila Mica	248x459	3	PM1
Polita Mobila Mare	370x459	3	PM2
Front	1840x406	1	FR

Cuie	CU		30	Confirmator 7x50	CF		18	Balama Aplicata	BA		3	Suport Polita	SP		24
Surub 3,5x16	S3		22	Maner	M		1	Talpa Alunecatoare	TA		5	Saibe Cupa	SC		19
Camă demontabil	CD		8	Tija demontabil dublu	DD		2	Surub 3,5x30	S6		6				

1 Ansamblare

Se va prinde laterala dreapta(L) de PF cu confirmator (CF) iar de reperul intermediar(INT) se va fixa cu tija demontabila dubla(DD).

Pe ambele laterale(L) si pe INT se vor fixa suportii de polita(SP).



Cele două polite fixe (PF) se vor asigura prin strângerea camei demontabilului (CD) pe tija demontabilă dublă (DD). Laterala (L) stângă se fixează în confirmatoare (CF).



LAGUNA®

mobilă pentru acasă

Instructiuni de Montaj

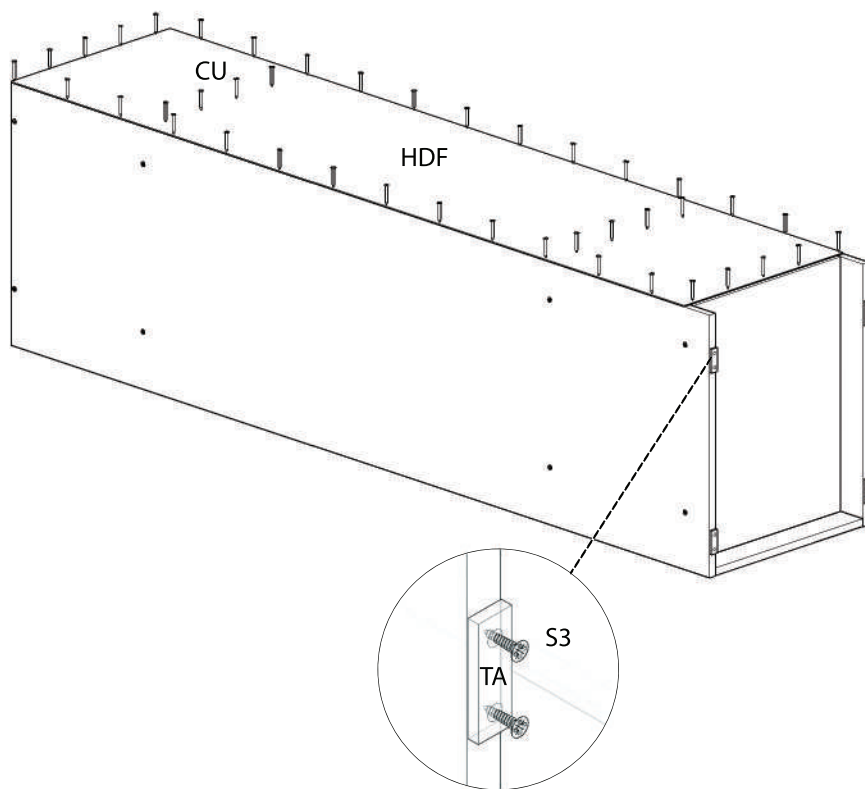
Dulap 1 Usa - Bingo

2 Montare HDF, plinta si front.

Important:

Înainte de a prinde HDF-ul se va folosi o ruleta pentru a aduce în vinclu, corpul. HDF-ul se va fixa cu cuie (CU) pe laterale (L), reper inferior (RI), reper superior (RS) și pe cele două polite fixe (PF).

Talpele alunecătoare (TA) se fixează cu surub 3,5x16. (S3)



Se așază politele mobile (PM) pe suportii de polita (SP).

Balamalele se vor regla cu o surubelnita în cruce pentru a fi aliniată.

Pentru montarea frontului o să folosiți balamalele încadrate (BI). Acestea se fixează cu surub 3,5x16 (S3).

Pentru o montare mai ușoară a frontului se respectă semnele date pe lateralele dulapului.

Manerul se așază orizontal pe front (FR) și se fixează cu suruburi metrice.

Suruburile 3,5x30 (S6) se folosesc pentru cuplarea a două corpuri din aceeași gamă.

