



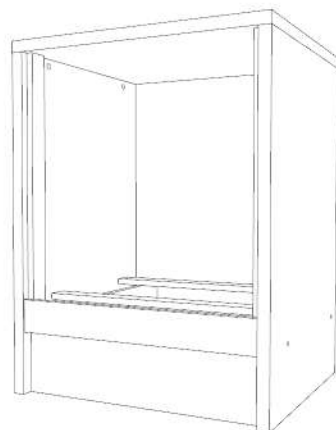
LAGUNA®

mobilă pentru acasă

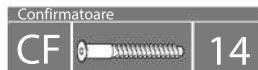
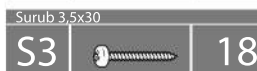
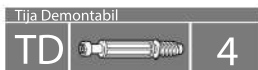
CORP CUPTOR



RO INSTRUCTIUNI DE MONTAJ
 EN INSTALLATION INSTRUCTIONS
 DE INSTALLATIONSANLEITUNG
 FR INSTRUCTIONS D'INSTALLATION
 IT ISTRUZIONI PER L'INSTALLAZIONE
 HU SZERELÉSI ÚTMUTATÓ
 UKR ІНСТРУКЦІЯ ПО МОНТАЖУ
 SRB УПУТСТВО ЗА ИНСТАЛАЦИЈУ
 BG ИНСТРУКЦИИ ЗА ИНСТАЛИРАНЕ
 RUS ИНСТРУКЦИЯ ПО МОНТАЖУ

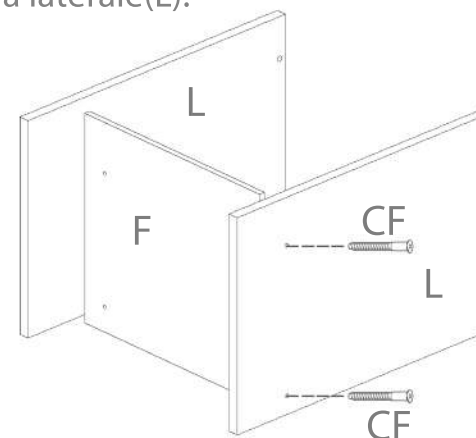


Denumire	Dimensiune		Bucati	Simbol
Tavan	658	570	1	T
Fund	600	550	1	F
Plinta	600	153	1	P
Laterale	600	570	2	L
Lezeta Suport Cuptor 1	450	50	2	LSC1
Lezeta Suport Cuptor 2	598	60	2	LSC2
Lezeta Frontala	595	80	1	LF
Lezeta Verticala	665	60	2	LV

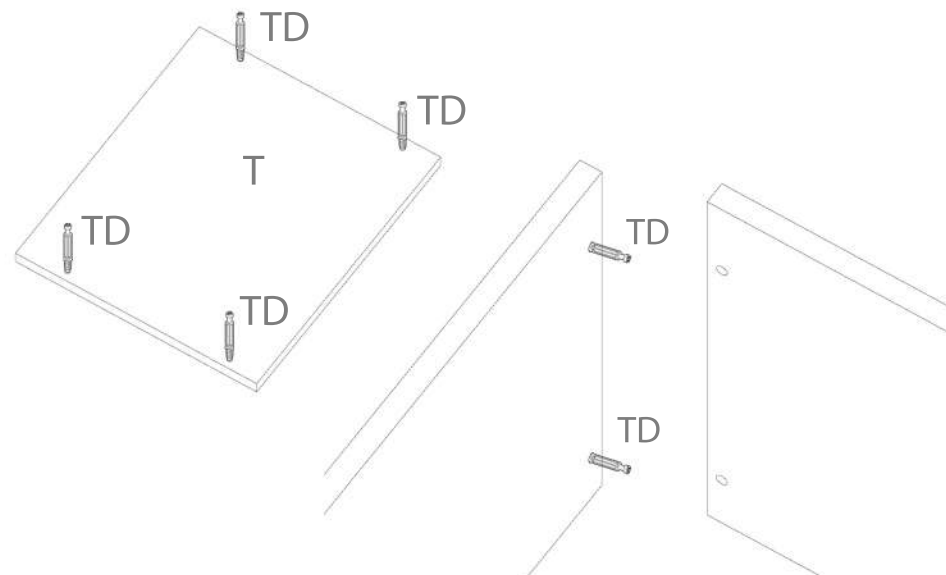


1 Montare

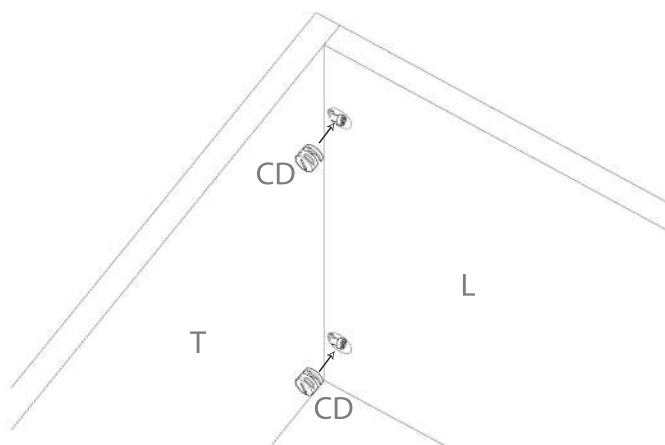
Cu ajutorul confirmatoarelor (CF) se va prinde fundul(F) de cele două laterale(L).



Se vor înfileta, cu ajutorul unei surubelnițe în cruce, cele patru tije ale demontabililor (TD) în reperul numit TAVAN (T).

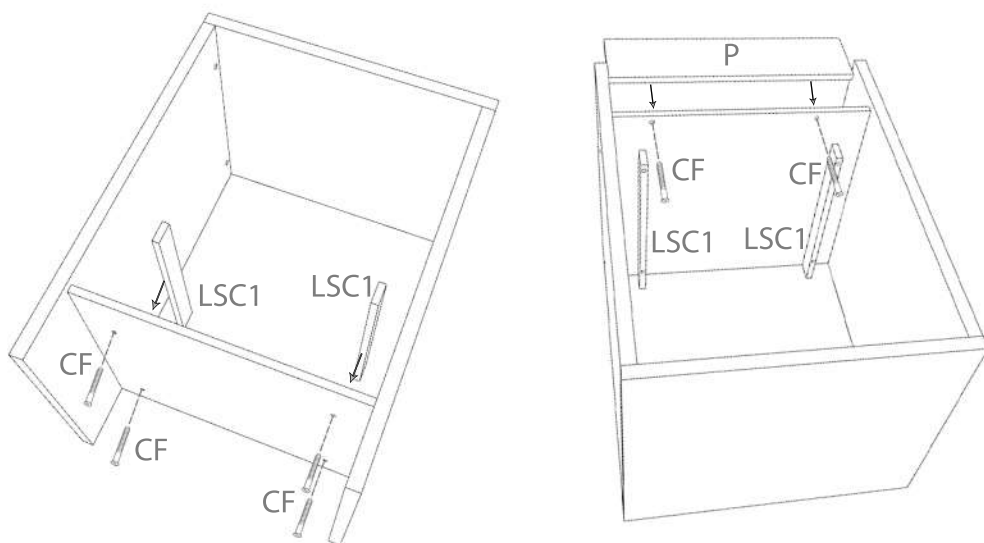


Dupa ce tijele au fost adaugate în găurile de pe laterale se vor împinge camele înăuntru găurilor de pe laterale și se vor răsuci cu ajutorul unei șurubelnițe în cruce.



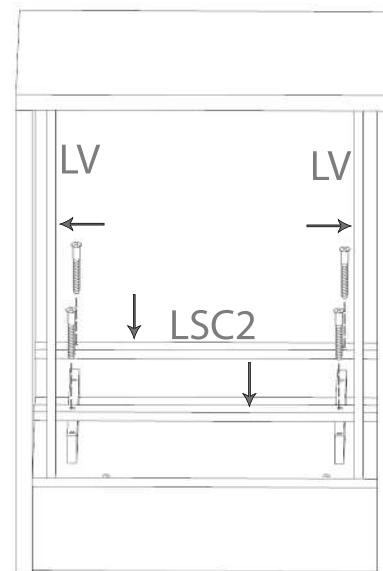
Atenție! Se respectă semnele de pe camă atunci când este introdusă în locul dedicat.

2 Montarea suportului cuptor și a lezelor



Dupa ce au fost montate cele doua lezene, se va monta soclul și se vor adauga cepii de lemn in lezenele montate anterior.

3 Ridicarea dulapului in pozitie verticala.



Pe cele doua lezene montate anterior vom așeza alte două lezene (LSC2) și se vor fixa în confirmatoare (CF).

Cele doua lezene (LV) așezate pe verticală, se vor alinia cu partea din față a fundului și se vor fixa cu șurub 3,5x30 (S3).

Lezana frontala(LF) se va alinia cu fundul și se va prinde în colțare(CM) cu ajutorul șuruburilor 4x16(S4).

