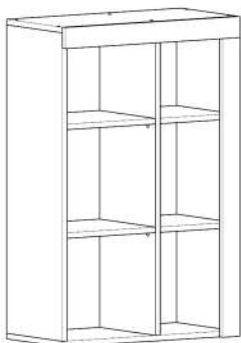
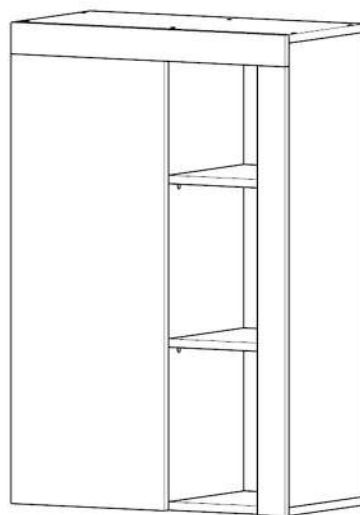




RO INSTRUCTIUNI DE MONTAJ  
EN INSTALLATION INSTRUCTIONS  
DE INSTALLATIONSANLEITUNG  
FR INSTRUCTIONS D'INSTALLATION  
IT ISTRUZIONI PER L'INSTALLAZIONE  
HU SZERELÉSI ÚTMUTATÓ  
UKR ІНСТРУКЦІЯ ПО МОНТАЖУ  
SRB УПУТСТВО ЗА ИНСТАЛАЦИЈУ  
BG ИНСТРУКЦИЈА ЗА ИНСТАЛАЦИЯ  
RUS ИНСТРУКЦИЯ ПО МОНТАЖУ



| Denumire     | Dimensiune |     | Bucati | Simbol |
|--------------|------------|-----|--------|--------|
| Tavan        | 600        | 288 | 1      | T      |
| Fund         | 600        | 288 | 1      | F      |
| Laterale     | 918        | 288 | 2      | L      |
| Lezena 1     | 600        | 60  | 1      | LZ     |
| Lezena 2     | 890        | 60  | 1      | LZ     |
| Polite       | 304        | 288 | 2      | P      |
| Polite       | 248        | 288 | 2      | P      |
| Intermediara | 886        | 288 | 1      | IM     |
| Front        | 886        | 336 | 1      | F      |

Picioare plastic gri



Cuiute



Confirmatoare



Support Polita



Balamale Aplicare



Coltar Plastic



Surub 3,5x16



Surub 4x16



Surub 4x30



Saiba Cupa



Maner

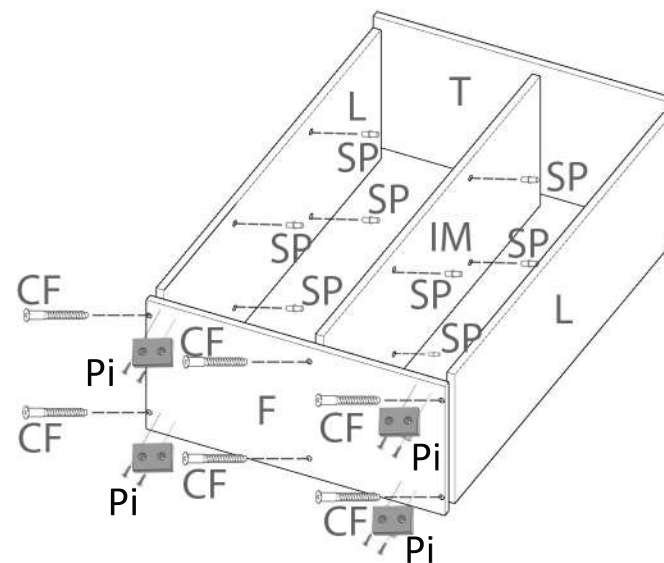


Surub 5x25

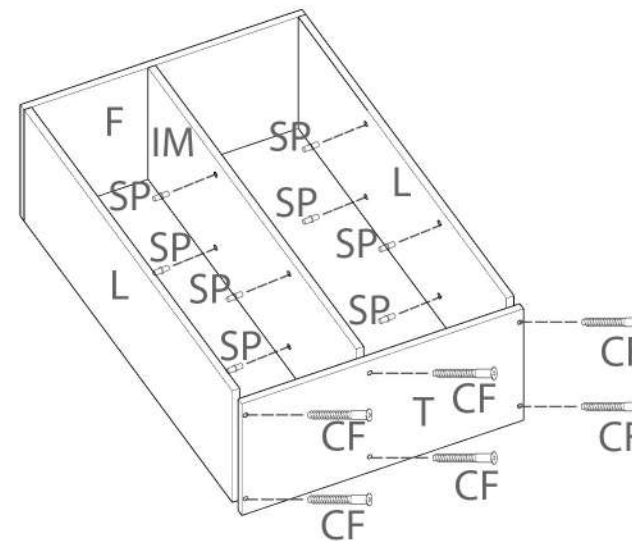


### 1 Montare

Se fixeaza pe fund cele 3 piese (laterale si intermediara), iar apoi se fixeaza tavanul.



Picioarele de plastic gri (Pi) x 4buc se monteaza pe placa Fund (F) cu suruburi (S6) x 8buc - cate 2 / picior.





# LAGUNA®

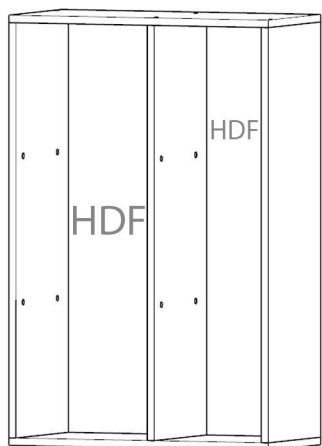
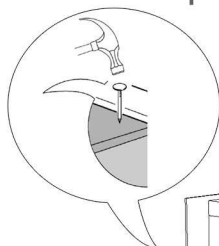
mobilă pentru acasă

## COMODA INALTA

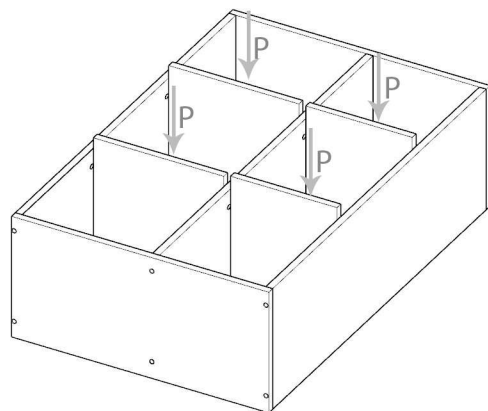
### 2 Montare HDF

**Important!** Inainte de a prinde HDF-ul de partea din spate a dulapului, acesta trebuie adus in vinclu, adica la 90 de grade.

Se va întoarce dulapul cu cantul spre podea, va ramane in pozitie orizontala, apoi se va prinde HDF-ul cu cuiute (C) si cu ajutorul saibelor cupa (SC).

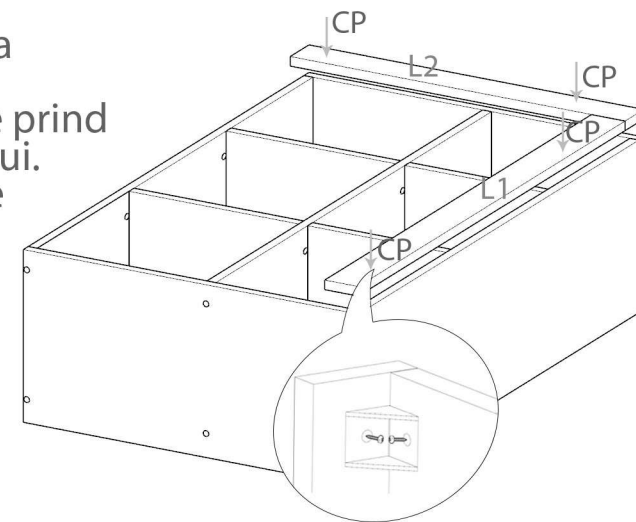


Dupa prinderea HDF-ului, se aseaza politele mobile pe suporti de polita (SP).



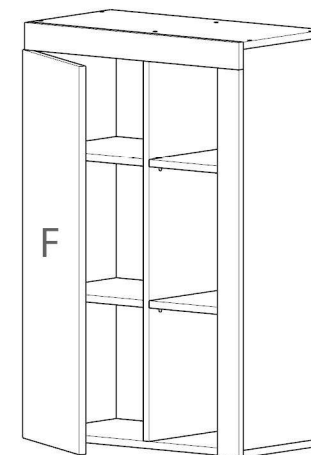
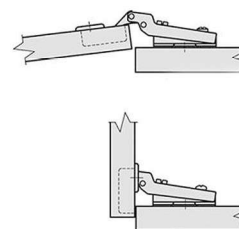
### 3 Montare lezene si front

Lezenele se monteaza cu ajutorul coltarelor de plastic (CP) care se prind din interiorul dulapului. Coltarele de plastic se vor fixa de laterala si lezna cu surub 4x16(S4).



Prinderea balamalelor pe usi se face ca in desenul de mai jos.

Pentru prinderea balamalelor (BA) se vor folosi suruburile 3.5x16 ( S5 ).



Se regleaza cu ajutorul unei surubelnite PZ2, frontul pentru a fi aliniat. Manerul(M) se fixeaza pe front cu ajutorul suruburilor S3