

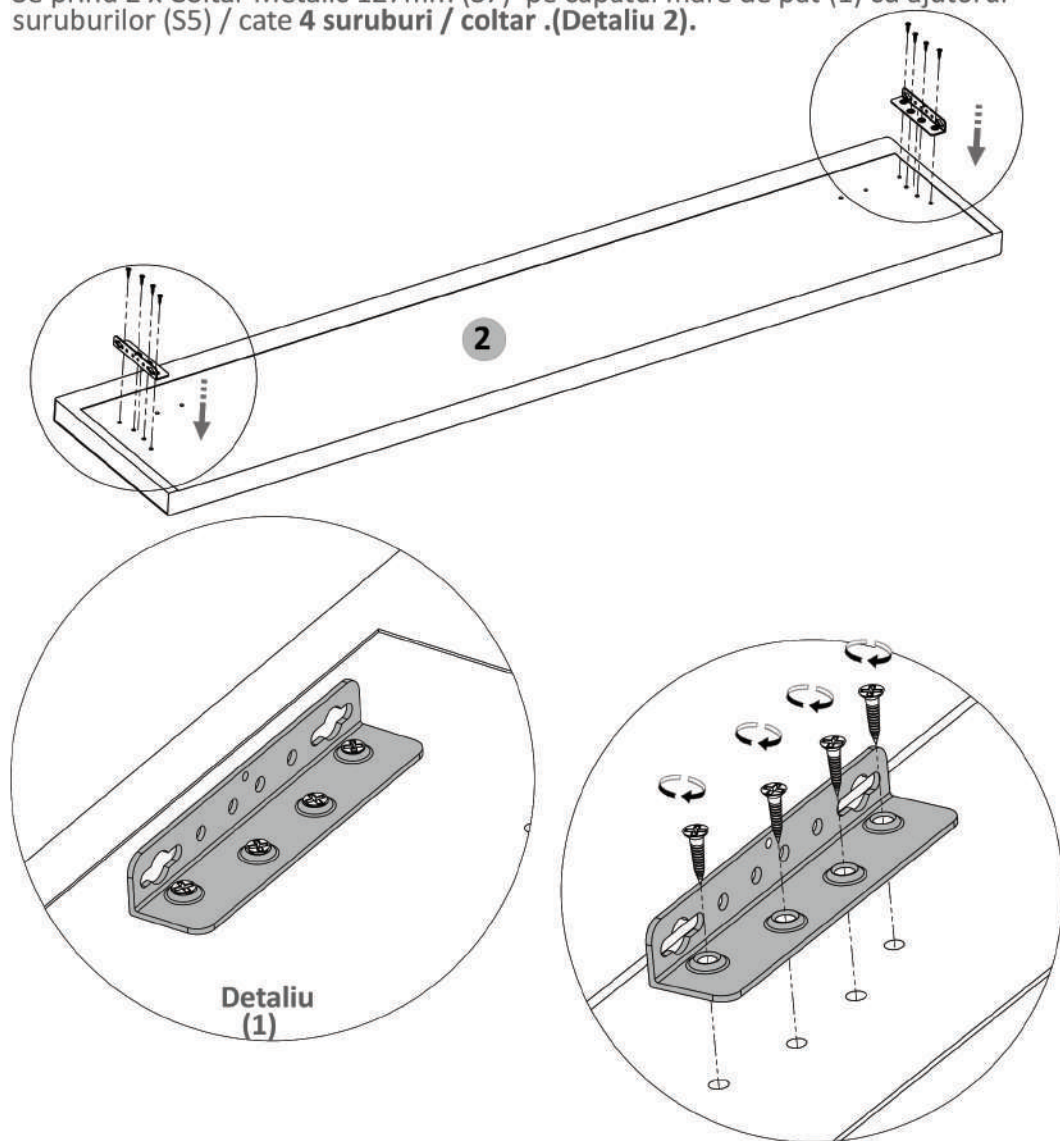


ATENȚIE: MONTAJUL NECORESPUNZĂTOR ATRAGE DUPĂ SINE PIERDEREA GARANȚIEI PRODUSULUI

## Pasul 1

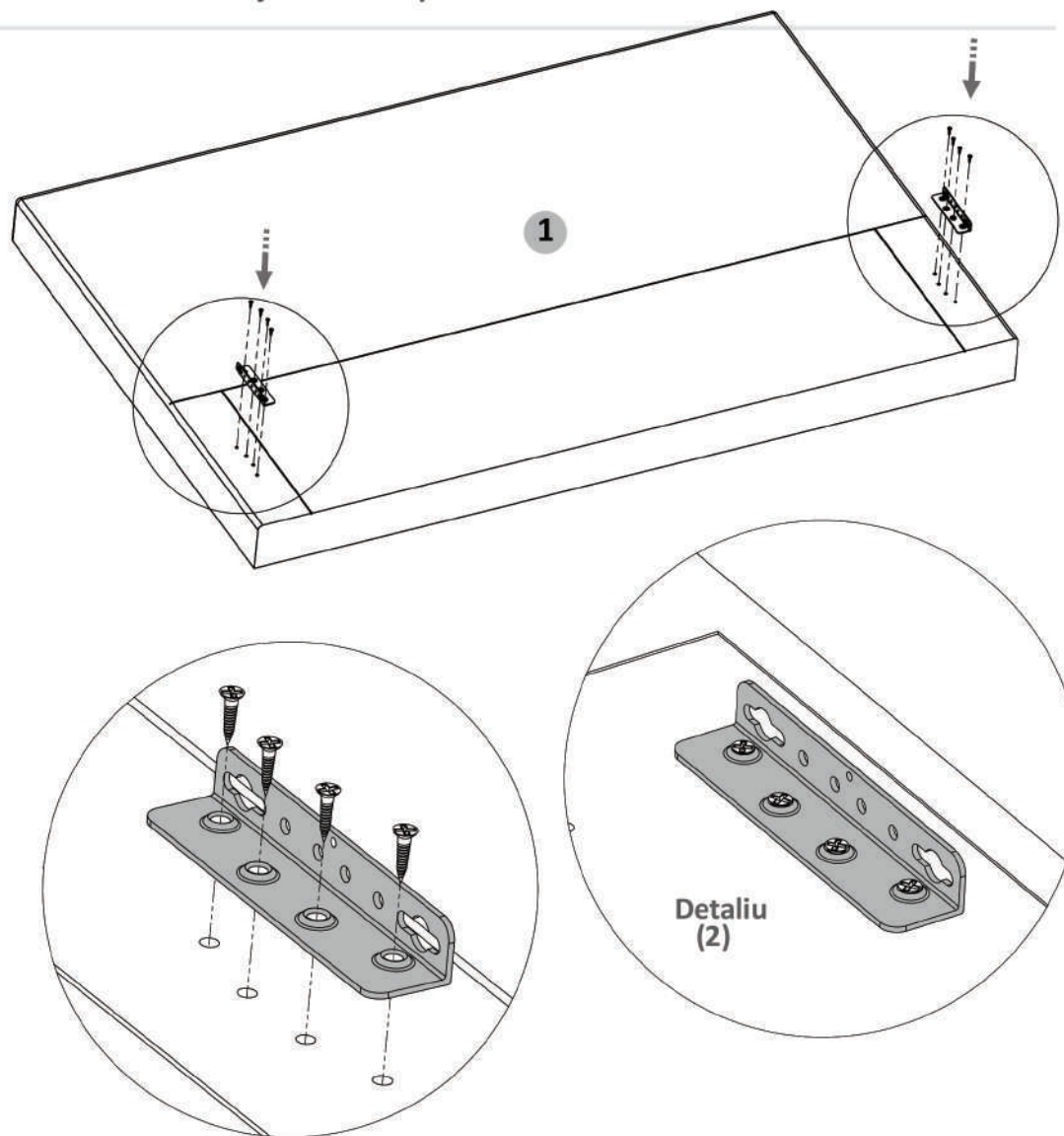
Se prind 2 x Coltar Metalic 127mm (S7) pe capatul mic de pat (2) cu ajutorul suruburilor (S5) / cate 4 suruburi / coltar .(Detaliu 1).

Se prind 2 x Coltar Metalic 127mm (S7) pe capatul mare de pat (1) cu ajutorul suruburilor (S5) / cate 4 suruburi / coltar .(Detaliu 2).



Instrucțiuni montaj (1.40 / 1.60 / 1.80):

**Aceasta instrucțiune este universală ! Reprezintă primii pași de făcut în vederea montajului final al patului!**



Șurubelniță în cruce sau autofiletantă



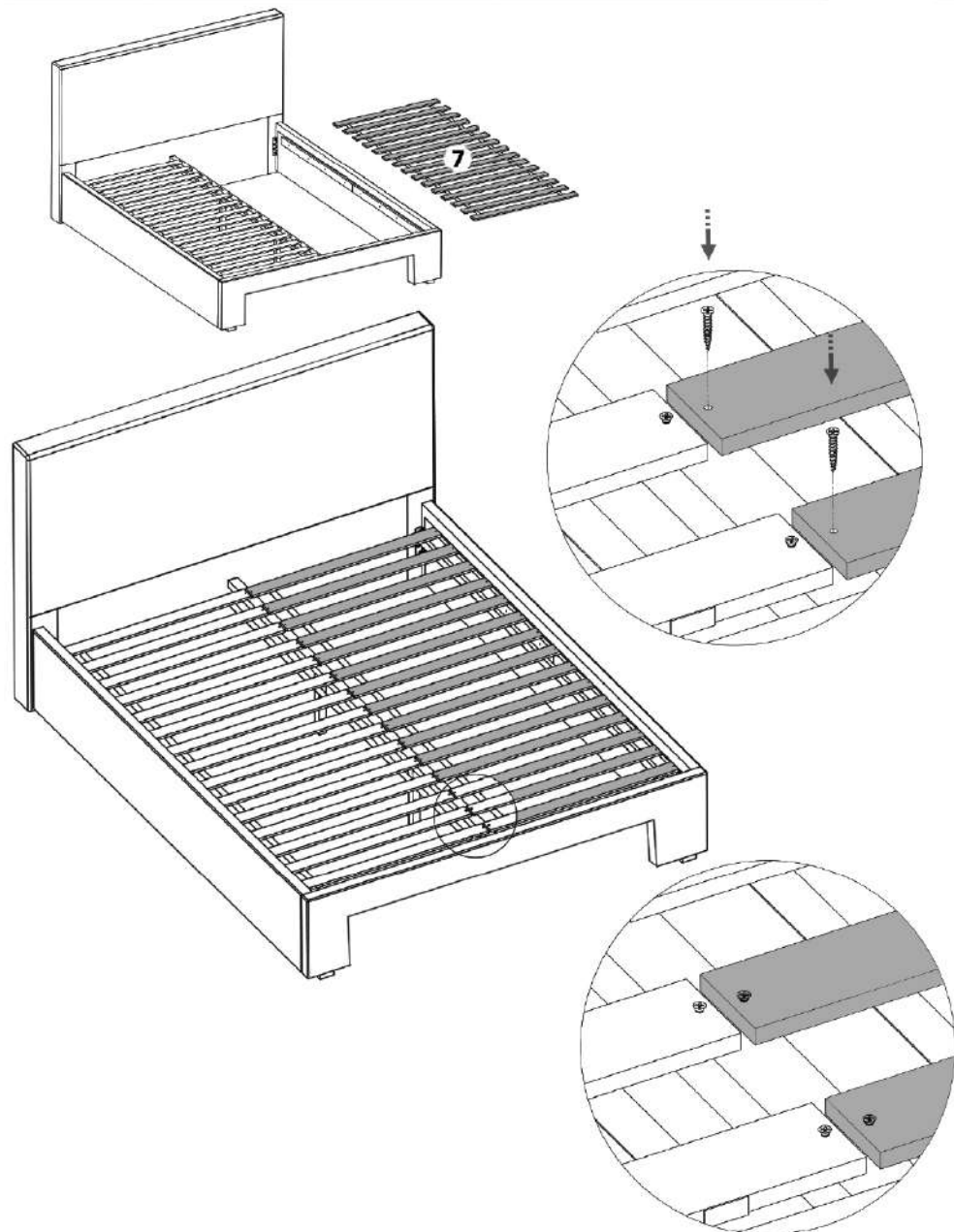
Este recomandat ca montajul să fie făcut de minim două persoane



Un ciocan de dimensiune medie

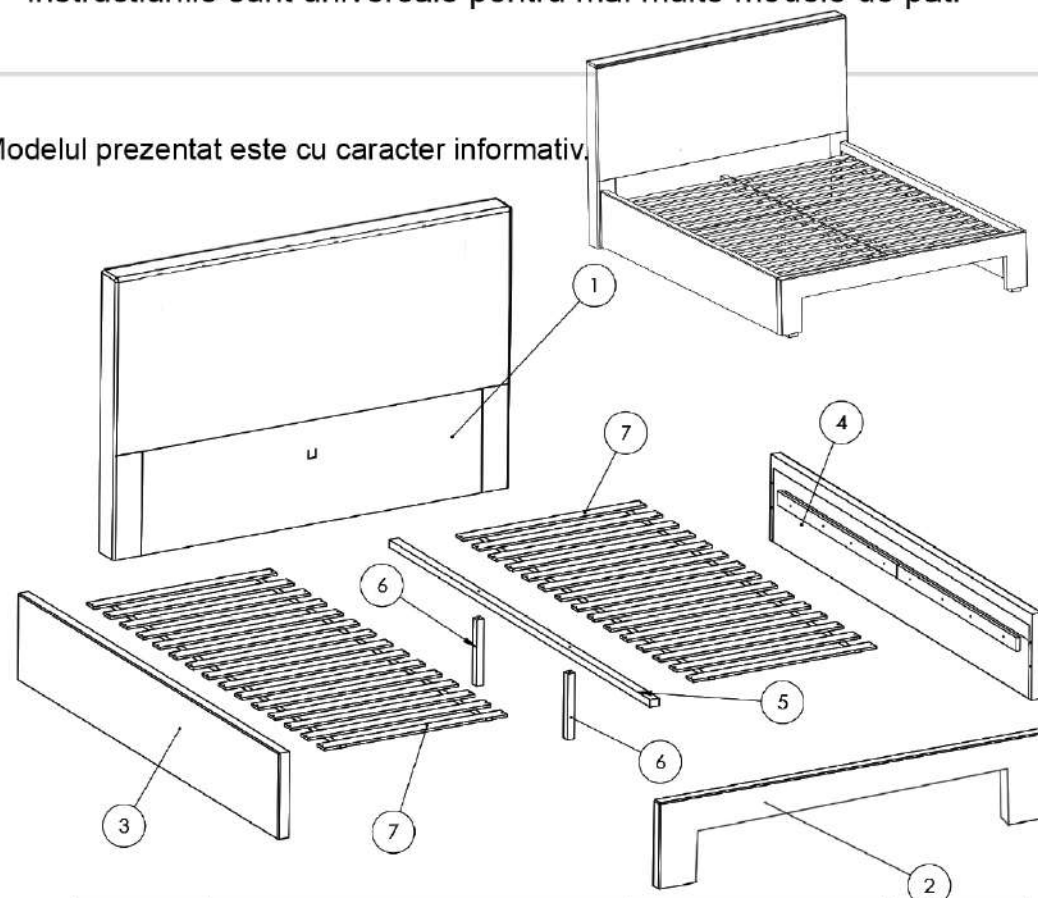
## Pasul 9

Jumatatea cealalta de la ansamblul (7) se intinde pana se ajunge la o suprafata plana. Se prinde Ansamblul (7) de cadrul patului (5) si (4) cu ajutorul suruburilor 3.5x30 (S6), Acestea vin prinse cate 2 buc / lamela in gaurile prestabilite pentru acestea.



Instrucțiuni montaj: **CADRU PAT TAPITAT CU SERTAR (PAT 140/160/180)**  
Instrucțiunile sunt universale pentru mai multe modele de pat.

Modelul prezentat este cu caracter informativ.



NR. REPER	COD REPER	DETALII	CANTITATE
1	CAPAT PAT MARE TAPITAT	1520/1720/1920x1145x250	1
2	CAPAT MIC DE PAT	1520/1720/1920x360x40	1
3	LATERALA STANGA	2000 X 360 X 40	1
4	LATERALA DREAPTA	2000 X 360 X 40	1
5	TRANVERSA LEMN SOMIERA FIXA	1996 X 40 X 30	1
6	PICIOR LEMN SOMIERA FIXA	265 X 30 X 30	2
7	SOMIERA FIXA	1820x695/795/895x10	2

ATENȚIE: MONTAJUL NECORESPUNZĂTOR ATRAGE DUPĂ SINE PIERDEREA GARANȚIEI PRODUSULUI






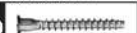





Șurubelniță în cruce sau autofiletantă



Este recomandat ca montajul să fie făcut de minim două persoane

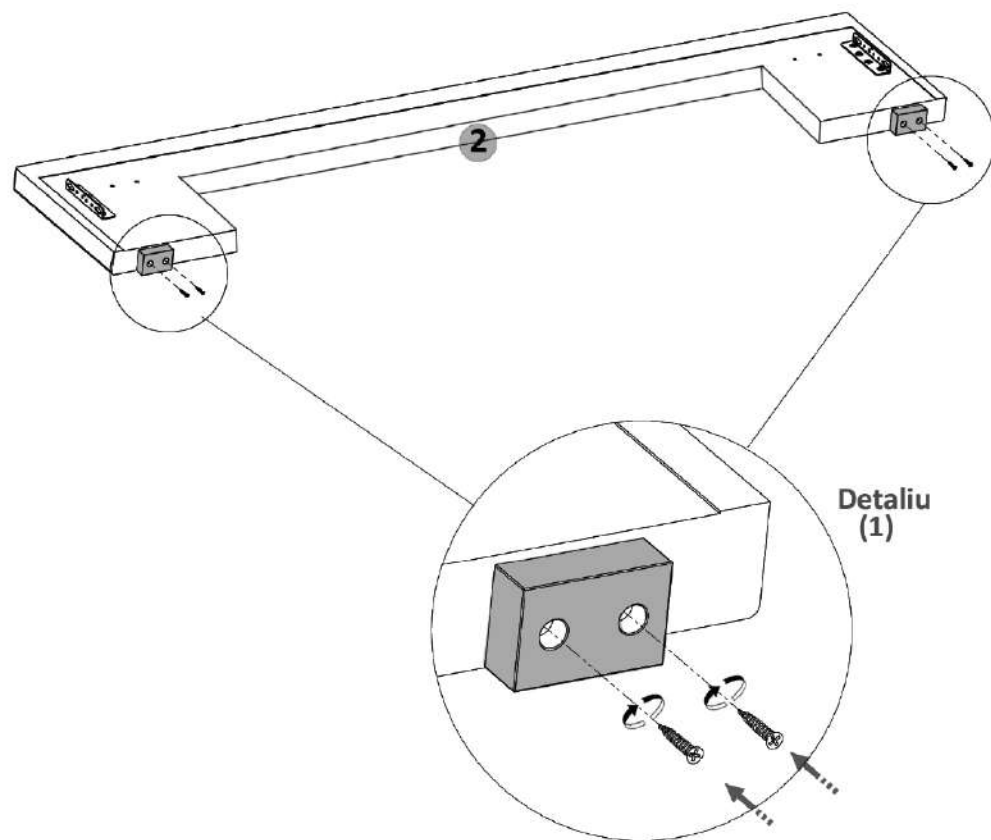


Un ciocan de dimensiune medie

SURUB 3.5X30	COLTAR METAL 127	PICIOR PLASTIC GRI	CONFIRMATOR 7X70
<b>S6</b> 	<b>S7</b> 	<b>Pi</b> 	<b>Co</b> 
76	4	2	2
SURUB CAP BOMBAT IMBUS M6X16	CHEIE IMBUS	SURUB 5X25	COLTAR METAL 30X30
<b>S4</b> 	<b>CI</b> 	<b>S5</b> 	<b>S8</b> 
8	1	4	2
SURUB 3.5X16			
<b>S3</b> 			
8			

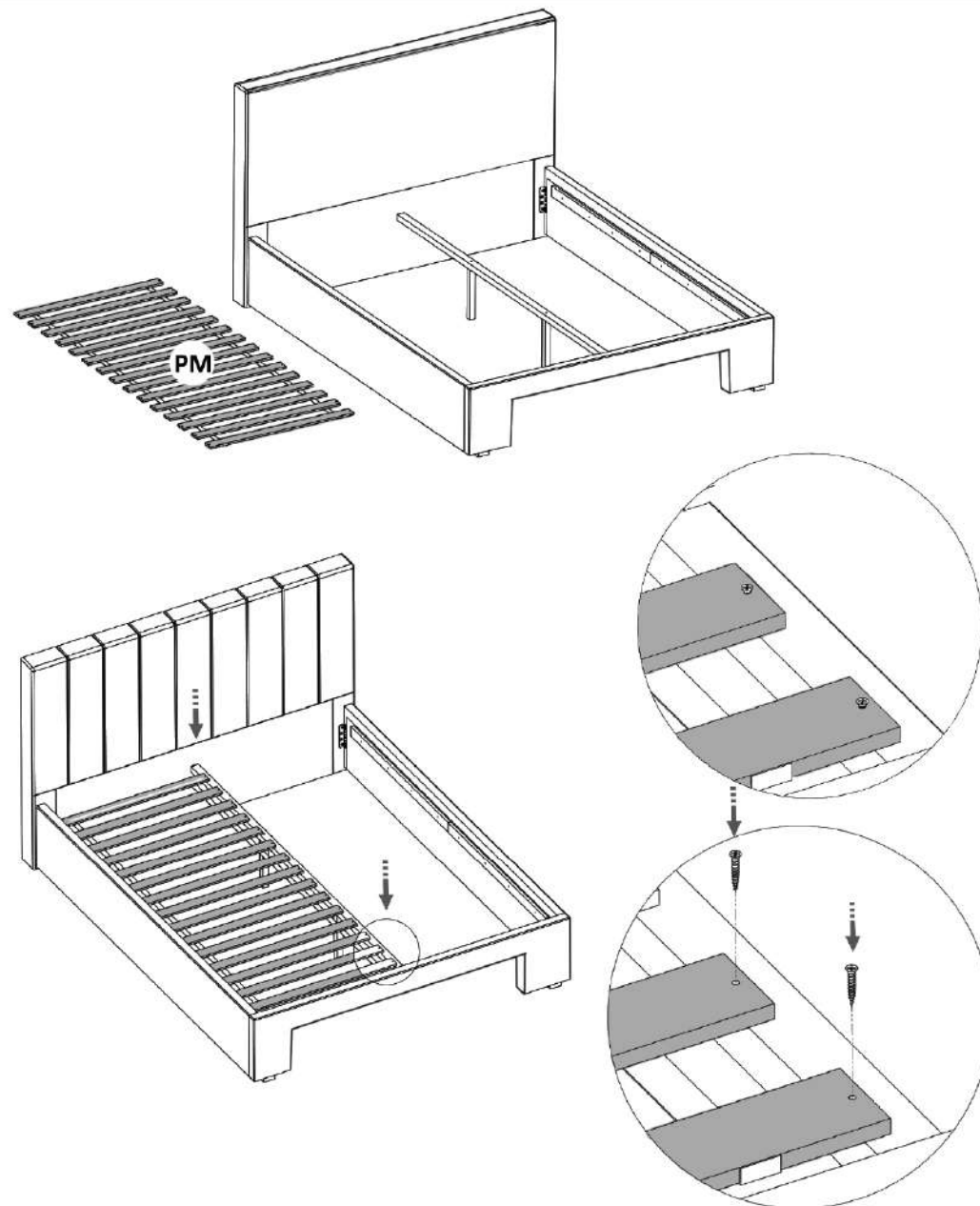
## Pasul 1

Se prind 2 x Picior (Pi) pe capatul de pat (2) cu ajutorul suruburilor (S5) / cate 2 suruburi / picior .(Detaliu 1).



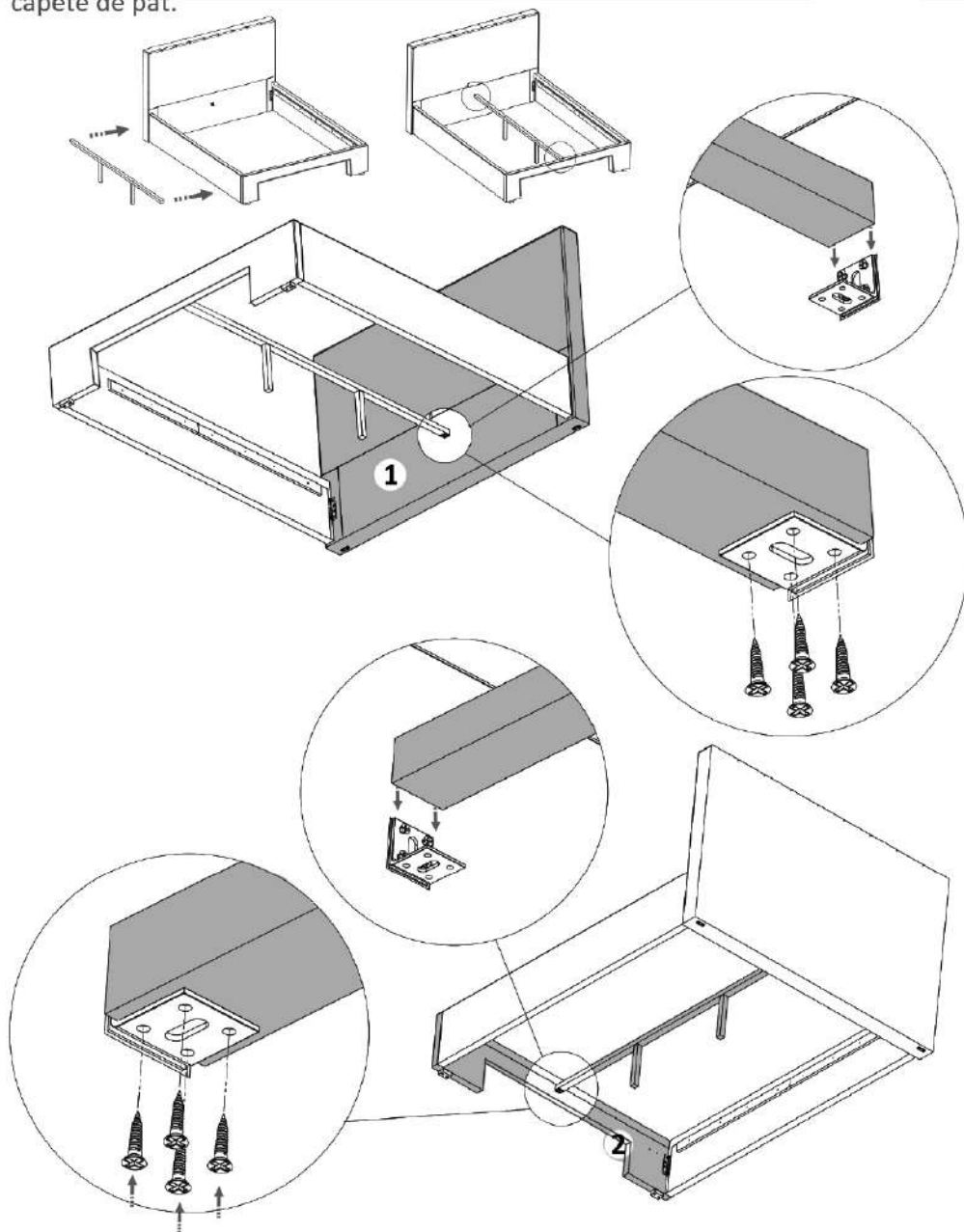
## Pasul 9

Se deschide cutia de la ansamblul (7) si se intinde pana se ajunge la o suprafata plana. Se prinde Ansamblul (7) de cadrul patului cu ajutorul suruburilor 3.5x30 (S6), Acestea vin prinse cate 2 buc / lamela in gaurile prestabilite pentru acestea.



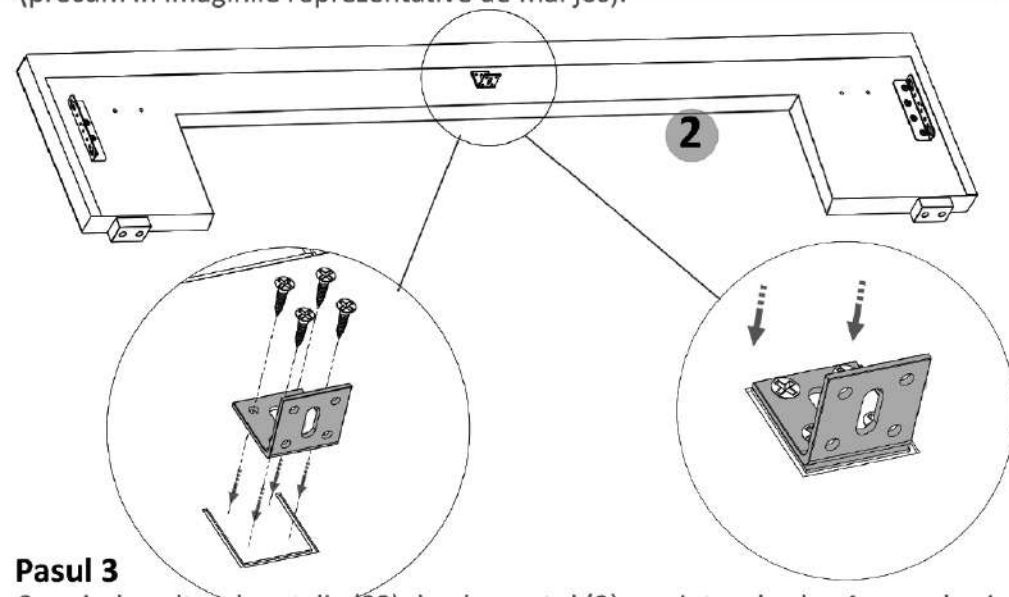
## Pasul 8

Se prinde ansamblul format din elementele (5) si (6) de elementul (1) si (2) cu ajutorul celor 8 suruburi 3.5x16 (S3)- cate 4 x suruburi / coltar. Acestea vin prinse pe dedesubt si fac posibila prinderea reperului (5) de cele 2 capete de pat.



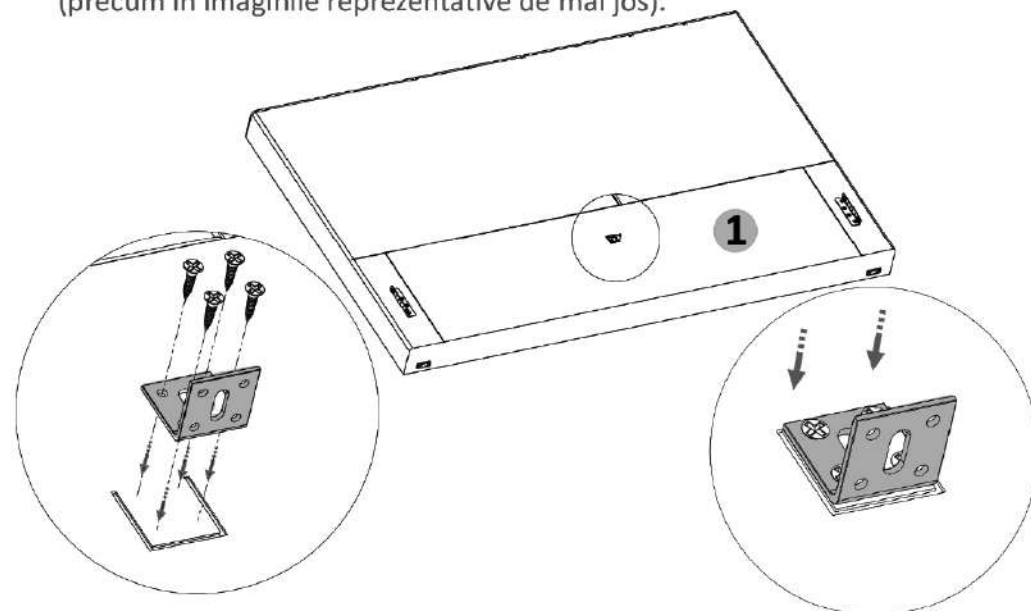
## Pasul 2

Se prinde coltarul metalic (S8) de elementul (2) cu ajutorul celor 4 x suruburi 3.5 x 30 (S6). Coltarul se pozitioneaza pe semnul facut cu creta pe material. (precum in imaginile reprezentative de mai jos).



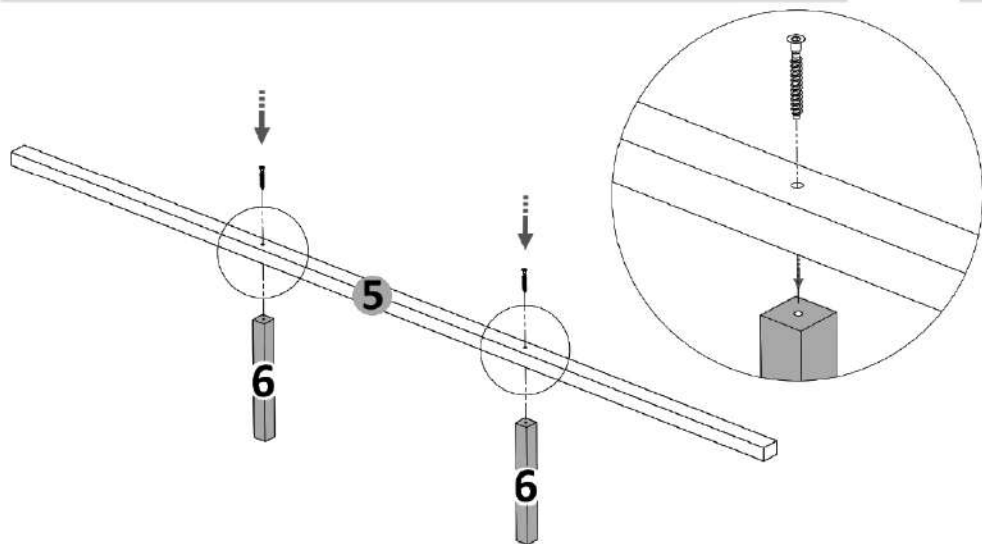
## Pasul 3

Se prinde coltarul metalic (S8) de elementul (2) cu ajutorul celor 4 x suruburi 3.5 x 30 (S6). Coltarul se pozitioneaza pe semnul facut cu creta pe material. (precum in imaginile reprezentative de mai jos).



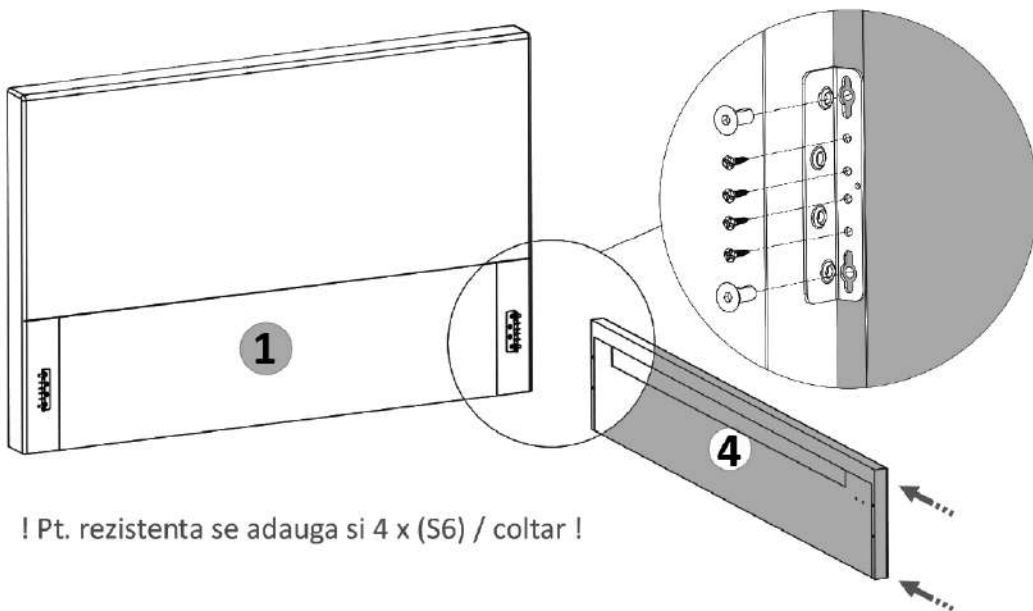
#### Pasul 4

Se prind elementele (6) x 2 buc de elementul (5) x 1buc cu ajutorul celor 2 x Confirmatoare (Co) in gaurile prestabilite pentru acestea.



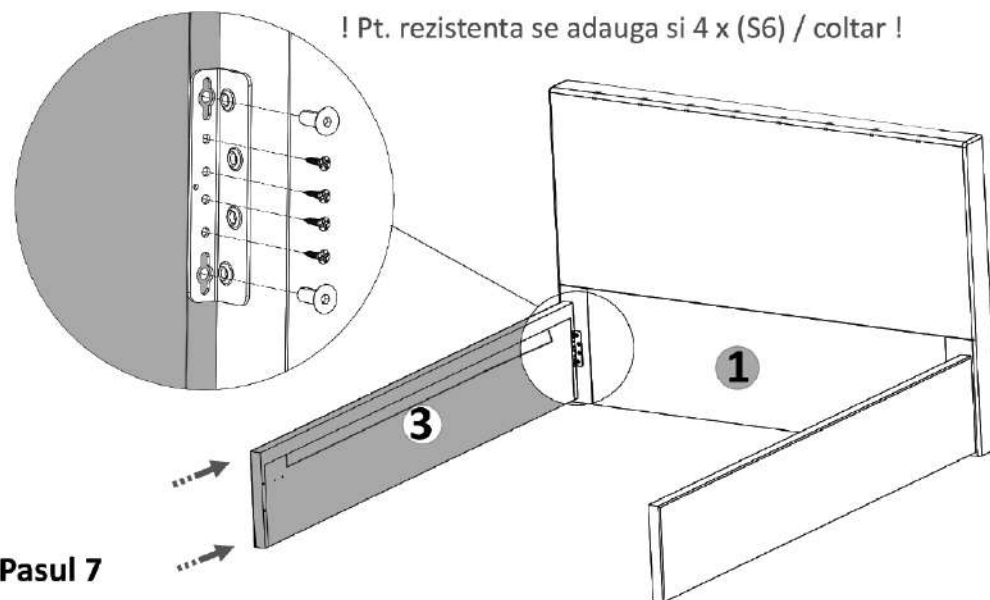
#### Pasul 5

Se prinde elementul (1) de elementul (4) cu ajutorul celor 2 x suruburi Hexagonale cu cap bombat amprenta imbus M6x16 (S4) in gaurile de pe (4).  
Se poate utiliza cheia imbus (CI) din interiorul pachetului.



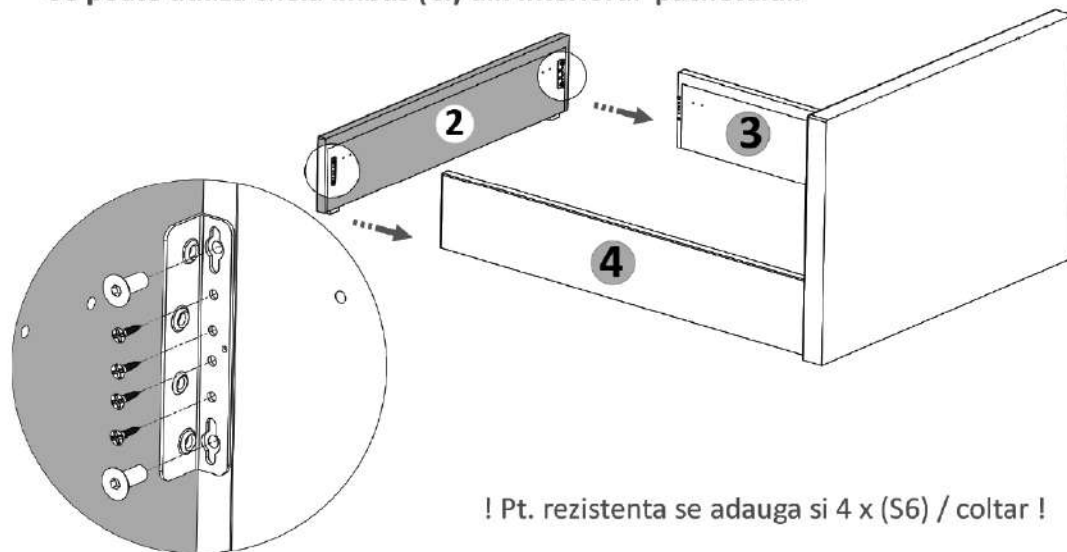
#### Pasul 6

Se prinde elementul (1) de elementul (3) cu ajutorul celor 2 x suruburi Hexagonale cu cap bombat amprenta imbus M6x16 (S4) in gaurile de pe (3).  
Se poate utiliza cheia imbus (CI) din interiorul pachetului.



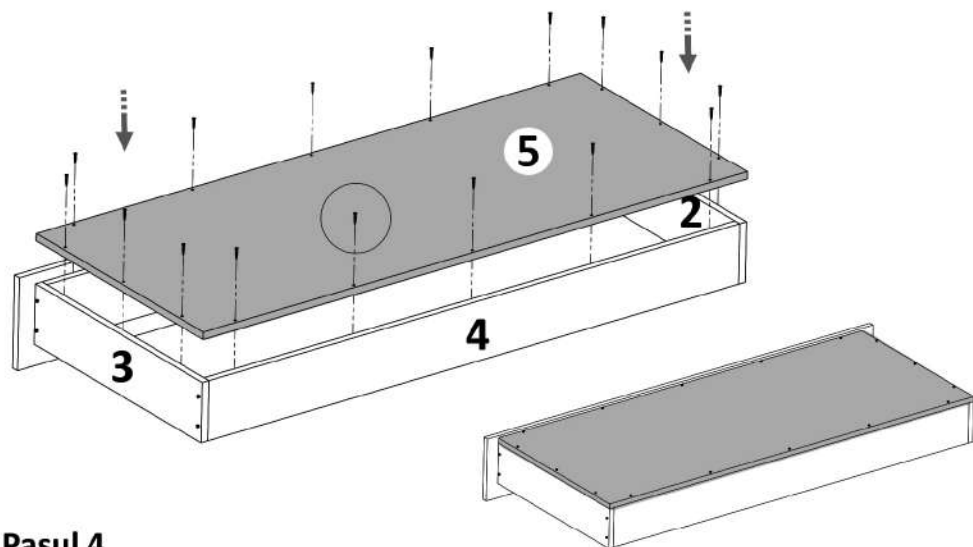
#### Pasul 7

Se prinde elementul (2) de elementele (3) si (4) cu ajutorul celor 4 x suruburi Hexagonale cu cap bombat amprenta imbus M6x16 (S4) in gaurile de pe (3) si (4).  
Se poate utiliza cheia imbus (CI) din interiorul pachetului.



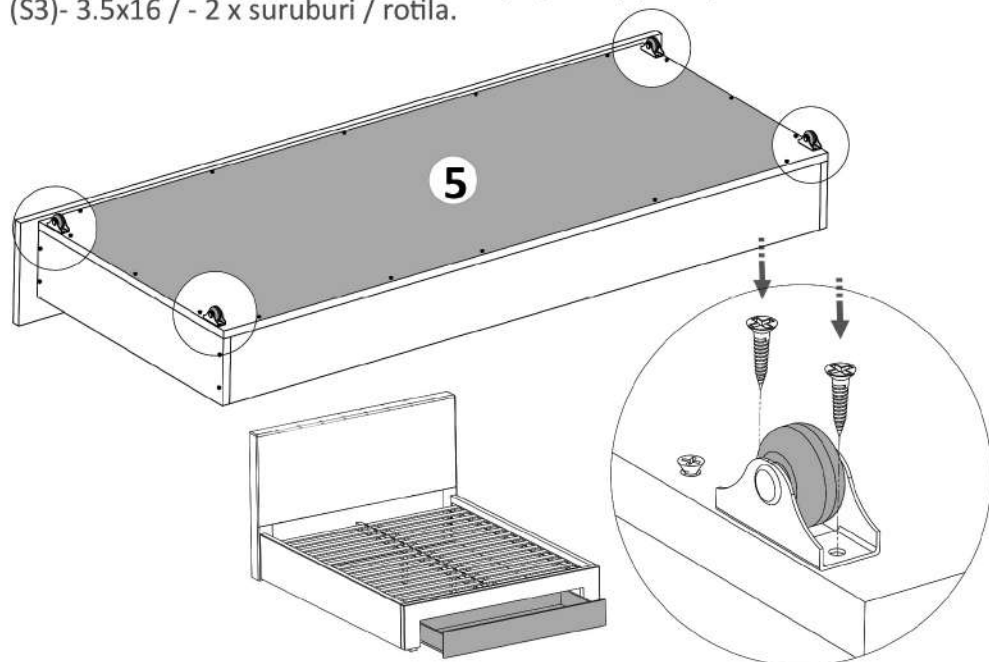
### Pasul 3

Se prinde Elementul (5) de restul elementelor (1,2,3,4) cu ajutorul suruburilor (S6)- 3.5x40 / 16 x suruburi / sertar.

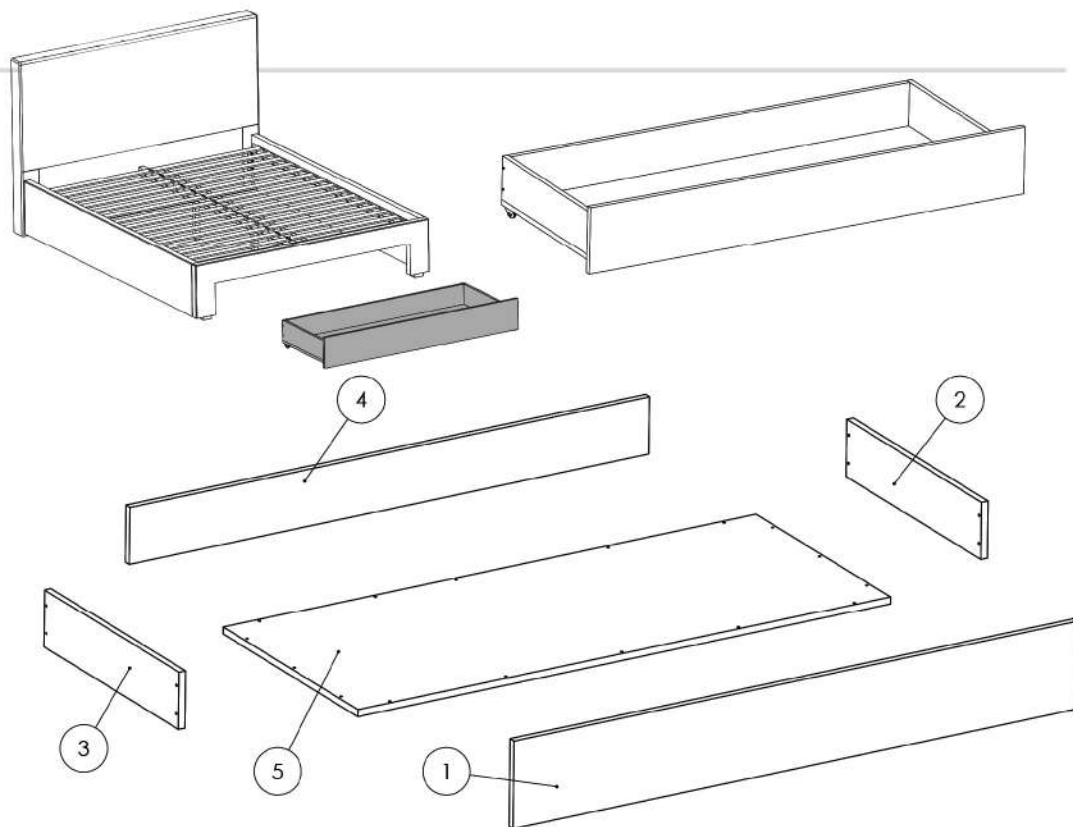


### Pasul 4

Se prinde Elementul (PR) Picior Roata pe placa (5) cu ajutorul suruburilor (S3)- 3.5x16 / - 2 x suruburi / roti.



### Instrucțiuni montaj: ANSAMBLU SERTAR (PAT 140/160/180)



NR. REPER	COD REPER	DETALII	CANTITATE
1	FATA SERTAR + CAPAT	1200/1400/1600 x 200 x 32	1
2	LATERALA STANGA	550 X 130 X 16	1
3	LATERALA DREAPTA	550 X 130 X 16	1
4	SPATE SERTAR	1028/1288/1488 x 130 x 16	1
5	FUND SERTAR	1120/1320/1520 x 550 x 16	1

ATENȚIE: MONTAJUL NECORESPUNZĂTOR ATRAGE DUPĂ SINE PIERDEREA GARANȚIEI PRODUSULUI



Șurubelniță în cruce sau autofiletantă



Este recomandat ca montajul să fie făcut de minim două persoane



Un ciocan de dimensiune medie

SURUB 3.5X16

S3

8

SURUB 3.5X40

S6

24

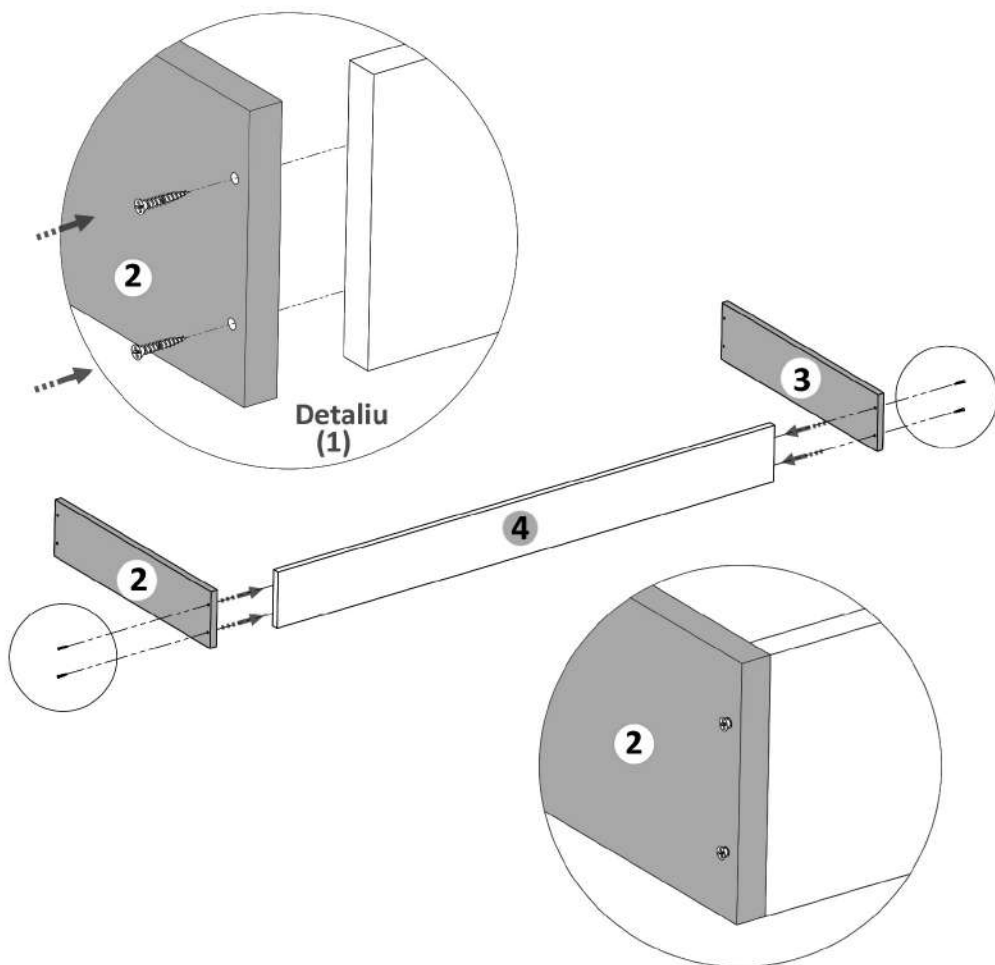
PICIOR ROLA 27MM

PR

4

## Pasul 1

Se prind cele 2 x Elemente (2) si (3) pe capatul de sertar (4) cu ajutorul suruburilor (S6)- 3.5x40 / cate 2 suruburi / reper .(Detaliu 1).



## Pasul 2

Se prinde ansamblul format din cele 2 x Elemente (2),(3) si elementul (4) pe fata de sertar (1) cu ajutorul suruburilor (S6)- 3.5x40 / cate 2 suruburi / reper.

