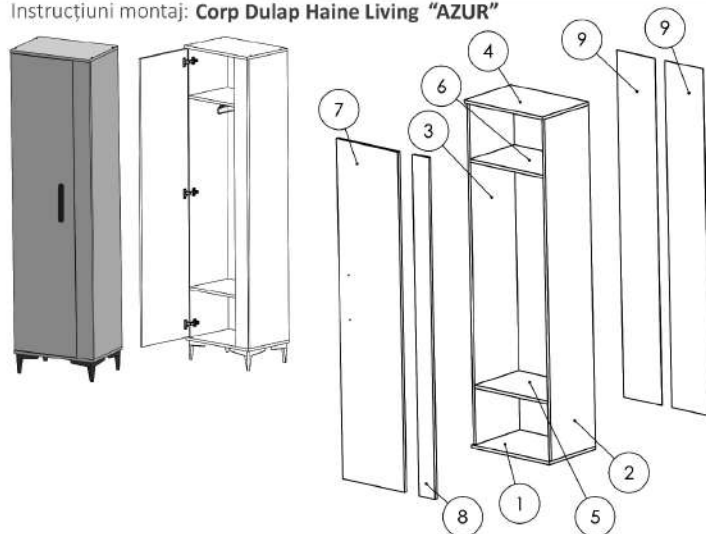


## Instrucțiuni montaj: Corp Dulap Haine Living "AZUR"



NR. REPER	DETALII	COD REPER	CANTITATE
1	PAL 516X351X16	FUND	1
2	PAL 1772X335X16	LATERALA DREAPTA	1
3	PAL 1772X335X16	LATERALA STANGA	1
4	PAL 516X351X16	TAVAN	1
5	PAL 484X335X16	POLITA FIXA INFERIOARA	1
6	PAL 484X335X16	POLITA FIXA SUPERIOARA	1
7	PAL 1766X406X16	USA	1
8	PAL 1772X106X16	LEZENA	1
9	HDF 1800X254X4	HDF	2










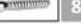



ATENȚIE: MONTAJUL NECORESPUNZĂTOR ATRAGE DUPĂ SINE PIERDEREA GARANȚIEI PRODUSULUI


 Șurubelniță în cruce  
 sau autofiletantă

 Este recomandat ca  
 montajul să fie făcut de  
 minim două persoane

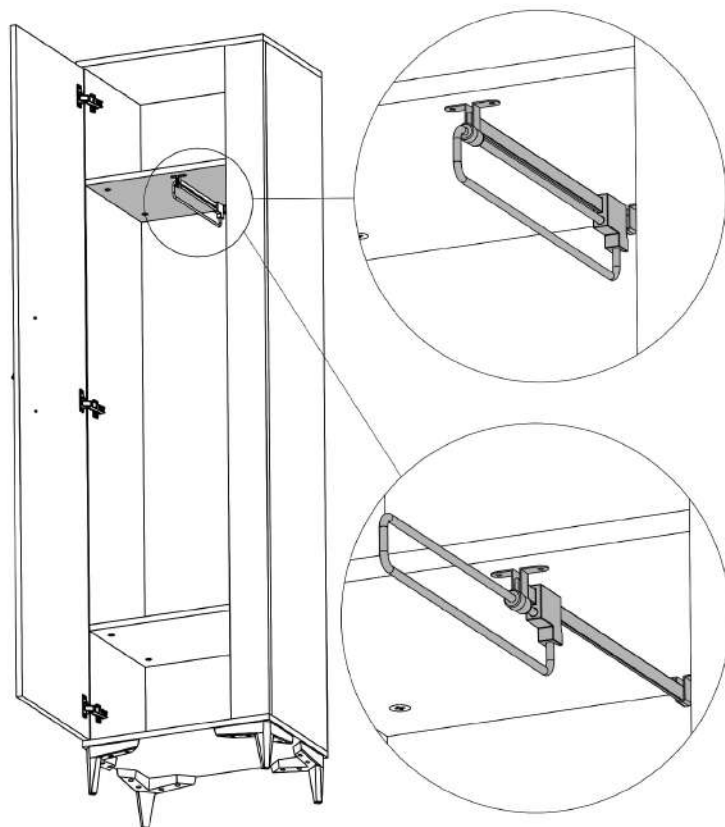
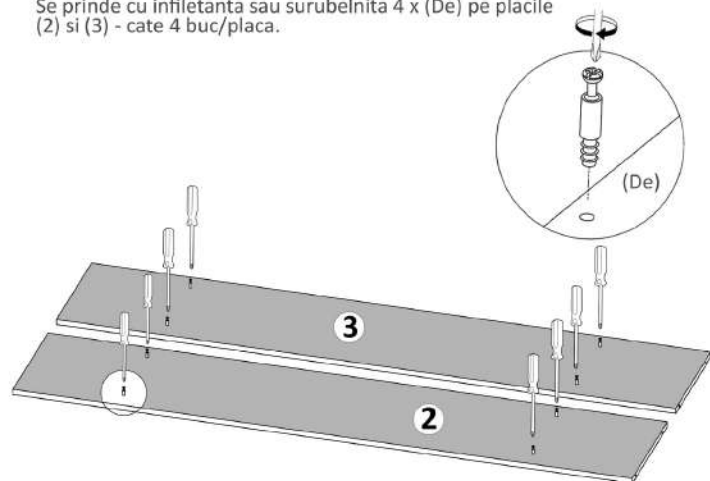
 Un ciocan de dimensiune  
 medie

## Elemente feronerie pt. Corp Inferior LIVING

<b>DEMONTABIL CU EXCENTRIC</b>	<b>Cășar Plastic</b>	<b>SURUB TIP CONFIRMATOR 4x27</b>	<b>GAMA</b>
<b>De</b>  8	<b>Cp</b>  3	<b>S4</b>  2	<b>Ca</b>  8
<b>CUIE</b>	<b>PIEDR PLASTIC</b>	<b>BALAMALE APLICATE</b>	<b>SURUB 3.5X16</b>
<b>Cu</b>  20	<b>Pp</b>  4	<b>Ba</b>  3	<b>S3</b>  16
<b>SURUB 4.2X16</b>	<b>CONFIRMATOR 7X50</b>	<b>MANER</b>	<b>SURUB 5X25</b>
<b>S5</b>  14	<b>Co</b>  8	<b>Mr</b>  1	<b>S7</b>  16
	<b>SUPORT LĂMĂRISE</b>		
	<b>Su</b>  1		

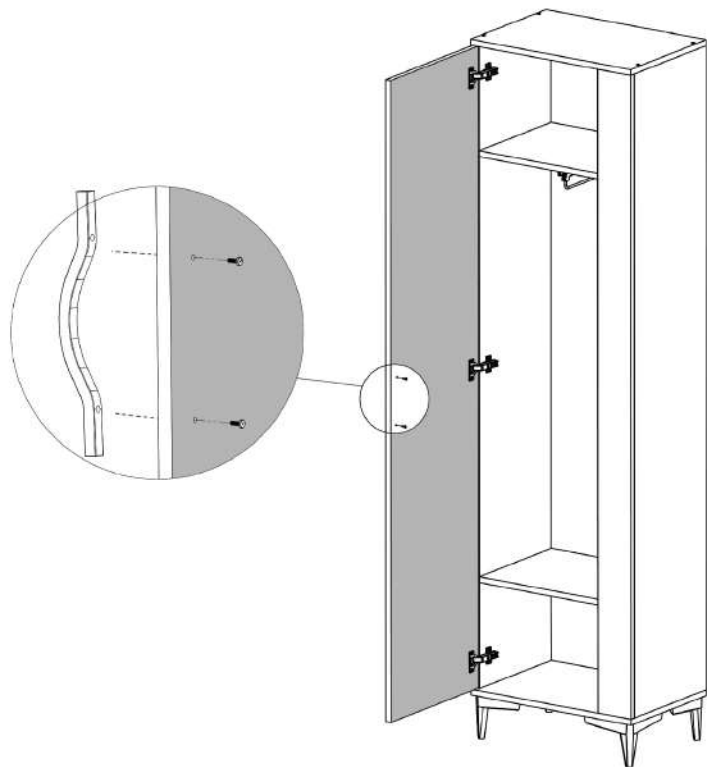
**Pasul 1 (Montaj Demontabili)**

Se prinde cu infiletanta sau surubelnita 4 x (De) pe placile (2) si (3) - cate 4 buc/placa.



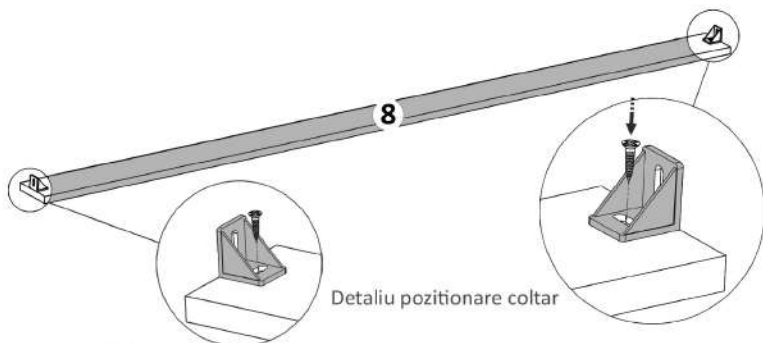
### Pasul 15 (Montaj Maner)

Se monteaza pe placa (7) maner (Mn) x 1 buc cu suruburi (S4) M4x27 - 2 buc in gaurile existente pe placa.



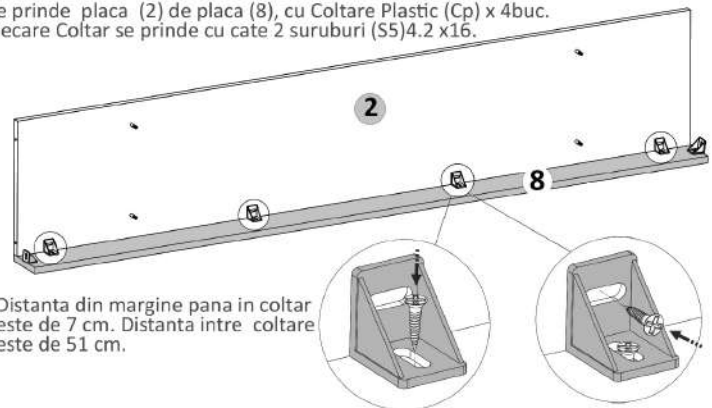
### Pasul 2 (Montaj repere)

Se prinde pe placa (8) Coltare Plastic (Cp) x 2buc exact in marginile reperului. Fiecare Coltar se prinde cu cate 2 suruburi (S5)4.2 x16.



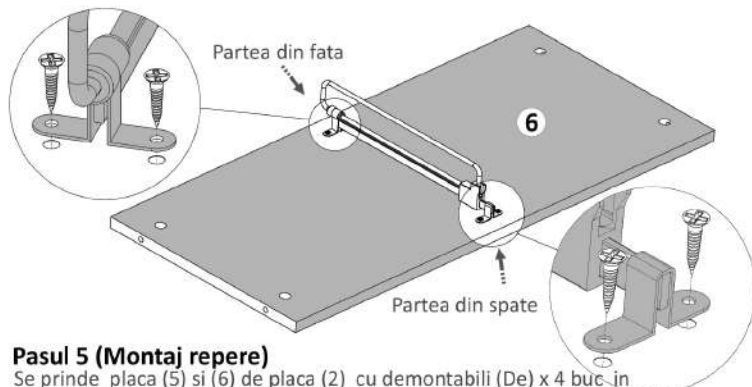
### Pasul 3 (Montaj repere)

Se prinde placa (2) de placa (8), cu Coltare Plastic (Cp) x 4buc. Fiecare Coltar se prinde cu cate 2 suruburi (S5)4.2 x16.



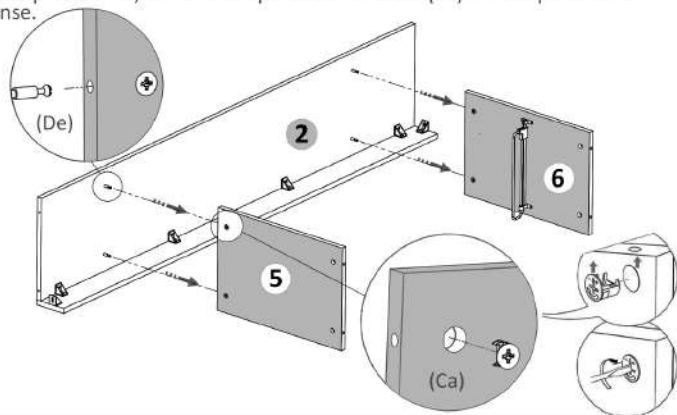
#### Pasul 4 (Montaj Suport umerase)

Se prinde pe placa (6) Suport umeras (Su) x 1 buc - cu suruburi (S3) 3.5x16 x4 buc / cate 2 suruburi pe o parte.



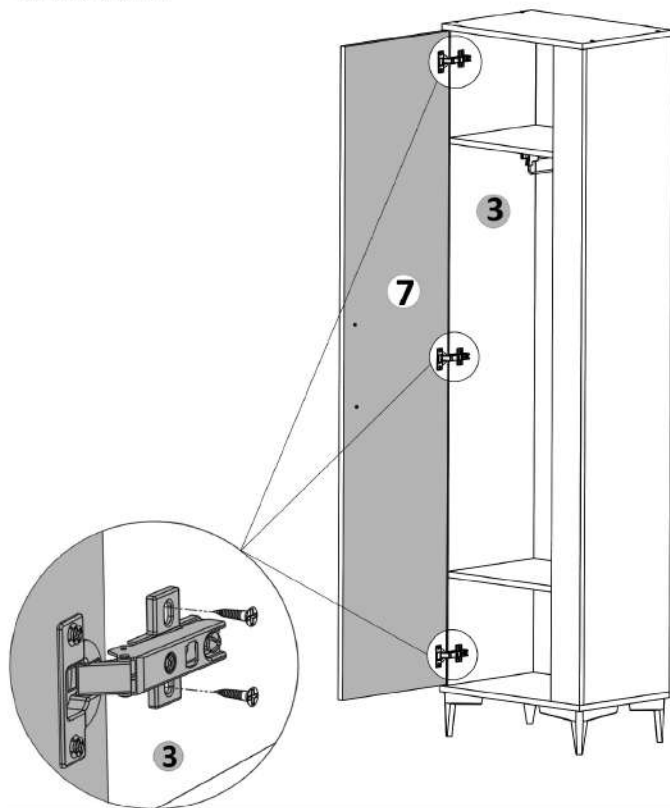
#### Pasul 5 (Montaj repere)

Se prinde placa (5) si (6) de placa (2) cu demontabili (De) x 4 buc in gaurile prestabilite, urmand ca apoi sa se infiletzeze (Ca) x 4 buc pana raman stranse.



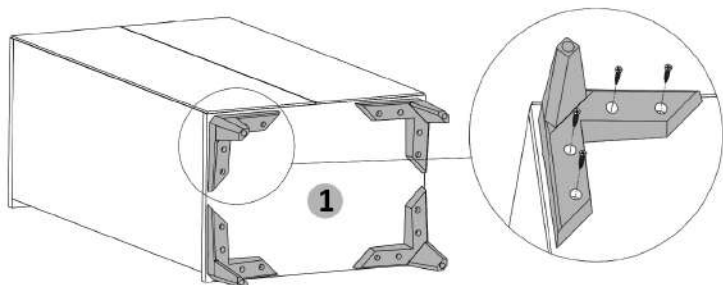
#### Pasul 14 (Montaj Balamale aplicate)

Se lipeste usa cu balamale aplicate (7) de cantul placii (3) si se monteaza pe placa (3) balamale (Ba) x 2 buc folosindu-se suruburi 3.5x16 (S3) - cate 2 / balama.



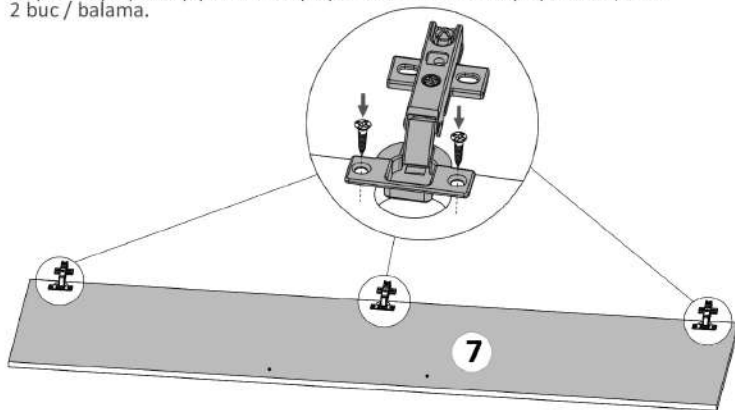
### Pasul 12 (Montaj Picioare)

Se prinde pe placa (1) Picioare Plastic (Pp) x 4 buc. Vin prinse cu suruburi (S7) 5x25 - cate 4 suruburi / picior.



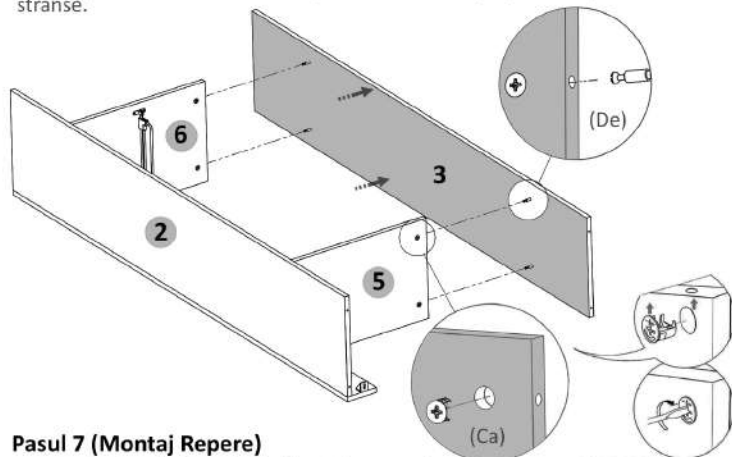
### Pasul 13 (Montaj Balamale pe Usa)

Se prinde pe placa (7) balamale (Ba) x 3buc cu suruburi (S3) x 6 buc, cate 2 buc / balama.



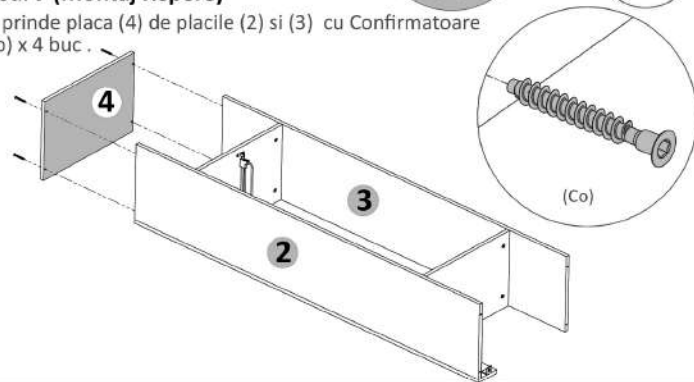
### Pasul 6 (Montaj repere)

Se prinde placa (3) de placile (5) si (6) cu demontabili (De) x 4 buc in gaurile prestabilite, urmand ca apoi sa se infileteze (Ca) x 4 buc pana raman stranse.



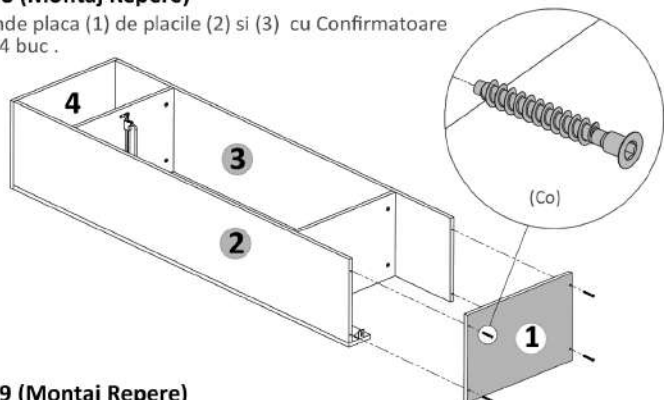
### Pasul 7 (Montaj Repere)

Se prinde placa (4) de placile (2) si (3) cu Confirmatoare (Co) x 4 buc.



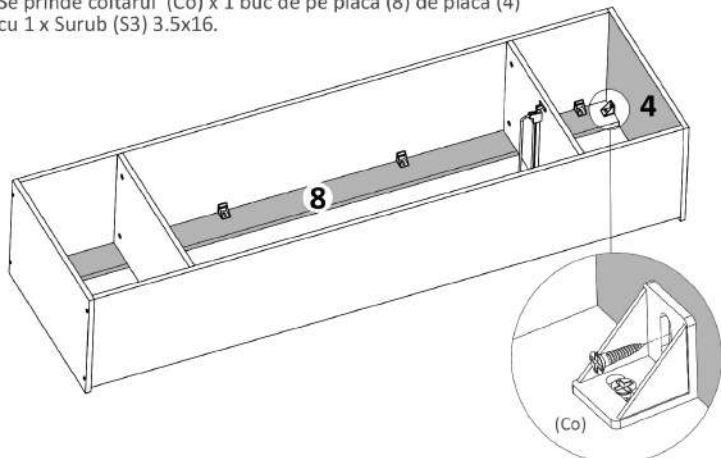
### Pasul 8 (Montaj Repere)

Se prinde placa (1) de placile (2) și (3) cu Confirmatoare (Co) x 4 buc.



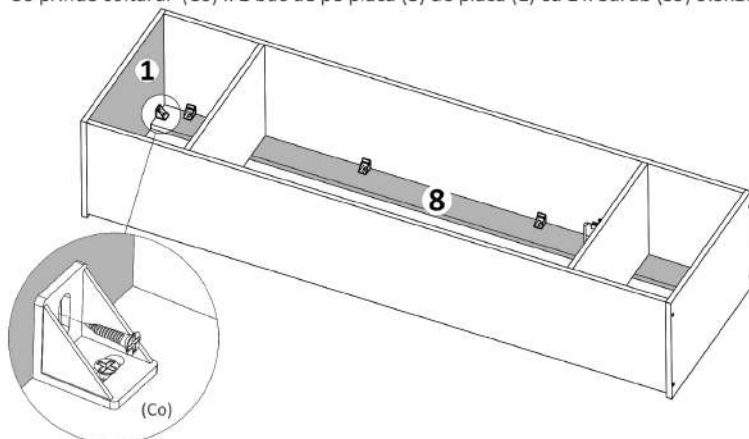
### Pasul 9 (Montaj Repere)

Se prinde colțarul (Co) x 1 buc de pe placa (8) de placa (4) cu 1 x Surub (S3) 3.5x16.



### Pasul 10 (Montaj Repere)

Se prinde colțarul (Co) x 1 buc de pe placa (8) de placa (1) cu 1 x Surub (S3) 3.5x16.

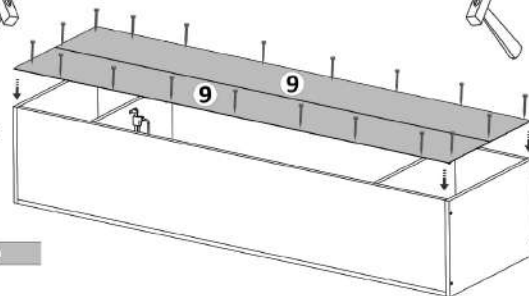


### Pasul 11 (Montaj HDF)

Se măsoară diagonalele să fie în vinclu, după care se prind Hdf-urile (9) folosindu-se de ciocan cu ajutorul unor cuițe (Cu) x 20 buc. Între ele se folosește un Profil H care îmbină cele două plăci. (detaliu 1)



Se măsoară diagonalele să fie în vinclu înainte de a monta HDF-ul!



Detaliu 1 Profil H