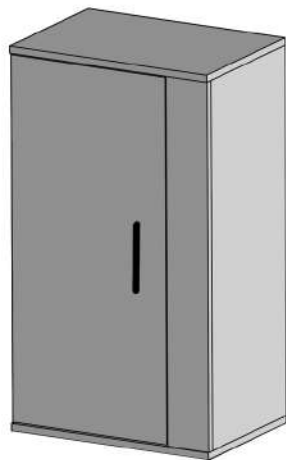
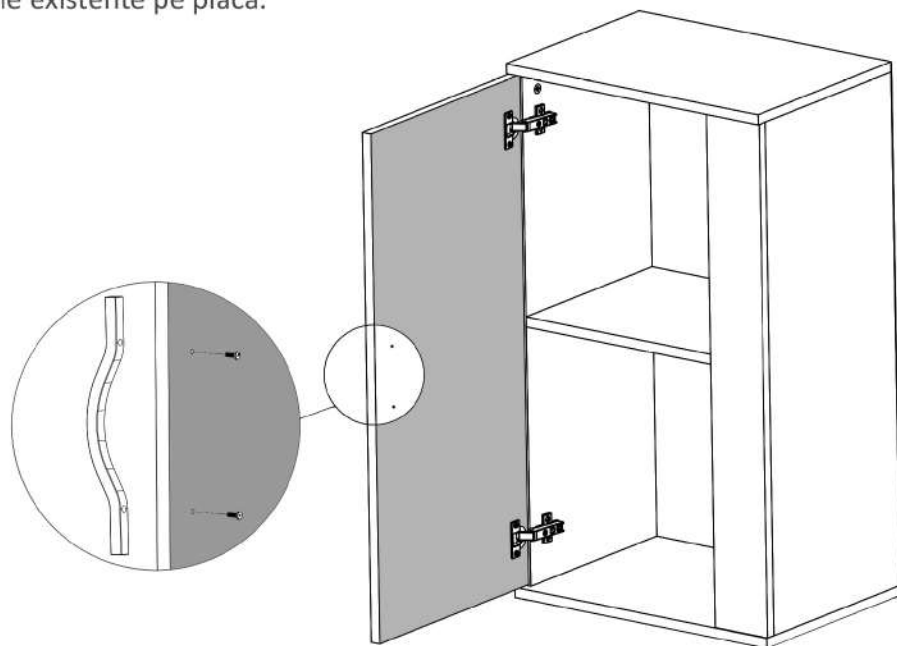
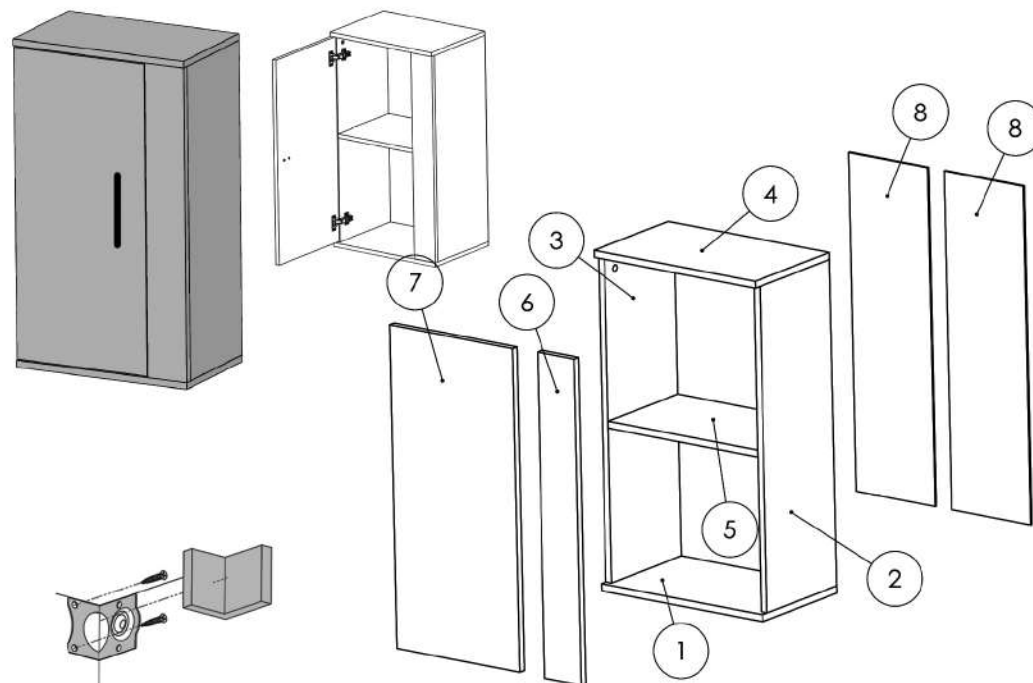


### Pasul 12 (Montaj Maner)

Se monteaza pe placa (7) maner (Mn) x 1 buc cu suruburi (S4) M4x27 - 2 buc in gaurile existente pe placa.



### Instrucțiuni montaj: Corp Living Superior



ATENȚIE: Prinderea corpurilor superioare de perete se face cu ajutorul colțarelor care trebuie montate pe corp cu (S3).

NR. REPER	DETALII	COD REPER	CANTITATE
1	PAL 439X266X16	FUND	1
2	PAL 738x250x16	LATERALA DREAPTA	1
3	PAL 738x250x16	LATERALA STANGA	1
4	PAL 439X266X16	TAVAN	1
5	PAL 407X250X16	POLITA FIXA	1
6	PAL 738X100X16	LEZENA	1
7	PAL 732X335X16	USA	1
8	HDF 766X216X4	HDF	2

ATENȚIE: MONTAJUL NECORESPUNZĂTOR ATRAGE DUPĂ SINE PIERDEREA GARANȚIEI PRODUSULUI!



Șurubelniță în cruce sau autofiletantă














Este recomandat ca montajul să fie făcut de minim două persoane



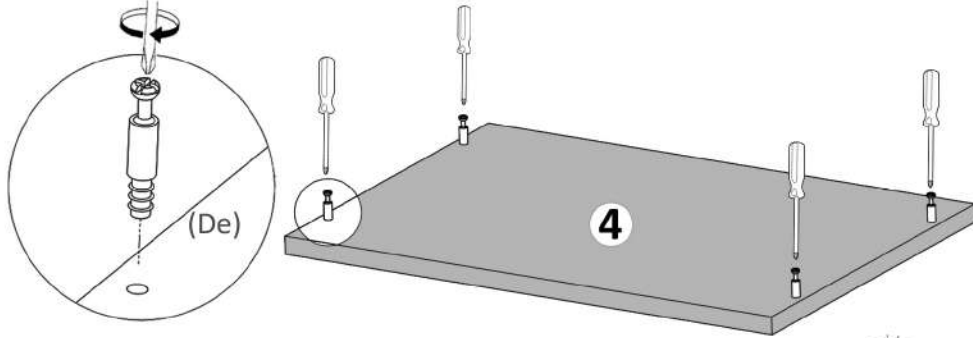
Un ciocan de dimensiune medie

### Elemente feronerie pt. Corp Superior LIVING

DEMONTABIL CU EXCENTRIC <b>De</b>  8	Coltar Plastic <b>Cp</b>  3	SURUB TIP CONFIRMATOR 4x27 <b>S4</b>  2	CAMA <b>Ca</b>  8
CUIE <b>Cu</b>  20	Coltar Plastic Alb <b>Cpa</b>  2	BALAMALE APLICATE <b>Ba</b>  2	SURUB 3.5X16 <b>S3</b>  12
SURUB 4.2X16 <b>S5</b>  6	CONFIRMATOR 7X50 <b>Co</b>  4	MANER <b>Mr</b>  1	

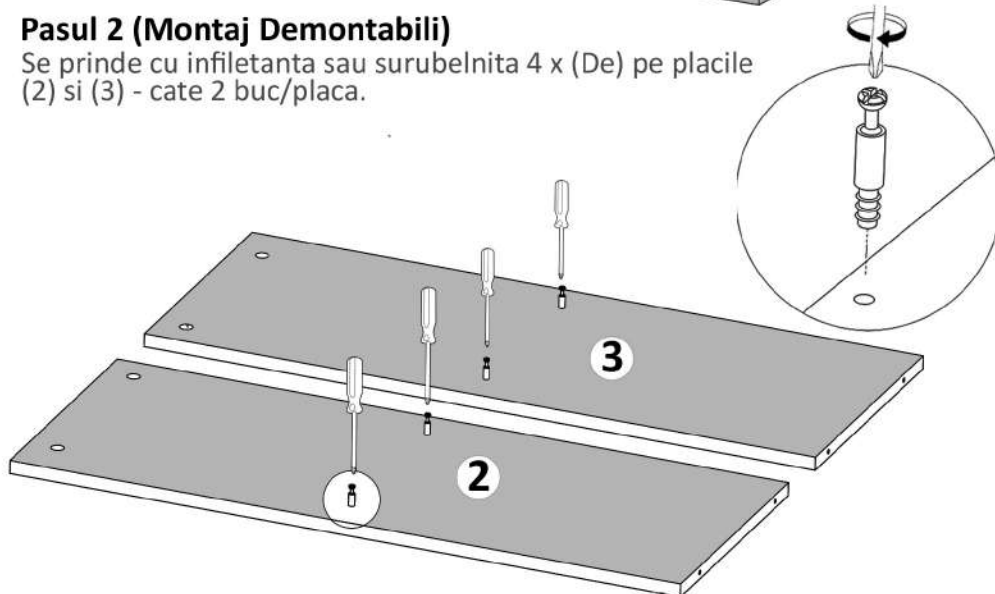
#### Pasul 1 (Montaj Demontabili)

Se prinde cu infiletanta sau surubelnita 4 x (De) pe placa (4).



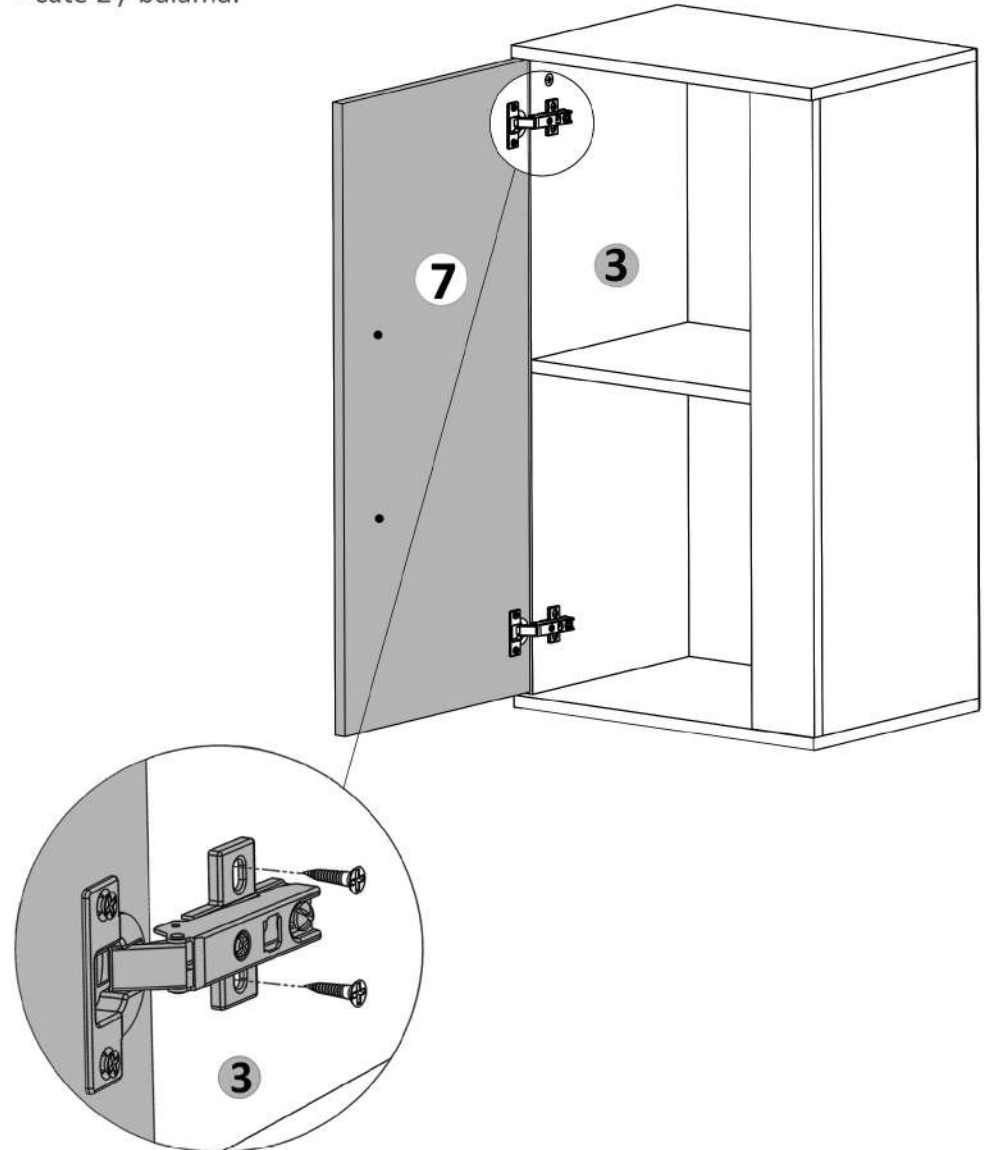
#### Pasul 2 (Montaj Demontabili)

Se prinde cu infiletanta sau surubelnita 4 x (De) pe placile (2) si (3) - cate 2 buc/placa.



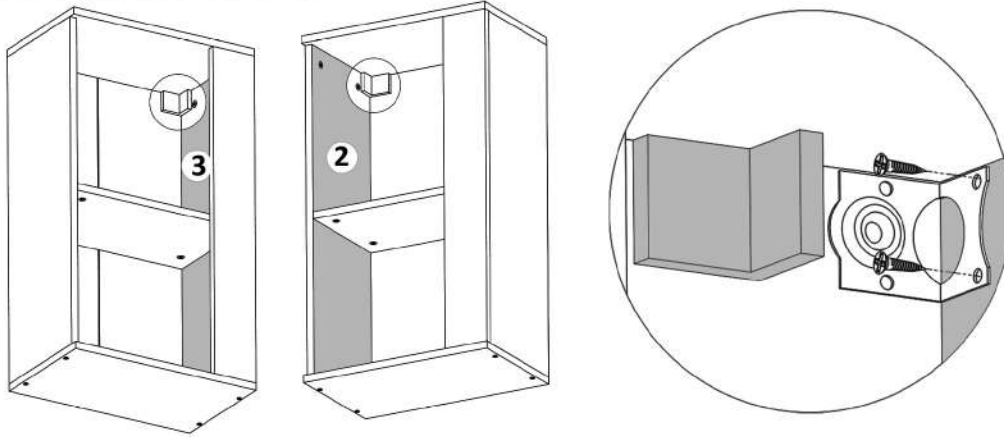
#### Pasul 11 (Montaj Balamale aplicate)

Se lipeste usa cu balamale aplicate (7) de cantul placii (3) si se monteaza pe placa (2) balamale (Ba) x 2 buc folosindu-se suruburi 3.5x16 (S3) - cate 2 / balama.



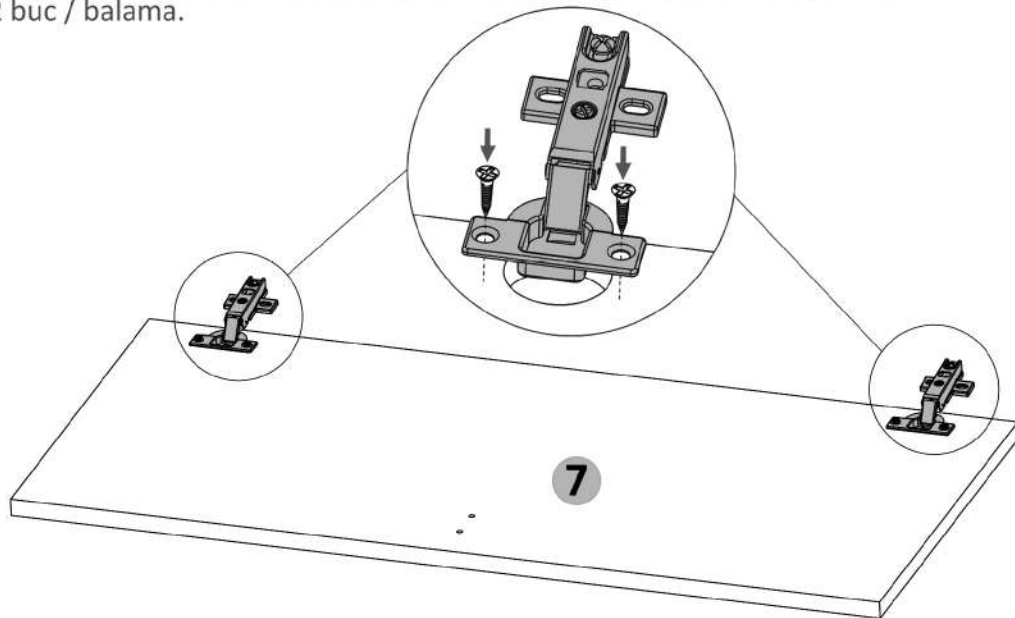
### Pasul 9 (Montaj coltare)

Se monteaza pe placile din lateral (2) si (3), Coltare (Cpa) x 2 buc cu suruburi (S3) 3.5x16 - 4 buc, cate 2 suruburi / coltar. Aceste coltare o sa va ajute sa prindeti corpurile de perete.



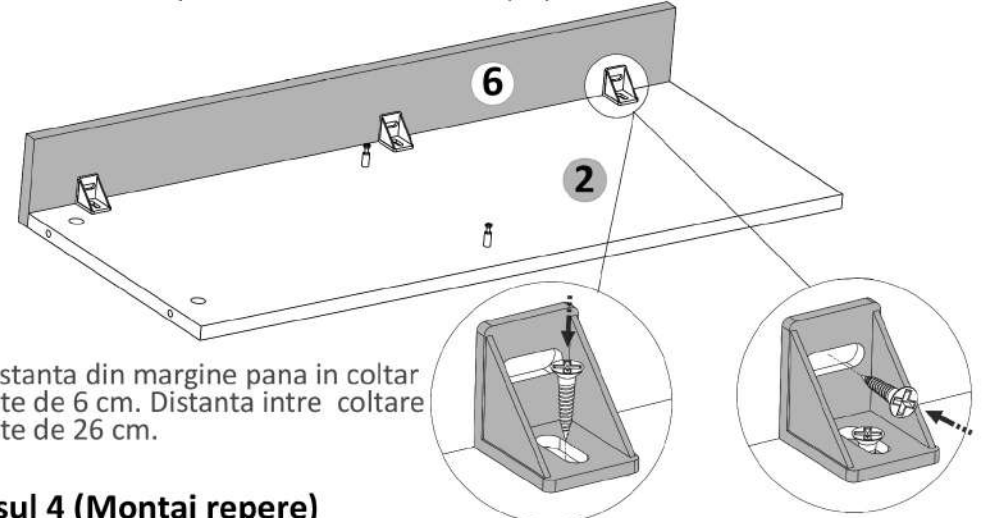
### Pasul 10 (Montaj Balamale pe Usa)

Se prinde pe placa (7) balamale (Ba) x 2 buc cu suruburi (S3) x 4 buc, cate 2 buc / balama.



### Pasul 3 (Montaj repere)

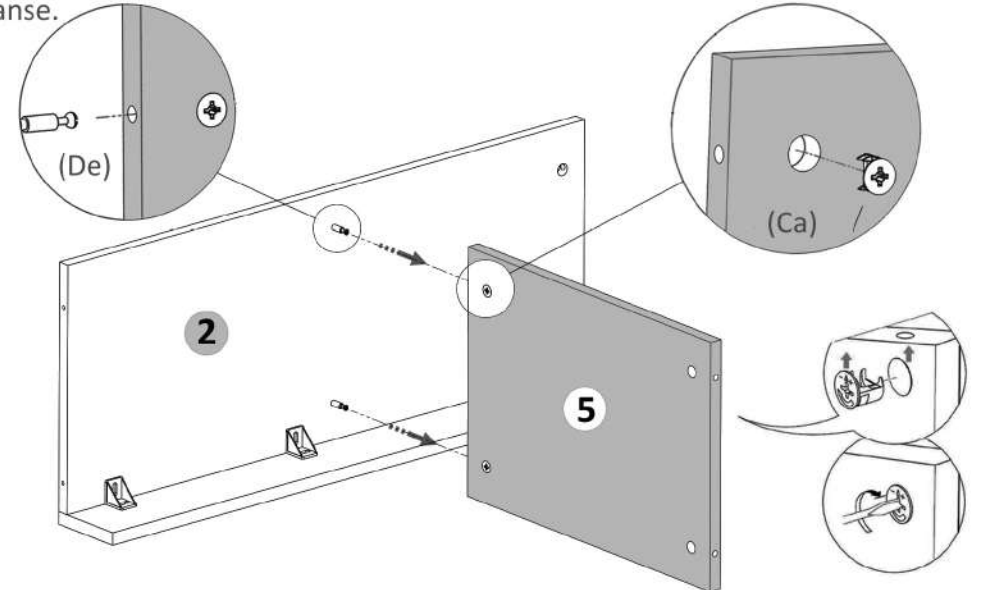
Se prinde placa (2) de placa (6), cu Coltare Plastic (Cp) x 3buc. Fiecare Coltar se prinde cu cate 2 suruburi (S5)4.2 x16.



Distanța din margine până în colțar este de 6 cm. Distanța între colțare este de 26 cm.

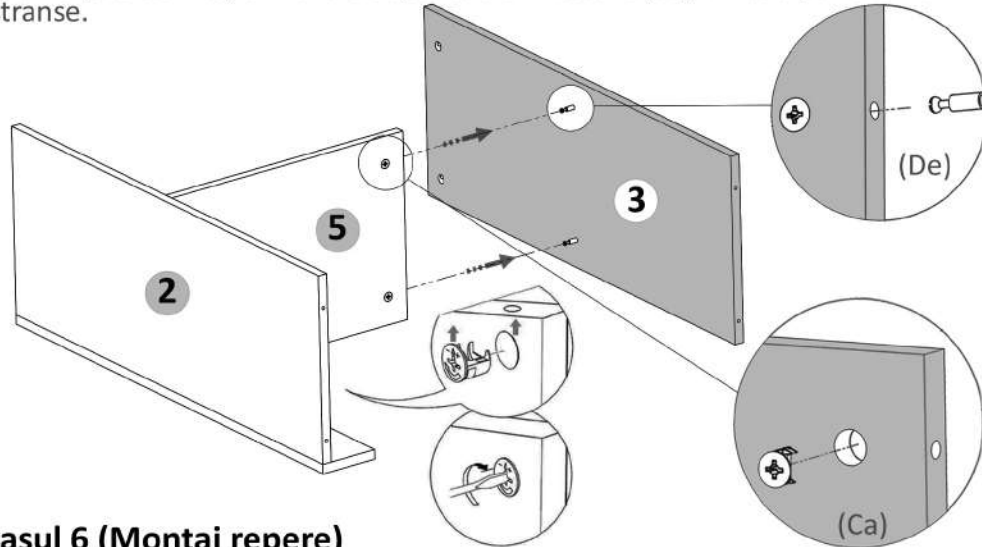
### Pasul 4 (Montaj repere)

Se prinde placa (5) de placa (2) cu demontabili (De) x 2 buc în gaurile prestabilite, urmând ca apoi să se infleteze (Ca) x 2 buc până rămân strânse.



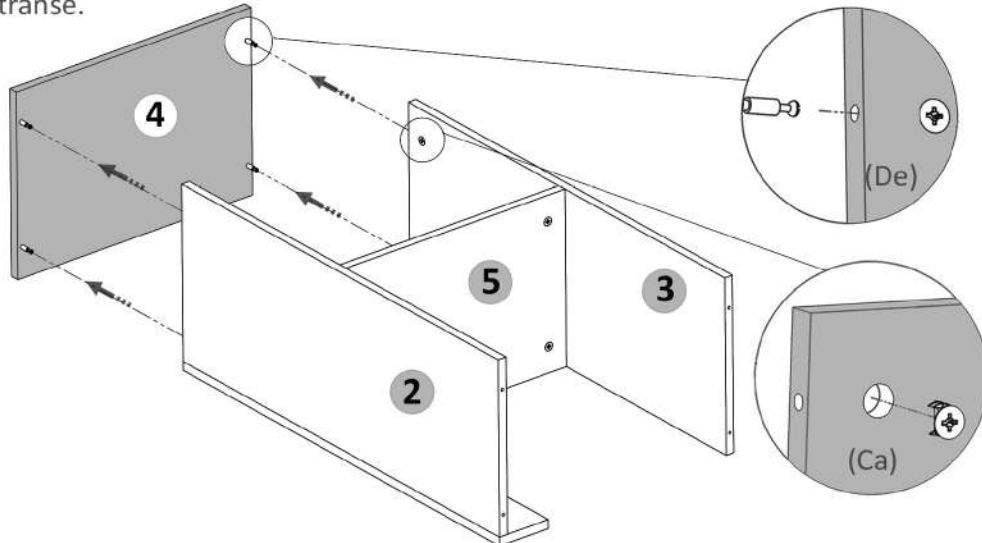
### Pasul 5 (Montaj repere)

Se prinde placa (3) de placa (5) cu demontabili (De) x 2 buc in gaurile prestabilite, urmand ca apoi sa se infileteze (Ca) x 2 buc pana raman stranse.



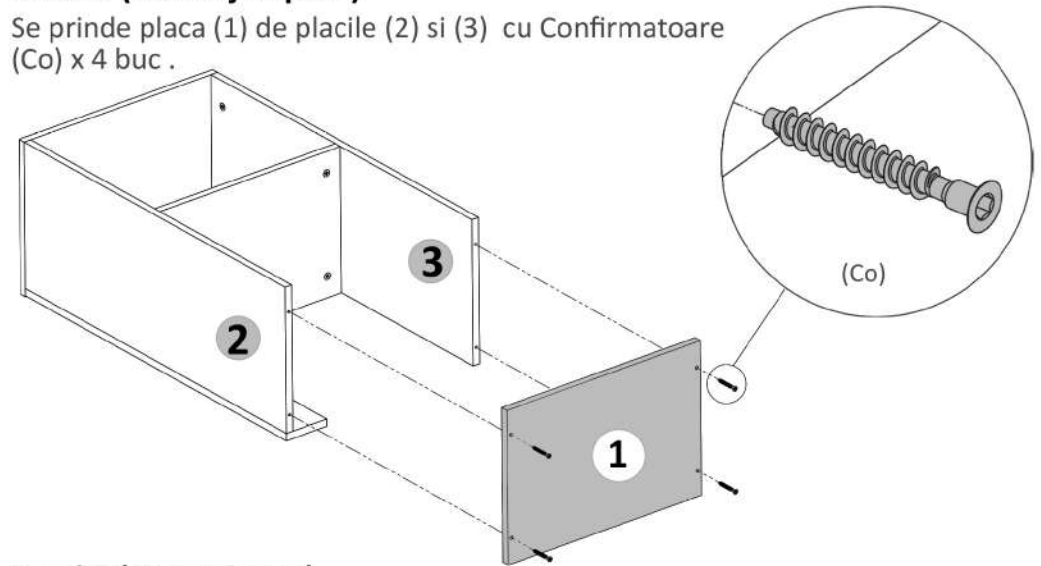
### Pasul 6 (Montaj repere)

Se prinde placa (4) de placile (2) si (3) cu demontabili (De) x 4 buc in gaurile prestabilite, urmand ca apoi sa se infileteze (Ca) x 4 buc pana raman stranse.



### Pasul 7 (Montaj Repere)

Se prinde placa (1) de placile (2) si (3) cu Confirmatoare (Co) x 4 buc .



### Pasul 8 (Montaj HDF)

Se masoara diagonalele sa fie in vinclu, dupa care se prind Hdf-urile (8) folosindu-se de ciocan cu ajutorul unor cuie (Cu) x 20 buc. Intre ele se foloseste un Profil H care imbina cele doua placii. (detaliu 1)

