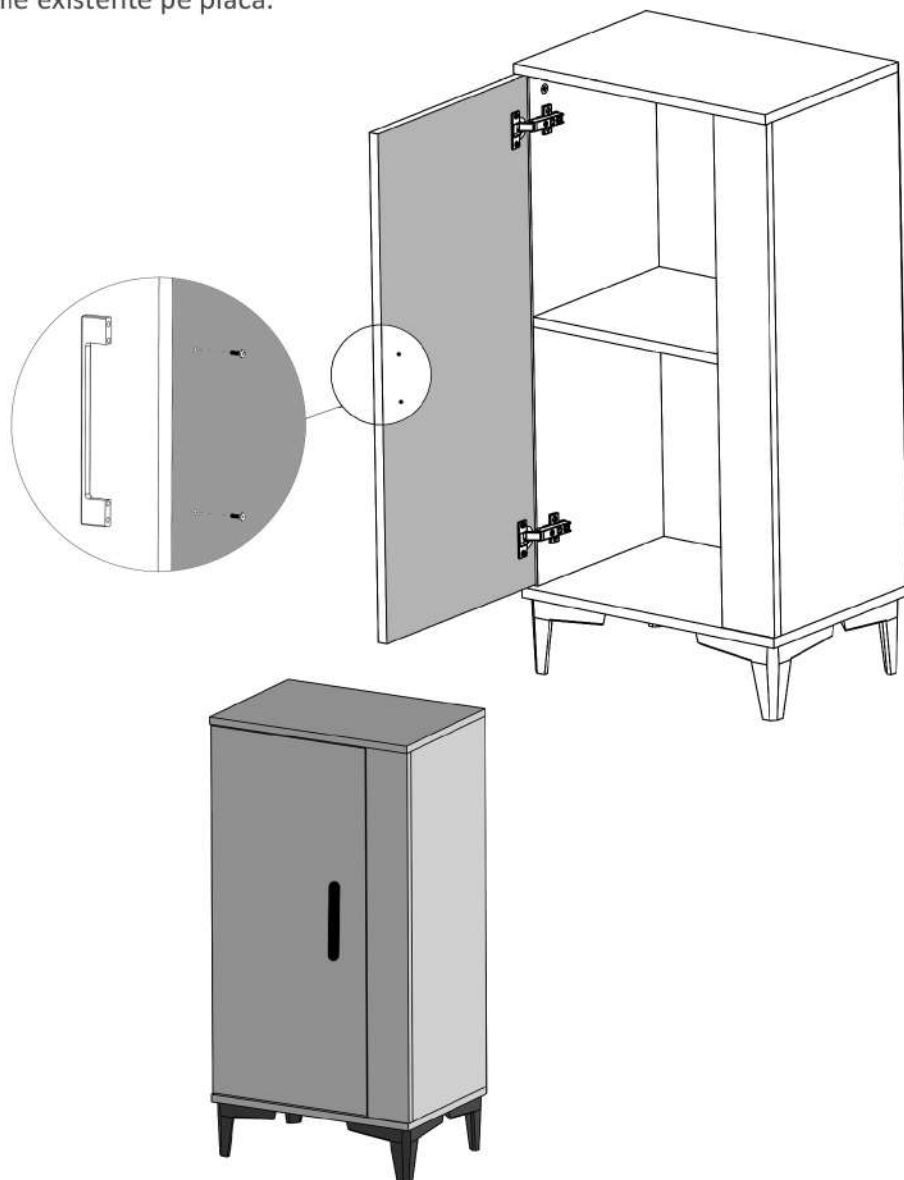
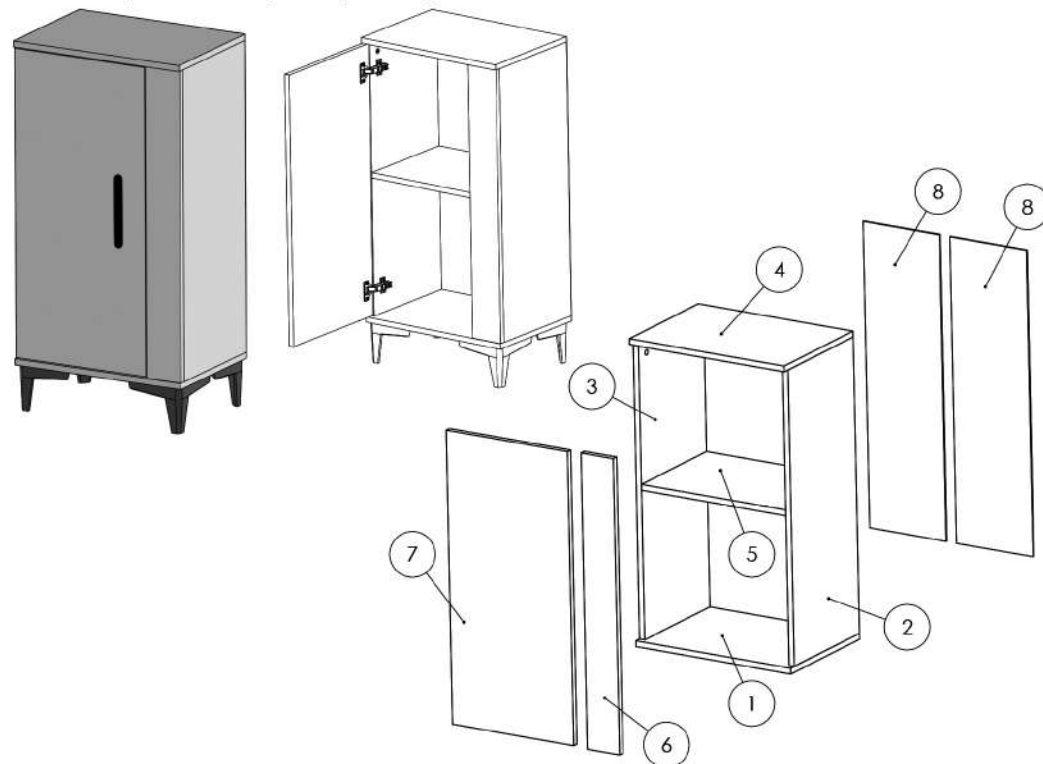


Pasul 12 (Montaj Maner)

Se monteaza pe placa (7) maner (Mn) x 1 buc cu suruburi (S4) M4x27 - 2 buc in gaurile existente pe placa.



Instrucțiuni montaj: Corp Living Inferior



ITEM NO.	DESCRIPTION	PART NUMBER	CANTITATE
1	PAL 480X336X16	FUND	1
2	PAL 816X318X16	LATERALA DREAPTA	1
3	PAL 816X318X16	LATERALA STANGA	1
4	PAL 480X336X16	ȚAVAN	1
5	PAL 448X318X16	POLITA FIXA	1
6	PAL 816X100X16	LEZENA	1
7	USA 810X376X16	USA	1
8	HDF 844X237X4	HDF	2

ATENȚIE: MONTAJUL NECORESPUNZĂTOR ATRAGE DUPĂ SINE PIERDEREA GARANȚIEI PRODUSULUI!



Șurubelniță în cruce
sau autofiletantă















Este **recomandat** ca
montajul să fie făcut de
minim două persoane



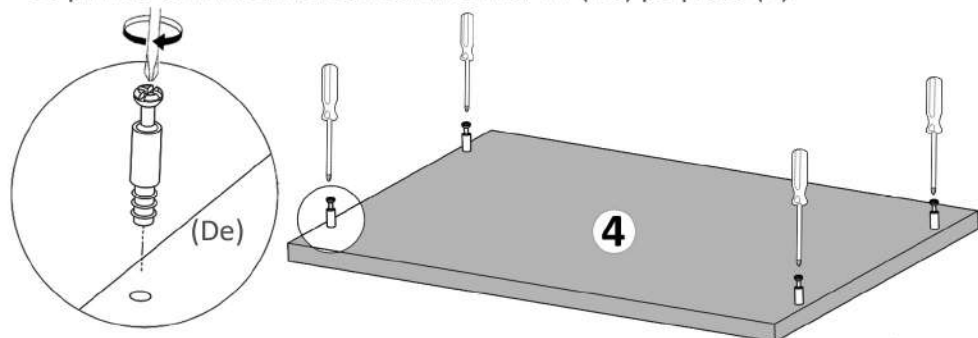
Un **ciocan** de dimensiune
medie

Elemente feronerie pt. Corp Inferior LIVING

DEMONTABIL CU EXCENTRIC De  8	Coltar Plastic Cp  3	SURUB TIP CONFIRMATOR 4x27 S4  2	CAMA Ca  8
CUIE Cu  20	PICIOR PLASTIC Pp  4	BALAMALE APLICATE Ba  2	SURUB 3.5X16 S3  8
SURUB 4.2X16 S5  6	CONFIRMATOR 7X50 Co  4	MANER Mr  1	SURUB 5X25 S7  16

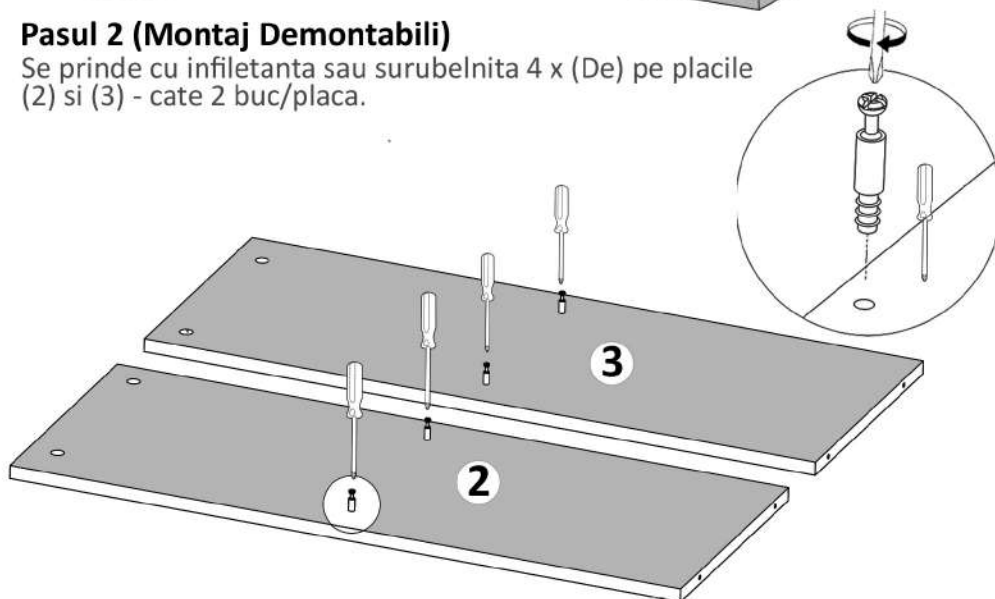
Pasul 1 (Montaj Demontabili)

Se prinde cu infiletanta sau surubelnita 4 x (De) pe placa (4).



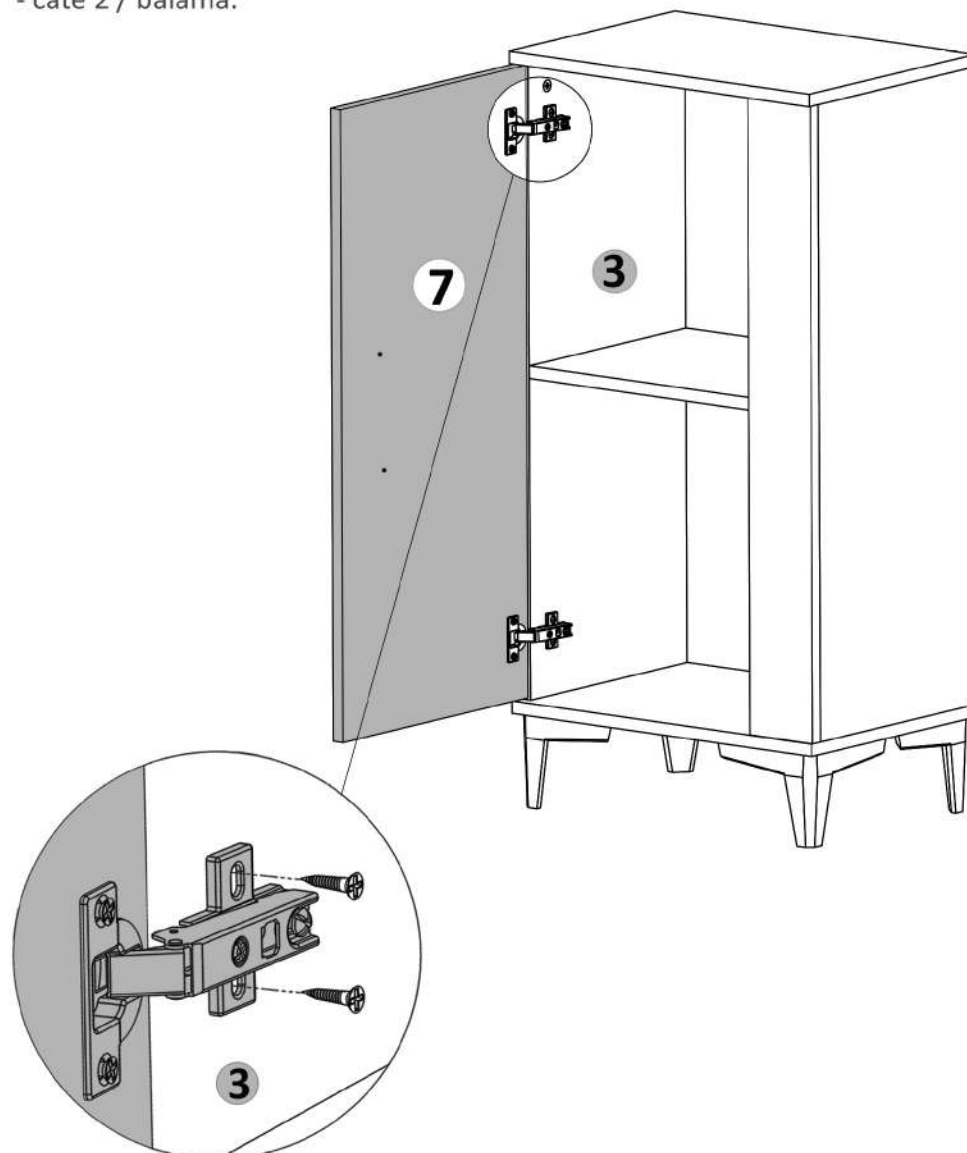
Pasul 2 (Montaj Demontabili)

Se prinde cu infiletanta sau surubelnita 4 x (De) pe placile (2) si (3) - cate 2 buc/placa.



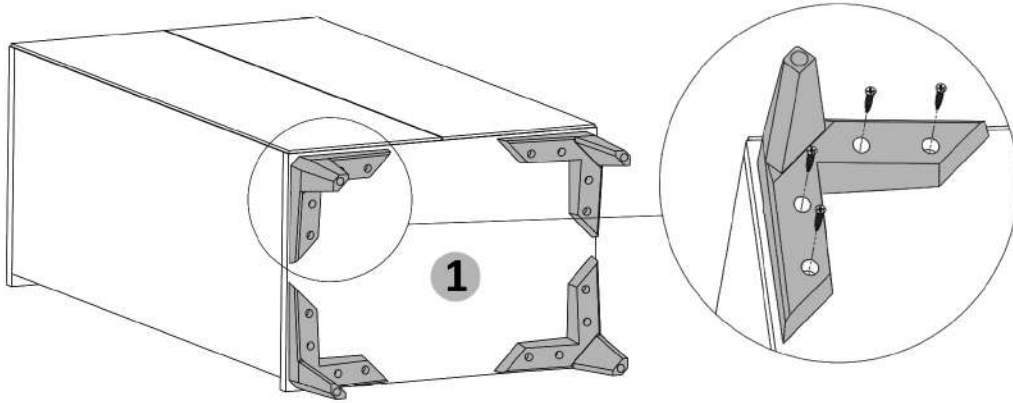
Pasul 11 (Montaj Balamale aplicate)

Se lipeste usa cu balamale aplicate (7) de cantul placii (3) si se monteaza pe placa (3) balamale (Ba) x 2 buc folosindu-se suruburi 3.5x16 (S3) - cate 2 / balama.



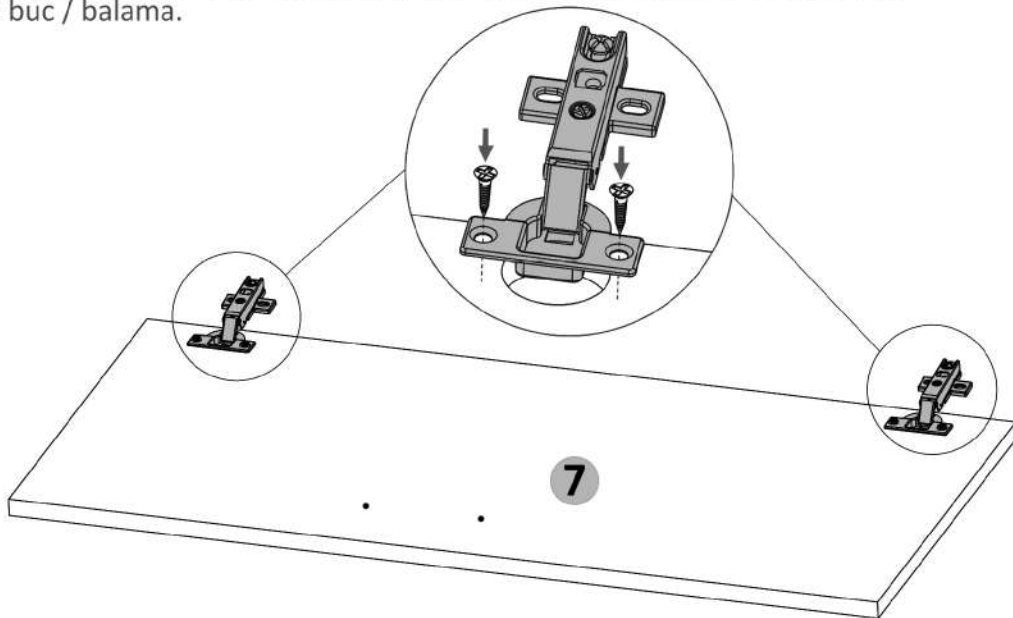
Pasul 9 (Montaj Picioare)

Se prinde pe placa (1) Picioare Plastic (Pp) x 4 buc. Vin prinse cu suruburi (S7) 5x25 - cate 4 suruburi / picior.



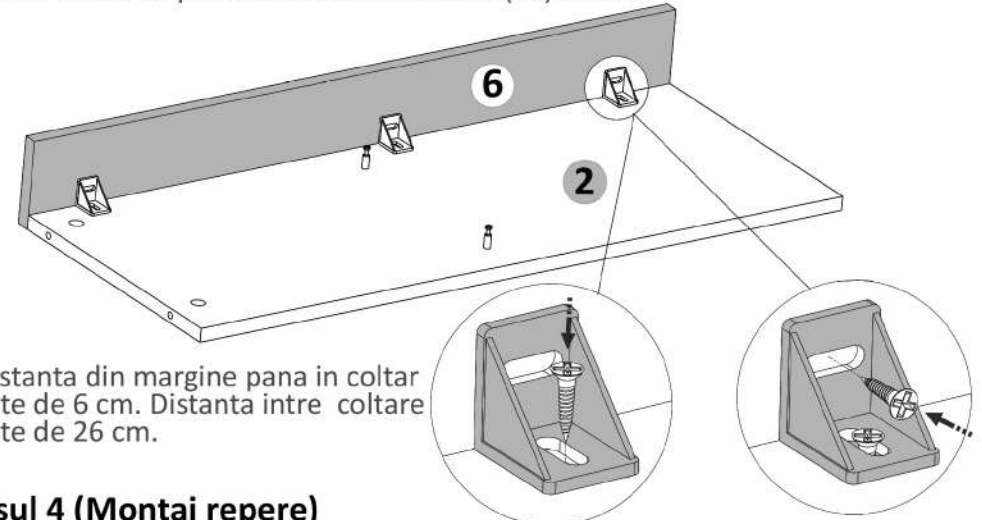
Pasul 10 (Montaj Balamale pe Usa)

Se prinde pe placa (7) balamale (Ba) x 2buc cu suruburi (S3) x 4 buc, cate 2 buc / balama.



Pasul 3 (Montaj repere)

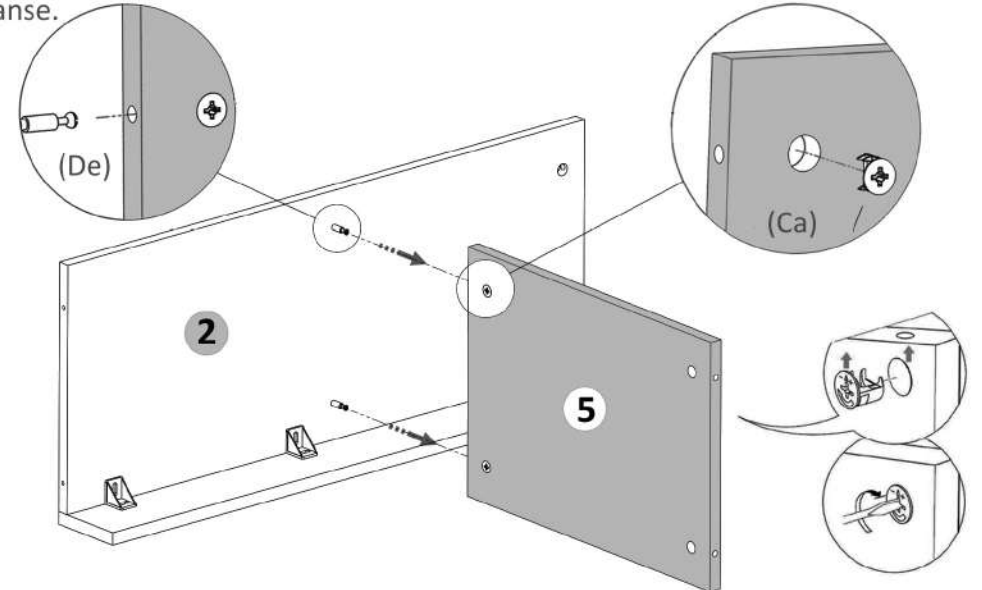
Se prinde placa (2) de placa (6), cu Coltare Plastic (Cp) x 3buc. Fiecare Coltar se prinde cu cate 2 suruburi (S5) 4.2 x16.



Distanța din margine pana in coltar este de 6 cm. Distanța între coltare este de 26 cm.

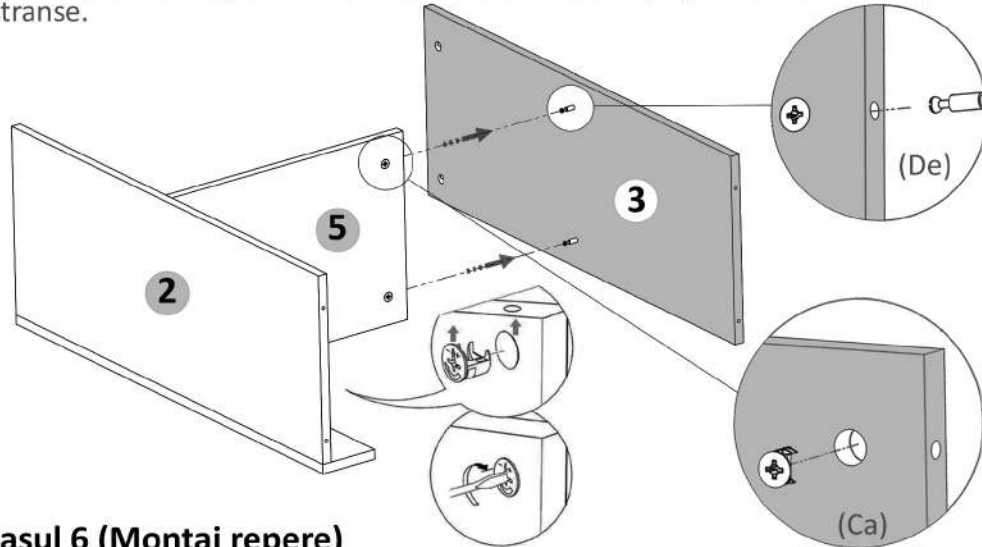
Pasul 4 (Montaj repere)

Se prinde placa (5) de placa (2) cu demontabili (De) x 2 buc in gaurile prestabilite, urmand ca apoi sa se infiletze (Ca) x 2 buc pana raman stranse.



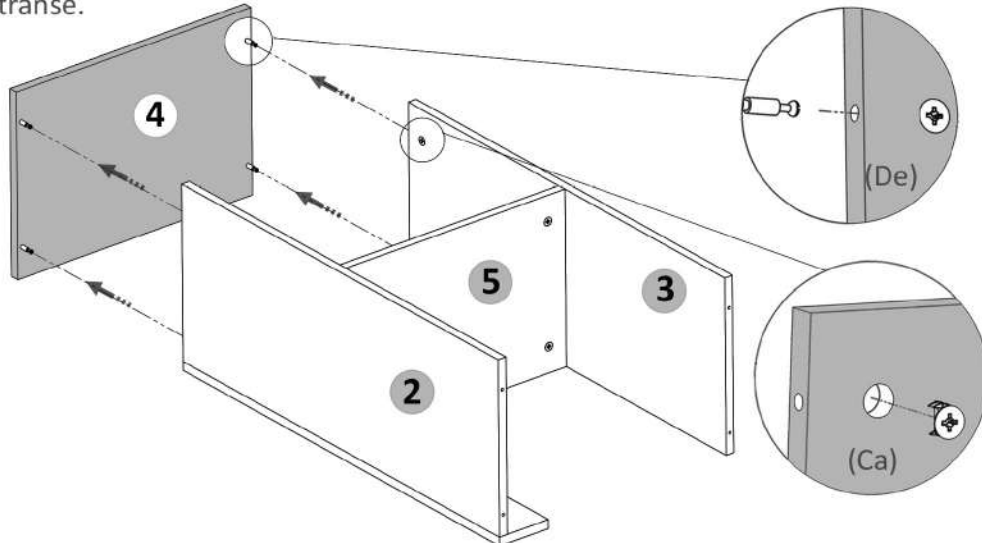
Pasul 5 (Montaj repere)

Se prinde placa (3) de placa (5) cu demontabili (De) x 2 buc in gaurile prestabilite, urmand ca apoi sa se infileteze (Ca) x 2 buc pana raman stranse.



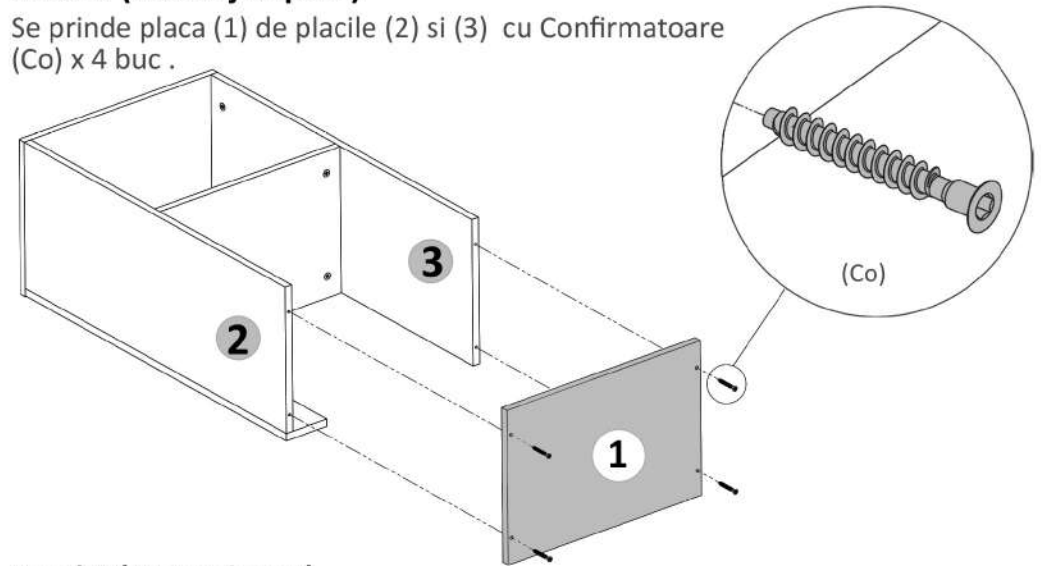
Pasul 6 (Montaj repere)

Se prinde placa (4) de placile (2) si (3) cu demontabili (De) x 4 buc in gaurile prestabilite, urmand ca apoi sa se infileteze (Ca) x 4 buc pana raman stranse.



Pasul 7 (Montaj Repere)

Se prinde placa (1) de placile (2) si (3) cu Confirmatoare (Co) x 4 buc .



Pasul 8 (Montaj HDF)

Se masoara diagonalele sa fie in vinclu, dupa care se prind Hdf-urile (8) folosindu-se de ciocan cu ajutorul unor cuie (Cu) x 20 buc. Intre ele se foloseste un Profil H care imbina cele doua placile. (detaliu 1)

