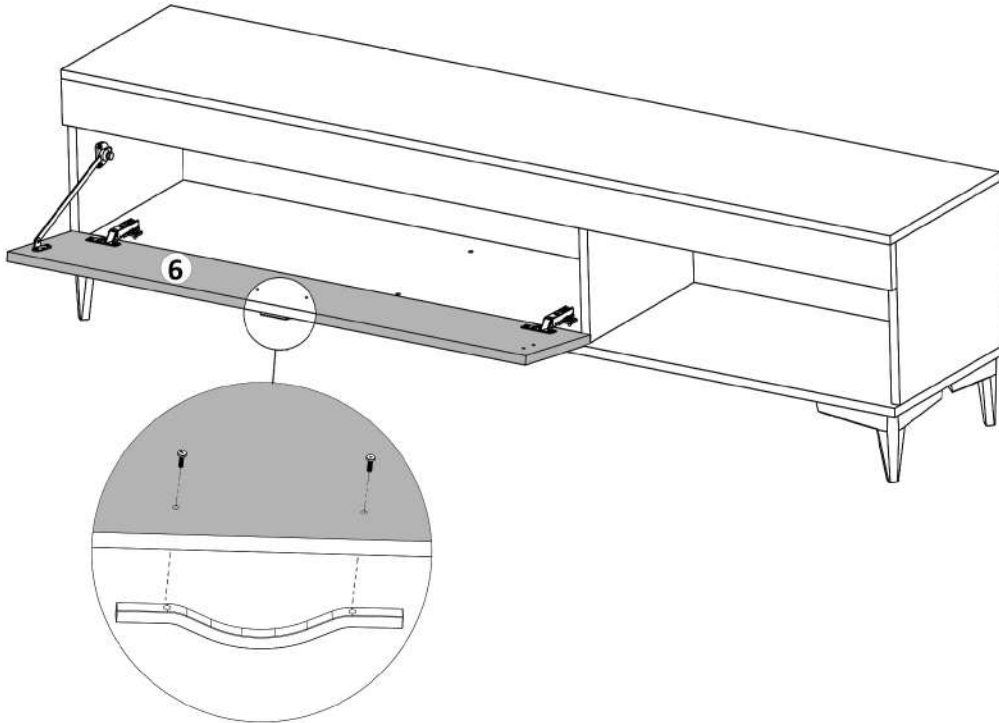


### Pasul 10 (Montaj Maner)

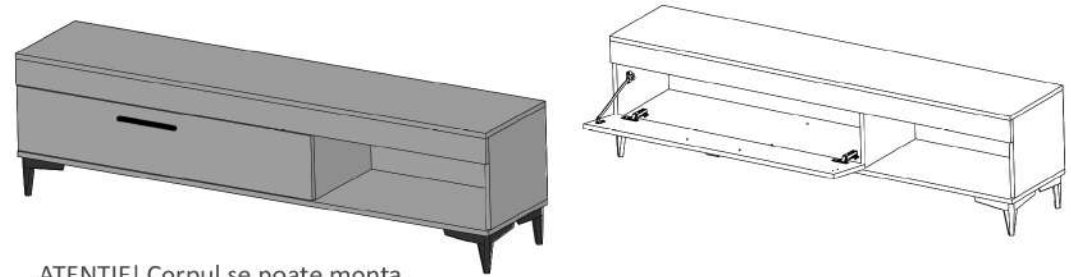
Se monteaza pe placa (6) maner (Mn) x 1 buc cu suruburi (S4) M4x27 - 2 buc in gaurile existente pe placa.



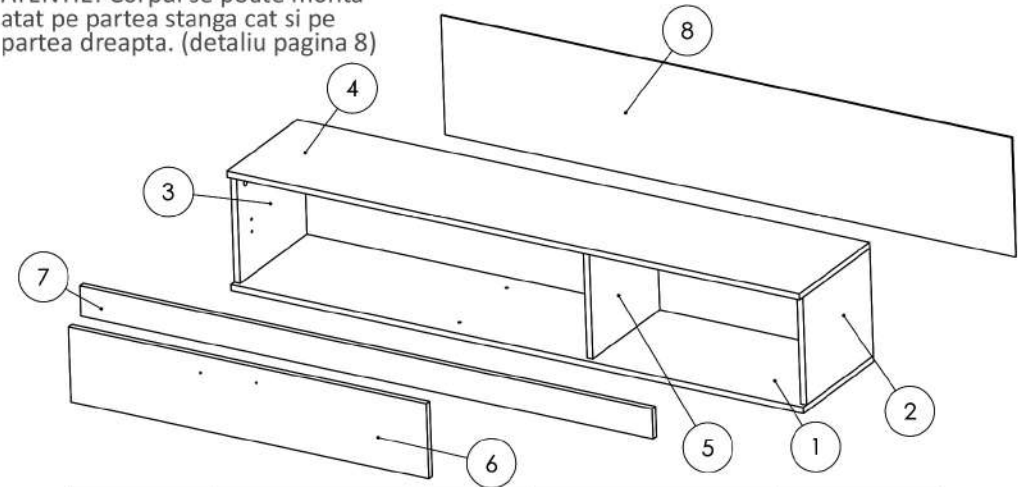
Acest corp se poate monta cu usa atat in partea stanga cat si in partea dreapta, cu conditia sa se monteze reperul (5) in gaurile care potrivesc partii alese.



### Instrucțiuni montaj: Corp Living "AZUR" COMODA 1600



ATENȚIE! Corpul se poate monta atat pe partea stanga cat si pe partea dreapta. (detaliu pagina 8)



NR. REPER	DETALII	COD REPER	CANTITATE
1	PAL 1600X335X16	FUND	1
2	PAL 319X285X16	LATERALA DR.	1
3	PAL 319X285X16	LATERALA ST.	1
4	PAL 1600X335X16	ȚAVAN	1
5	PAL 319X285X16	INTERMEDIARA	1
6	PAL 1000X199X16	USA	1
7	PAL 1600X80X16	LEZENA	1
8	HDF 1596X317X4	HDF	1

ATENȚIE: MONTAJUL NECORESPUNZĂTOR ATRAGE DUPĂ SINE PIERDEREA GARANȚIEI PRODUSULUI!



Șurubelniță în cruce sau autofiletantă

















Este recomandat ca montajul să fie făcut de minim două persoane



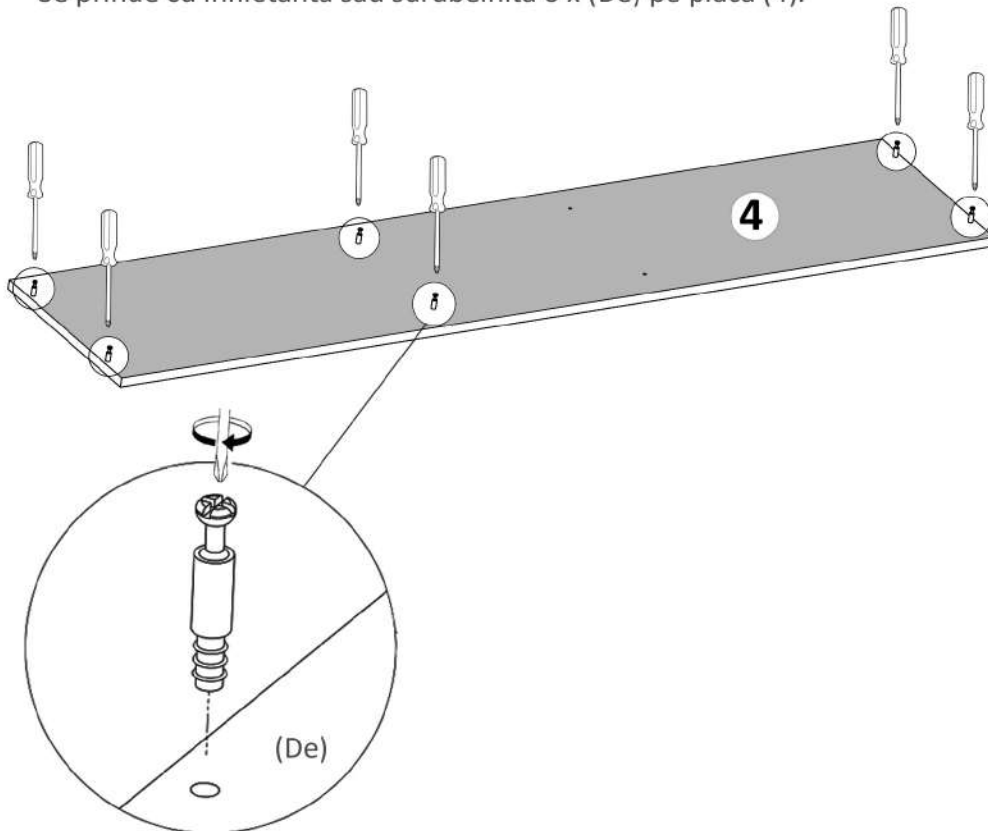
Un ciocan de dimensiune medie

### Elemente feronerie pt. COMODA 1600 LIVING

DEMONTABIL CU EXCENTRIC <b>De</b>  6	Coltar Plastic <b>Cp</b>  4	SURUB TIP CONFIRMATOR 4x27 <b>S4</b>  2	CAMA <b>Ca</b>  6
CUIE <b>Cu</b>  40	PICIOR PLASTIC <b>Pp</b>  4	BALAMALE INCADRATE <b>Ba</b>  2	SURUB 3.5X16 <b>S3</b>  10
SURUB 4.2X16 <b>S5</b>  8	SURUB EURO 6X13 <b>S6</b>  3	MANER <b>Mn</b>  1	LIMITATOR FOARFECA <b>Lf</b>  1
	CONFIRMATOR 7X50 <b>Co</b>  6	SURUB 5X25 <b>S7</b>  16	

#### Pasul 1 (Montaj Demontabili)

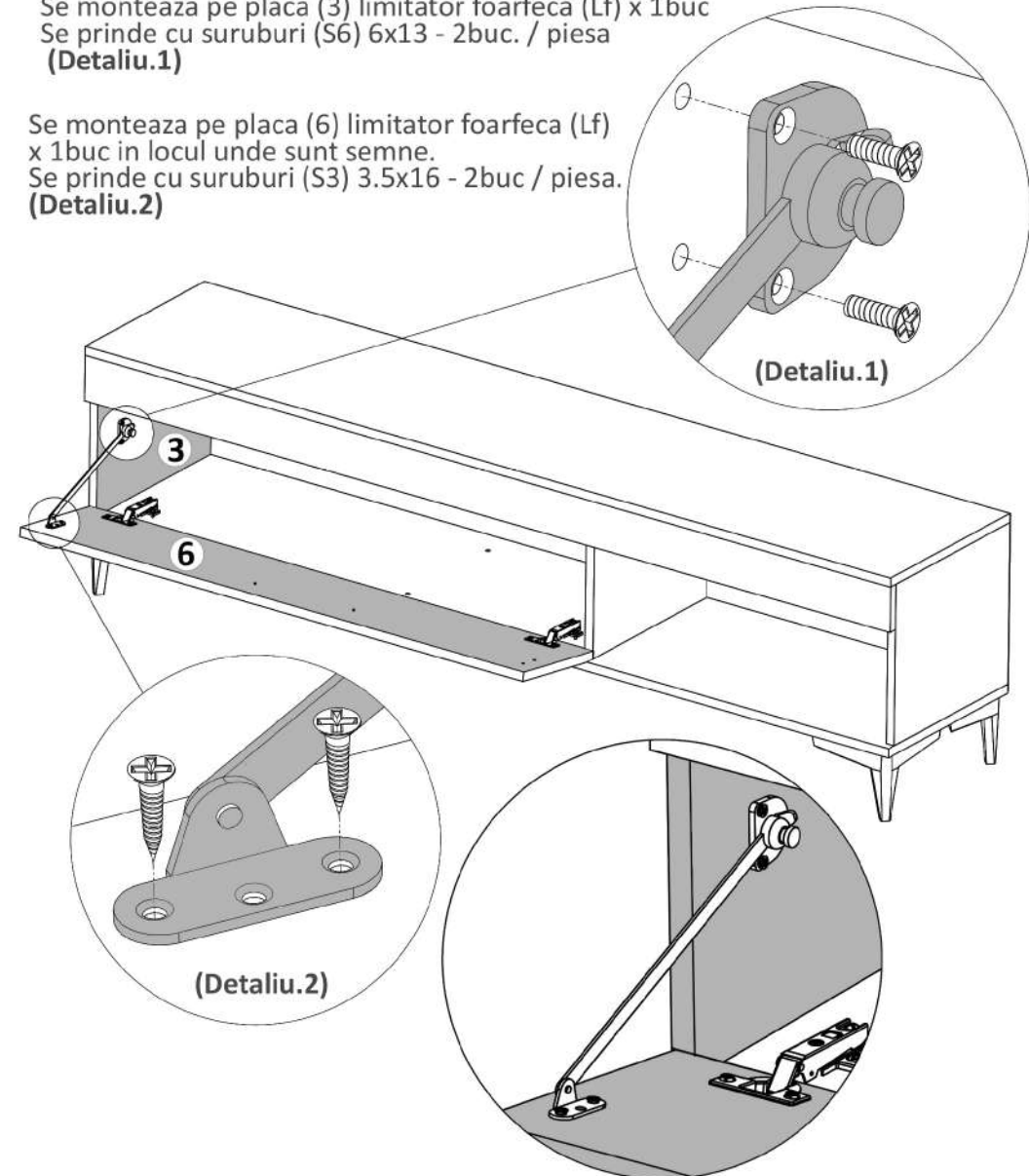
Se prinde cu infiletanta sau surubelnita 6 x (De) pe placa (4).



#### Pasul 9 (Montaj Foarfeca)

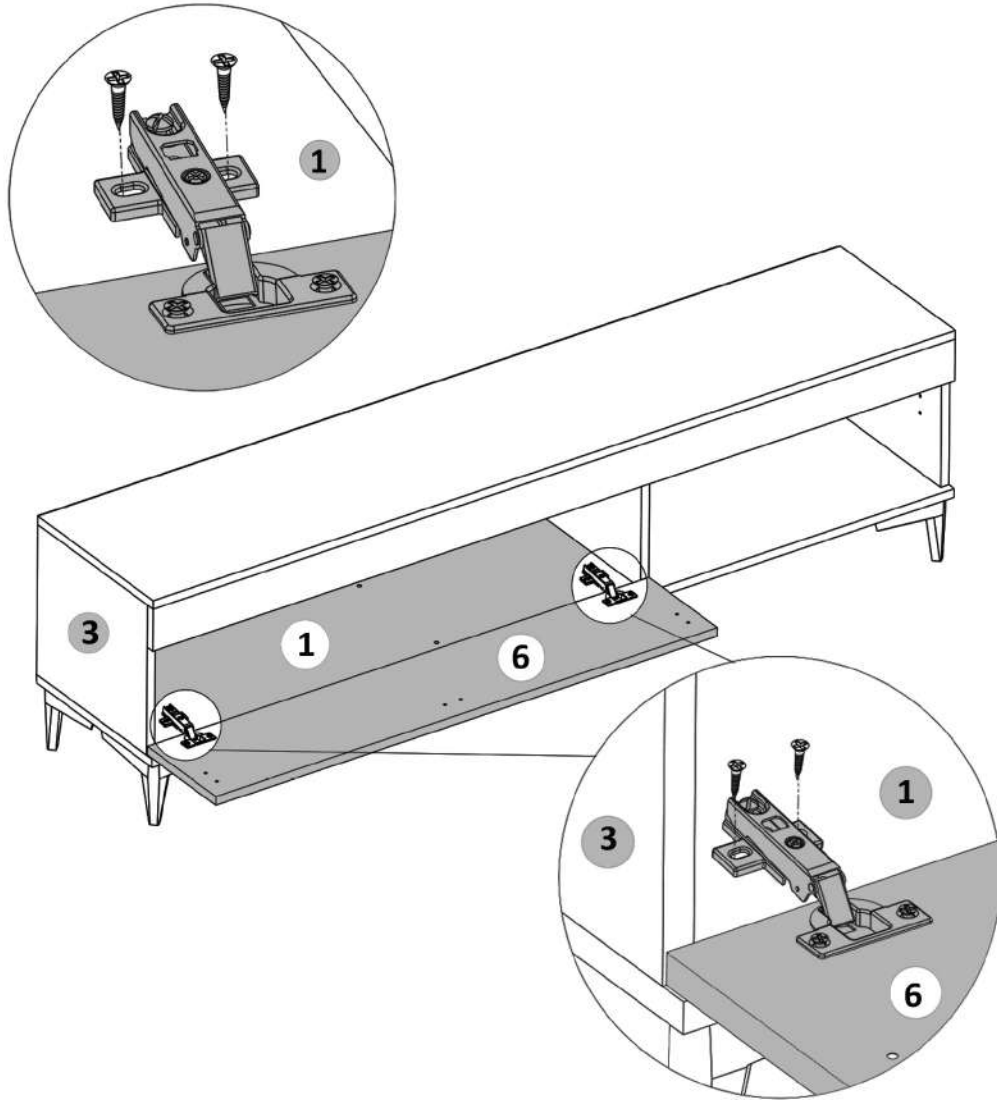
Se monteaza pe placa (3) limitator foarfeca (Lf) x 1buc  
Se prinde cu suruburi (S6) 6x13 - 2buc. / piesa  
(Detaliu.1)

Se monteaza pe placa (6) limitator foarfeca (Lf)  
x 1buc in locul unde sunt semne.  
Se prinde cu suruburi (S3) 3.5x16 - 2buc / piesa.  
(Detaliu.2)



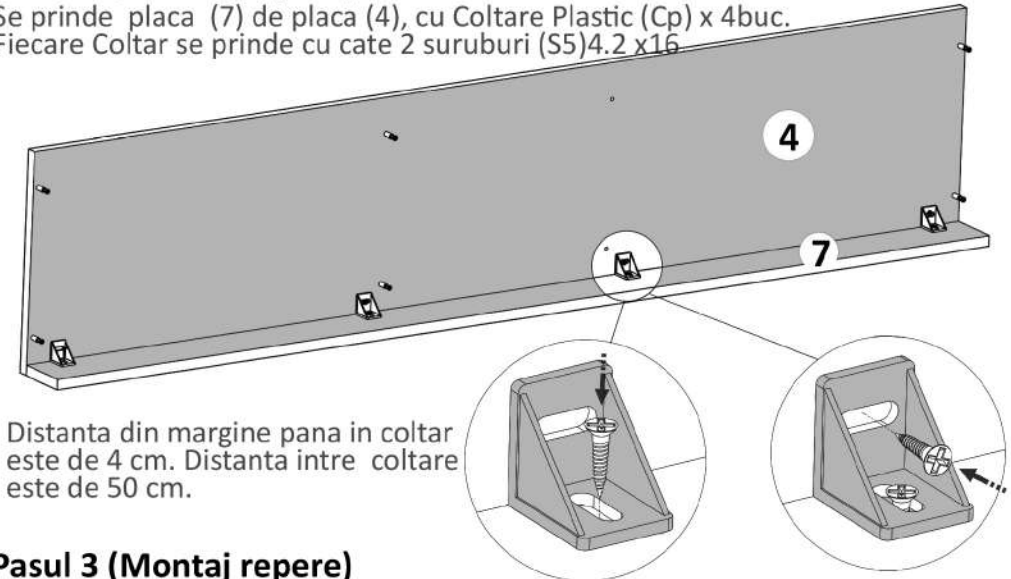
### Pasul 8 (Montaj Balamale incadrate)

Se lipeste usa cu balamale incadrate (6) de cantul placii (3) si se monteaza pe placa (1) balamale (Bi) x 2 buc folosindu-se suruburi 3.5x16 (S3) - cate 2 / balama.



### Pasul 2 (Montaj repere)

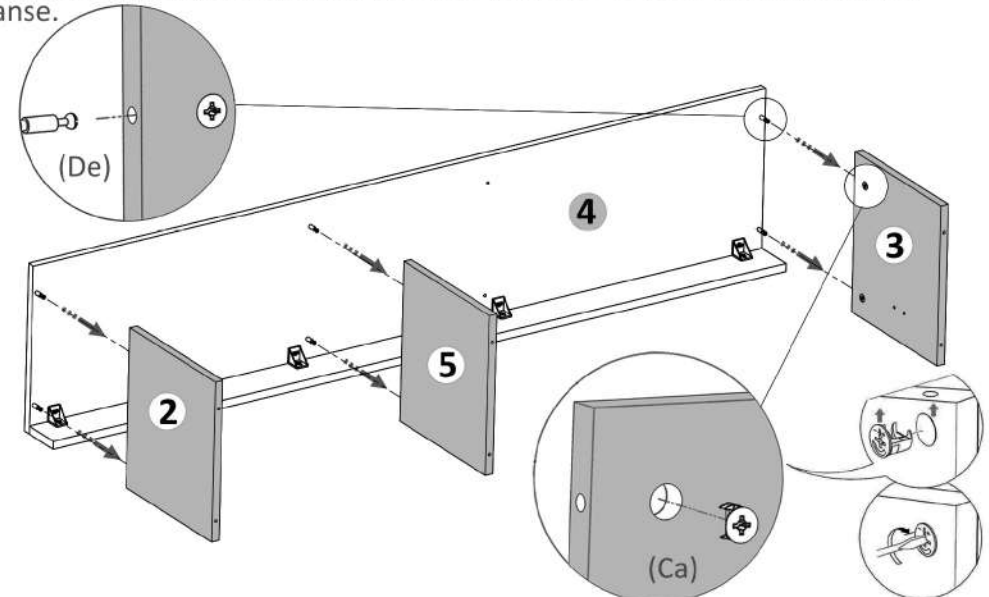
Se prinde placa (7) de placa (4), cu Coltare Plastic (Cp) x 4buc. Fiecare Coltare se prinde cu cate 2 suruburi (S5) 4.2 x 16



Distanța din margine până în colțar este de 4 cm. Distanța între colțare este de 50 cm.

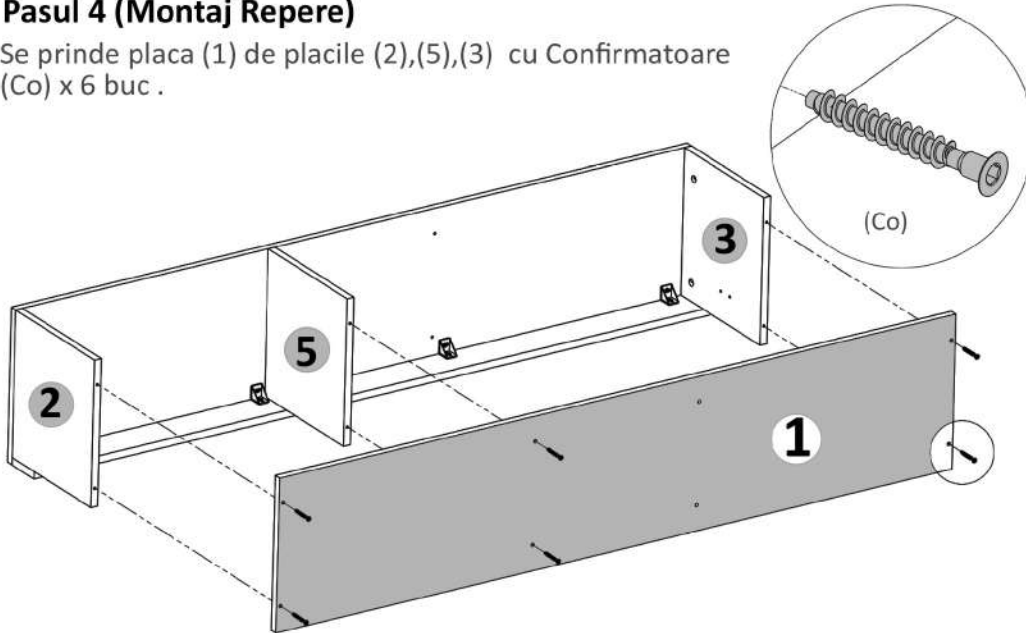
### Pasul 3 (Montaj repere)

Se prinde placile (2),(3),(5) de placa (4) cu demontabili (De) x 6 buc în gaurile prestabilite, urmând ca apoi să se infleteze (Ca) x 6 buc până rămân strânse.



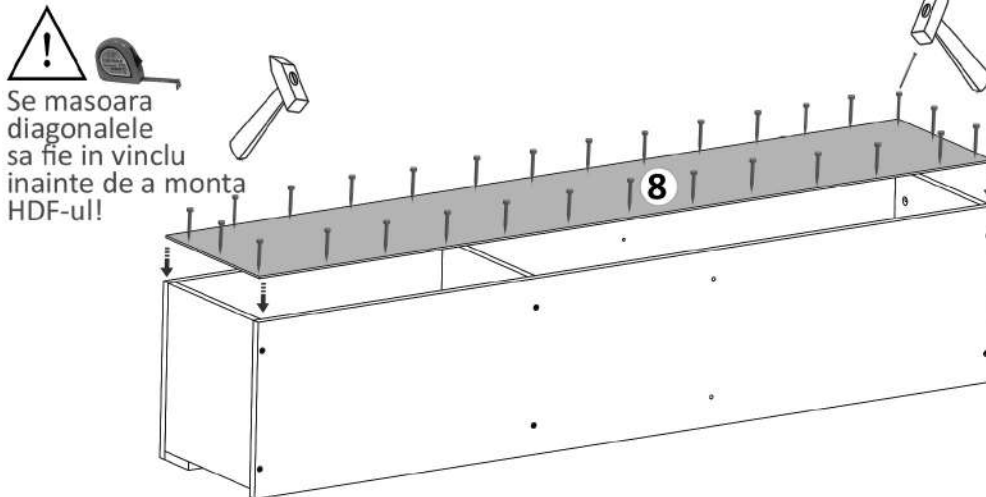
#### Pasul 4 (Montaj Repere)

Se prinde placa (1) de placile (2),(5),(3) cu Confirmatoare (Co) x 6 buc .



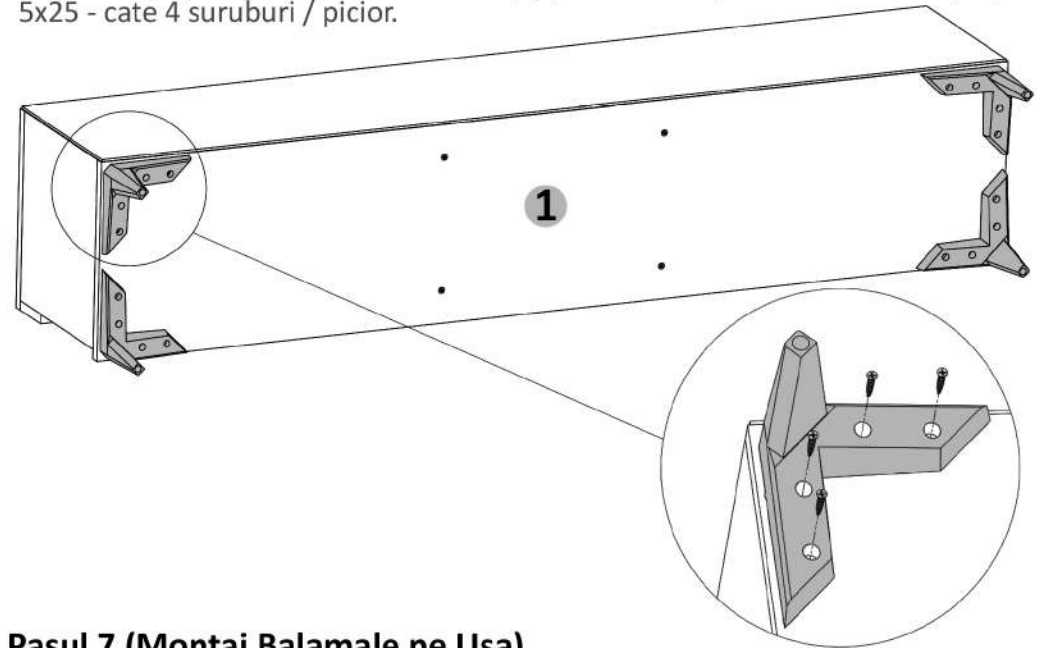
#### Pasul 5 (Montaj HDF)

Se masoara diagonalele sa fie in vinclu, dupa care se prinde HDF-ul (8) folosindu-se de ciocan cu ajutorul unor cuie (Cu)x 30 buc.



#### Pasul 6 (Montaj Picioare)

Se prinde pe placa (1) Picioare Plastic (Pp) x4 buc. Vin prinse cu suruburi (S7) 5x25 - cate 4 suruburi / picior.



#### Pasul 7 (Montaj Balamale pe Usa)

Se prinde pe placa (6) balamale (Bi) x 2buc cu suruburi (S3) x 4 buc, cate 2 buc / balama.

