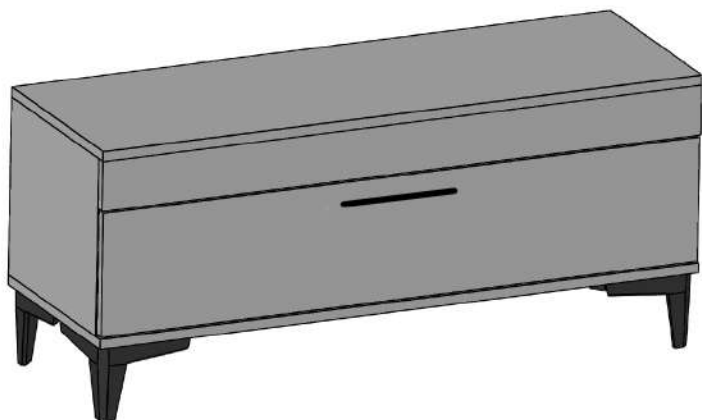
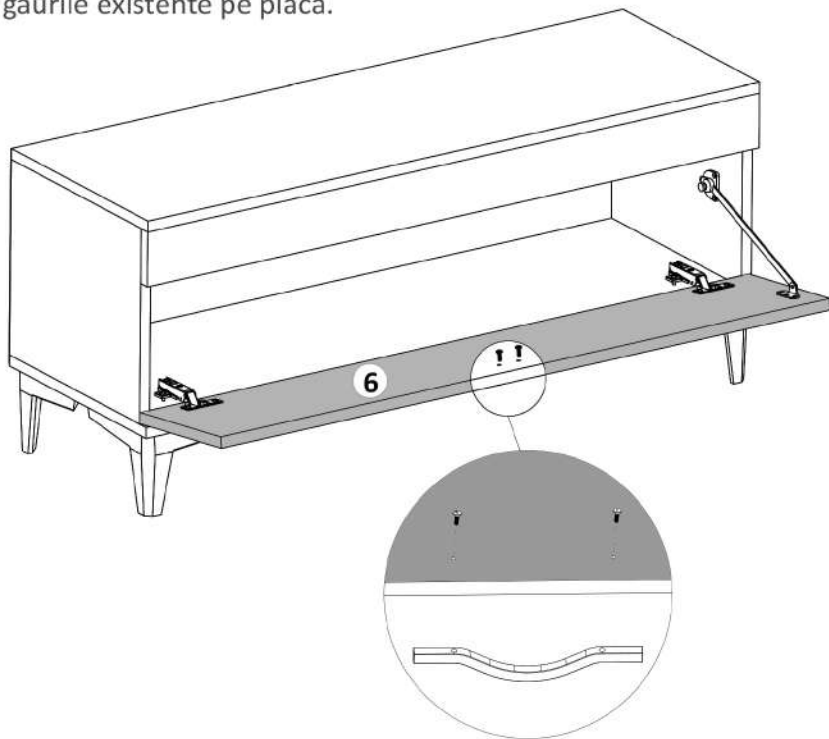
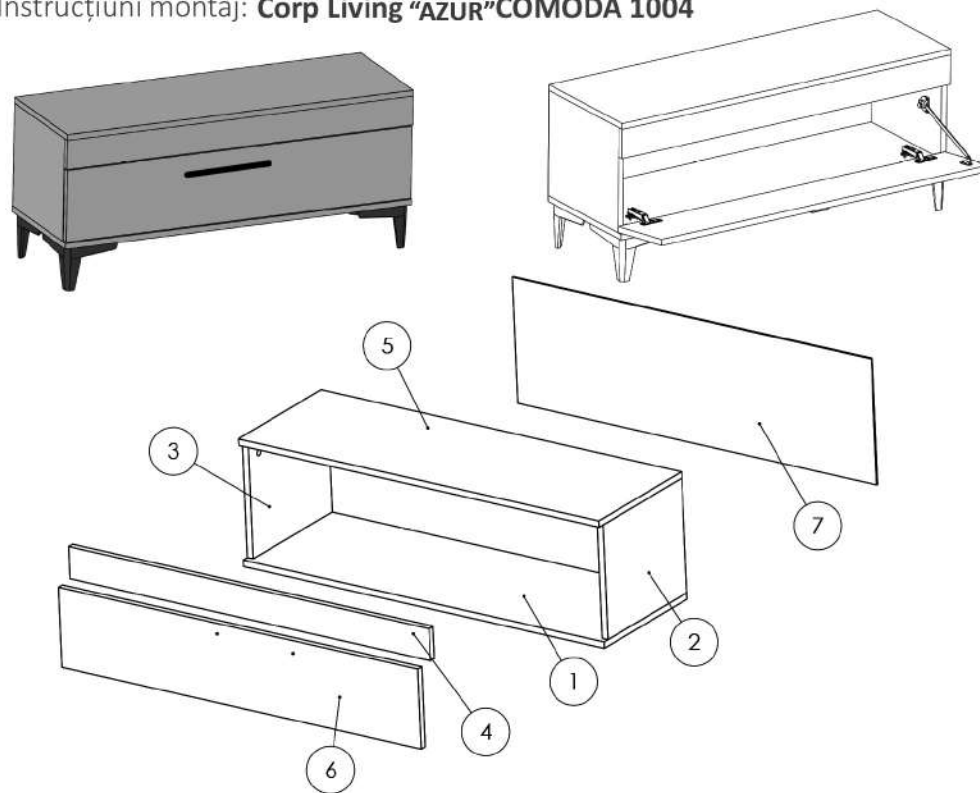


### Pasul 10 (Montaj Maner)

Se monteaza pe placa (6) maner (Mn) x 1 buc cu suruburi (S4) M4x27 - 2 buc in gaurile existente pe placa.



### Instrucțiuni montaj: Corp Living "AZUR"COMODA 1004



NR. REPER	DETALII	COD REPER	CANTITATE
1	PAL 1004X335X16	FUND	1
2	PAL 319X285X16	LATERALA DR.	1
3	PAL 319X285X16	LATERALA ST.	1
4	PAL 1004X80X16	LEZENA	1
5	PAL 1004X335X16	TAVAN	1
6	PAL 1000X199X16	USA	1
7	HDF 1000X313X4	HDF	1

ATENȚIE: MONTAJUL NECORESPUNZĂTOR ATRAGE DUPĂ SINE PIERDEREA GARANȚIEI PRODUSULUI!



Șurubelniță în cruce  
sau autofiletantă

















Este recomandat ca  
montajul să fie făcut de  
minim două persoane



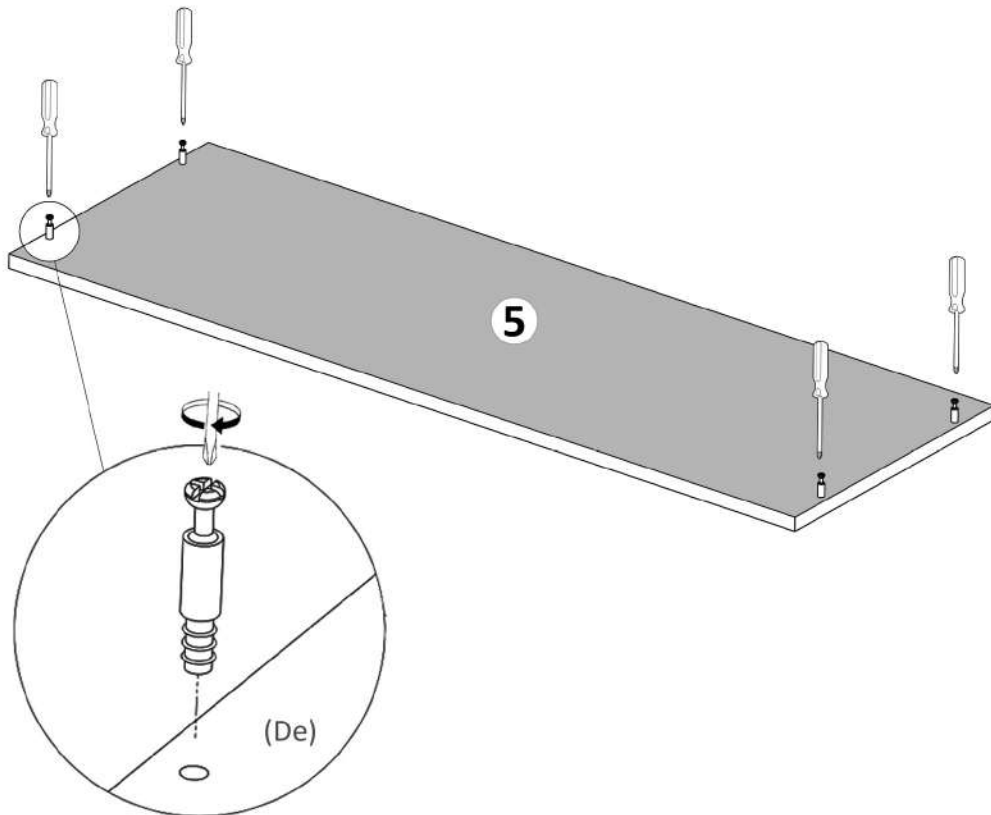
Un ciocan de dimensiune  
medie

Elemente feronerie pt. COMODA 1004 LIVING

DEMONTABIL CU EXCENTRIC <b>De</b>  4	Coltar Plastic <b>Cp</b>  3	SURUB TIP CONFIRMATOR 4x27 <b>S4</b>  2	CAMA <b>Ca</b>  4
CUIE <b>Cu</b>  25	PICIOR PLASTIC <b>Pp</b>  4	BALAMALE INCADRATE <b>Ba</b>  2	SURUB 3.5X16 <b>S3</b>  13
SURUB 4.2X16 <b>S5</b>  6	SURUB EURO 6X13 <b>S6</b>  3	MANER <b>Mr</b>  1	LIMITATOR FOARFECA <b>Lf</b>  1
	CONFIRMATOR 7X50 <b>Co</b>  4	SURUB 5X25 <b>S7</b>  16	

**Pasul 1 (Montaj Demontabili)**

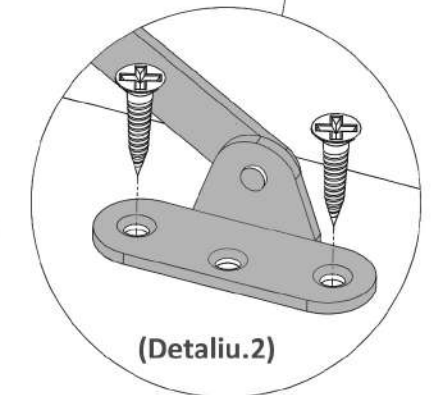
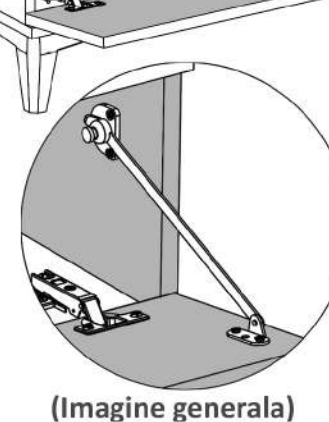
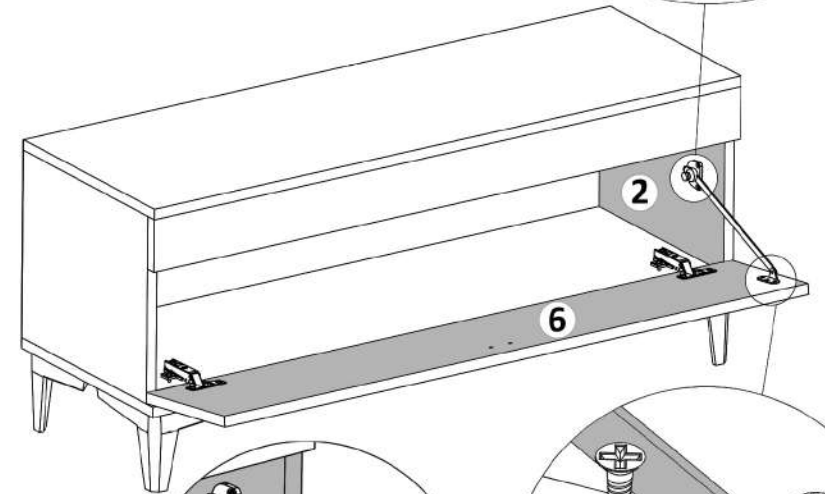
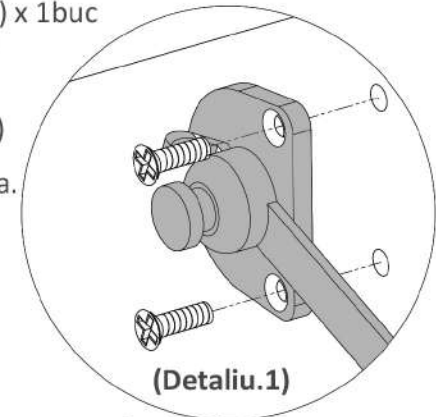
Se prinde cu infiletanta sau surubelnita 4 x (De) pe placa (4).



**Pasul 9 (Montaj Foarfeca)**

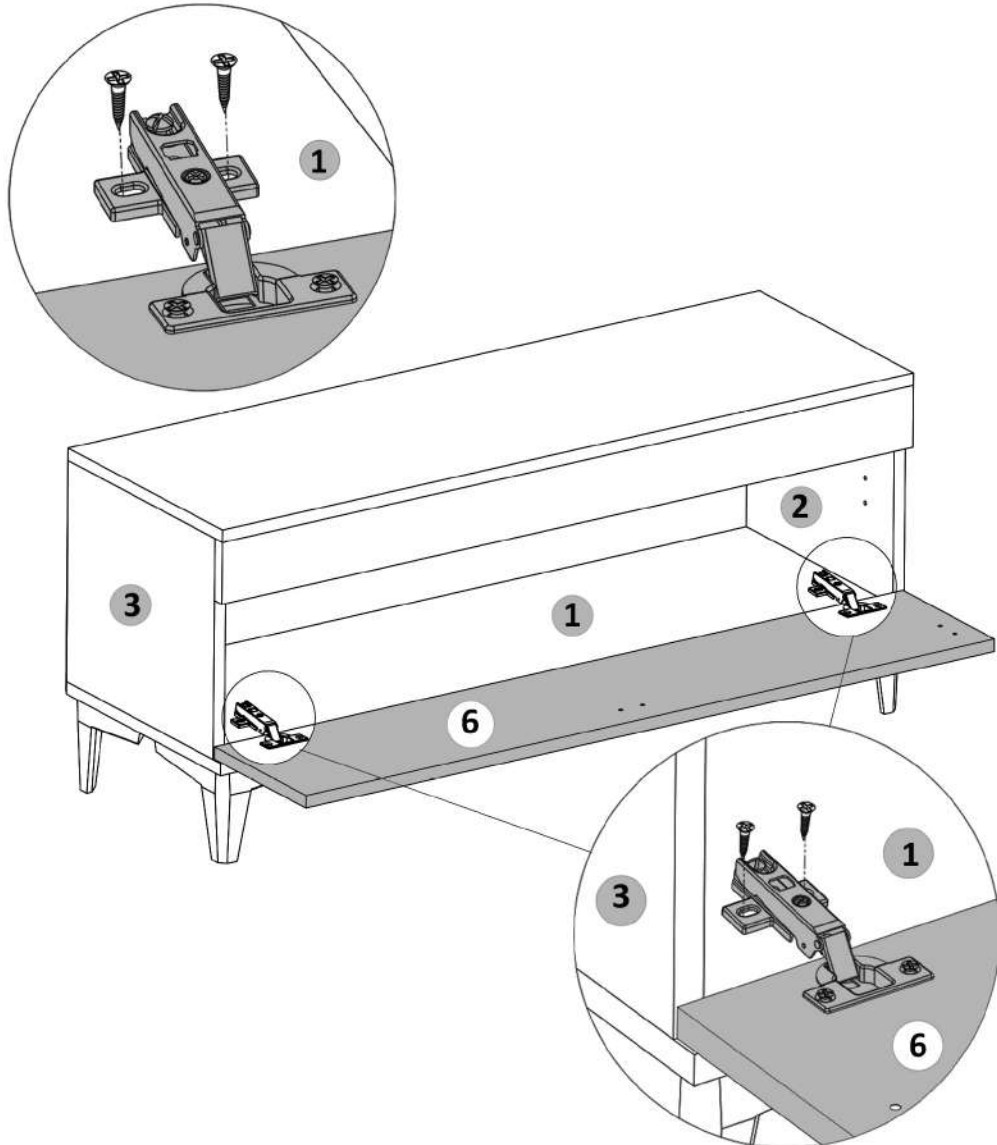
Se monteaza pe placa (2) limitator foarfeca (Lf) x 1buc  
Se prinde cu suruburi (S6) 6x13 - 2buc. / piesa  
(Detaliu.1)

Se monteaza pe placa (6) limitator foarfeca (Lf)  
x 1buc in locul unde sunt semne.  
Se prinde cu suruburi (S3) 3.5x16 - 2buc / piesa.  
(Detaliu.2)



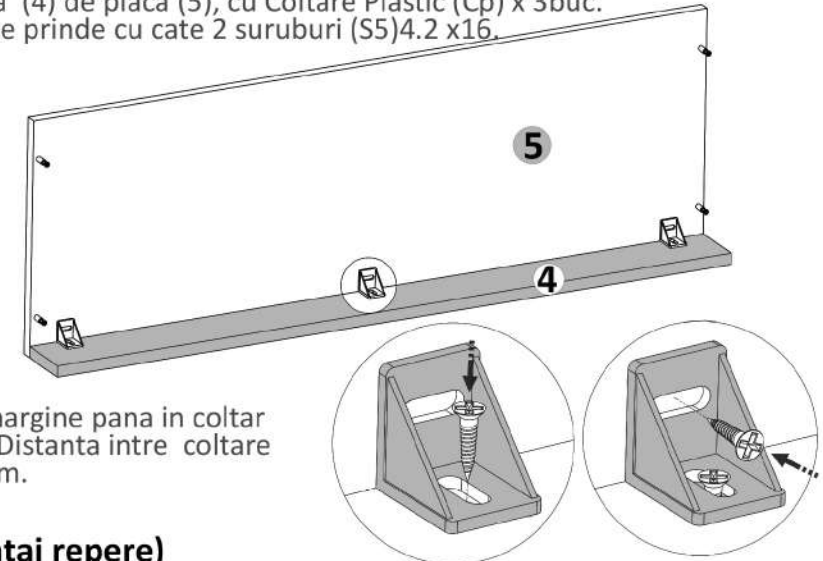
### Pasul 8 (Montaj Balamale incadrate)

Se lipeste usa cu balamale incadrate (6) de cantul placii (3) si se monteaza pe placa (1) balamale (Bi) x 2 buc folosindu-se suruburi 3.5x16 (S3) - cate 2 / balama.



### Pasul 2 (Montaj repere)

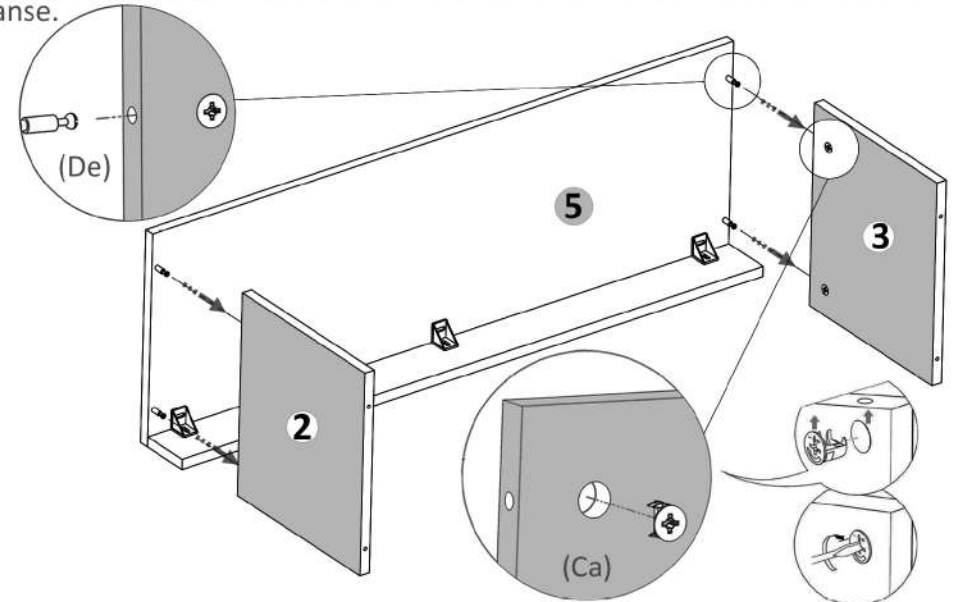
Se prinde placa (4) de placa (5), cu Coltare Plastic (Cp) x 3buc. Fiecare Coltare se prinde cu cate 2 suruburi (S5)4.2 x16.



Distanța din margine până în colțar este de 4 cm. Distanța între colțare este de 42.5 cm.

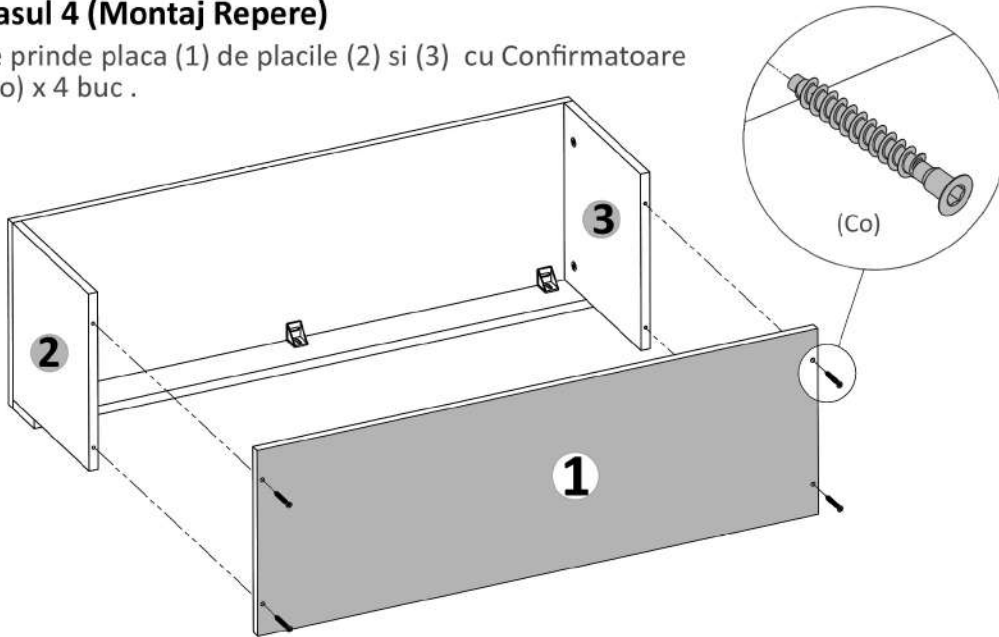
### Pasul 3 (Montaj repere)

Se prind placile (2) și (3) de placa (5) cu demontabili (De) x 4 buc în gaurile prestabilite, urmând ca apoi să se infițeze (Ca) x 4 buc până rămân strânse.



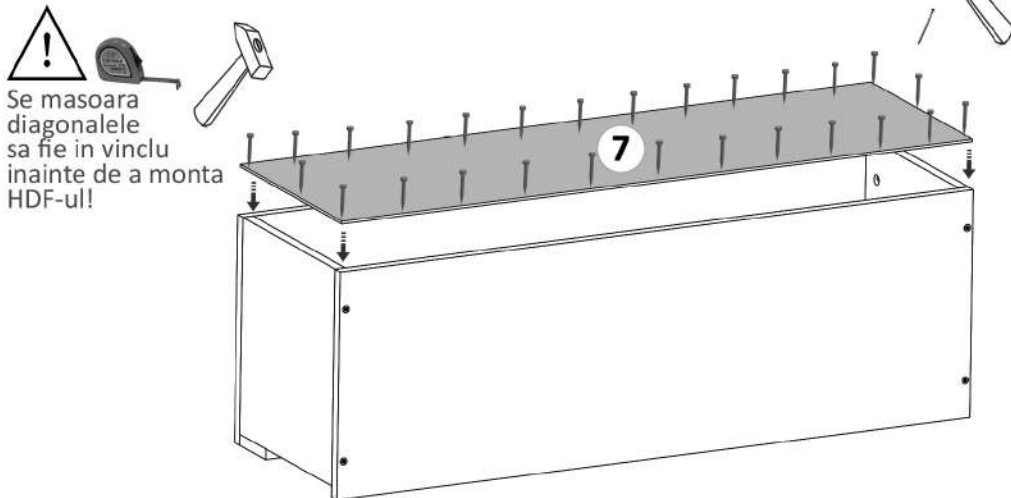
#### Pasul 4 (Montaj Repere)

Se prinde placa (1) de placile (2) și (3) cu Confirmatoare (Co) x 4 buc.



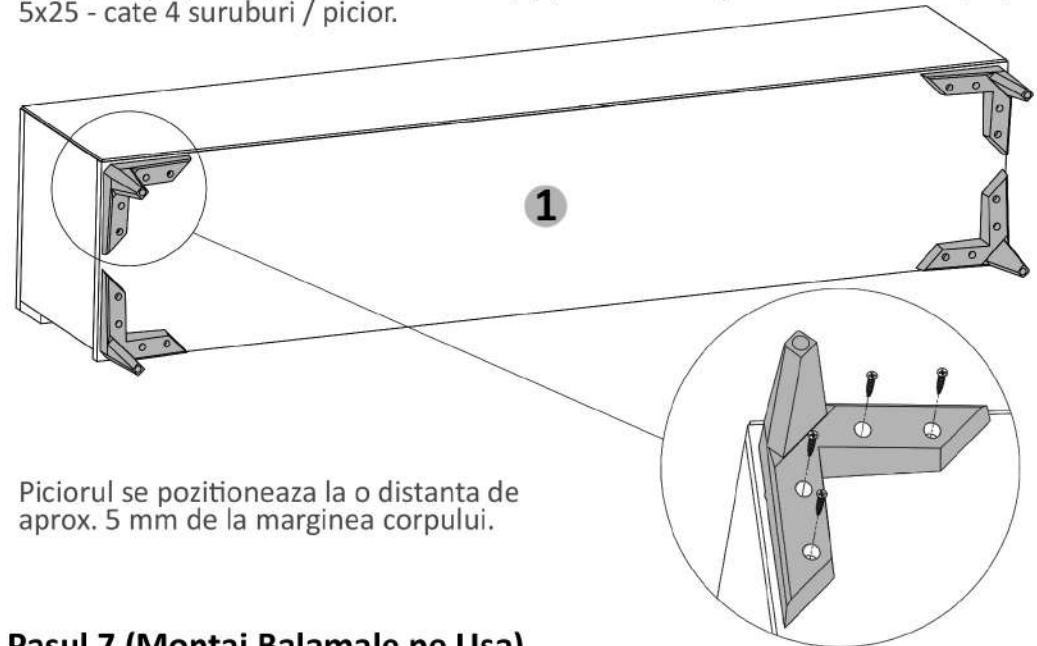
#### Pasul 5 (Montaj HDF)

Se măsoară diagonalele să fie în vinclu, după care se prinde HDF-ul (7) folosindu-se de ciocan cu ajutorul unor cuișe (Cu) x 25 buc.



#### Pasul 6 (Montaj Picioare)

Se prinde pe placa (1) Picioare Plastic (Pp) x 4 buc. Vin prinse cu suruburi (S7) 5x25 - câte 4 suruburi / picior.



Picioarul se poziționează la o distanță de aprox. 5 mm de la marginea corpului.

#### Pasul 7 (Montaj Balamale pe Usa)

Se prinde pe placa (6) balamale (Bi) x 2 buc cu suruburi (S3) x 4 buc, câte 2 buc / balama.

