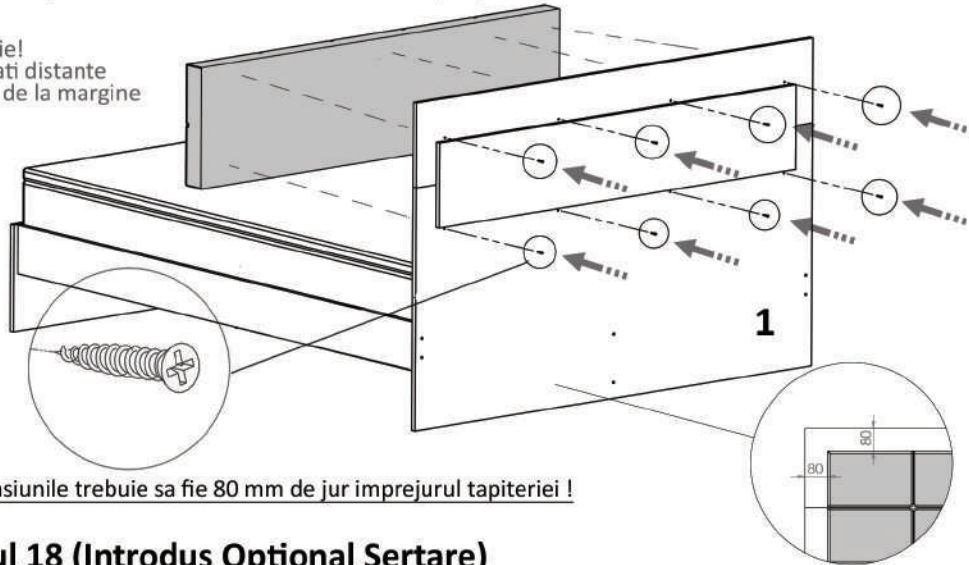


Pasul 17 (Montaj Tapiterie)

Se poziționează Caseta Tapitata x1 buc pe placa (1) iar pe urmă se prinde de acestea cu suruburi (S6) 3.5x30 - 8 buc

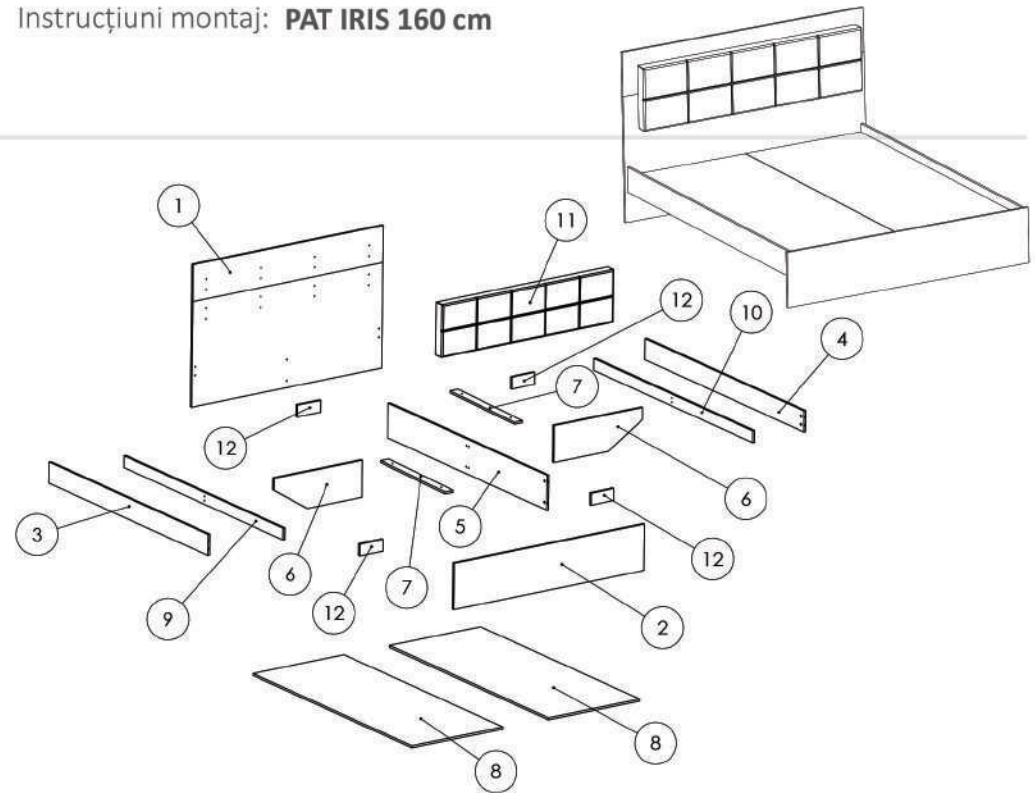
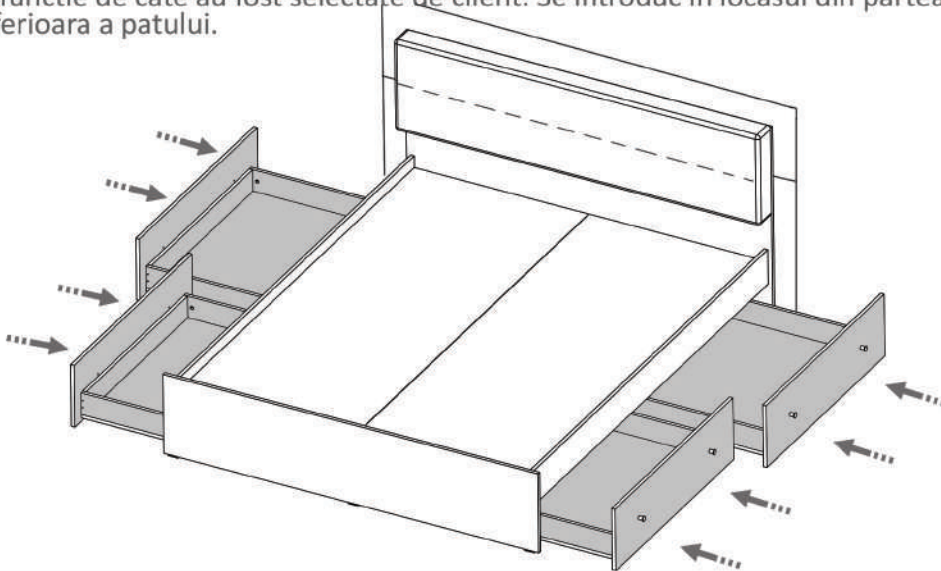
Atenție!
Pastrati distante egale de la margine



Dimensiunile trebuie sa fie 80 mm de jur imprejurul tapiteriei !

Pasul 18 (Introdus Optional Sertare)

Se introduce simplu fara nici un fel de mecanism cate 2 sertare, sau cate 4 sertare in functie de cate au fost selectate de client. Se introduc in locul din partea inferioara a patului.



NR. REPER	COD REPER	DETALII	CANTITATE
1	ANSAMBLU CAPAT PAT MARE	PAL 1670X1080X16 mm	1
2	CAPAT MIC	PAL 1670X352X16 mm	1
3	LATERALA ST	PAL 2000X160X16 mm	1
4	LATERALA DR	PAL 2000X160X16 mm	1
5	AVION MARE	PAL 2000X264X16 mm	1
6	AVION MIC	PAL 776X280X16 mm	2
7	LEZENA SUPERIOARA	PAL 850X70X16 mm	2
8	PROTECTII SALTEA	PAL 1998x798x16 mm	2
9	LEZENA LATERALA ST	PAL 2000X90X16 mm	1
10	LEZENA LATERALA DR	PAL 2000x90x16 mm	1
11	CASETA TAPITERIE	TAPITERIE 1510X400X80	1
12	REPER SUSTINERE SALTEA	PAL 200x90x16	4

ATENȚIE: MONTAJUL NECORESPUNZĂTOR ATRAGE DUPĂ SINE PIERDEREA GARANȚIEI PRODUSULUI



Șurubelniță în cruce sau autofiletantă



Este recomandat ca montajul să fie făcut de minim două persoane



Un ciocan de dimensiune medie

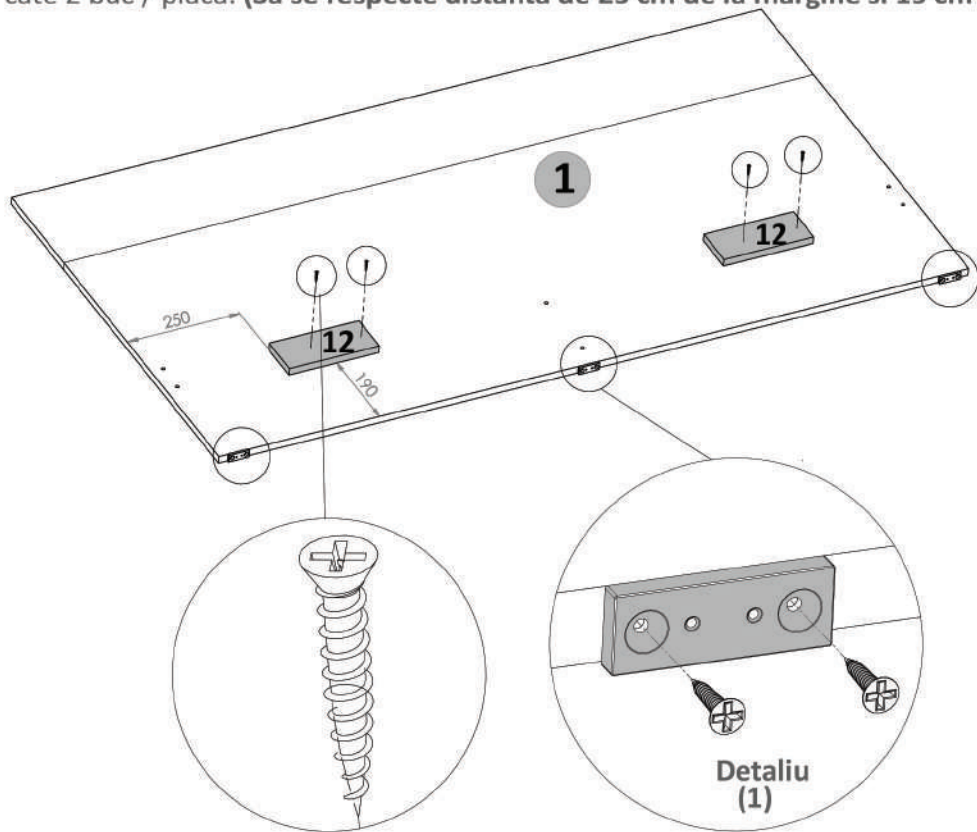
Feronerie PAT 160 :

SURUB 3.5X16 S3	92	SURUB 3.5X30 S7	40	PICIOR PLASTIC Pi	14	DEMONTABIL De	6
SURUB 3.5X40 S6	20	CONFIRMATOR 7X50 Co	18	COLTAR METAL 50X50 Cm	8	CAMA Ca	6

Pasul 1

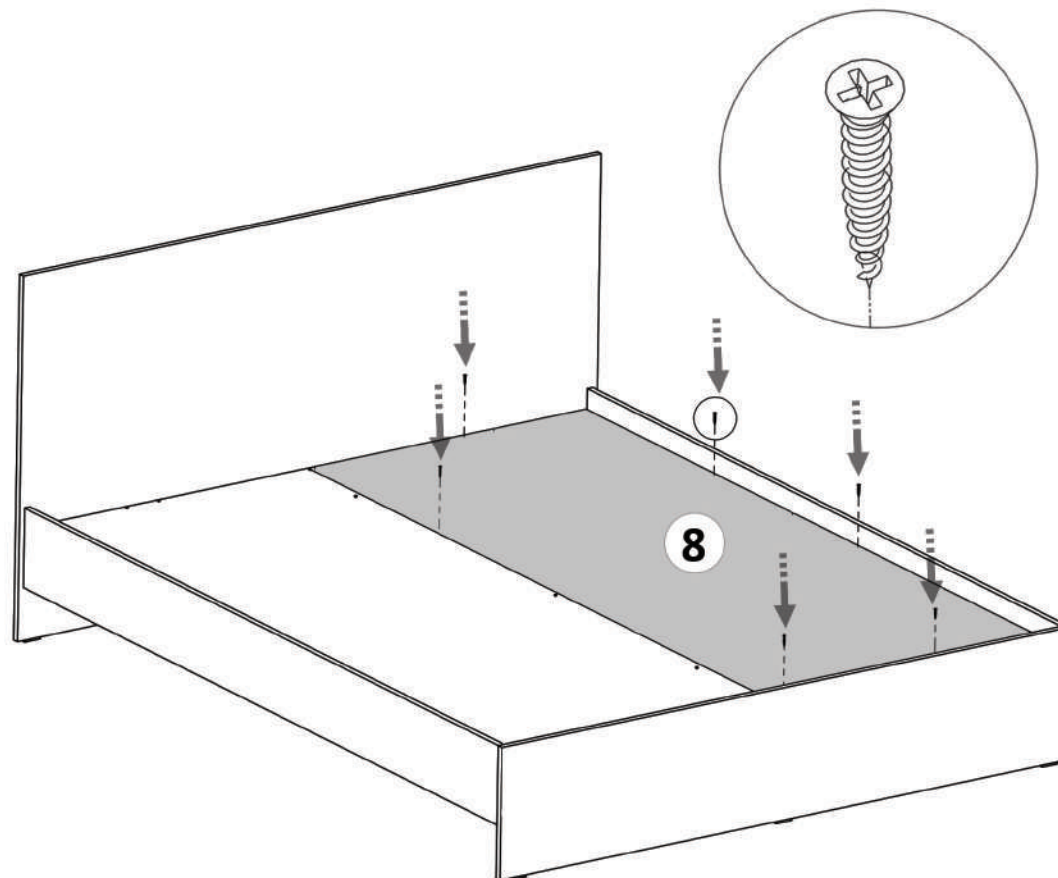
Se prind cu infiletanta 3x Picioare Plastic pe capetele placii (1) cu ajutorul suruburilor (S3) 3.5x16 - cate 2 buc / picior. **(Detaliu 1)**

Se monteaza placile (12) x 2buc pe placa (1) cu ajutorul suruburilor (S7) 3.5x30 - cate 2 buc / placa. **(Sa se respecte distanta de 25 cm de la margine si 19 cm de jos)**



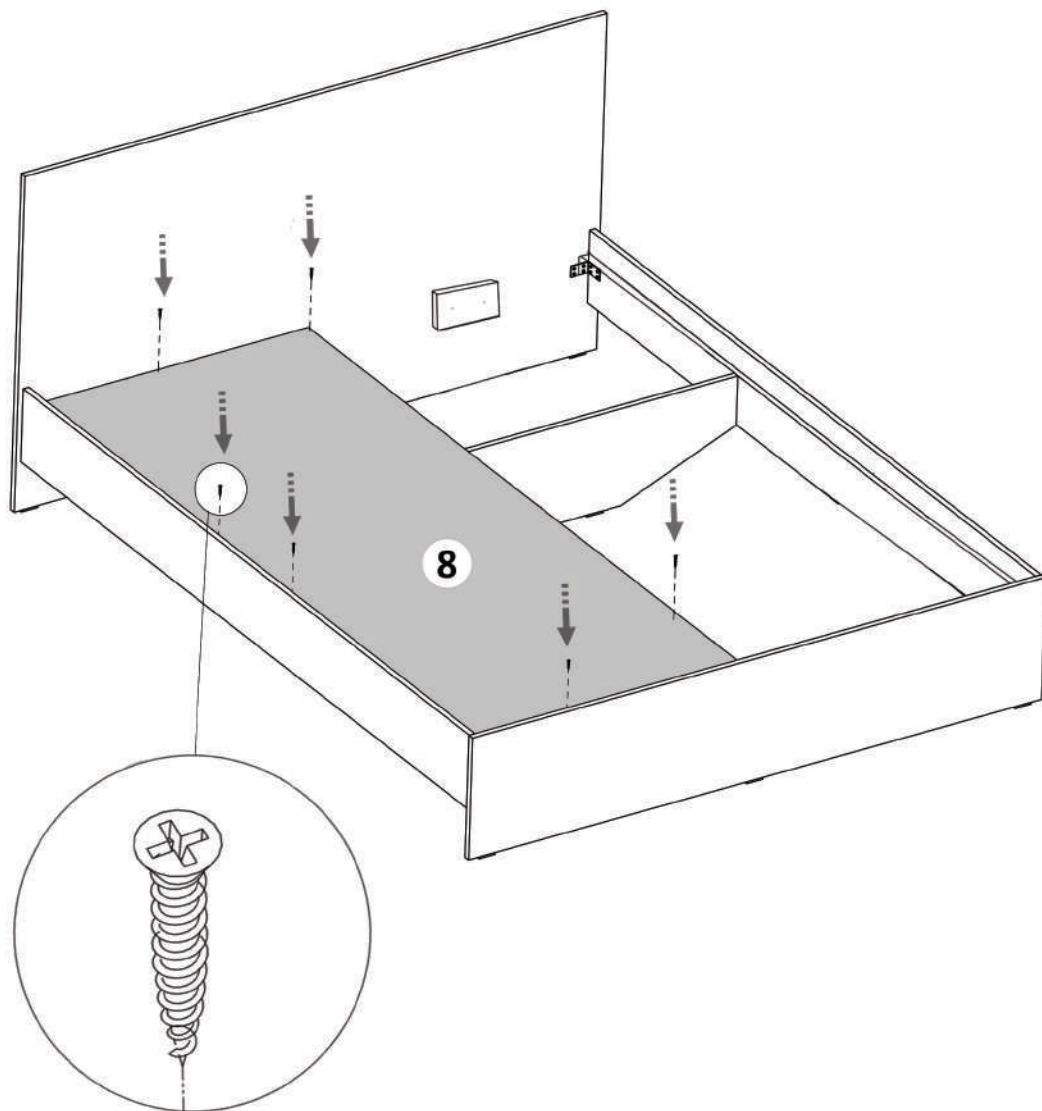
Pasul 16 (Montaj Repere)

Se pozitioneaza placa (8) x1 buc, iar pe urma se prinde de ansamblu cu suruburi (S6) 3.5x40 - 6 buc / placa.



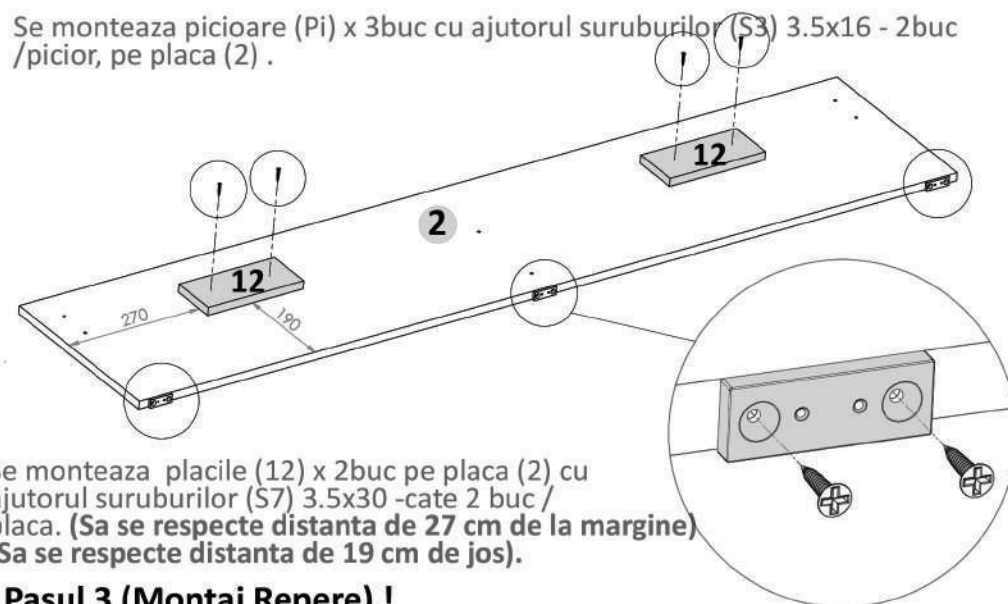
Pasul 15 (Montaj Repere)

Se pozitioneaza placa (8) x1 buc, iar pe urma se prinde de ansamblu cu suruburi (S6) 3.5x40 - 6 buc / placa.



Pasul 2 (Montaj Repere)

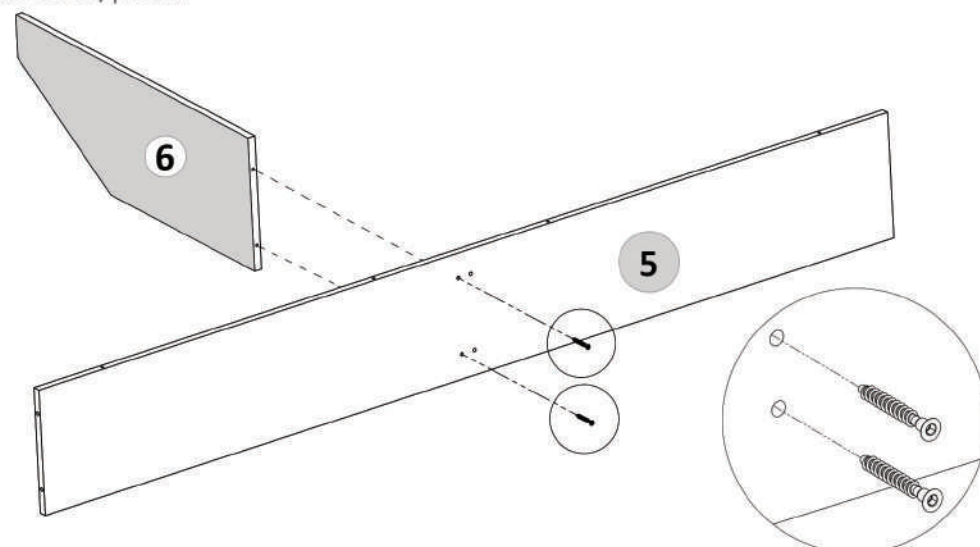
Se monteaza picioare (Pi) x 3buc cu ajutorul suruburilor (S3) 3.5x16 - 2buc /picioar, pe placa (2) .



Se monteaza placile (12) x 2buc pe placa (2) cu ajutorul suruburilor (S7) 3.5x30 -cate 2 buc / placa. (Sa se respecte distanta de 27 cm de la margine) (Sa se respecte distanta de 19 cm de jos).

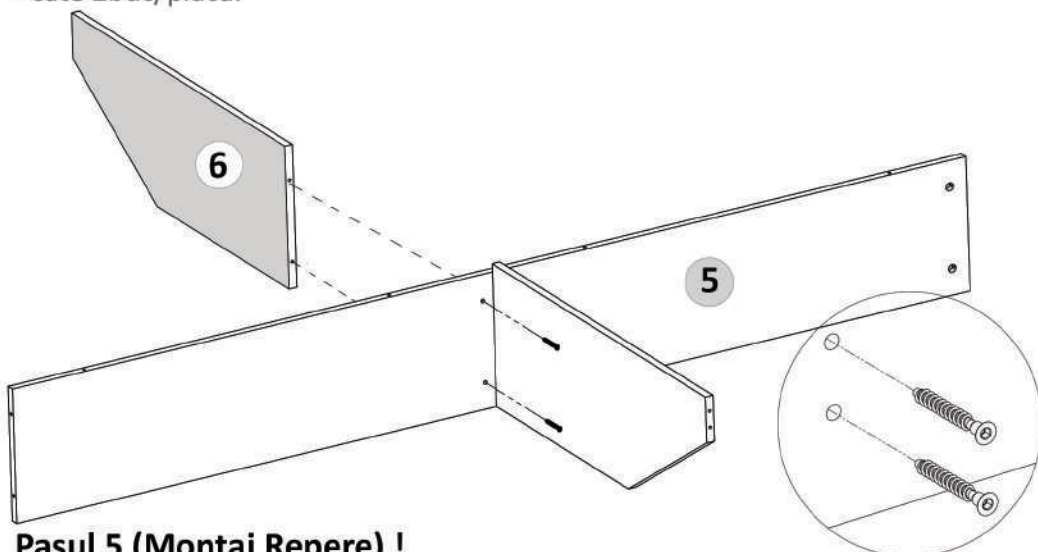
Pasul 3 (Montaj Repere) !

Se monteaza placa (6) de placa (5) cu ajutorul Confirmatoarelor (Co) x 2buc - cate 2buc/placa.



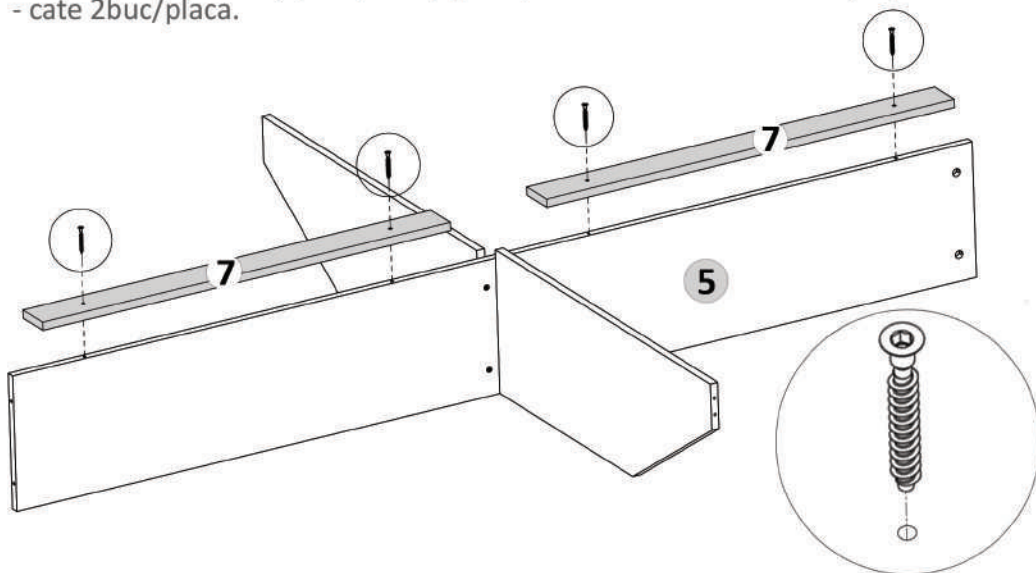
Pasul 4 (Montaj Repere) !

Se monteaza placa (6) de placa (5) cu ajutorul Confirmatoarelor (Co) x 2buc - cate 2buc/placa.



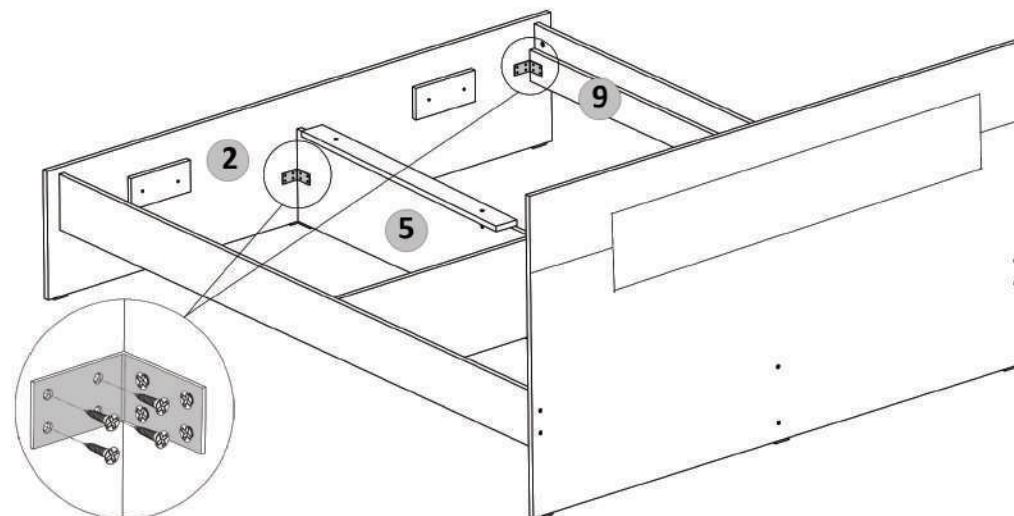
Pasul 5 (Montaj Repere) !

Se monteaza placile (7) de placa (5) cu ajutorul Confirmatoarelor (Co) x 4buc - cate 2buc/placa.



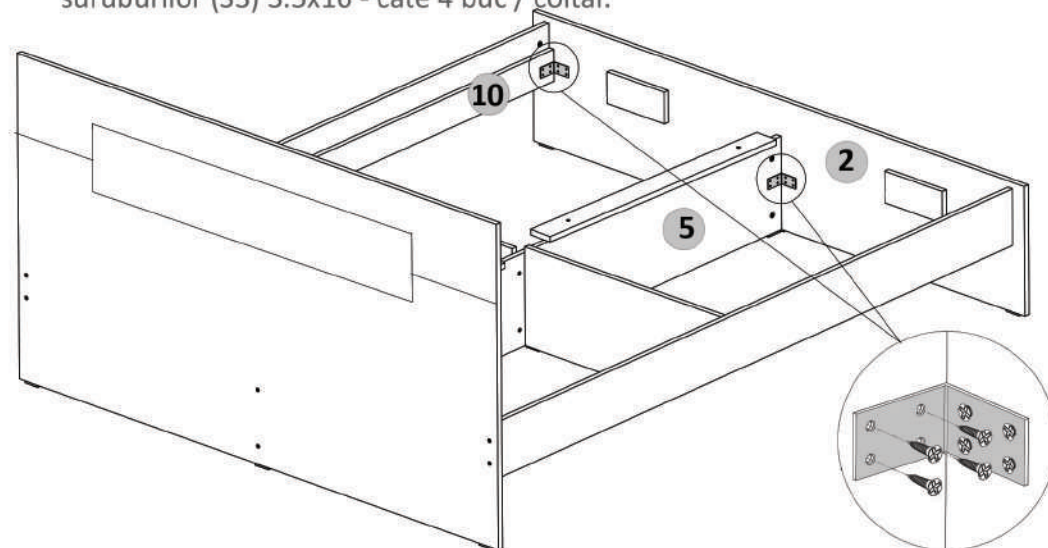
Pasul 13 (Montaj Repere)

Se prind coltarele de metal (Cm) pe placa (2) cu placile (5) si (9) cu ajutorul suruburilor (S3) 3.5x16 - cate 4 buc / coltar.



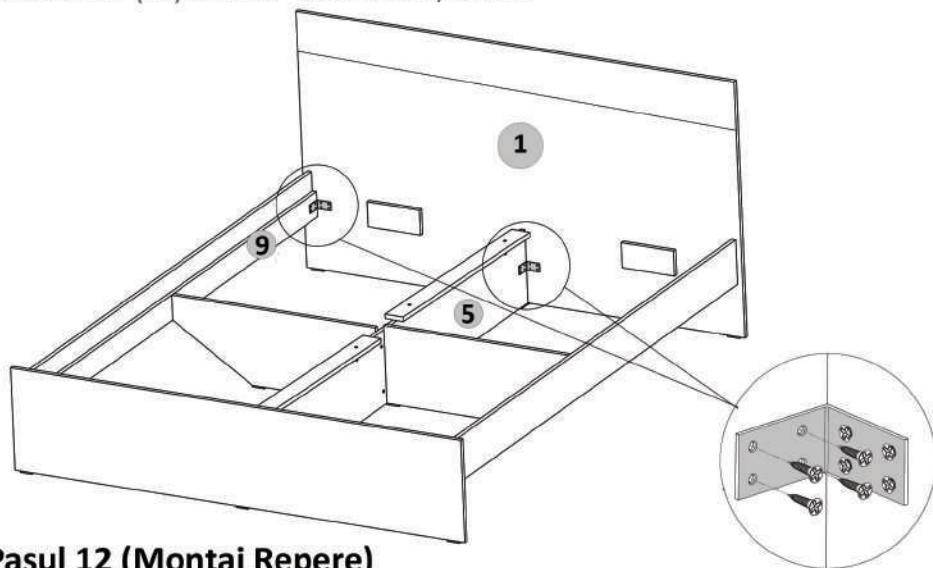
Pasul 14 (Montaj Repere)

Se prind coltarele de metal (Cm) pe placa (2) cu placile (5) si (10) cu ajutorul suruburilor (S3) 3.5x16 - cate 4 buc / coltar.



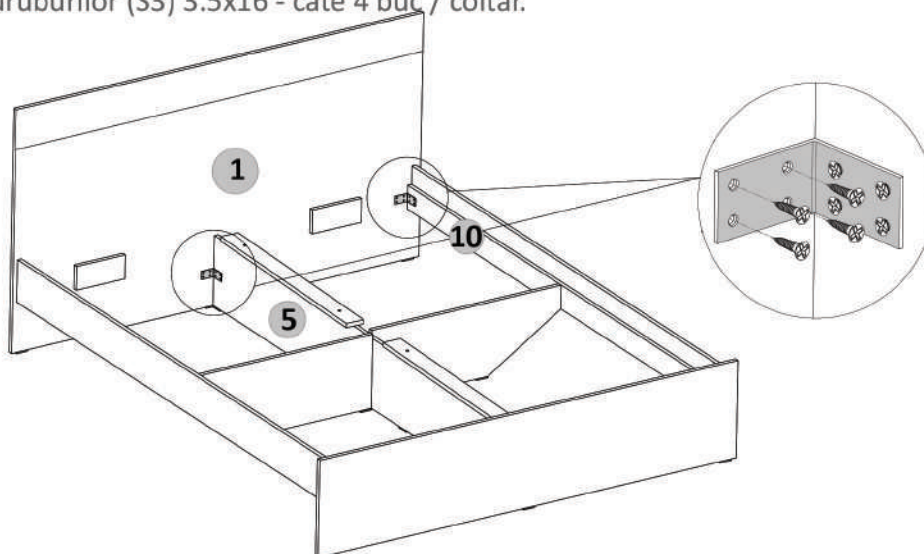
Pasul 11 (Montaj Repere)

Se prind coltarele de metal (Cm) pe placa (1) cu placile (5) si (9) cu ajutorul suruburilor (S3) 3.5x16 - cate 4 buc / coltar.



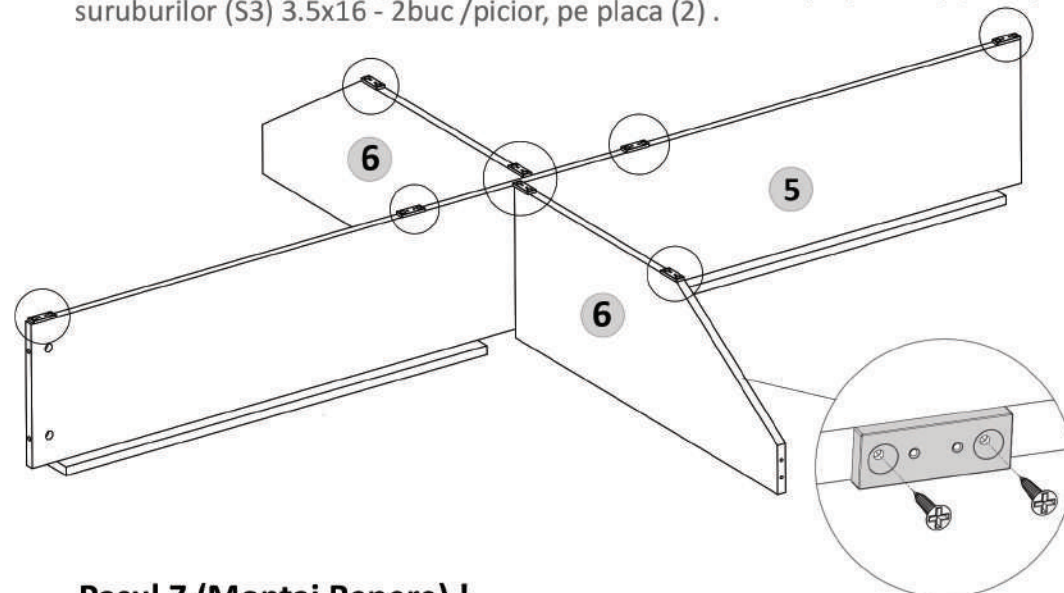
Pasul 12 (Montaj Repere)

Se prind coltarele de metal (Cm) pe placa (1) cu placile (5) si (10) cu ajutorul suruburilor (S3) 3.5x16 - cate 4 buc / coltar.



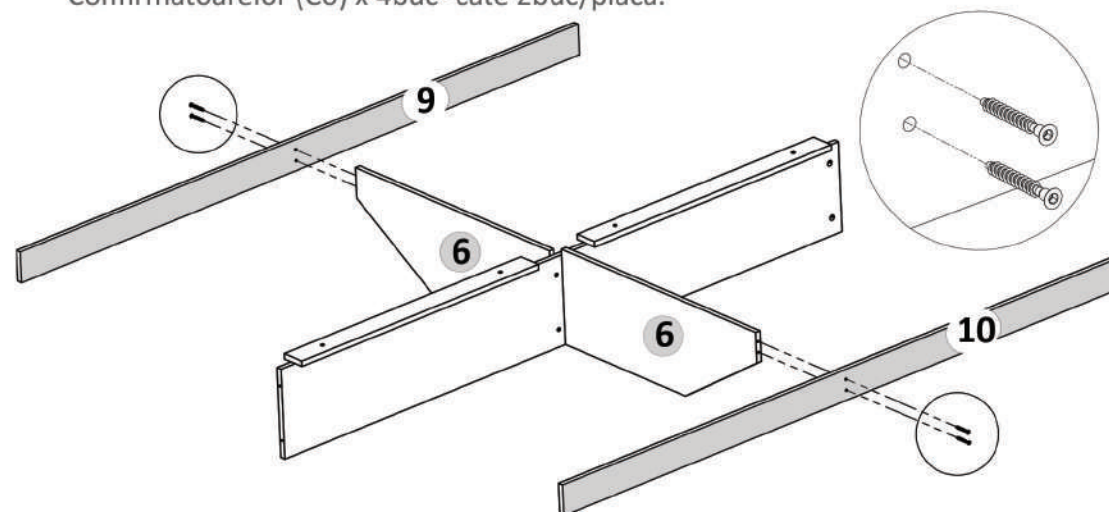
Pasul 6 (Montaj Repere)

Se monteaza picioare (Pi) x 4buc pe placa (5) si cate 2 buc pe placile (6) cu ajutorul suruburilor (S3) 3.5x16 - 2buc / picior, pe placa (2).



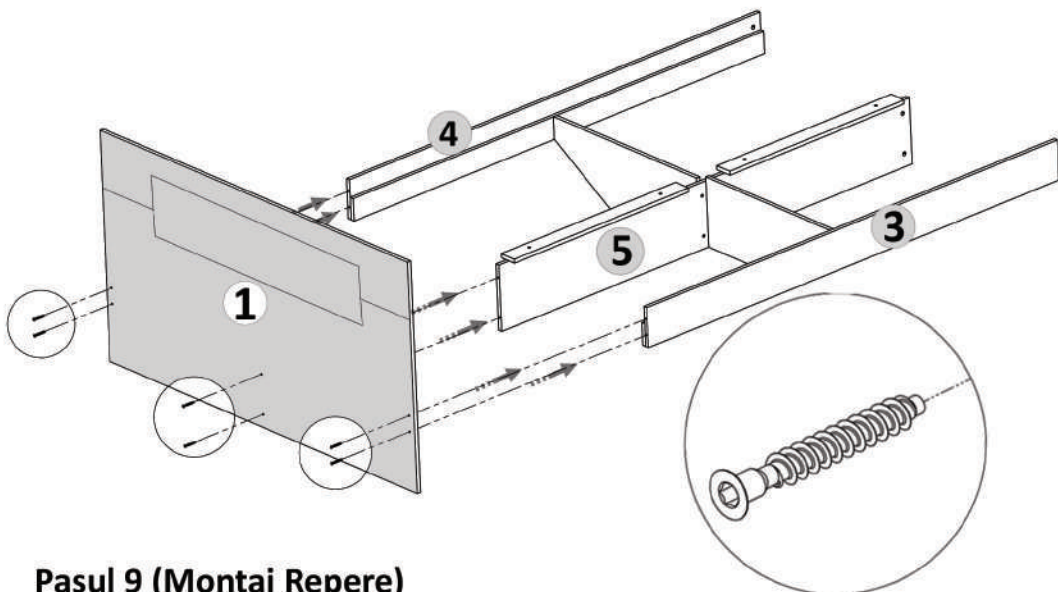
Pasul 7 (Montaj Repere) !

Se monteaza placa (9) respectiv placa (10) de placile (6) cu ajutorul Confirmatoarelor (Co) x 4buc - cate 2buc/placa.



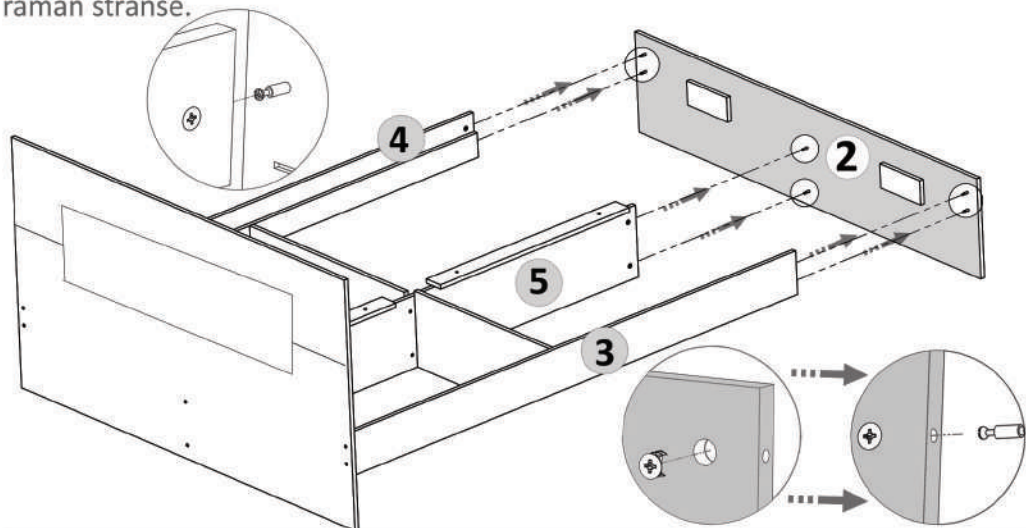
Pasul 8 (Montaj Repere)

Se prinde placa (1) de placile (3, 4 si 5) cu ajutorul celor 6 x Confirmatoare (Co).



Pasul 9 (Montaj Repere)

Se prinde placa (2) de placile (3,4,5) cu demontabili (De) x 6 buc in gaurile prestabilite, urmand ca apoi sa se infleteze (Ca)x 6 buc pana acestea raman stranse.



Pasul 10 (Montaj Repere)

Se fixeaza placile (9 si 10) de placile (3 si 4) cu ajutorul suruburilor (S7) 3.5x30 - 12 buc, cate 6 buc /placa. **Atentie! Placile (9 si 10) in partea inferioara trebuie sa fie la acelasi nivel cu placile (3 si 4)!**

