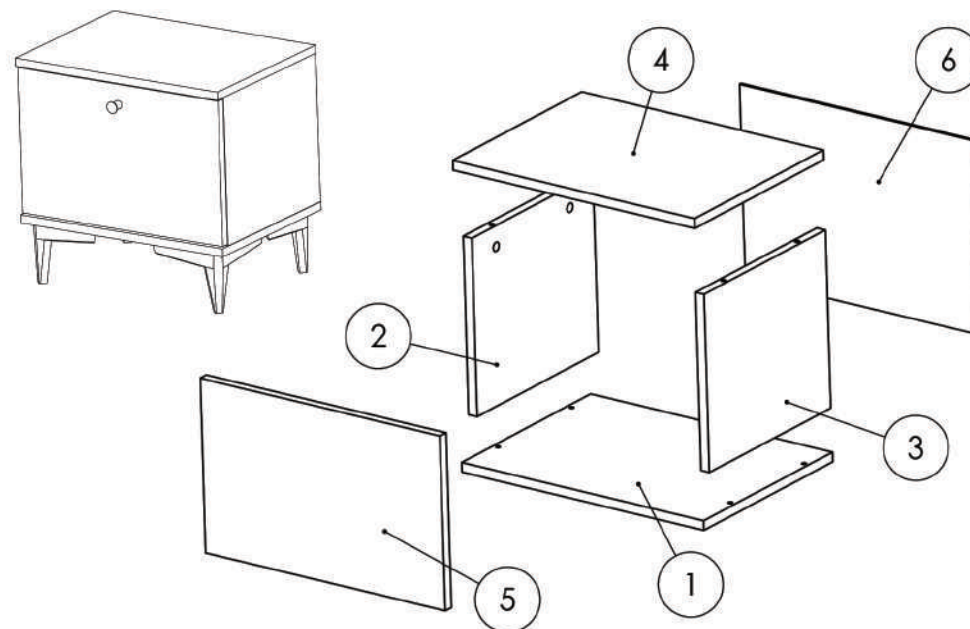
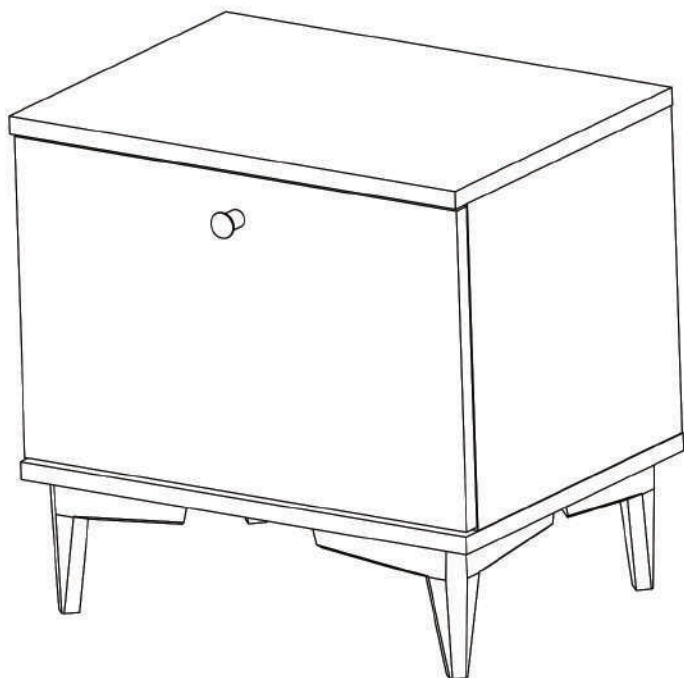


Instrucțiuni montaj: **NOPTIERA CU USA IRIS (X 2BUC)**


NR. REPER	DETALII	COD REPER	CANTITATE
1	PAL 458X336X16	FUND	1
2	PAL 316X294X16	LATERALA ST.	1
3	PAL 316X294X16	LATERALA DR.	1
4	PAL 458X336X16	TAVAN	1
5	PAL 454X288X16	USA	1
6	HDF 445X320X4	HDF ALB	1

ATENȚIE: MONTAJUL NECORESPUNZĂTOR ATRAGE DUPĂ SINE PIERDEREA GARANȚIEI PRODUSULUI



Șurubelniță în cruce
sau autofiletantă








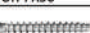



Este **recomandat** ca
montajul să fie făcut de
minim două persoane



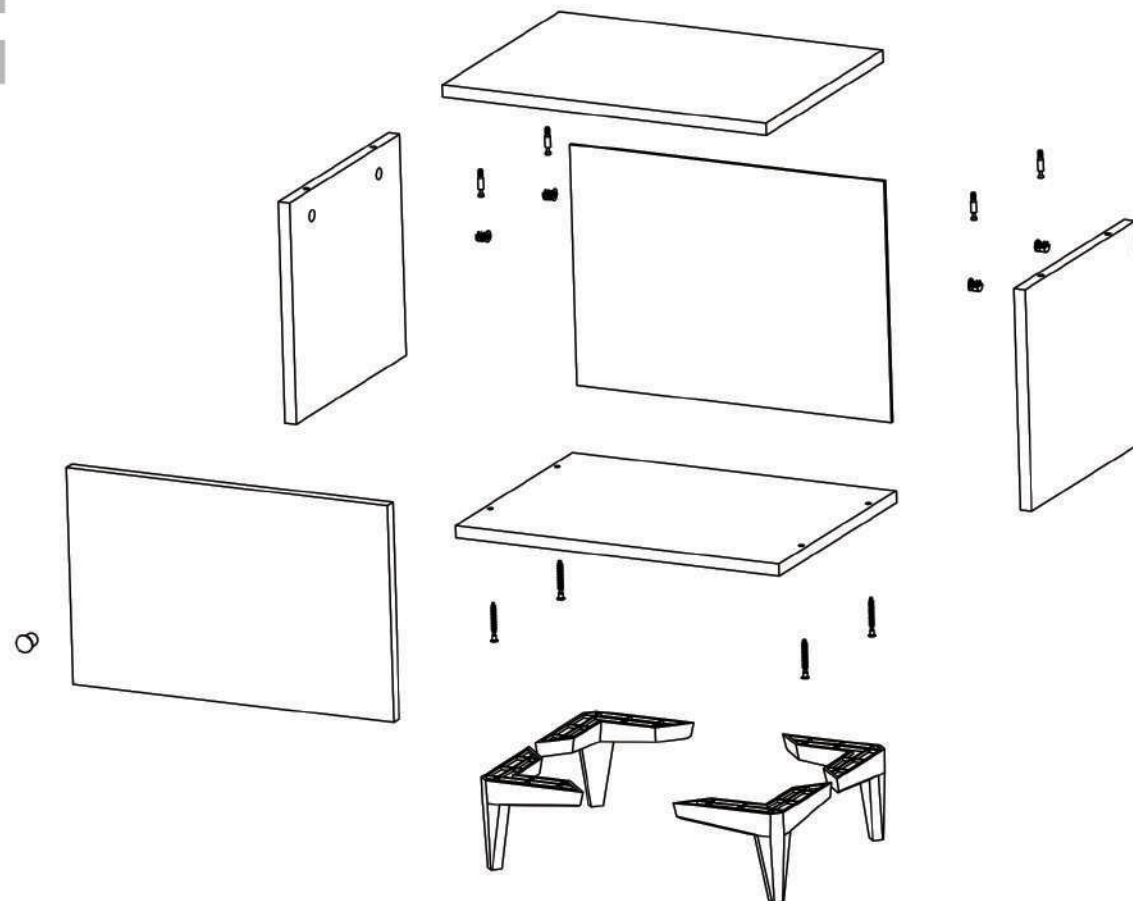
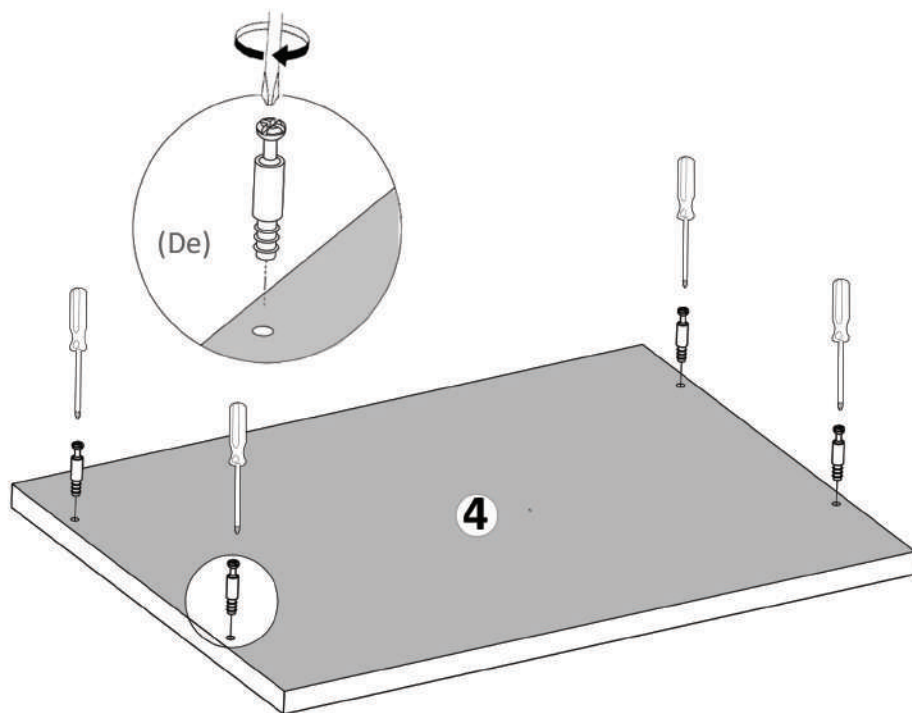
Un **ciocan** de dimensiune
medie

Elemente feronerie:

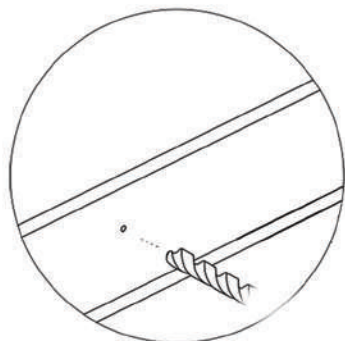
DEMONTABIL CU EXCENTRIC De  8	SURUB 5X25 S5  16	CAMA Ca  8	SURUB TIP CONFIRMATOR 4x22 S4  4
CUIE Cu  36	BALAMALE APLICATE Ba  4	SURUB 3.5X16 S3  16	CONFIRMATOR 7X50 Co  8
PICIOR PLASTIC Pp  4			

Pasul 1 (x2 BUC)

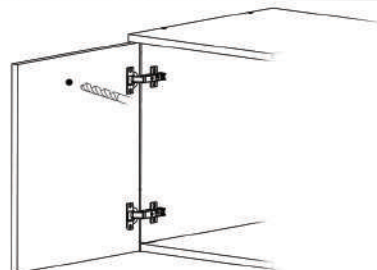
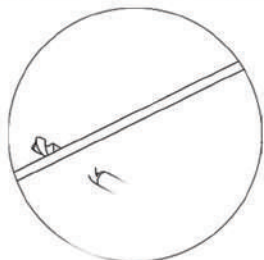
Se prinde cu infiletanta sau surubelnita 4 x (De) pe placa (4).



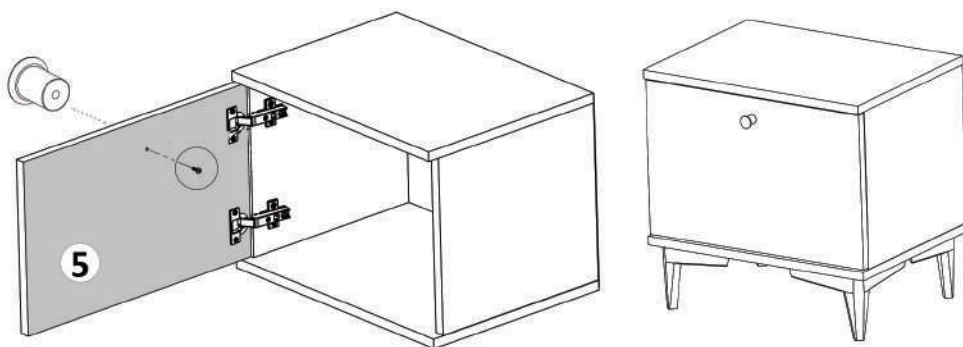
Atentie ! Se gaureste fata de sertar ipentru maner. In interiorul usii exista semne care sa va ajute sa da-ti gauri in placa.
Se gaureste cu un burghiu cu diametru de 5 mm.



! Recomandam a se masura inainte distanta dintre gaurile de pe placa cu distanta dintre gaurile de pe maner inainte de a gauri placa. !

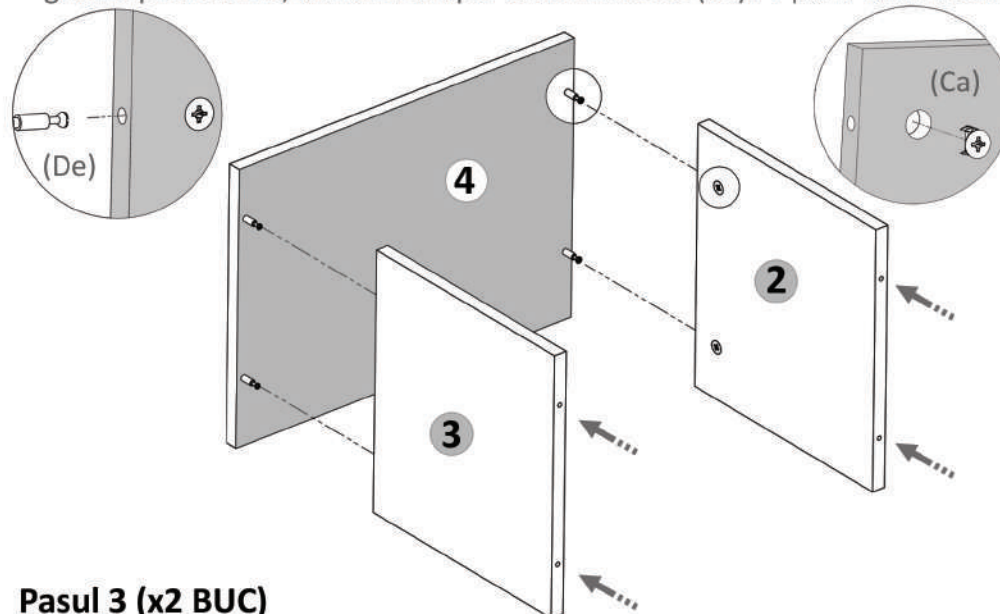


In cazul in care modelul de maner ales coincide cu cel de jos:
Se monteaza pe placa (5) maner (Mn) x 1 buc cu surub (S4) M4x22 - 1 buc in gaura existenta pe placa. (Acest pas se repeta pentru ambele noptiere)!



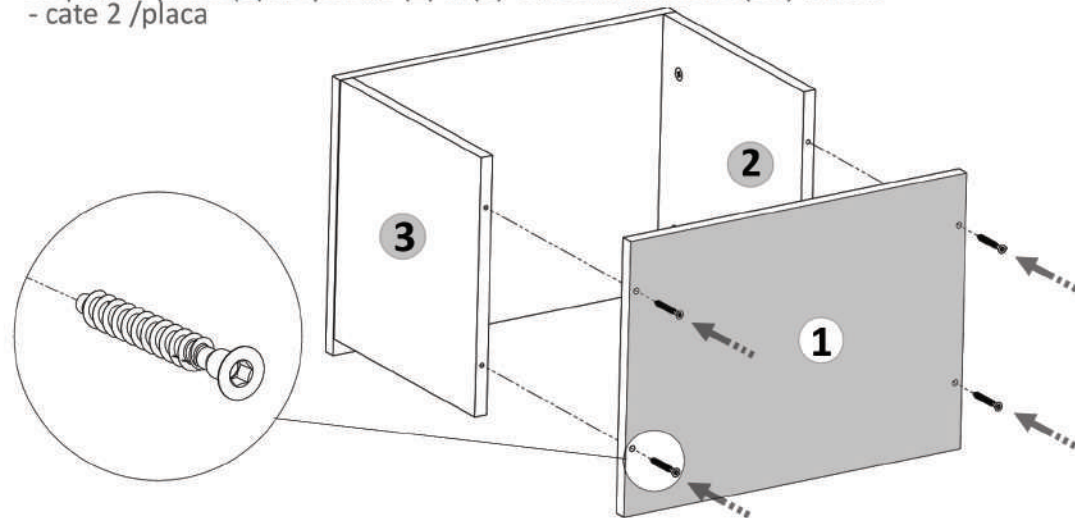
Pasul 2 (x2 BUC)

Se prind de placa (4) placile laterale (2) si (3) cu demontabili (De) x 4 in gaurile prestabilite, urmand ca apoi sa se infiletzeze (Ca)x 4 pana raman stranse.



Pasul 3 (x2 BUC)

Se prinde placa (1) de placile (2) si (3) cu Confirmatoare (Co) x4 buc - cate 2 /placa

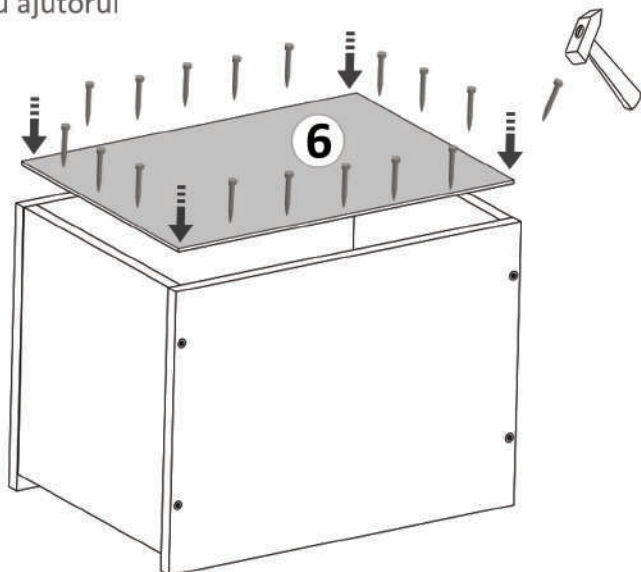


Pasul 4 (x2 BUC)

Se masoara diagonalele sa fie in vinclu, dupa care se prinde HDF-ul (6) folosindu-se de ciocan cu ajutorul unor cuie (Cu)x 18 buc.

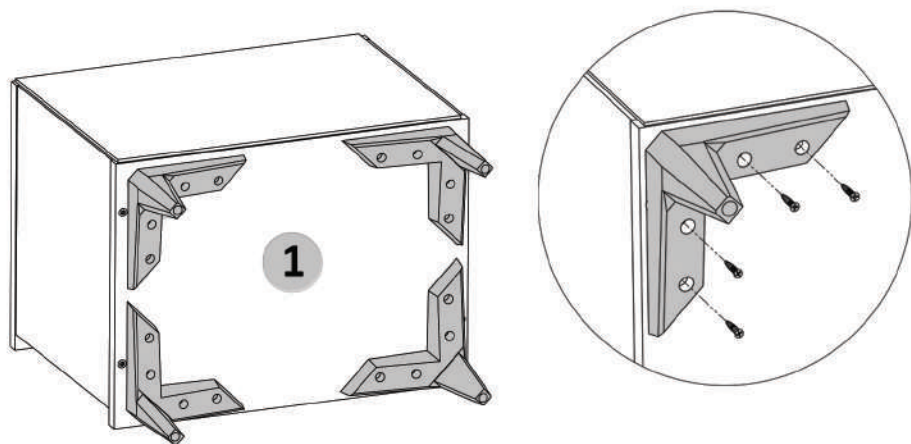


Se masoara diagonalele sa fie in vinclu inainte de a monta HDF-ul!



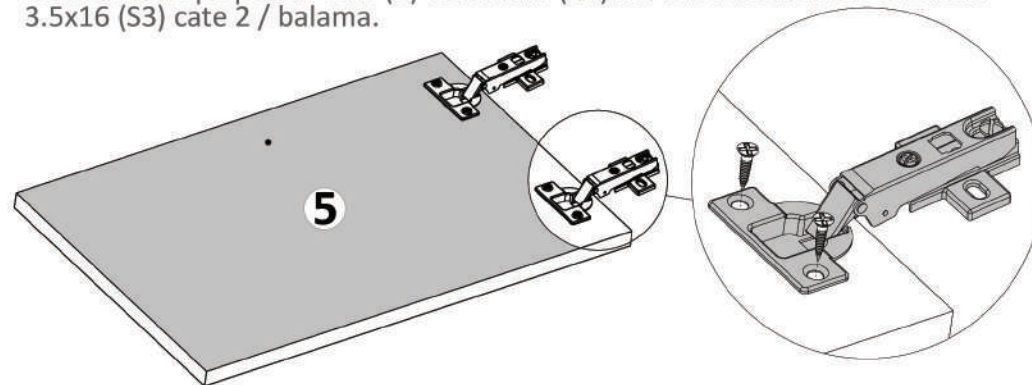
Pasul 5 (Montaj Picioare)

Se prinde pe placa (1) Picioare Plastic (Pp) x 4 buc. Vin prinse cu suruburi (S5) 5x25 - cate 4 suruburi / picior.



Pasul 6 (x2 BUC)

Se monteaza pe placa Front (5) balamale (Ba) x 2 buc folosindu-se suruburi 3.5x16 (S3) cate 2 / balama.



Pasul 7 (x2 BUC)

Se monteaza pe placa Front (5) si pe placa laterala (2) balamale (Ba) x 2 buc folosindu-se suruburi 3.5x16 (S3) cate 2 / balama.

