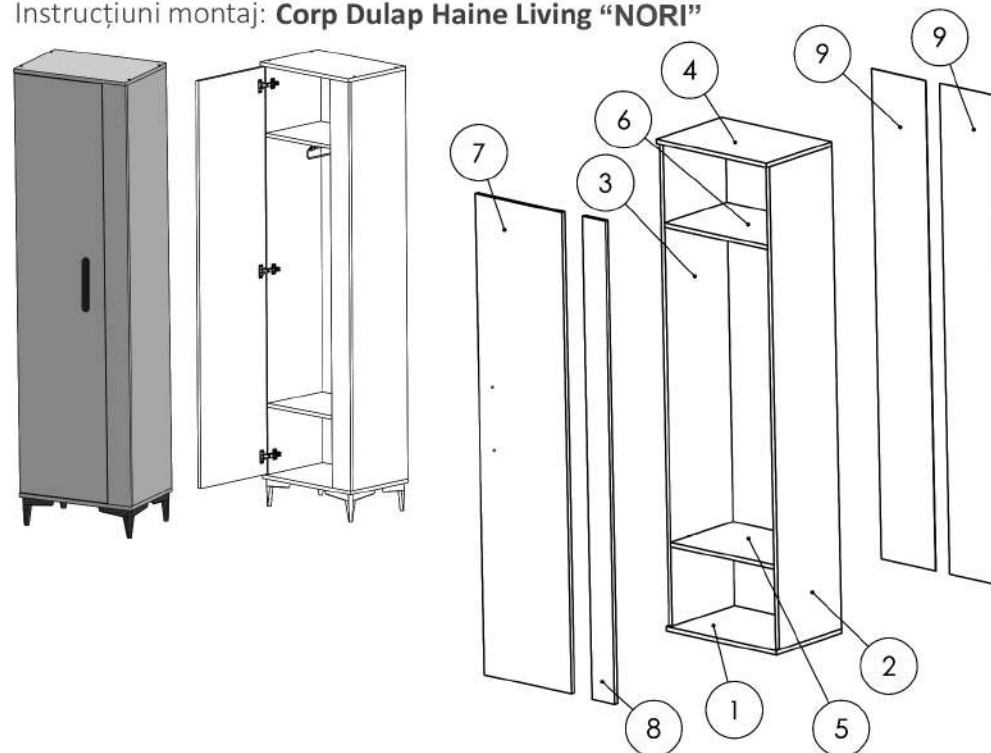

 Instrucțiuni montaj: **Corp Dulap Haine Living "NORI"**


NR. REPER	DETALII	COD REPER	CANTITATE
1	PAL 516X351X16	FUND	1
2	PAL 1772X335X16	LATERALA DREAPTA	1
3	PAL 1772X335X16	LATERALA STANGA	1
4	PAL 516X351X16	TAVAN	1
5	PAL 484X335X16	POLITA FIXA INFERIOARA	1
6	PAL 484X335X16	POLITA FIXA SUPERIOARA	1
7	PAL 1766X406X16	USA	1
8	PAL 1772X106X16	LEZENA	1
9	HDF 1800X254X4	HDF	2

ATENȚIE: MONTAJUL NECORESPUNZĂTOR ATRAGE DUPĂ SINE PIERDEREA GARANȚIEI PRODUSULUI



Șurubelniță în cruce
sau autofiletantă
















Este **recomandat** ca
montajul să fie făcut de
minim două persoane



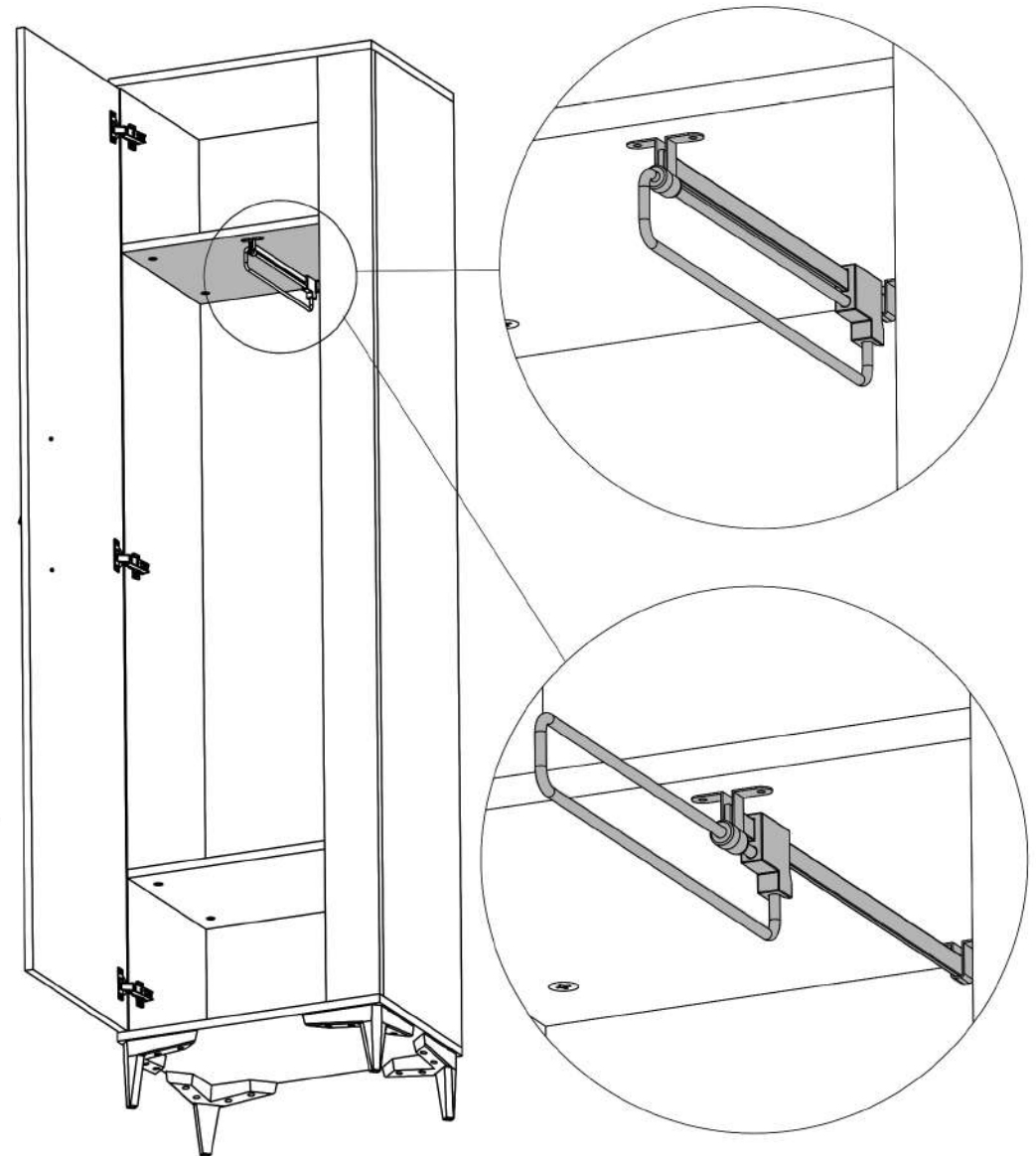
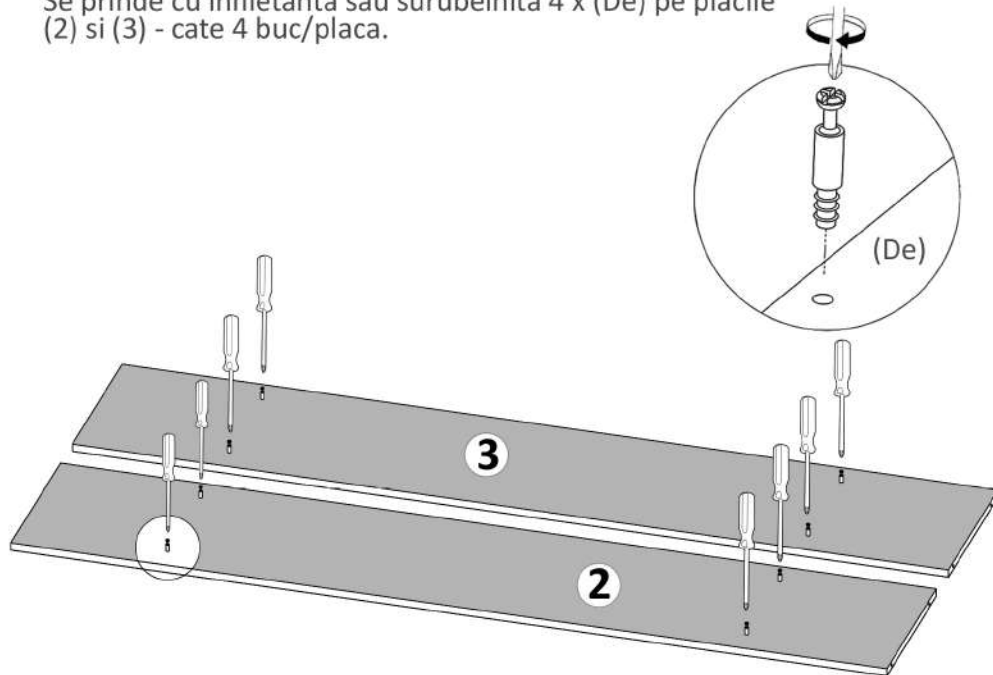
Un **ciocan** de dimensiune
medie

Elemente feronerie pt. Corp Inferior LIVING "NORI"

DEMONTABIL CU EXCENTRIC De  8	Coltar Plastic Cp  3	SURUB TIP CONFIRMATOR 4x27 S4  2	CAMA Ca  8
CUIE Cu  20	PICIOR PLASTIC Pp  4	BALAMALE APLICATE Ba  3	SURUB 3.5X16 S3  16
SURUB 4.2X16 S5  14	CONFIRMATOR 7X50 Co  8	MANER Mn  1	SURUB SX25 S7  16
			SUPORT UMERASE Su  1

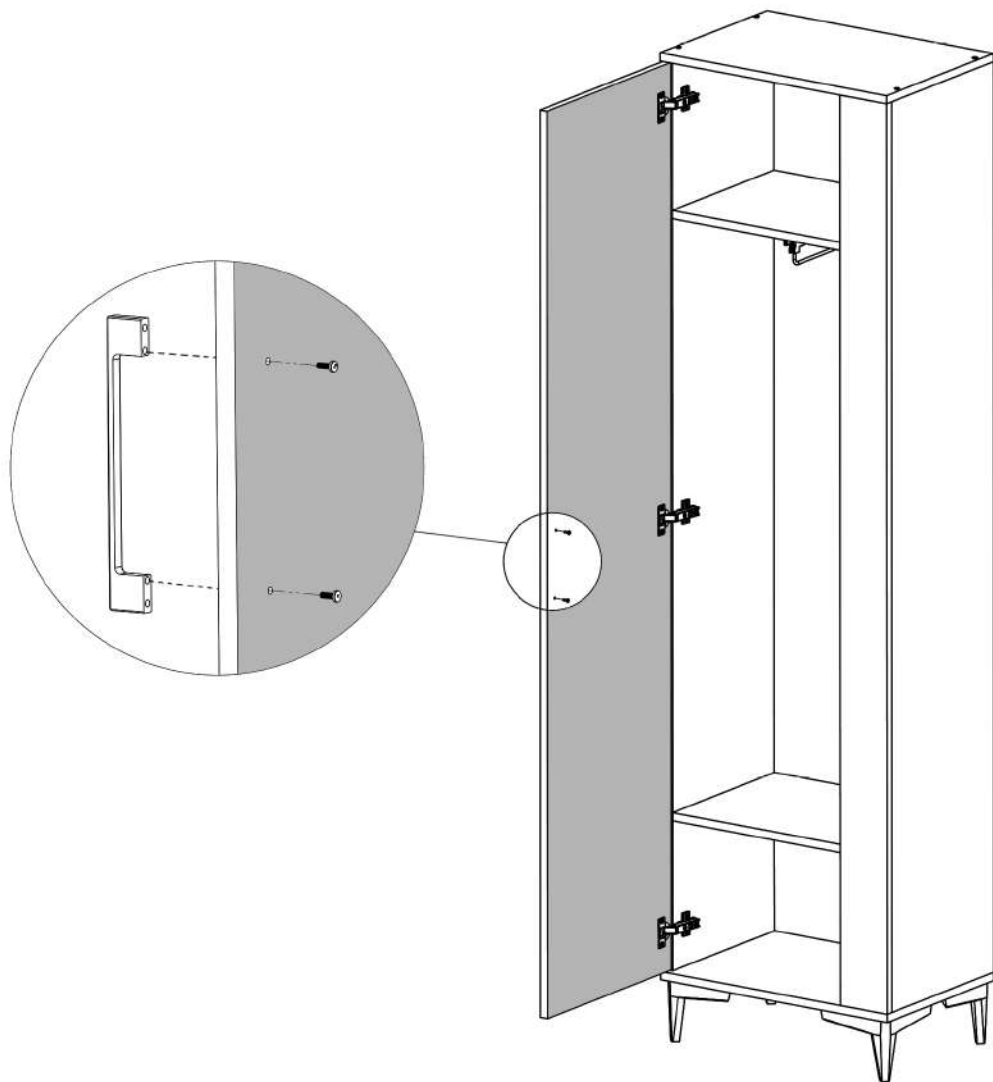
Pasul 1 (Montaj Demontabili)

Se prinde cu infiletanta sau surubelnita 4 x (De) pe placile (2) si (3) - cate 4 buc/placa.



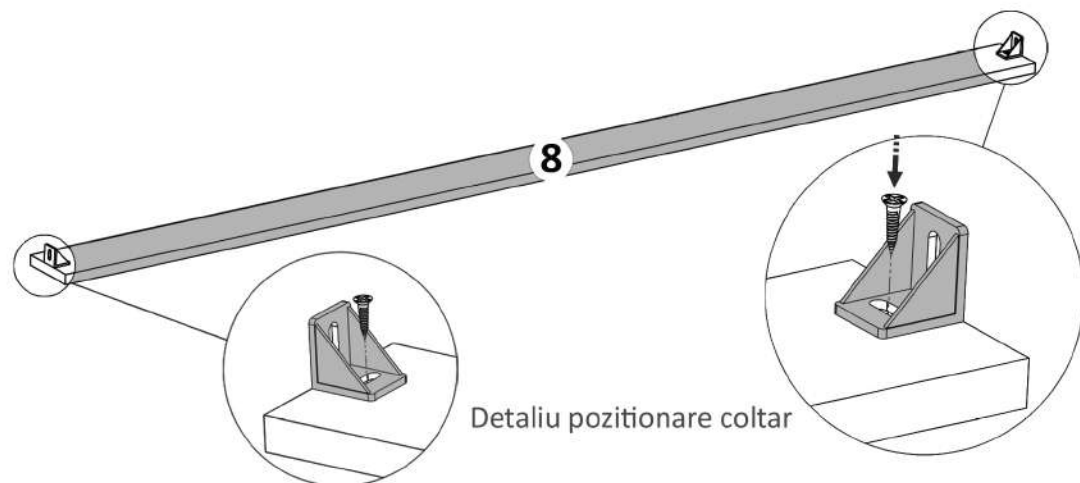
Pasul 15 (Montaj Maner)

Se monteaza pe placa (7) maner (Mn) x 1 buc cu suruburi (S4) M4x27 - 2 buc in gaurile existente pe placa.



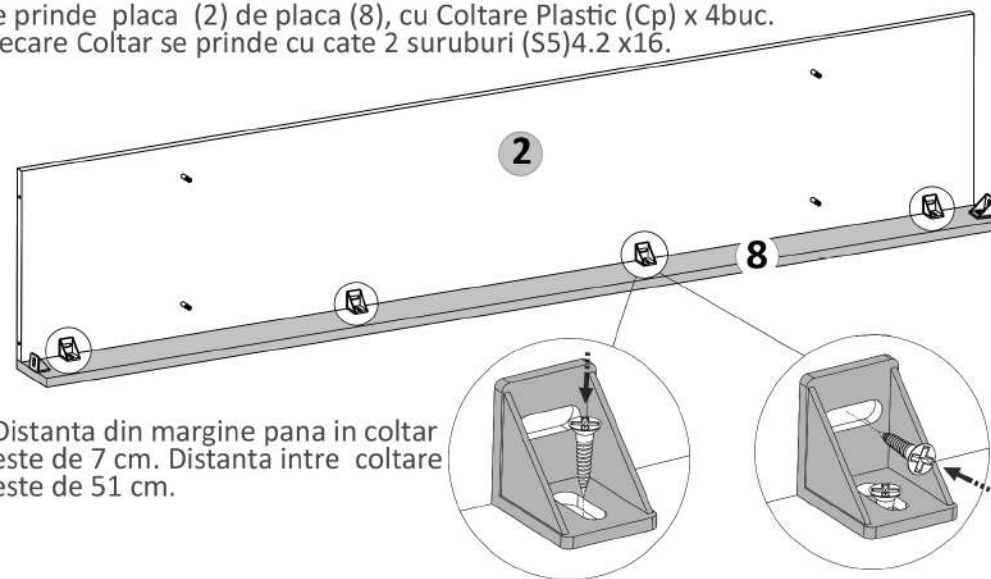
Pasul 2 (Montaj reper)

Se prinde pe placa (8) Coltare Plastic (Cp) x 2buc exact in marginile reperului. Fiecare Coltar se prinde cu cate 2 suruburi (S5)4.2 x16.



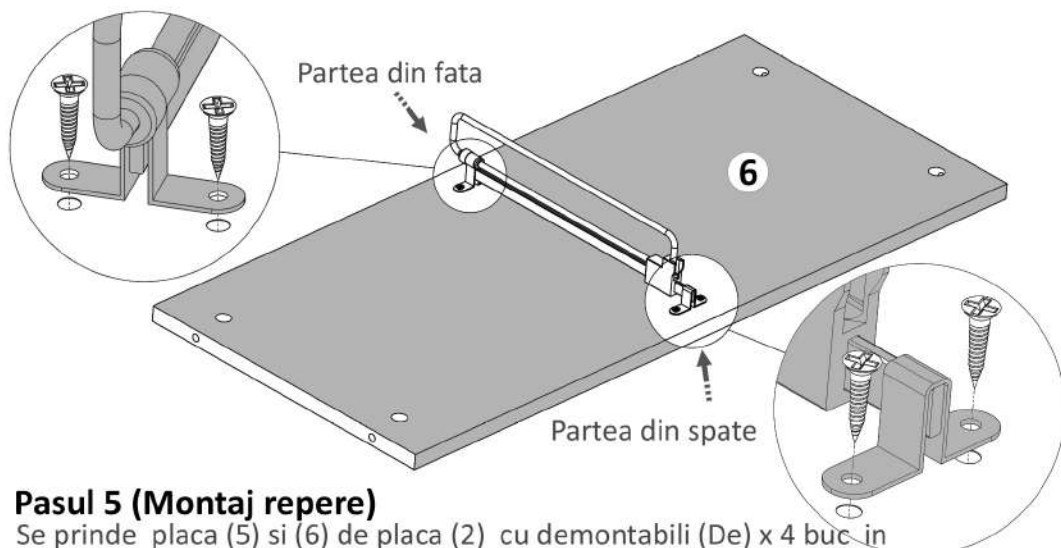
Pasul 3 (Montaj reper)

Se prinde placa (2) de placa (8), cu Coltare Plastic (Cp) x 4buc. Fiecare Coltar se prinde cu cate 2 suruburi (S5)4.2 x16.



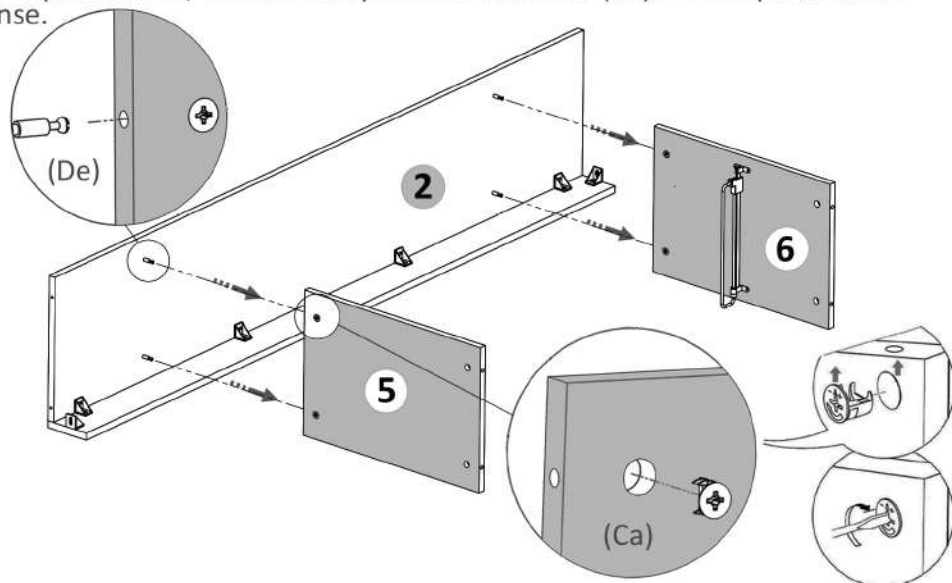
Pasul 4 (Montaj Suport umerase)

Se prinde pe placa (6) Suport umeras (Su) x 1 buc - cu suruburi (S3) 3.5x16 x4 buc / cate 2 suruburi pe o parte.



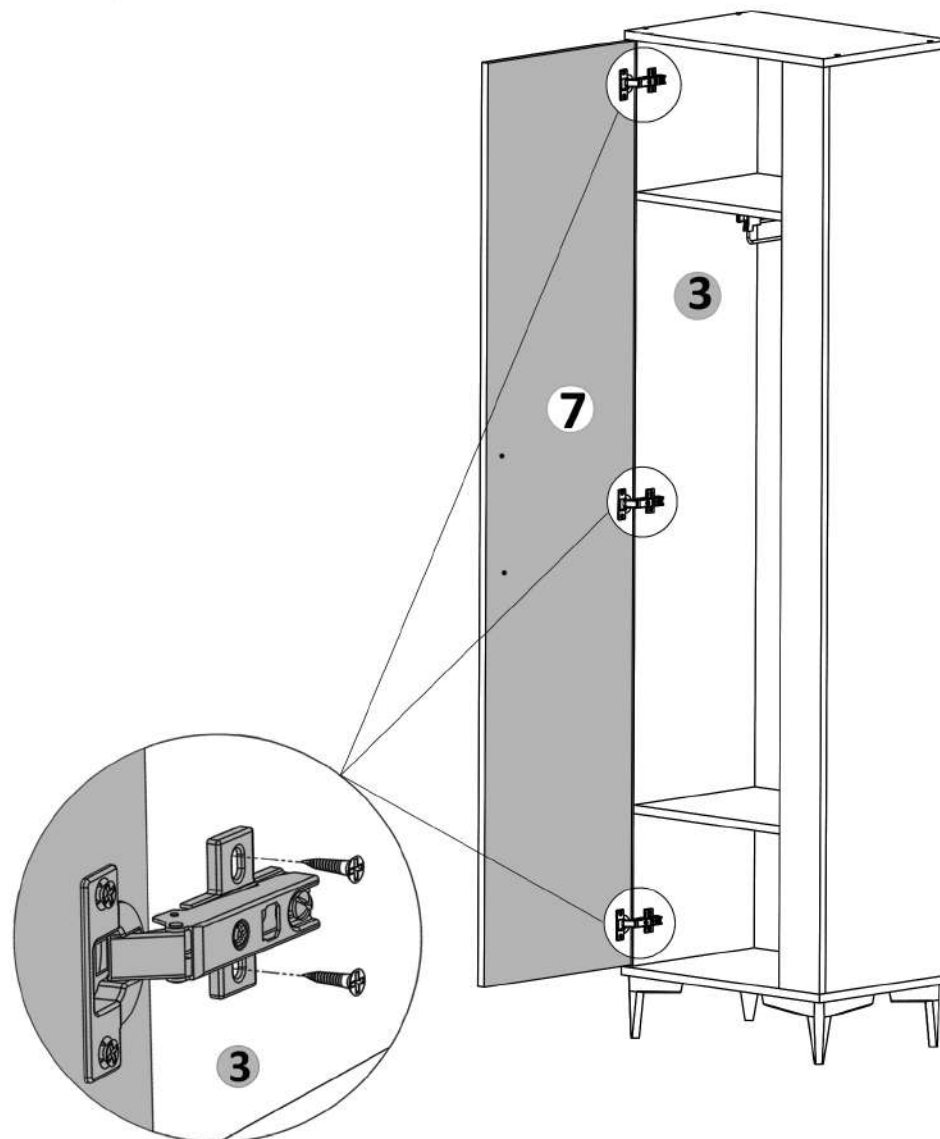
Pasul 5 (Montaj repere)

Se prinde placa (5) si (6) de placa (2) cu demontabili (De) x 4 buc in gaurile prestabilite, urmand ca apoi sa se infleteze (Ca) x 4 buc pana raman stranse.



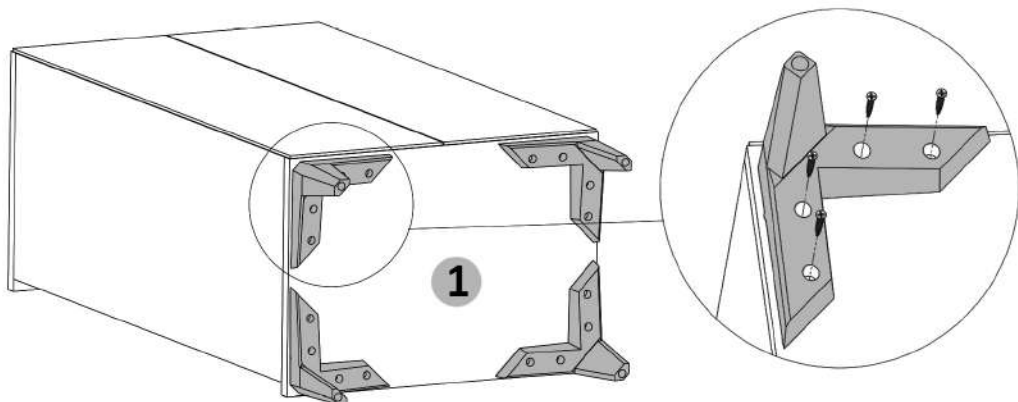
Pasul 14 (Montaj Balamale aplicate)

Se lipeste usa cu balamale aplicate (7) de cantul placii (3) si se monteaza pe placa (3) balamale (Ba) x 2 buc folosindu-se suruburi 3.5x16 (S3) - cate 2 / balama.



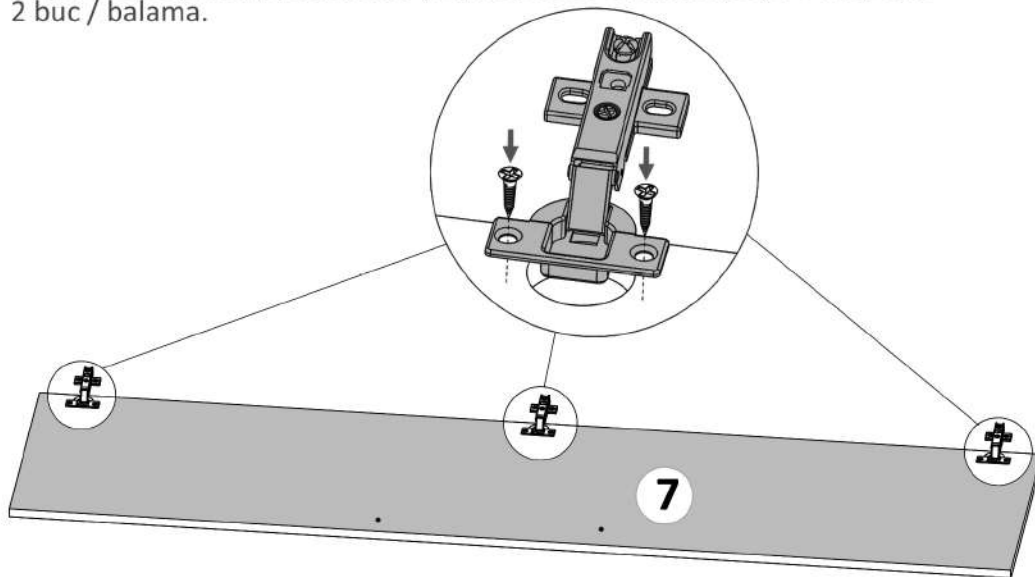
Pasul 12 (Montaj Picioare)

Se prinde pe placa (1) Picioare Plastic (Pp) x 4 buc. Vin prinse cu suruburi (S7) 5x25 - cate 4 suruburi / picior.



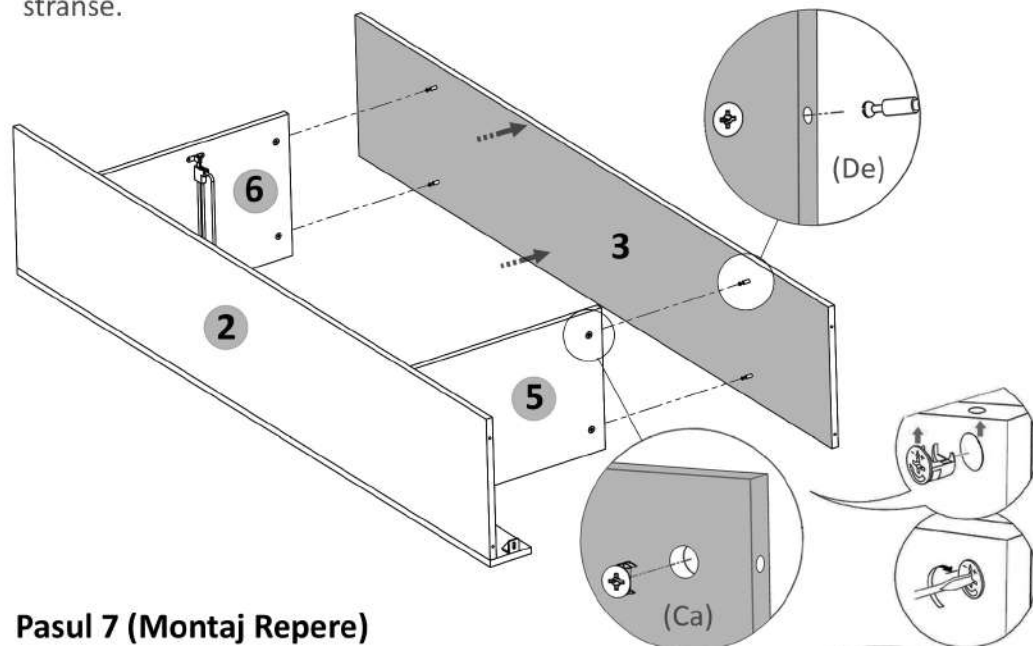
Pasul 13 (Montaj Balamale pe Usa)

Se prinde pe placa (7) balamale (Ba) x 3buc cu suruburi (S3) x 6 buc, cate 2 buc / balama.



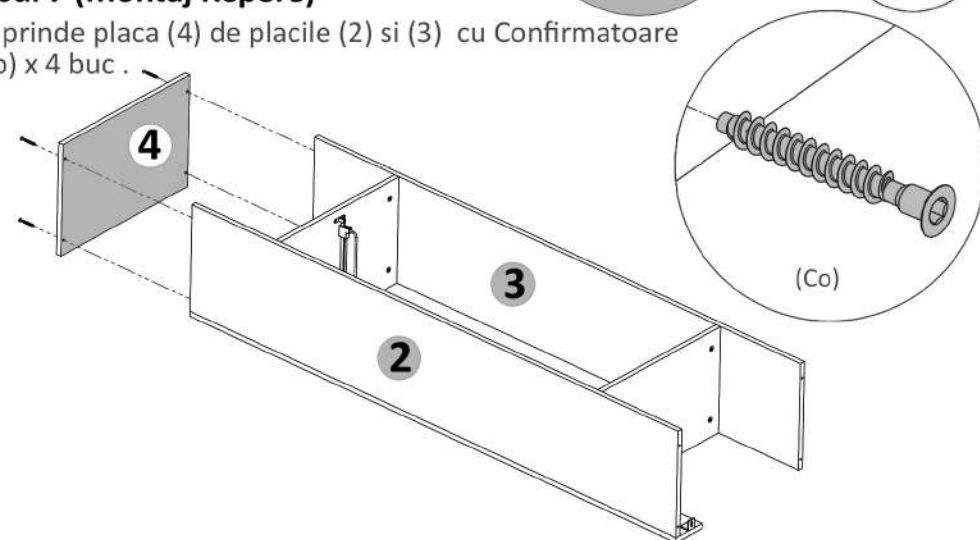
Pasul 6 (Montaj repere)

Se prinde placa (3) de placile (5) si (6) cu demontabili (De) x 4 buc in gaurile prestabilite, urmand ca apoi sa se infleteze (Ca) x 4 buc pana raman stranse.



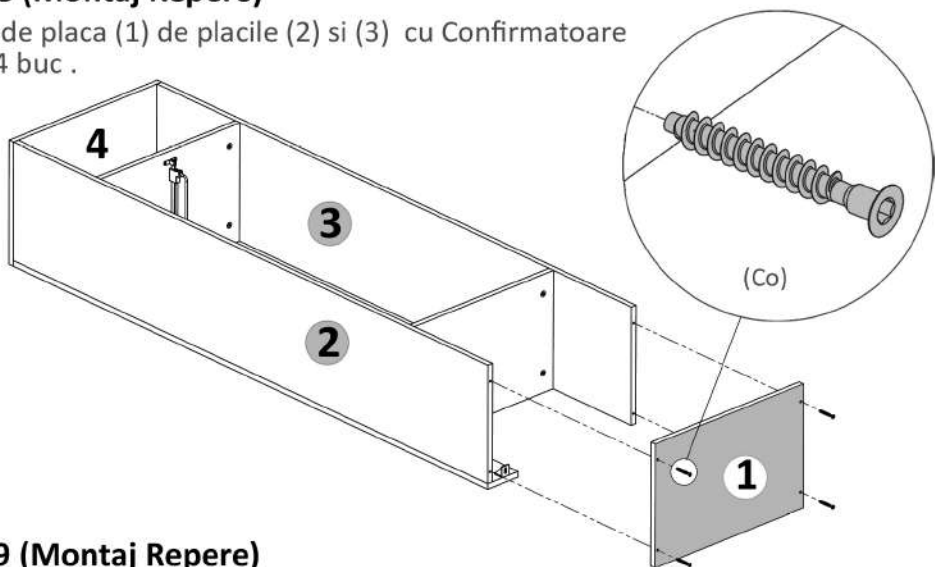
Pasul 7 (Montaj Repere)

Se prinde placa (4) de placile (2) si (3) cu Confirmatoare (Co) x 4 buc .



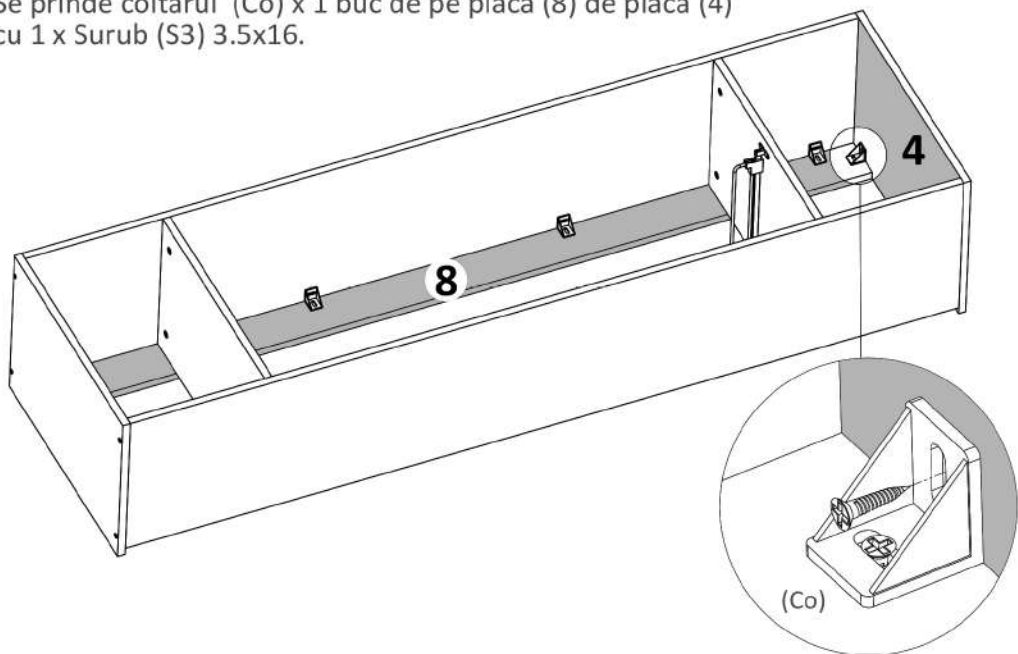
Pasul 8 (Montaj Repere)

Se prinde placa (1) de placile (2) și (3) cu Confirmatoare (Co) x 4 buc.



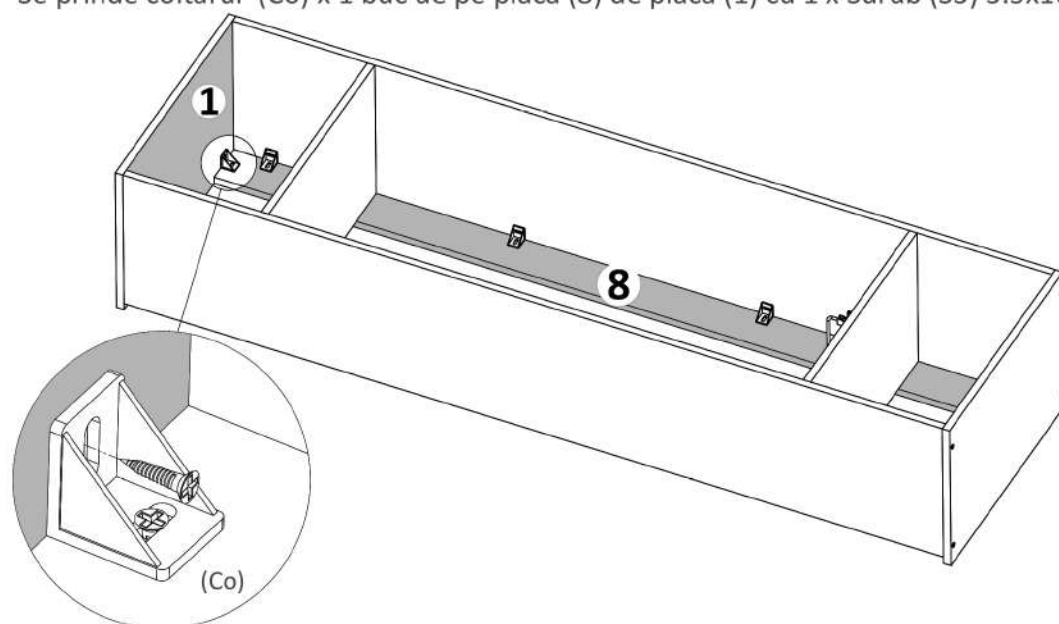
Pasul 9 (Montaj Repere)

Se prinde colțarul (Co) x 1 buc de pe placa (8) de placa (4) cu 1 x Surub (S3) 3.5x16.



Pasul 10 (Montaj Repere)

Se prinde colțarul (Co) x 1 buc de pe placa (8) de placa (1) cu 1 x Surub (S3) 3.5x16.



Pasul 11 (Montaj HDF)

Se măsoară diagonalele să fie în vinclu, după care se prind Hdf-urile (9) folosindu-se de ciocan cu ajutorul unor cuițe (Cu) x 20 buc. Între ele se folosește un Profil H care îmbină cele două plăci. (detaliu 1)

