



LAGUNA®

mobilă pentru acasă

Instructiuni de Montaj



Montajul necorespunzator atrage dupa sine pierderea garantiei.

Unelte Necesare:



Surubelnita



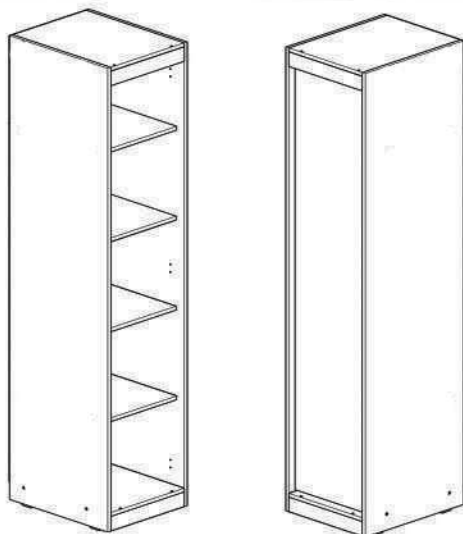
Ciocan



Imbus



Se recomanda montarea produsului in minim doua persoane.

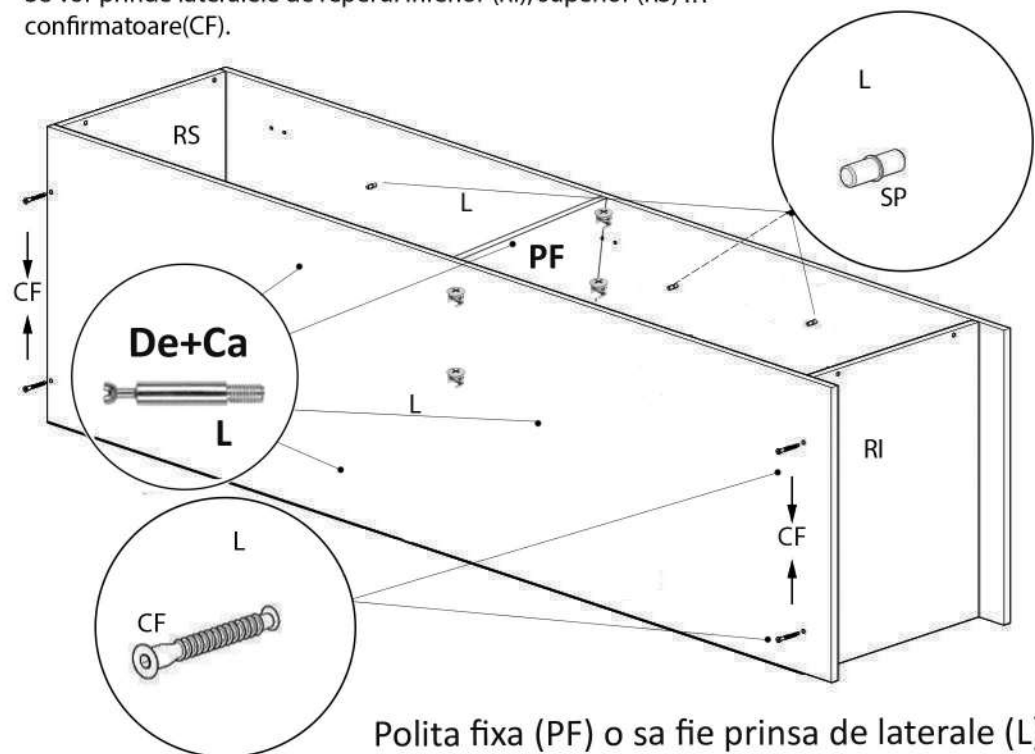


Denumire	Dimensiune	Cantitate	Simbol
Reper Inferior	412x550	1	RI
Reper Superior	412x550	1	RS
Laterale	1948x550	2	L
Polita fixa	412x508	PF	
Plinta	412x62	1	P
Ornament (32 mm)	412x62	1	ORN
Polita Mobila	412x508	3	PM
Front	1786x406	1	FR

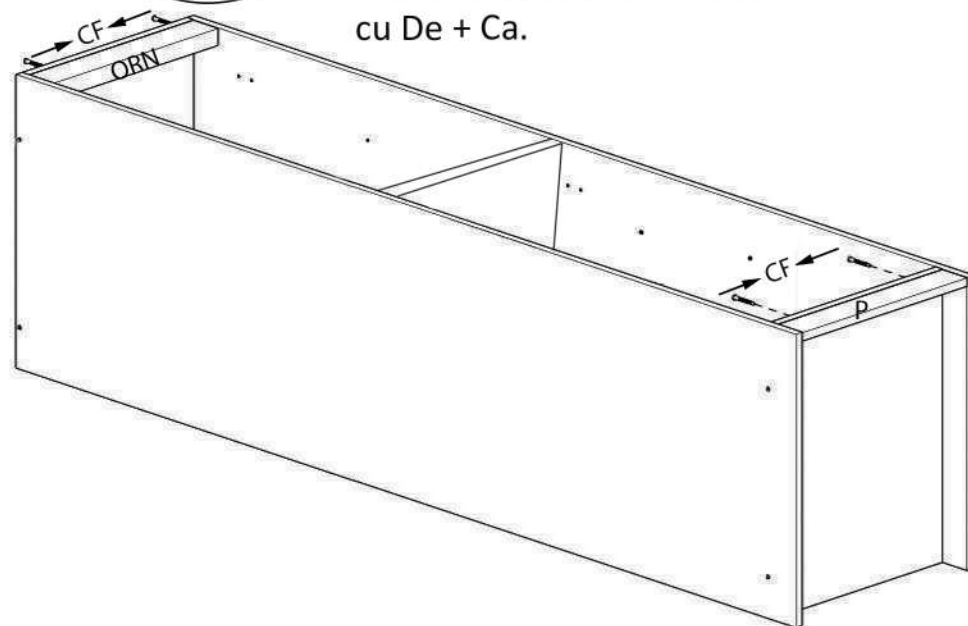
Cule	CU		60	Confirmator 7x50	CF		16	Balama Incadrata	BI		3	Suport Polita	SP		12
Surub 3,5x16	S3		20	Maner	M		1	talpa Alunecatoare	TA		4	Surub 3,5x30	S6		4
	SURUB 4x22	S1		2	CAMA	Ca		8	DEMONTABIL CU EXCENTRIC	De		8			

1 Ansamblare

Se vor prinde lateralele de reperul inferior (RI), superior (RS) in confirmatoare(CF).



Polita fixa (PF) o sa fie prinsa de laterale (L) cu De + Ca.





LAGUNA®

mobilă pentru acasă

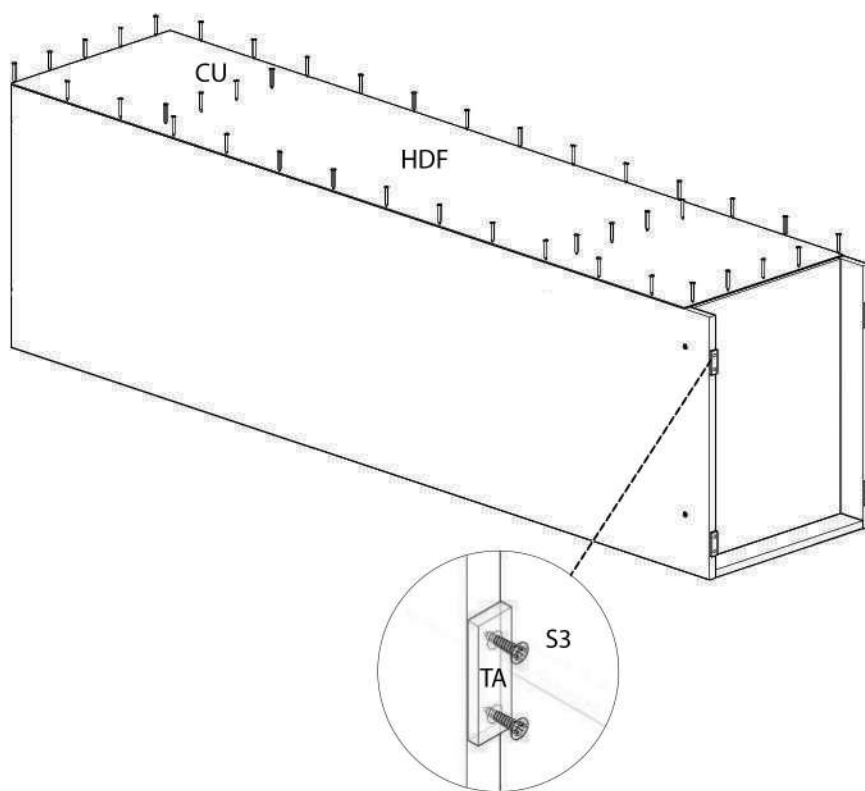
Instructiuni de Montaj

2 Montare HDF, plinta si front.

Important:

Înainte de a prinde HDF-ul se va folosi o ruleta pentru a aduce în vinclu, corpul. HDF-ul se va fixa cu cuie (CU) pe laterale (L), reper inferior (RI), reper superior (RS) și pe cele două polite fixe (PF).

Talpele alunecătoare (TA) se fixează cu surub 3,5x16. (S3)



Se așază politele mobile (PM) pe suportii de polita (SP).

Balamalele se vor regla cu o surubelnita în cruce pentru a fi aliniată.

Pentru montarea frontului o să folosiți balamalele încadrate (BI). Acestea se fixează cu surub 3,5x16 (S3).

Pentru o montare mai ușoară a frontului se respectă semnele date pe lateralele dulapului.

Manerul se așază orizontal pe front (FR) și se fixează cu suruburi metrice.

Suruburile 3,5x30 (S6) se folosesc pentru cuplarea a două corpuri din aceeași gamă.

