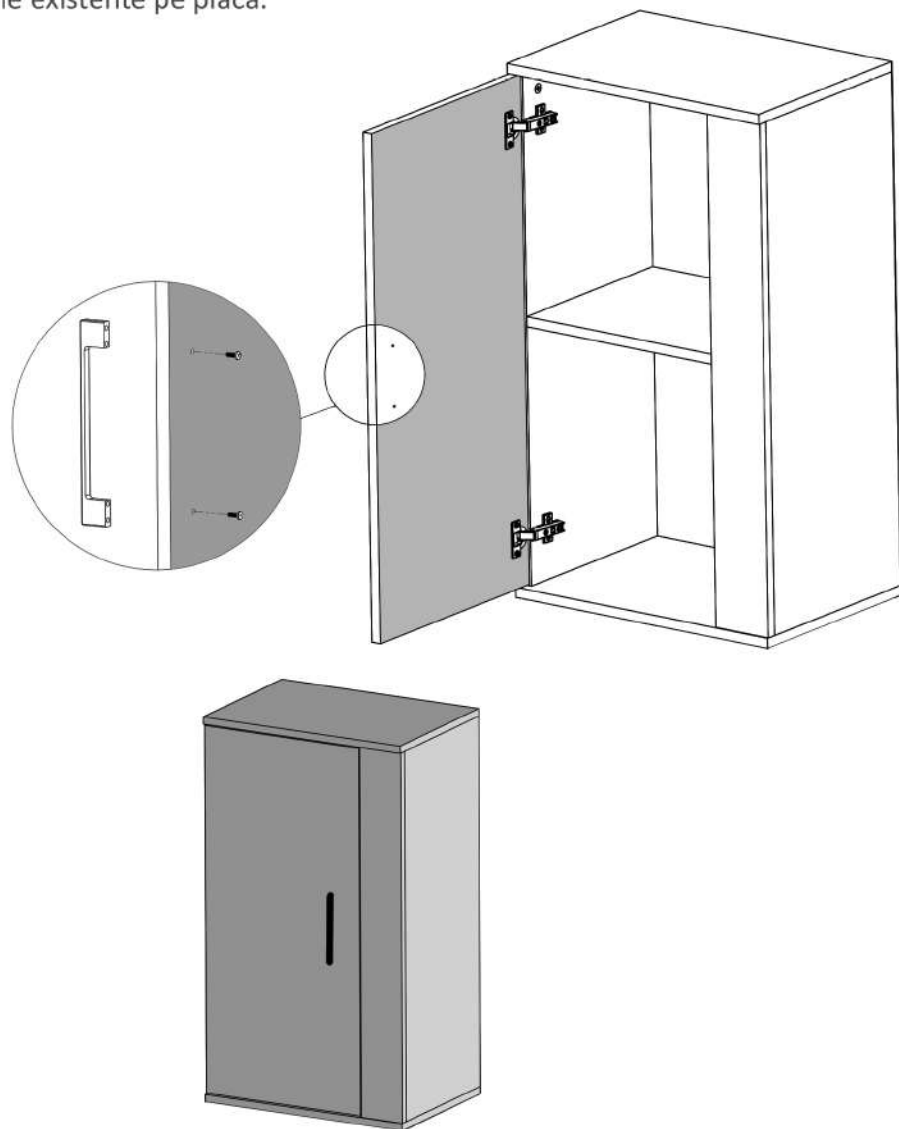
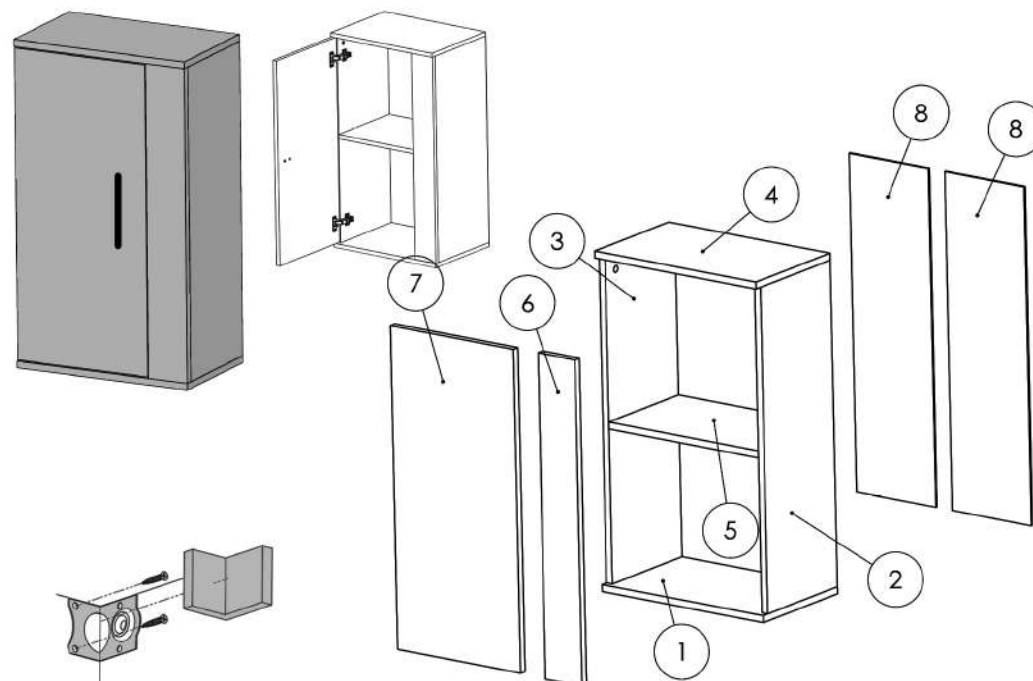


Pasul 12 (Montaj Maner)

Se monteaza pe placa (7) maner (Mn) x 1 buc cu suruburi (S4) M4x27 - 2 buc in gaurile existente pe placa.



Instrucțiuni montaj: Corp Living Superior



ATENȚIE: Prinderea corpurilor superioare de perete se face cu ajutorul colțarelor care trebuie montate pe corp cu (S3).

NR. REPER	DETALII	COD REPER	CANTITATE
1	PAL 439X266X16	FUND	1
2	PAL 738x250x16	LATERALA DREAPTA	1
3	PAL 738x250x16	LATERALA STANGA	1
4	PAL 439X266X16	TAVAN	1
5	PAL 407X250X16	POLITA FIXA	1
6	PAL 738X100X16	LEZENA	1
7	PAL 732X335X16	USA	1
8	HDF 766X216X4	HDF	2

ATENȚIE: MONTAJUL NECORESPUNZĂTOR ATRAGE DUPĂ SINE PIERDEREA GARANȚIEI PRODUSULUI



Șurubelniță în cruce sau autofiletantă



Este recomandat ca montajul să fie făcut de minim două persoane



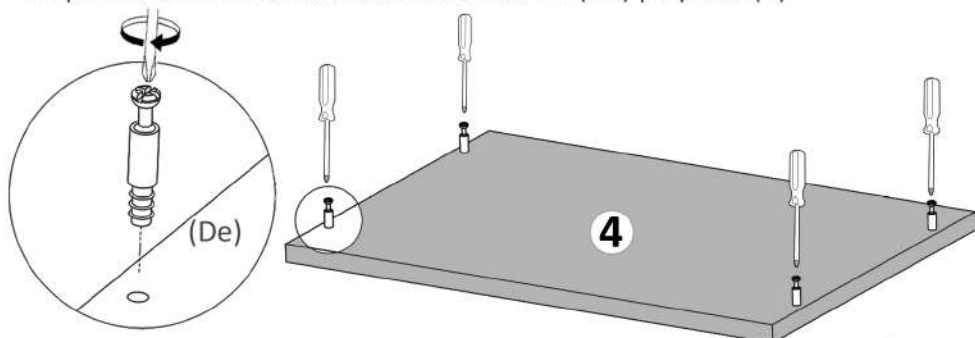
Un ciocan de dimensiune medie

Elemente feronerie pt. Corp Superior LIVING "NORI"

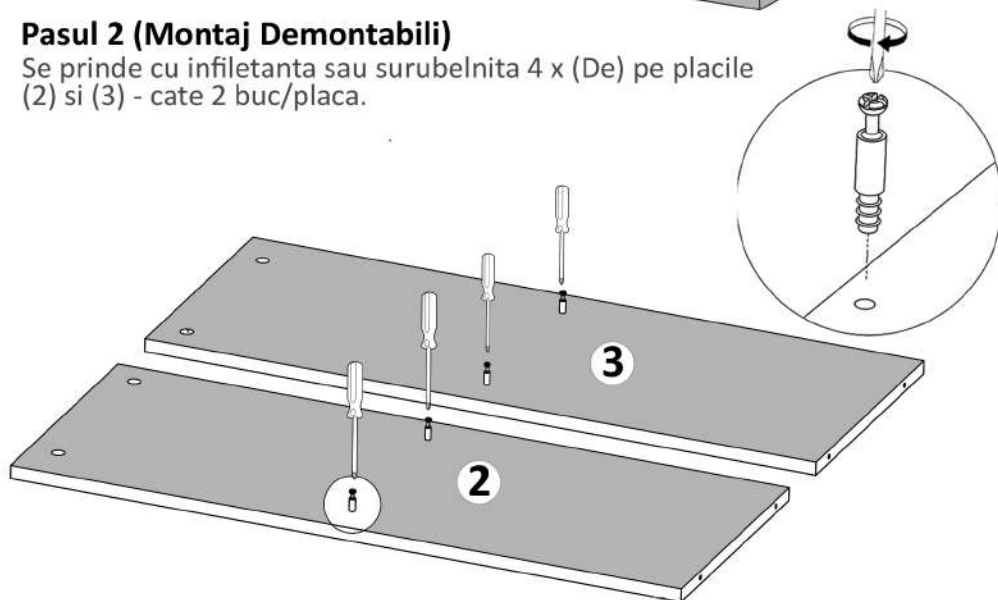
DEMONTABIL CU EXCENTRIC De  8	Coltar Plastic Cp  3	SURUB TIP CONFIRMATOR 4x27 S4  2	CAMA Ca  8
CUIE Cu  20	Coltar Plastic Alb Cpa  2	BALAMALE APLICATE Ba  2	SURUB 3.5X16 S3  12
SURUB 4.2X16 S5  6	CONFIRMATOR 7X50 Co  4	MANER Mr  1	

Pasul 1 (Montaj Demontabili)

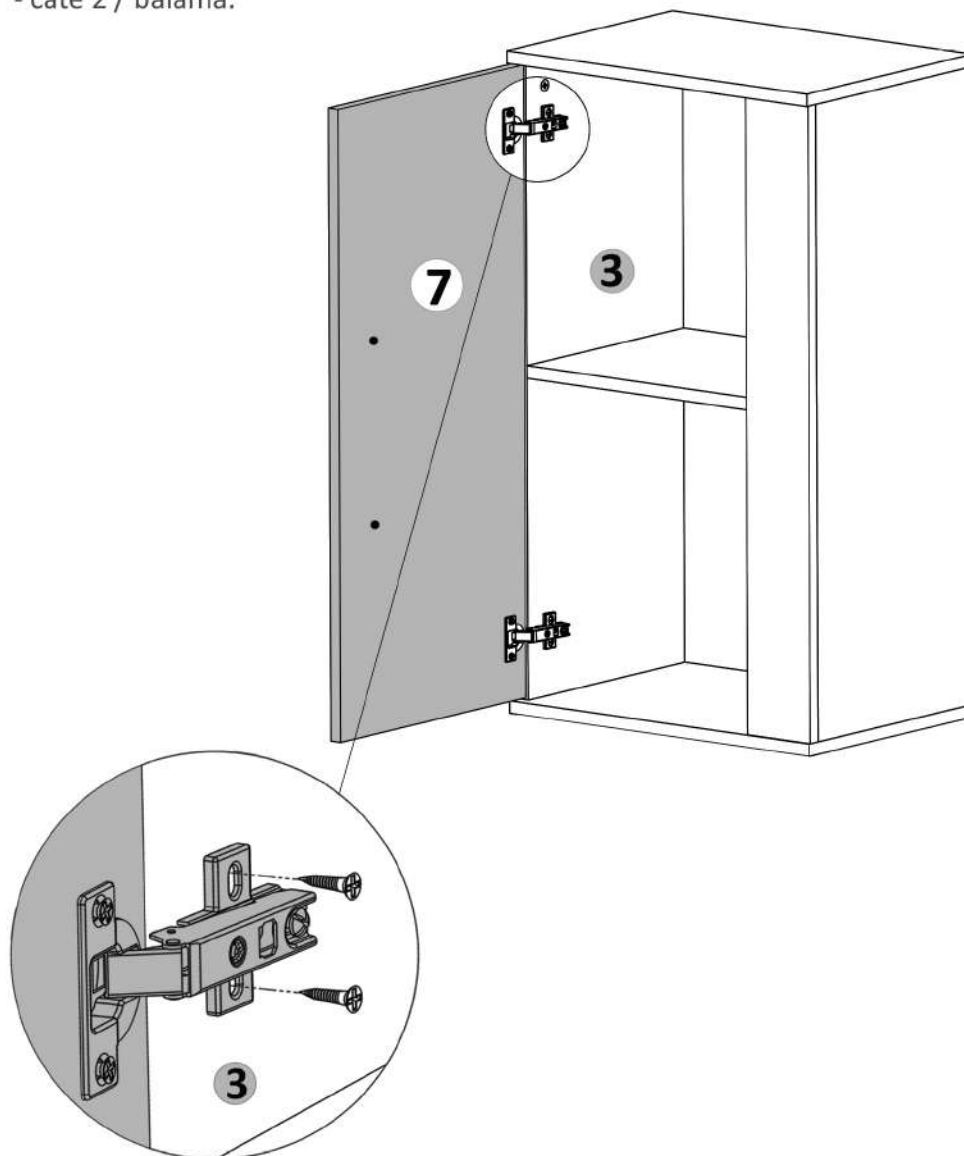
Se prinde cu infiletanta sau surubelnita 4 x (De) pe placa (4).


Pasul 2 (Montaj Demontabili)

Se prinde cu infiletanta sau surubelnita 4 x (De) pe placile (2) si (3) - cate 2 buc/placa.

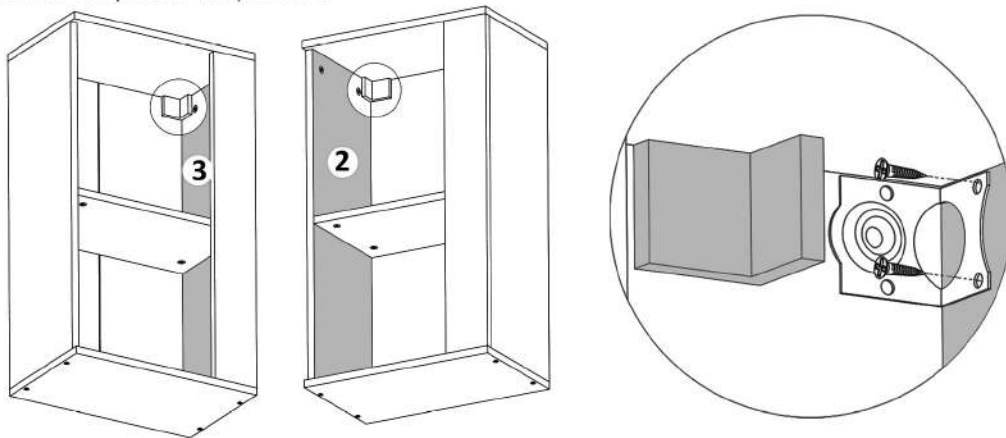

Pasul 11 (Montaj Balamale aplicate)

Se lipeste usa cu balamale aplicate (7) de cantul placii (3) si se monteaza pe placa (2) balamale (Ba) x 2 buc folosindu-se suruburi 3.5x16 (S3) - cate 2 / balama.



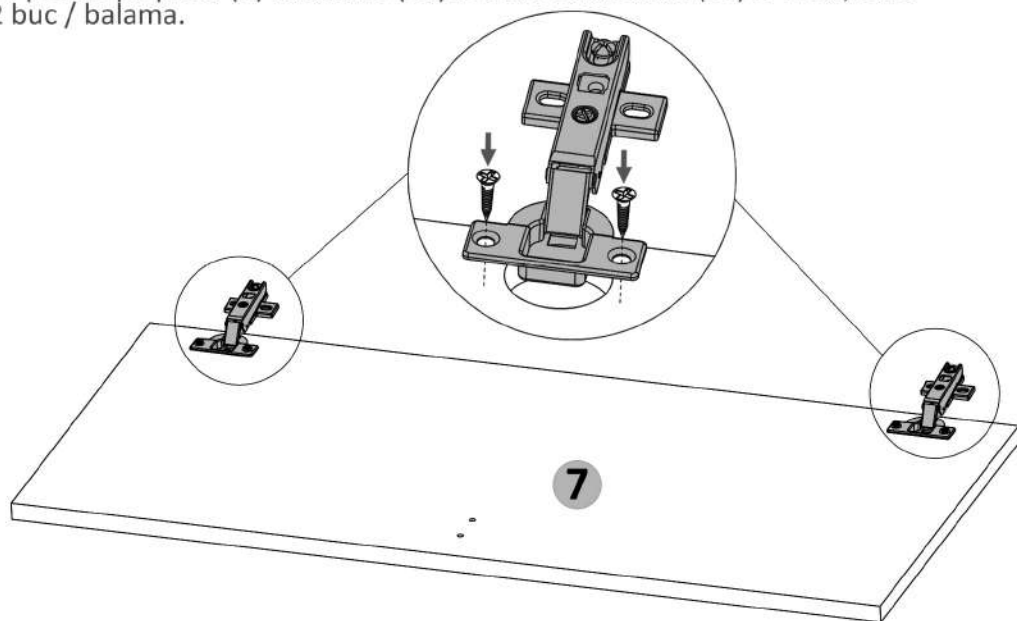
Pasul 9 (Montaj coltare)

Se monteaza pe placile din lateral (2) si (3), Coltare (Cpa) x 2 buc cu suruburi (S3) 3.5x16 - 4 buc, cate 2 suruburi / coltar. Aceste coltare o sa va ajute sa prindeti corpurile de perete.



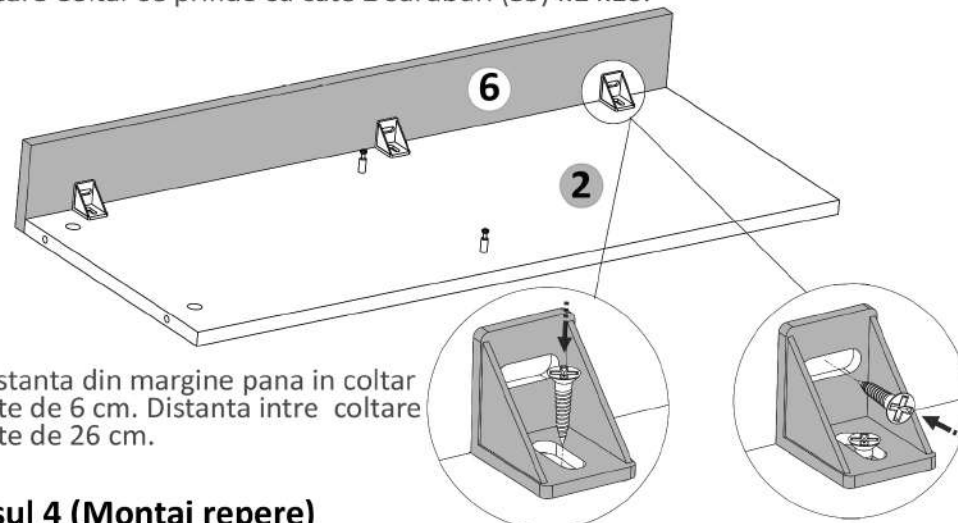
Pasul 10 (Montaj Balamale pe Usa)

Se prinde pe placa (7) balamale (Ba) x 2buc cu suruburi (S3) x 4 buc, cate 2 buc / balama.



Pasul 3 (Montaj repere)

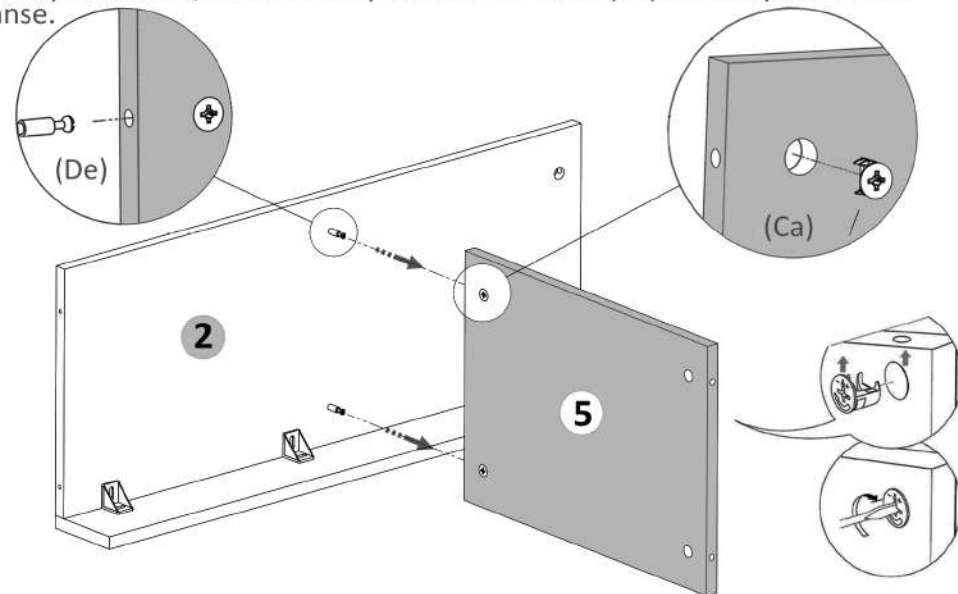
Se prinde placa (2) de placa (6), cu Coltare Plastic (Cp) x 3buc. Fiecare Coltar se prinde cu cate 2 suruburi (S5)4.2 x16.



Distanța din margine până în colțar este de 6 cm. Distanța între colțare este de 26 cm.

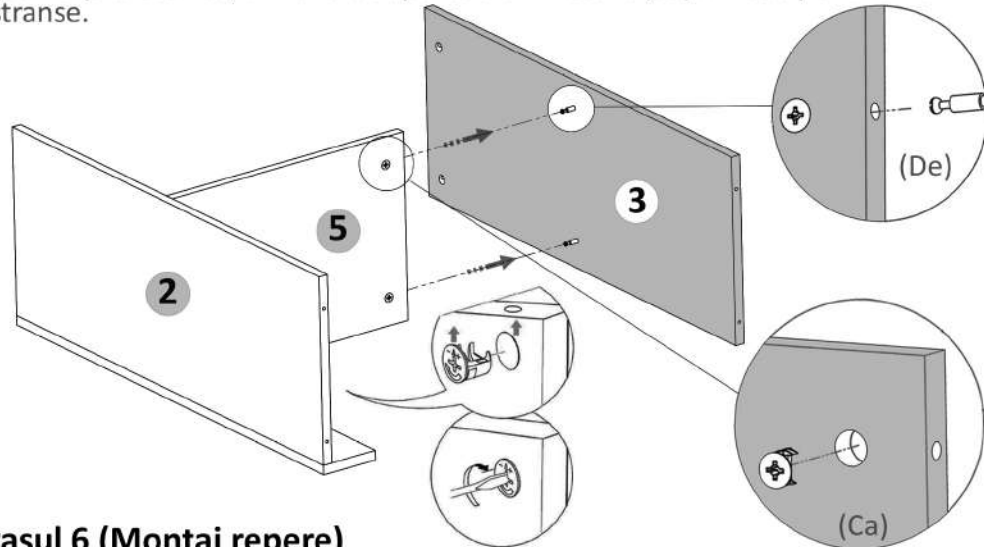
Pasul 4 (Montaj repere)

Se prinde placa (5) de placa (2) cu demontabili (De) x 2 buc in gaurile prestabilite, urmand ca apoi sa se infleteze (Ca) x 2 buc pana raman stranse.



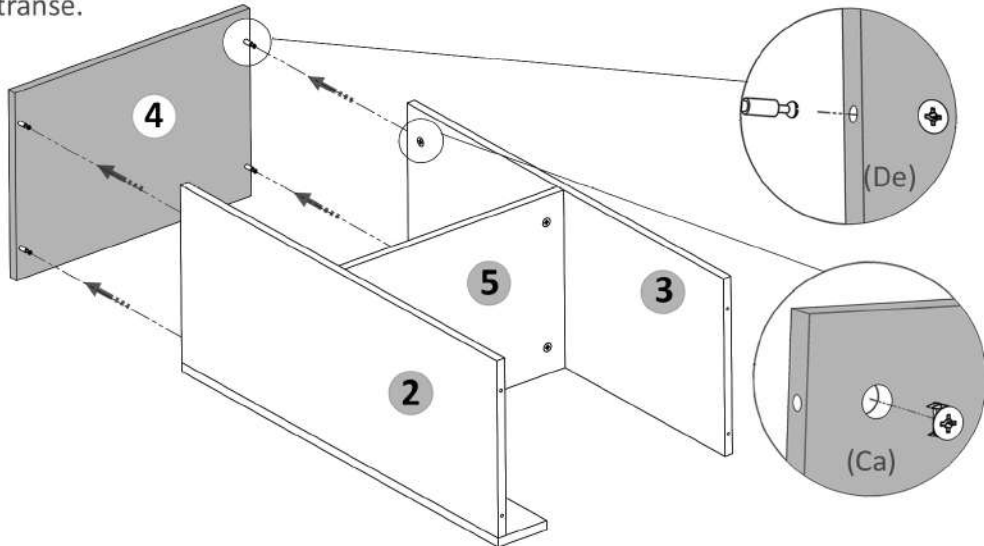
Pasul 5 (Montaj repere)

Se prinde placa (3) de placa (5) cu demontabili (De) x 2 buc in gaurile prestabilite, urmand ca apoi sa se infileteze (Ca) x 2 buc pana raman stranse.



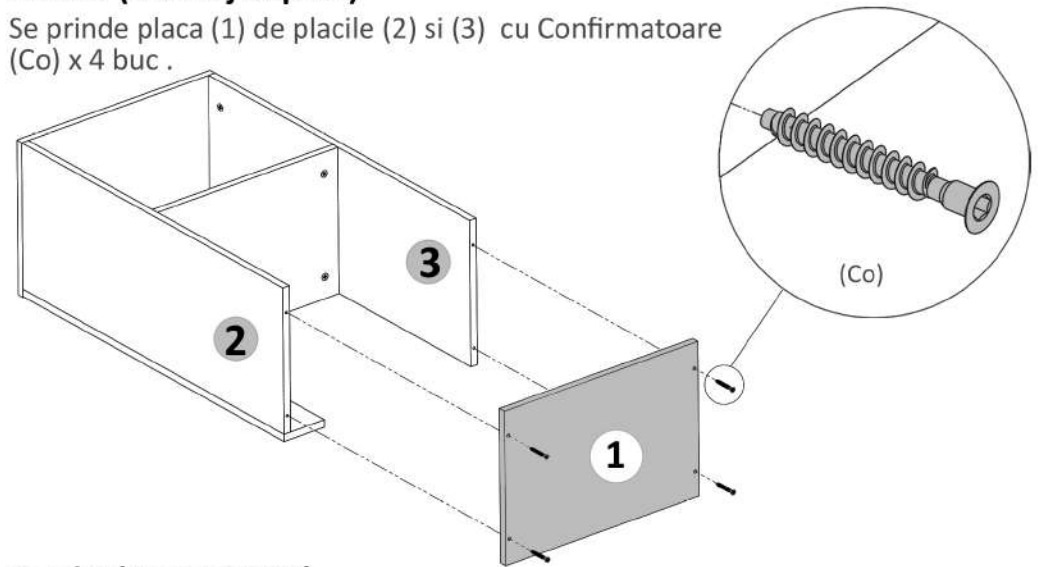
Pasul 6 (Montaj repere)

Se prinde placa (4) de placile (2) si (3) cu demontabili (De) x 4 buc in gaurile prestabilite, urmand ca apoi sa se infileteze (Ca) x 4 buc pana raman stranse.



Pasul 7 (Montaj Repere)

Se prinde placa (1) de placile (2) si (3) cu Confirmatoare (Co) x 4 buc .



Pasul 8 (Montaj HDF)

Se masoara diagonalele sa fie in vinclu, dupa care se prind Hdf-urile (8) folosindu-se de ciocan cu ajutorul unor cuie (Cu) x 20 buc. Intre ele se foloseste un Profil H care imbina cele doua placile. (detaliu 1)

