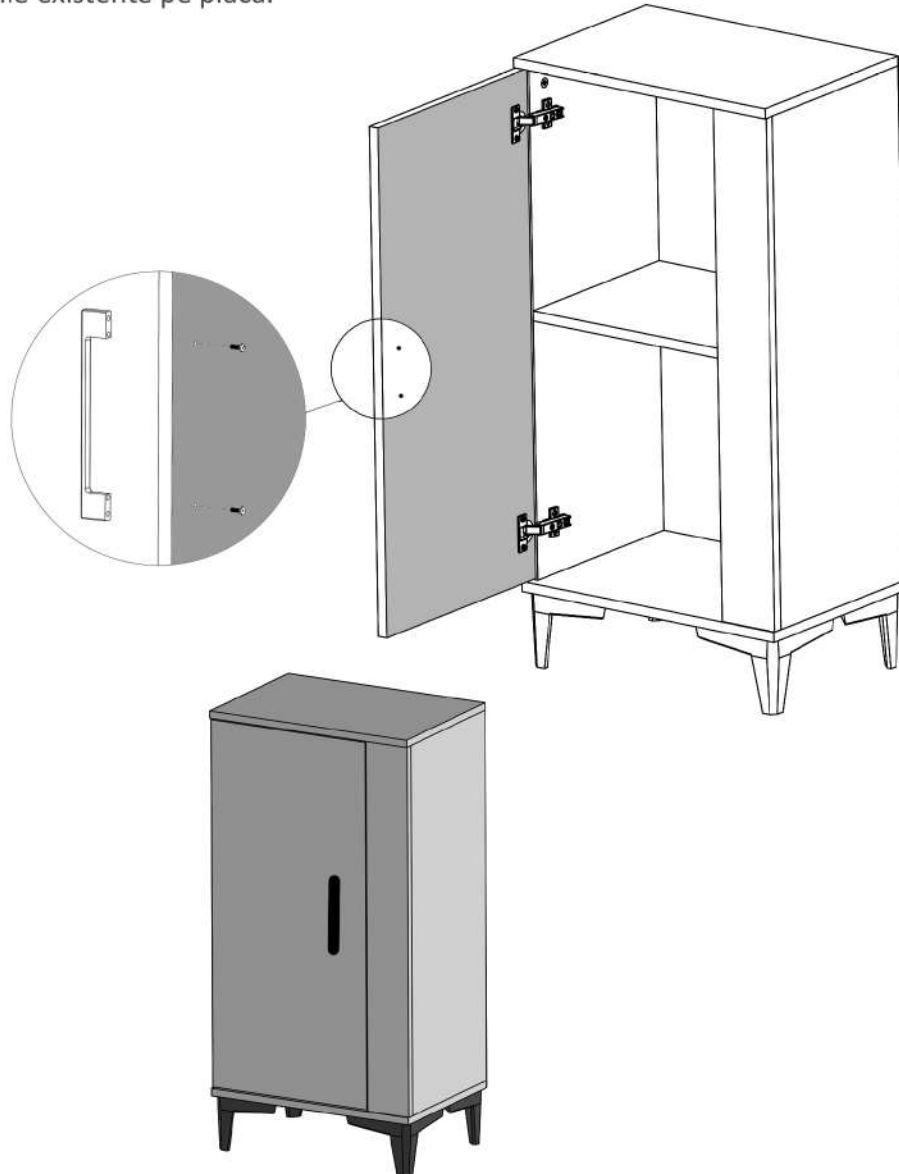
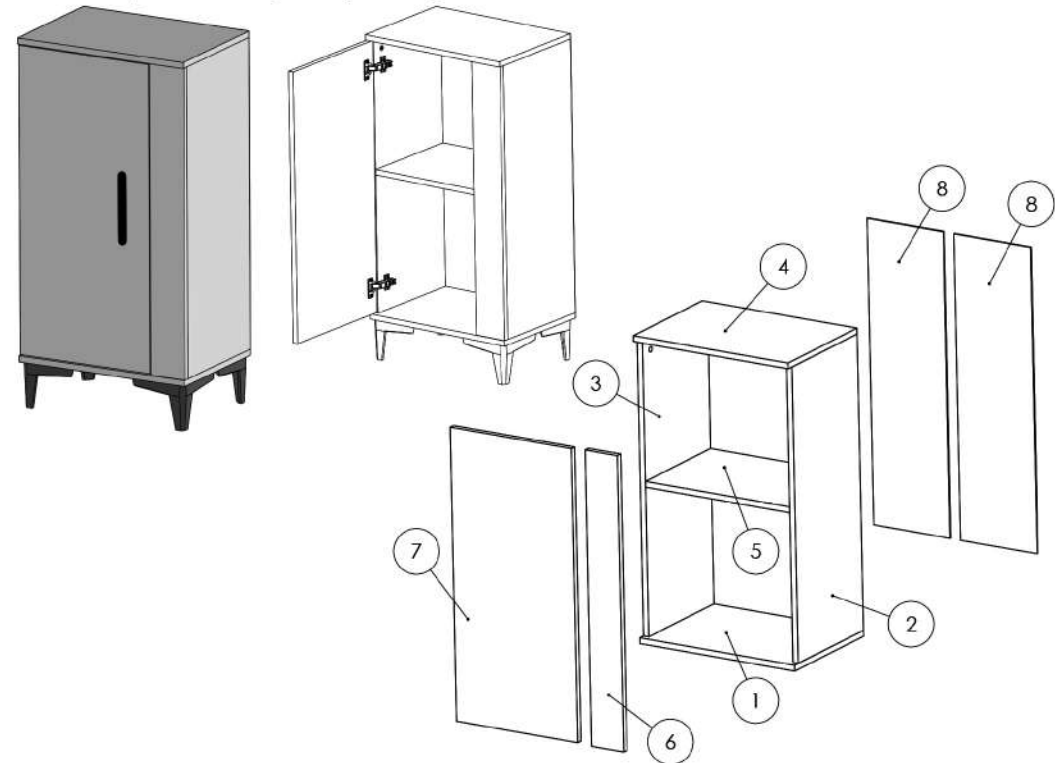


Pasul 12 (Montaj Maner)

Se monteaza pe placa (7) maner (Mn) x 1 buc cu suruburi (S4) M4x27 - 2 buc in gaurile existente pe placa.



Instrucțiuni montaj: Corp Living Inferior "NORI"



| ITEM NO. | DESCRIPTION | PART NUMBER | CANTITATE |
|----------|----------------|------------------|-----------|
| 1 | PAL 480X336X16 | FUND | 1 |
| 2 | PAL 816X318X16 | LATERALA DREAPTA | 1 |
| 3 | PAL 816X318X16 | LATERALA STANGA | 1 |
| 4 | PAL 480X336X16 | ȚAVAN | 1 |
| 5 | PAL 448X318X16 | POLITA FIXA | 1 |
| 6 | PAL 816X100X16 | LEZENA | 1 |
| 7 | USA 810X376X16 | USA | 1 |
| 8 | HDF 844X237X4 | HDF | 2 |

ATENȚIE: MONTAJUL NECORESPUNZĂTOR ATRAGE DUPĂ SINE PIERDEREA GARANȚIEI PRODUSULUI!



Șurubelniță în cruce sau autofiletantă



Este recomandat ca montajul să fie făcut de minim două persoane



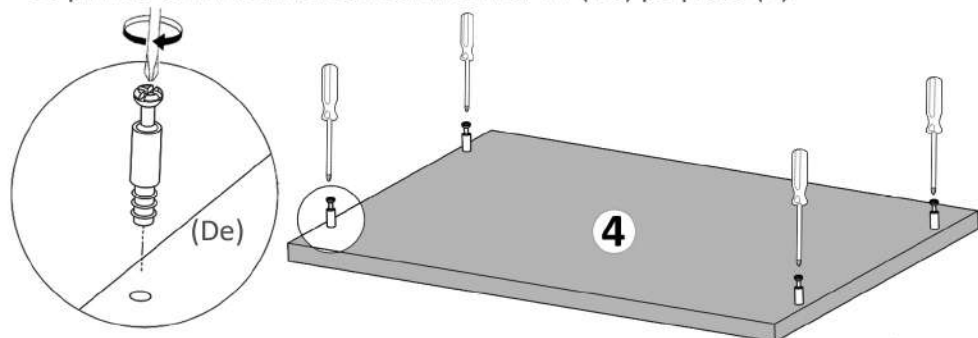
Un ciocan de dimensiune medie

Elemente feronerie pt. Corp Inferior LIVING "NORI"

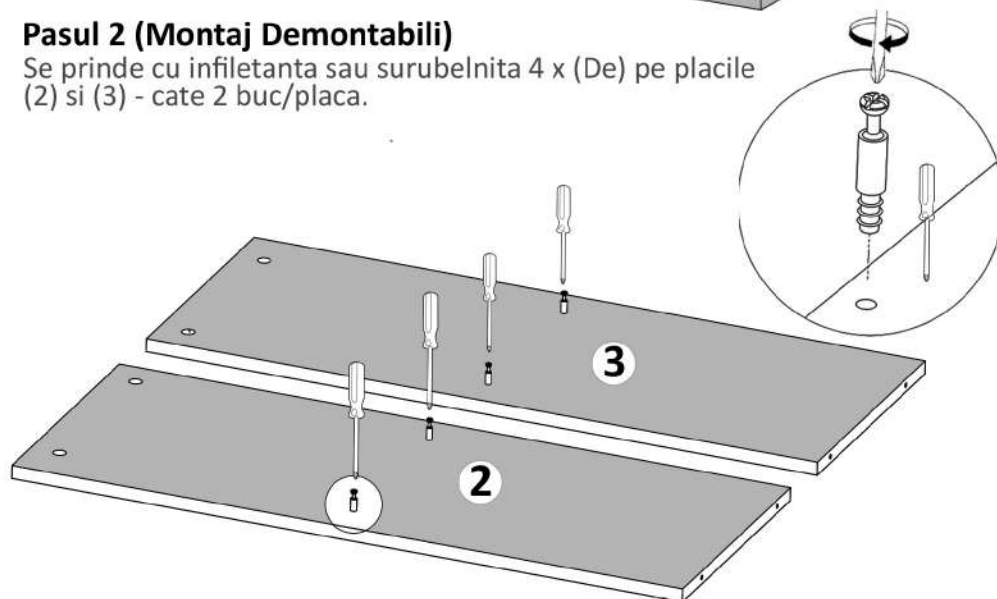
| | | | |
|--------------------------------------------------------------------------------------------------------------------------|-------------------------------------------------------------------------------------------------------------------|-----------------------------------------------------------------------------------------------------------------------------|---------------------------------------------------------------------------------------------------------------|
| DEMONTABIL CU EXCENTRIC De  8 | Coltar Plastic Cp  3 | SURUB TIP CONFIRMATOR 4x27 S4  2 | CAMA Ca  8 |
| CUIE Cu  20 | PICIOR PLASTIC Pp  4 | BALAMALE APLICATE Ba  2 | SURUB 3.5X16 S3  8 |
| SURUB 4.2X16 S5  6 | CONFIRMATOR 7X50 Co  4 | MANER Mn  1 | SURUB 5X25 S7  16 |

Pasul 1 (Montaj Demontabili)

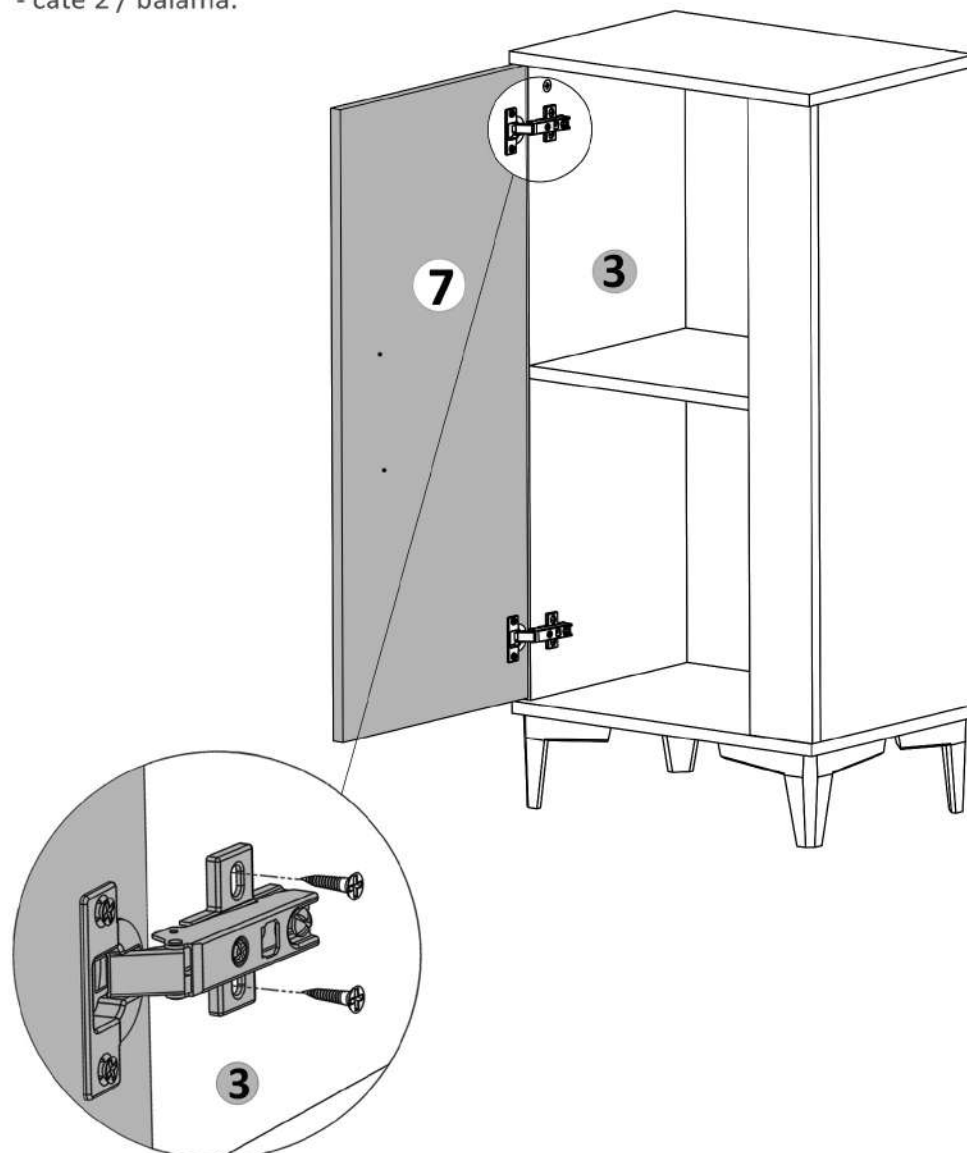
Se prinde cu infiletanta sau surubelnita 4 x (De) pe placa (4).


Pasul 2 (Montaj Demontabili)

Se prinde cu infiletanta sau surubelnita 4 x (De) pe placile (2) si (3) - cate 2 buc/placa.

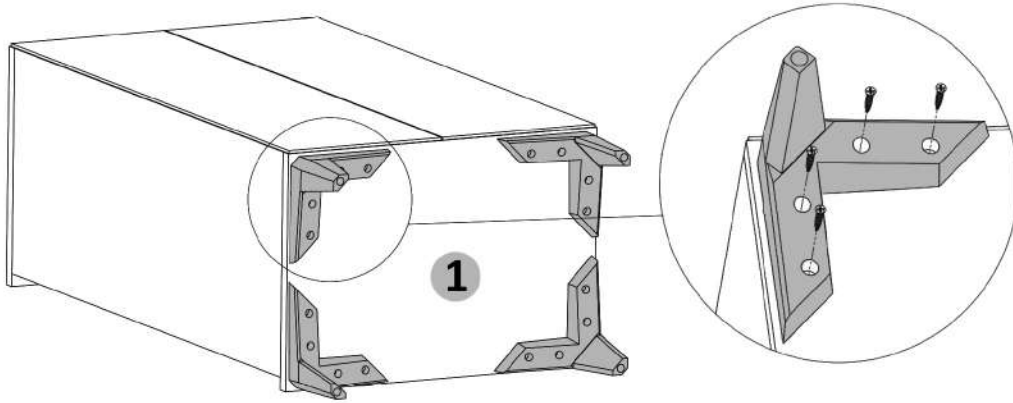

Pasul 11 (Montaj Balamale aplicate)

Se lipeste usa cu balamale aplicate (7) de cantul placii (3) si se monteaza pe placa (3) balamale (Ba) x 2 buc folosindu-se suruburi 3.5x16 (S3) - cate 2 / balama.



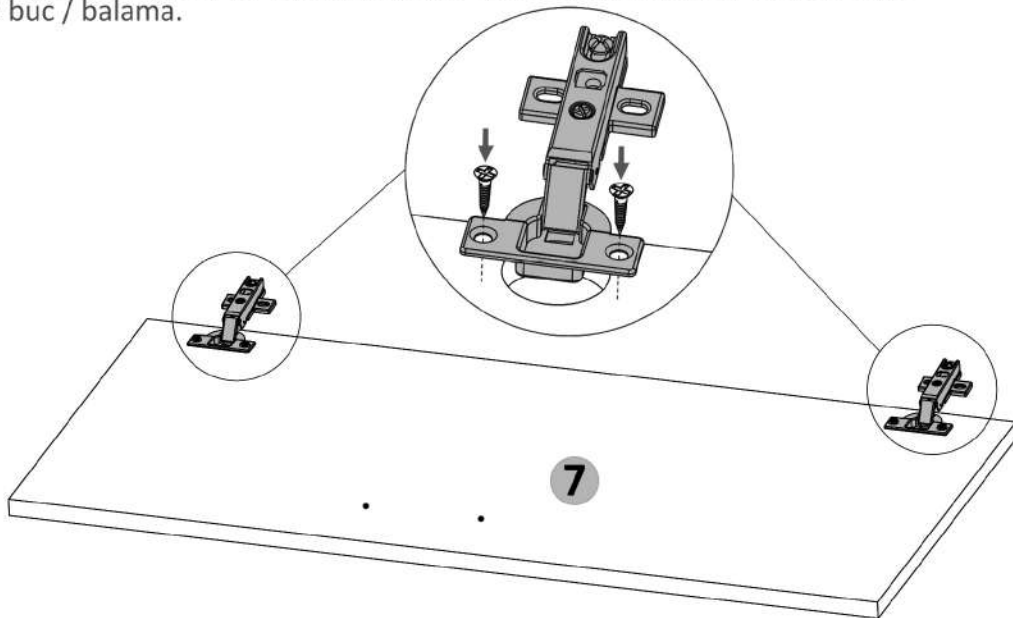
Pasul 9 (Montaj Picioare)

Se prinde pe placa (1) Picioare Plastic (Pp) x 4 buc. Vin prinse cu suruburi (S7) 5x25 - cate 4 suruburi / picior.



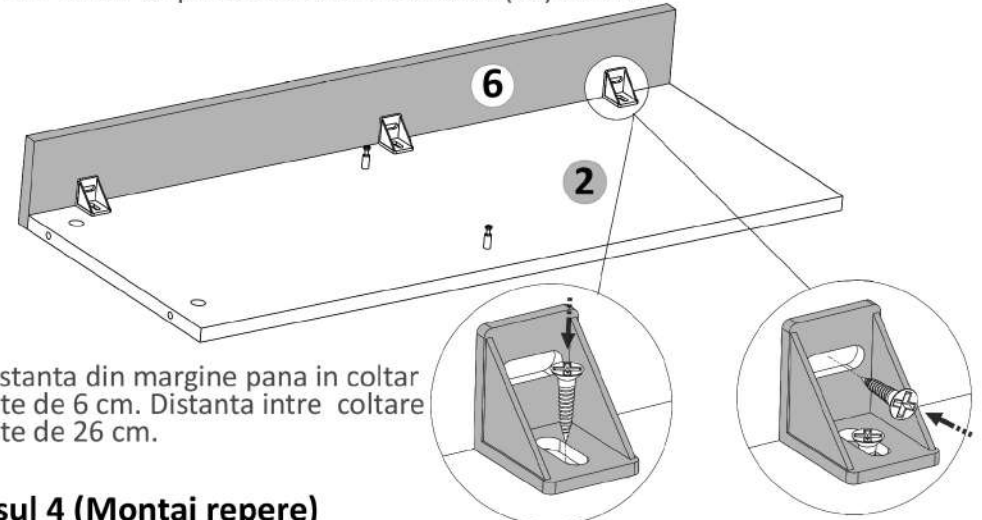
Pasul 10 (Montaj Balamale pe Usa)

Se prinde pe placa (7) balamale (Ba) x 2buc cu suruburi (S3) x 4 buc, cate 2 buc / balama.



Pasul 3 (Montaj repere)

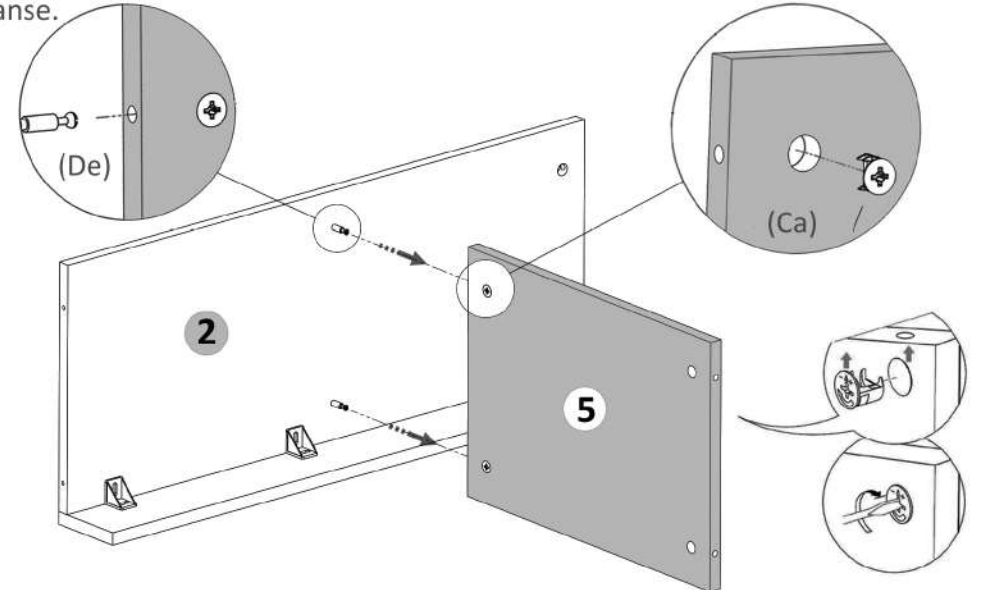
Se prinde placa (2) de placa (6), cu Coltare Plastic (Cp) x 3buc. Fiecare Coltar se prinde cu cate 2 suruburi (S5) 4.2 x16.



Distanța din margine până în colțar este de 6 cm. Distanța între colțare este de 26 cm.

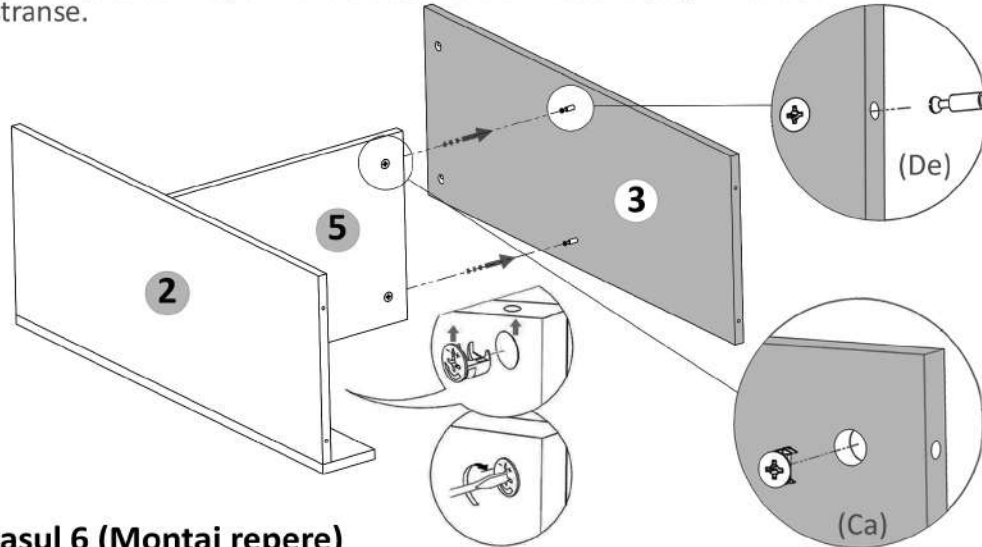
Pasul 4 (Montaj repere)

Se prinde placa (5) de placa (2) cu demontabili (De) x 2 buc în gaurile prestabilite, urmând ca apoi să se infleteze (Ca) x 2 buc până rămân strânse.



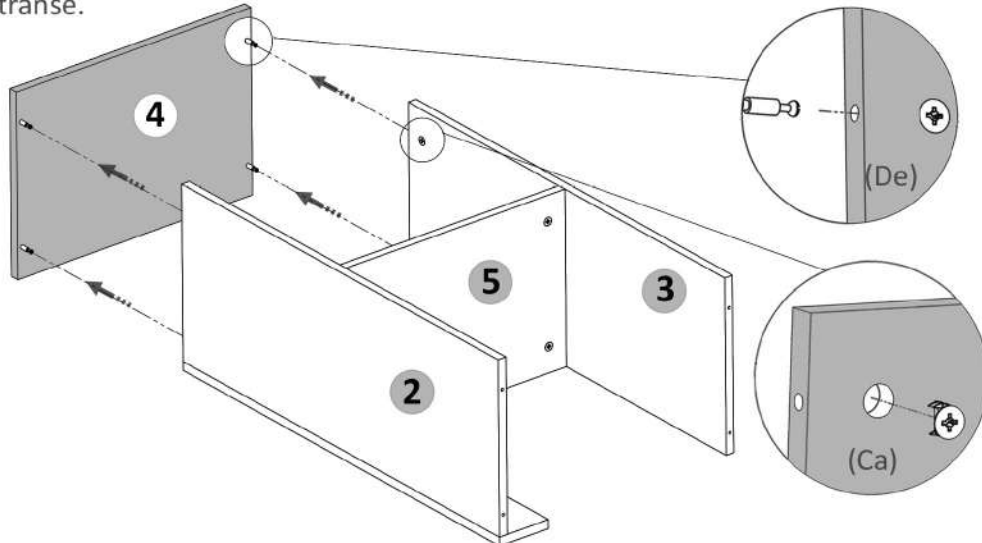
Pasul 5 (Montaj repere)

Se prinde placa (3) de placa (5) cu demontabili (De) x 2 buc in gaurile prestabilite, urmand ca apoi sa se infileteze (Ca) x 2 buc pana raman stranse.



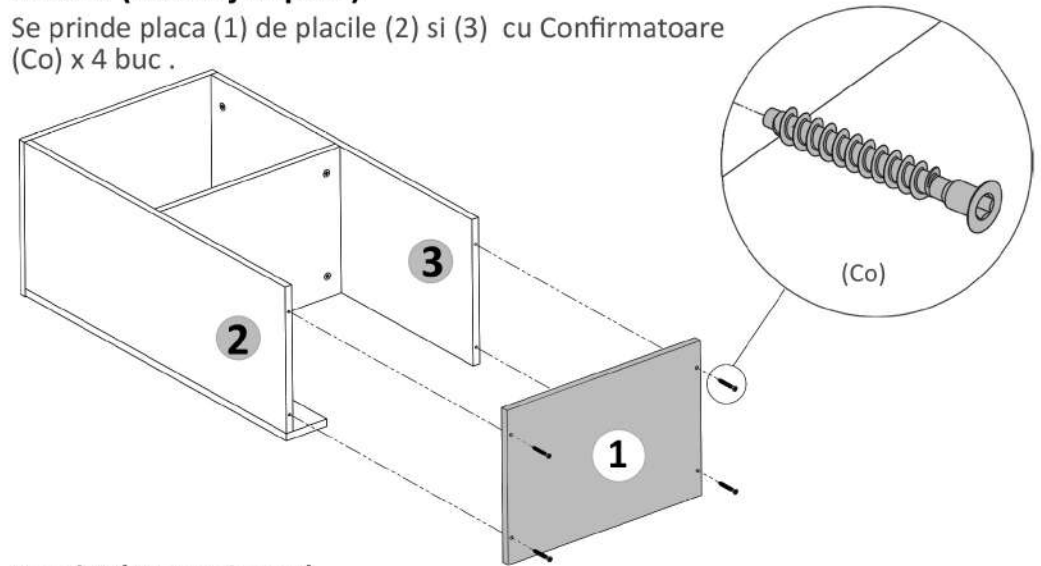
Pasul 6 (Montaj repere)

Se prinde placa (4) de placile (2) si (3) cu demontabili (De) x 4 buc in gaurile prestabilite, urmand ca apoi sa se infileteze (Ca) x 4 buc pana raman stranse.



Pasul 7 (Montaj Repere)

Se prinde placa (1) de placile (2) si (3) cu Confirmatoare (Co) x 4 buc .



Pasul 8 (Montaj HDF)

Se masoara diagonalele sa fie in vinclu, dupa care se prind Hdf-urile (8) folosindu-se de ciocan cu ajutorul unor cuie (Cu) x 20 buc. Intre ele se foloseste un Profil H care imbina cele doua placile. (detaliu 1)

