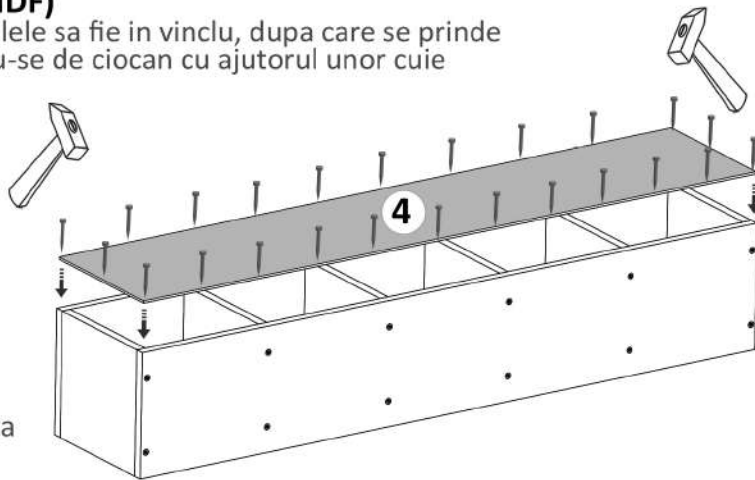


Pasul 3 (Montaj HDF)

Se masoara diagonalele sa fie in vinclu, dupa care se prinde HDF-ul (4) folosindu-se de ciocan cu ajutorul unor cuie (Cu) x 30 buc.

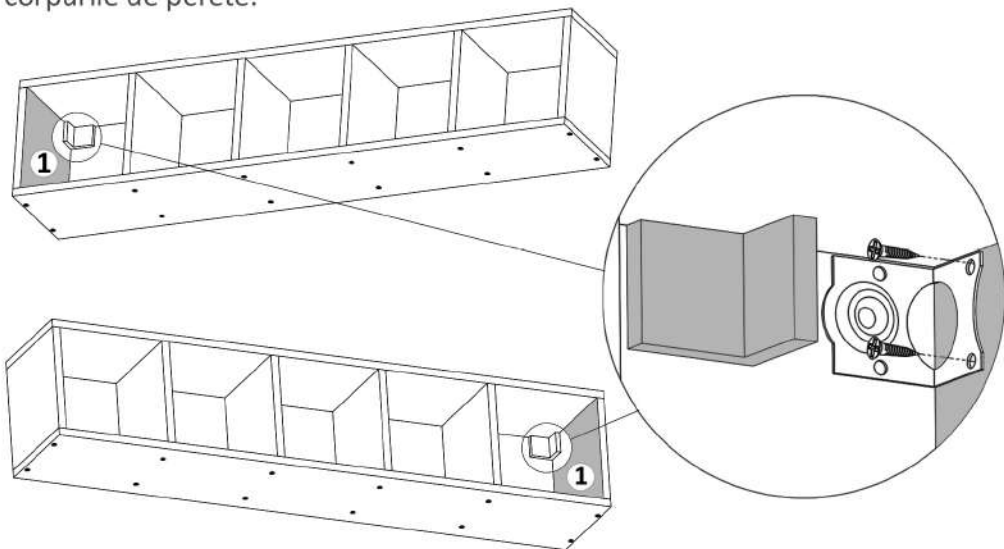


Se masoara diagonalele sa fie in vinclu inainte de a monta HDF-ul!

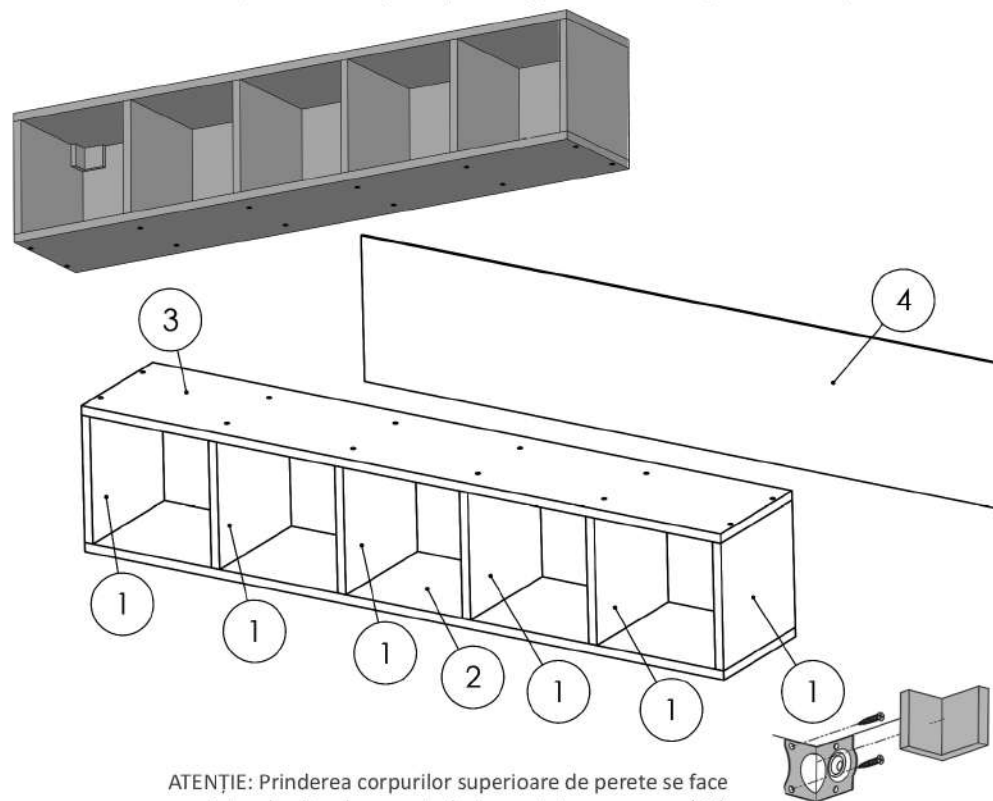


Pasul 4 (Montaj coltare)

Se monteaza pe placile din lateral (1) Coltare (Cp) x 2 buc cu suruburi (S3) 3.5x16 - 4 buc, cate 2 suruburi / coltar. Aceste coltare o sa va ajute sa prineti corpurile de perete.



Instrucțiuni montaj: Corp Living "NORI" 1200 (Decorativ)



ATENȚIE: Prinderea corpurilor superioare de perete se face cu ajutorul coltarelor care trebuie montate pe corp cu (S3).

COD REPER	DETALII	NR. REPER	CANTITATE
1	PAL 218X218X16	Fund, Tavan, Polita	6
2	PAL 1200X218X16	Laterala dreapta	1
3	PAL 1200X218X16	Laterala stanga	1
4	HDF 1196X250X4	HDF	1

ATENȚIE: MONTAJUL NECORESPUNZĂTOR ATRAGE DUPĂ SINE PIERDEREA GARANȚIEI PRODUSULUI



Șurubelniță în cruce sau autofiletantă



Este recomandat ca montajul să fie făcut de minim două persoane

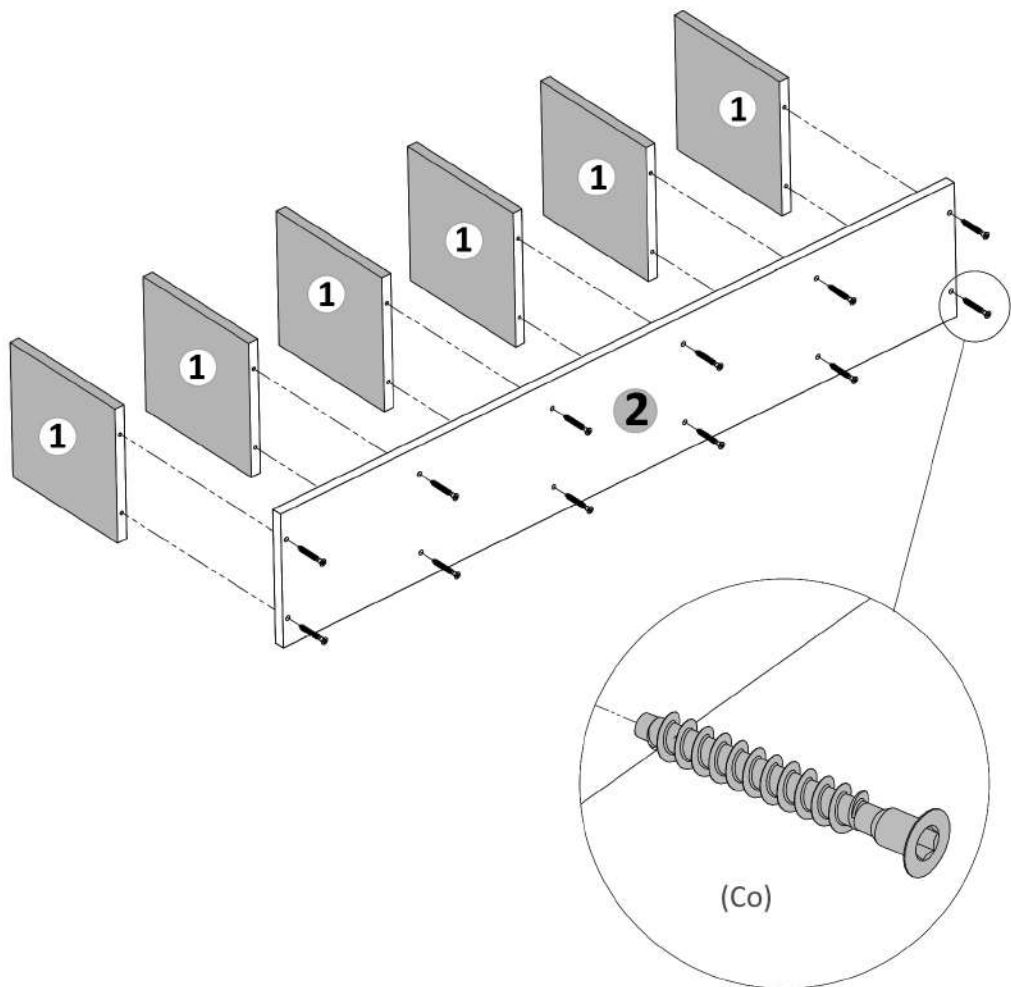


Un ciocan de dimensiune medie



Pasul 1 (Montaj Repere)

Se prind placile (1) x 6 buc de placa (2) cu Confirmatoare (Co) x 12 buc - cate 2 buc / placa.



Pasul 2 (Montaj Repere)

Se prinde placa (3) de placile (1) cu Confirmatoare (Co) x 12 buc - cate 2 buc / placa.

