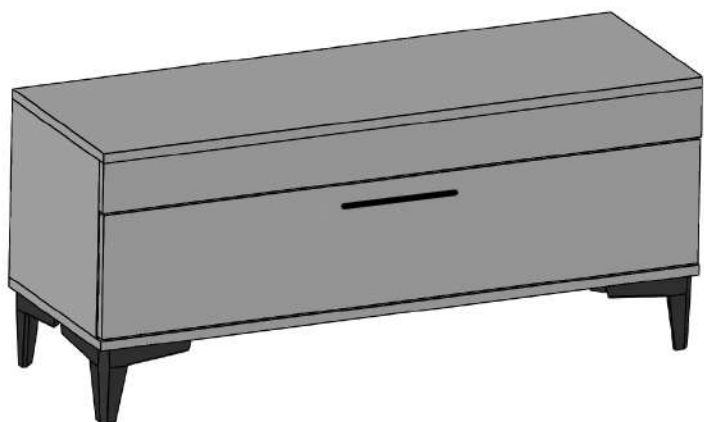
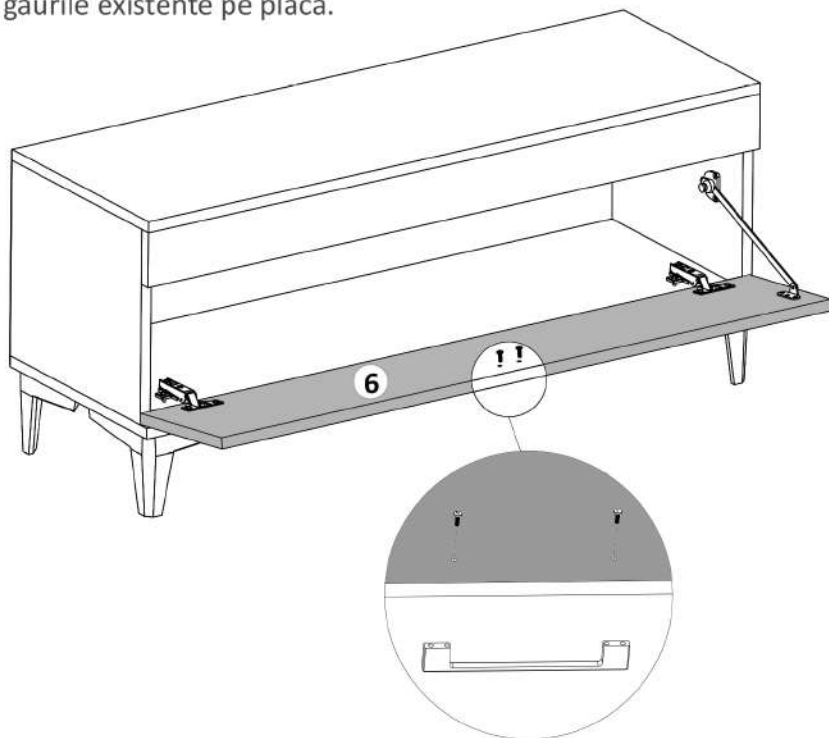
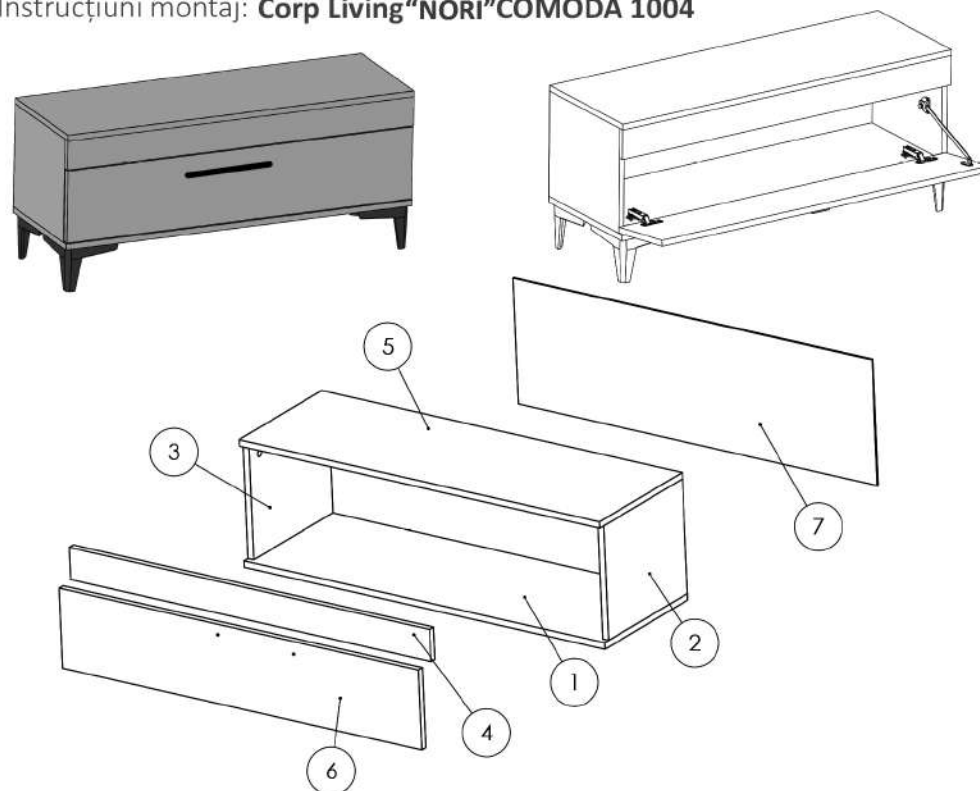


### Pasul 10 (Montaj Maner)

Se monteaza pe placa (6) maner (Mn) x 1 buc cu suruburi (S4) M4x27 - 2 buc in gaurile existente pe placa.



### Instrucțiuni montaj: Corp Living "NORI" COMODA 1004



NR. REPER	DETALII	COD REPER	CANTITATE
1	PAL 1004X335X16	FUND	1
2	PAL 319X285X16	LATERALA DR.	1
3	PAL 319X285X16	LATERALA ST.	1
4	PAL 1004X80X16	LEZENA	1
5	PAL 1004X335X16	TAVAN	1
6	PAL 1000X199X16	USA	1
7	HDF 1000X313X4	HDF	1

ATENȚIE: MONTAJUL NECORESPUNZĂTOR ATRAGE DUPĂ SINE PIERDEREA GARANȚIEI PRODUSULUI



Șurubelniță în cruce  
sau autofiletantă











Este recomandat ca  
montajul să fie făcut de  
minim două persoane



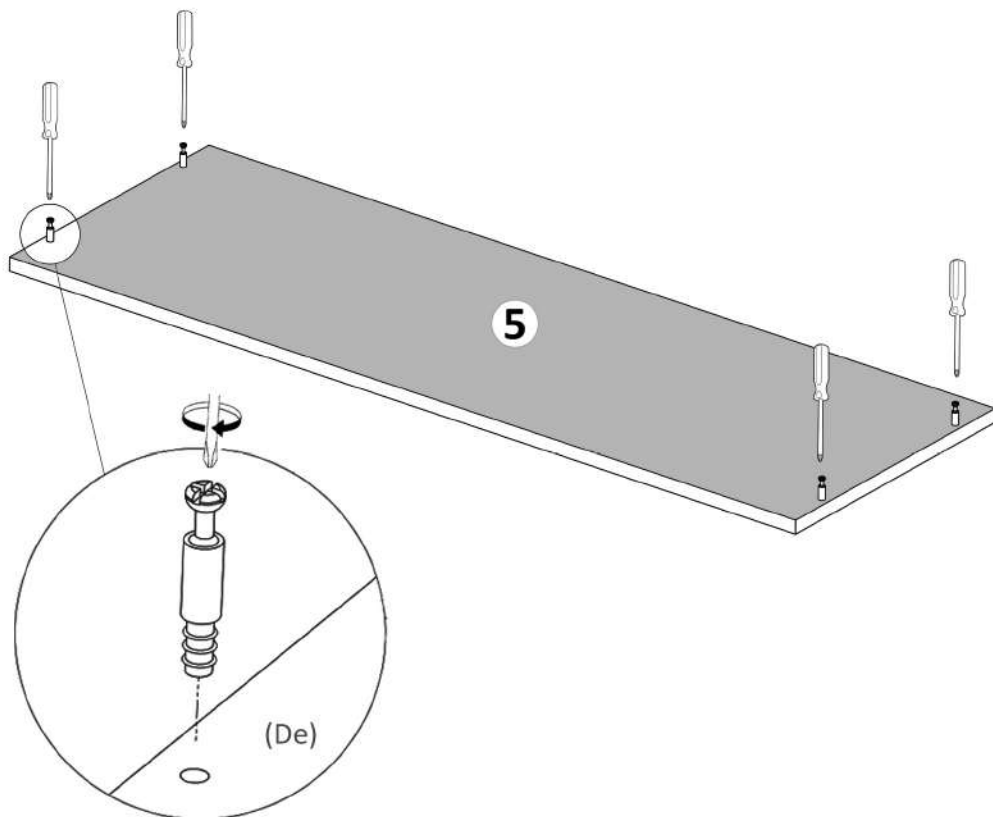
Un ciocan de dimensiune  
medie

## Elemente feronerie pt. COMODA 1004 LIVING "NORI"

DEMONTABIL CU EXCENTRIC <b>De</b>  4	Coltar Plastic <b>Cp</b>  3	SURUB TIP CONFIRMATOR 4x27 <b>S4</b>  2	CAMA <b>Ca</b>  4
CUIE <b>Cu</b>  25	PICIOR PLASTIC <b>Pp</b>  4	BALAMALE INCADRATE <b>Ba</b>  2	SURUB 3.5X16 <b>S3</b>  13
SURUB 4.2X16 <b>S5</b>  6	SURUB EURO 6X13 <b>S6</b>  3	MANER <b>Mn</b>  1	LIMITATOR FOARFECA <b>Lf</b>  1
	CONFIRMATOR 7X50 <b>Co</b>  4	SURUB 5X25 <b>S7</b>  16	

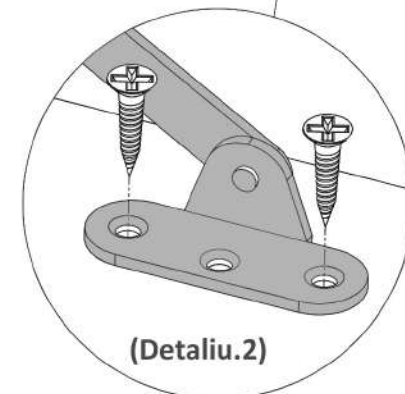
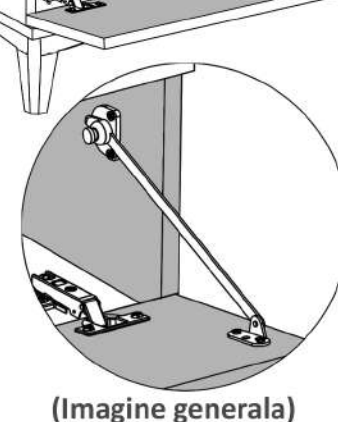
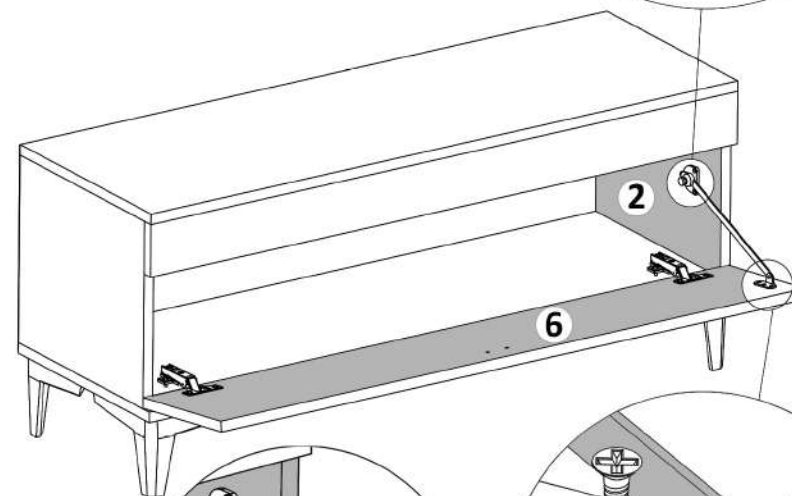
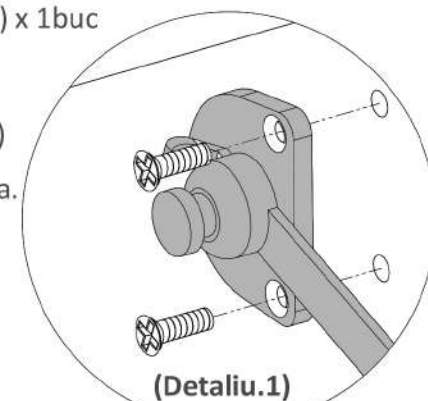
**Pasul 1 (Montaj Demontabili)**

Se prinde cu infiletanta sau surubelnita 4 x (De) pe placa (4).


**Pasul 9 (Montaj Foarfeca)**

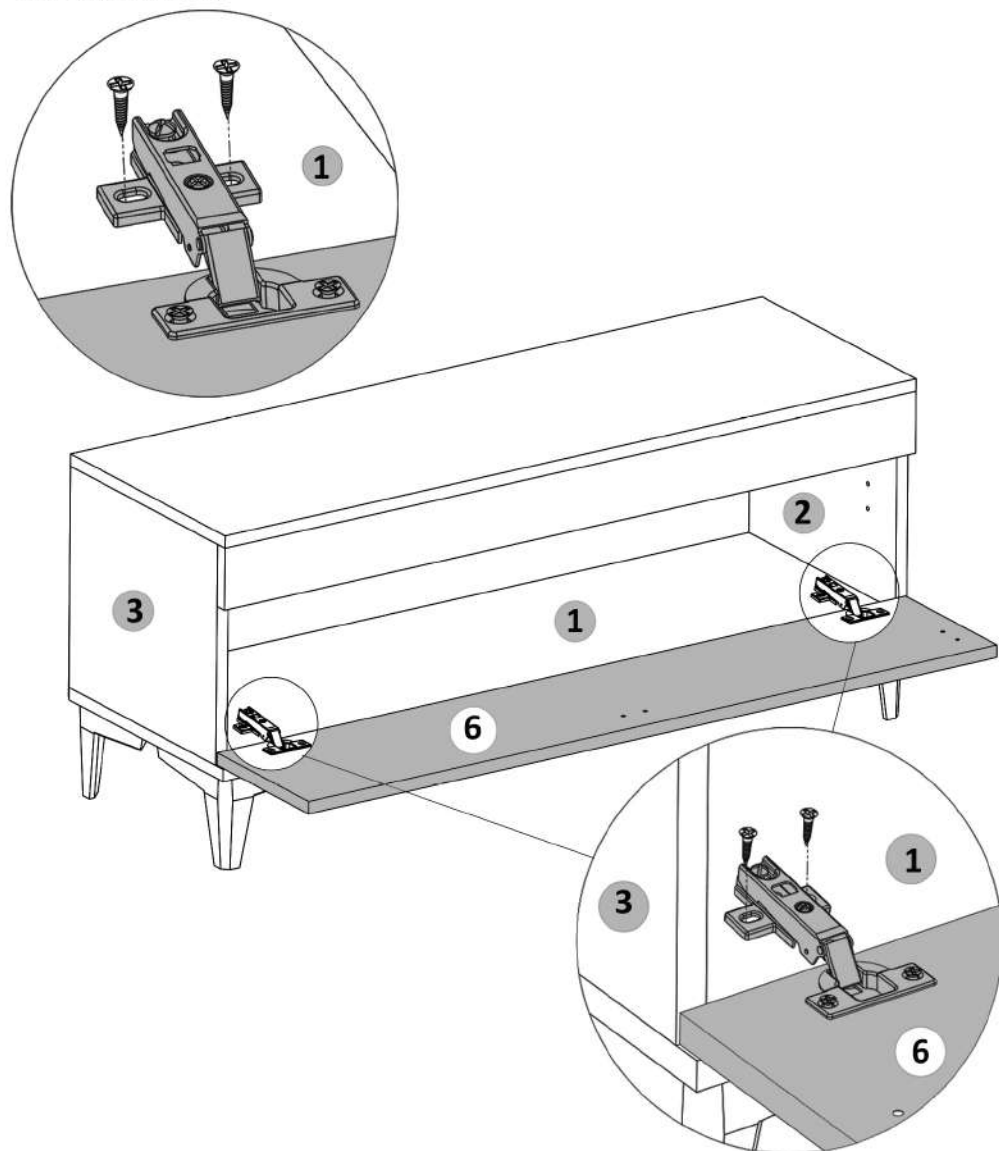
Se monteaza pe placa (2) limitator foarfeca (Lf) x 1buc  
 Se prinde cu suruburi (S6) 6x13 - 2buc. / piesa  
 (Detaliu.1)

Se monteaza pe placa (6) limitator foarfeca (Lf)  
 x 1buc in locul unde sunt semne.  
 Se prinde cu suruburi (S3) 3.5x16 - 2buc / piesa.  
 (Detaliu.2)



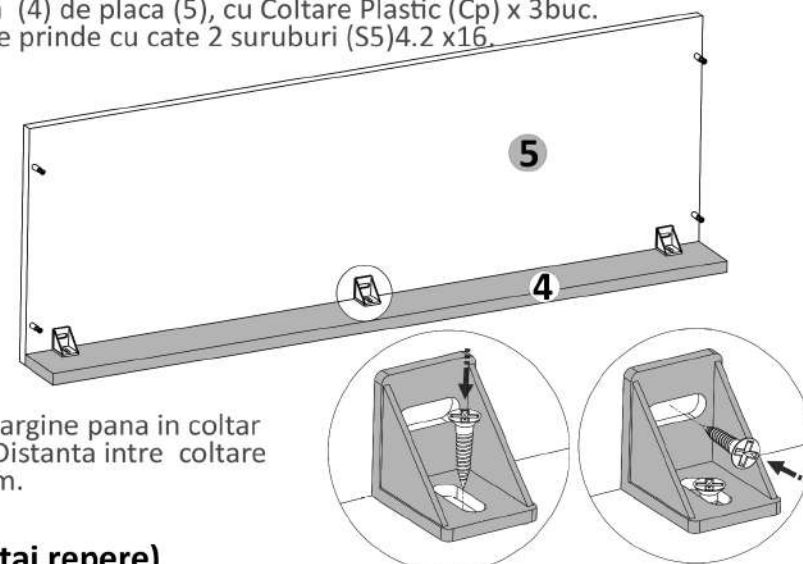
### Pasul 8 (Montaj Balamale incadrate)

Se lipeste usa cu balamale incadrate (6) de cantul placii (3) si se monteaza pe placa (1) balamale (Bi) x 2 buc folosindu-se suruburi 3.5x16 (S3) - cate 2 / balama.



### Pasul 2 (Montaj repere)

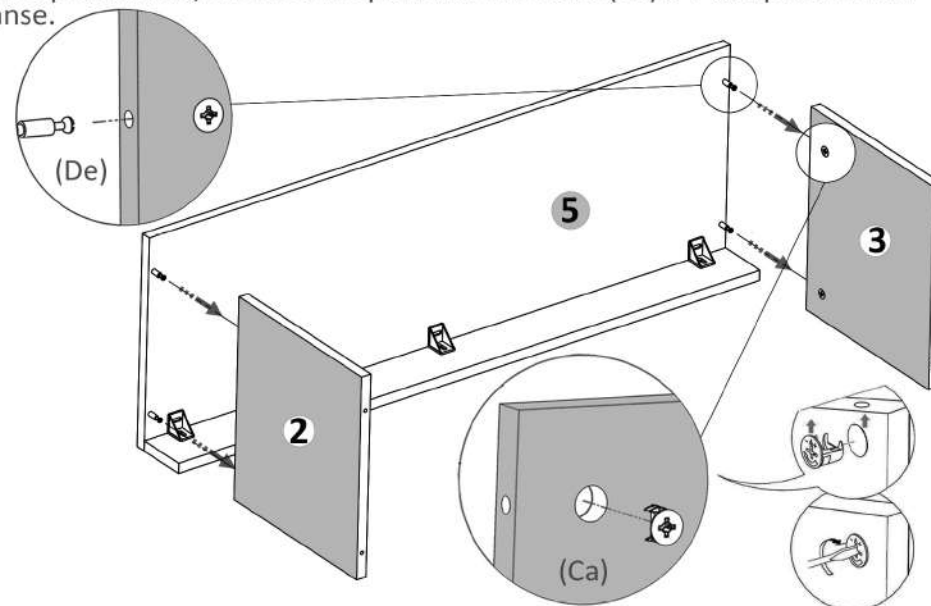
Se prinde placa (4) de placa (5), cu Coltare Plastic (Cp) x 3buc. Fiecare Coltare se prinde cu cate 2 suruburi (S5)4.2 x16.



Distanța din margine până în colțar este de 4 cm. Distanța între colțare este de 42.5 cm.

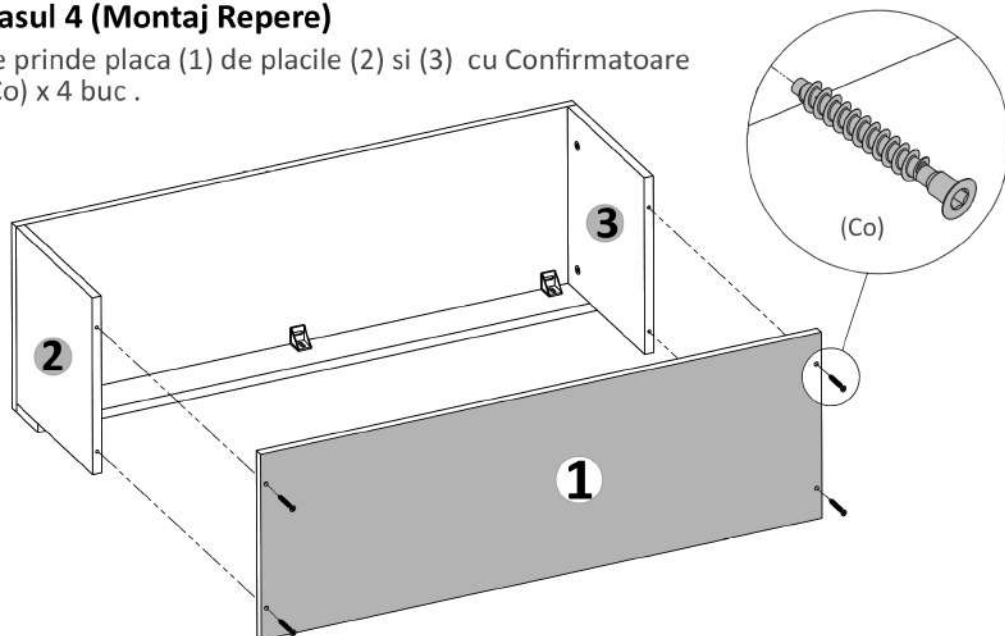
### Pasul 3 (Montaj repere)

Se prind placile (2) și (3) de placa (5) cu demontabili (De) x 4 buc în gaurile prestabilite, urmând ca apoi să se înfileteze (Ca) x 4 buc până rămân strânse.



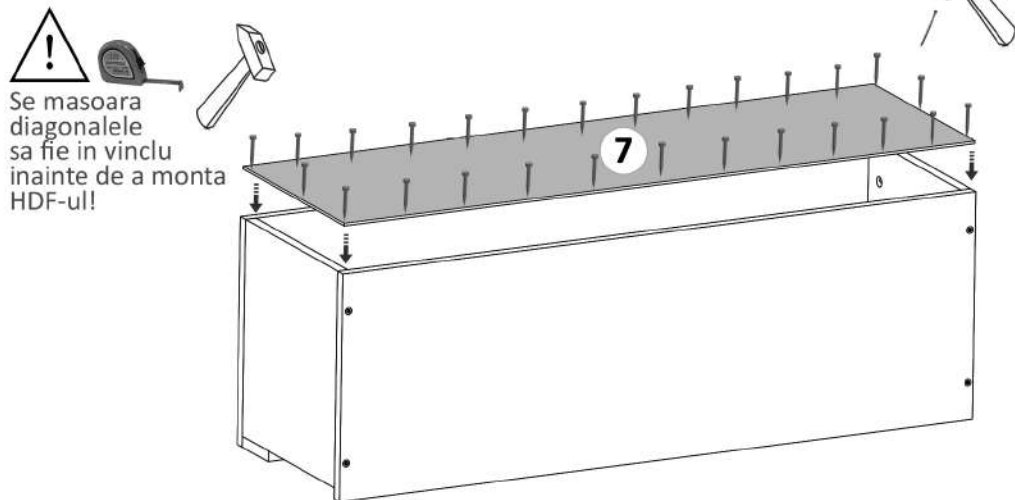
### Pasul 4 (Montaj Repere)

Se prinde placa (1) de placile (2) și (3) cu Confirmatoare (Co) x 4 buc.



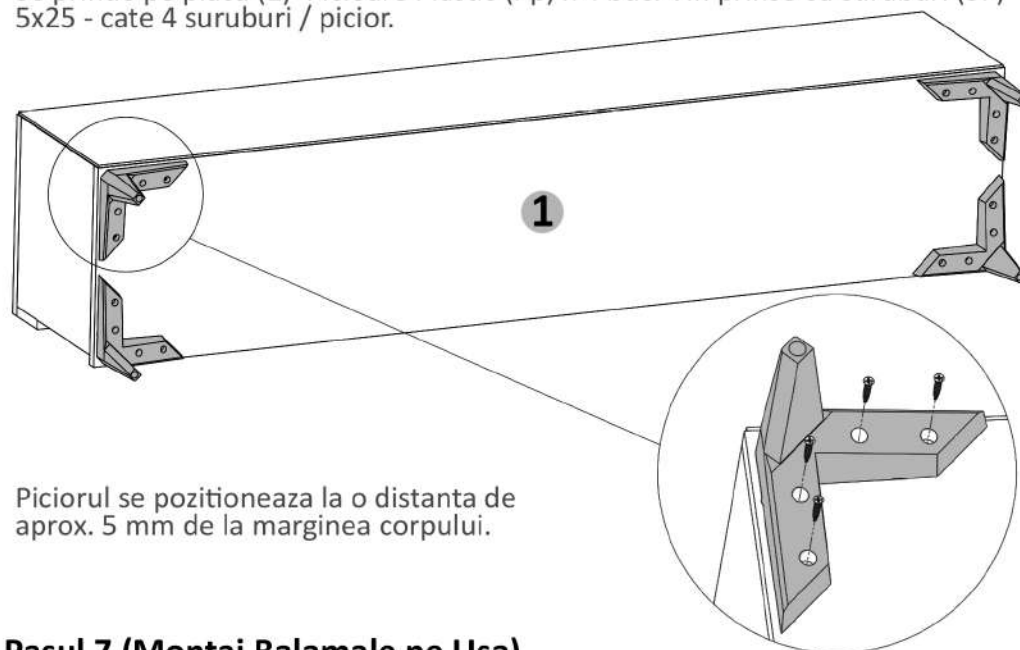
### Pasul 5 (Montaj HDF)

Se măsoară diagonalele să fie în vinclu, după care se prinde HDF-ul (7) folosindu-se de ciocan cu ajutorul unor cuișe (Cu) x 25 buc.



### Pasul 6 (Montaj Picioare)

Se prinde pe placa (1) Picioare Plastic (Pp) x 4 buc. Vin prinse cu suruburi (S7) 5x25 - câte 4 suruburi / picior.



Picioarul se poziționează la o distanță de aprox. 5 mm de la marginea corpului.

### Pasul 7 (Montaj Balamale pe Usa)

Se prinde pe placa (6) balamale (Bi) x 2 buc cu suruburi (S3) x 4 buc, câte 2 buc / balama.

