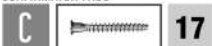
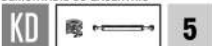


CONFIRMATOR 7X50



17

DEMONTABIL CU EXCENTRIC



5

TALPA ALUNECATOARE



6

SURUB 3,5 x 16



28

SUPPORT POLITA MOBILA



4

CIUIE PENTRU FIXAT HDF



30

SURUB 3,5 x 40



4

GLISIERE 1 SET 300mm / 1 SET 400mm



2

BALAMA APLICATA



2

SURUB 4,0 x 35



4

CEP LEMN



8

Surub tip conf. 4*27 pt. maner



4x



2x



Birou Tineret



LAGUNA®

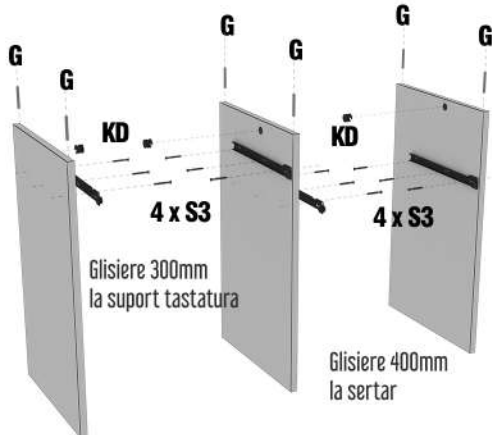
mobila pentru acasa

SCHEMA MONTAJ

MONTAJUL NECORESPUNZATOR ATRAGE DUPA SINE PIERDEREA GARANTIEI!

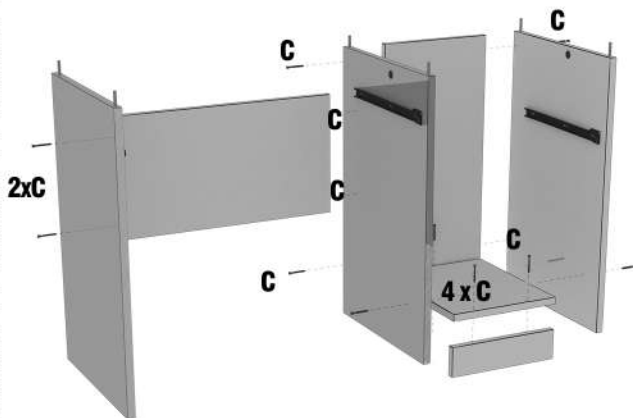
1

Se fixeaza SG cu S3 - 4 x SG + 8 S3
Se fixeaza Demontabil KD, in partea de sus a lateralelor
Se fixeaza Cepi lemn 6 x G



2

Se fixeaza fundul si spatele in confirmatoare (12 x C)
Se fixeaza sociul cu 2 x C si de fund

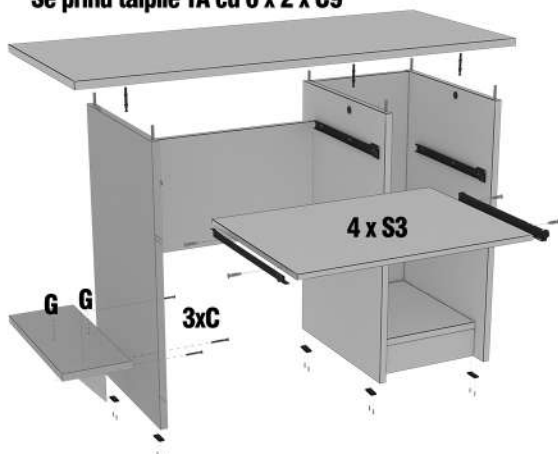


3

Se fixeaza blatul in cepi, si se strang demontabilii (SM)
Se fixeaza glisierile de suport tastatura cu 4 x S3

Se fixeaza suport polita UC de polita UC cu cepi de lemn si apoi se prinde cu 3 x confirmatoare de birou

Se prind talpile TA cu 6 x 2 x C9



4

Se prinde usa in balamale cu 8 x S3
Se prinde manerul pe usa cu 2 x S8



Se prinde spatele de laterale cu 4 x S6
Se prinde frontul de sertar cu 2 x KD
Se prinde HDF cu C9
Se prind glisierile cu 2 x 2 x S3
Se prinde manerul cu 2 x S8

