

PAT FIX 1 pers. Tineret



ATENȚIE!

Montajul necorespunzător atrage după sine, pierderea garanției produsului.



facebook.com/MobilaLaguna



www.mobilalaguna.ro



Acordați o atenție sporită!
Posibilitate de accidentare!



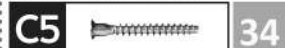
Reciclează obiectele vechi de mobilier și ambalajul produselor LAGUNA. Protejează natura!



LAGUNA[®]
mobilă pentru acasă

FERONERIE

CONFIRMATOR 7x50mm



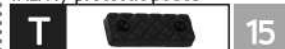
34

SURUB - 3.5 X 16 mm



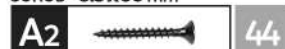
70

TALPA / protecție podea



15

SURUB - 3.5 X 30 mm



44

KIT DEMONTABIL (tija + cama)



2

ROTI SERTAR



4

MANER RK



1

COLTAR



4

REPERE

SURUB 4X22



2

SIMBOL BUCATI

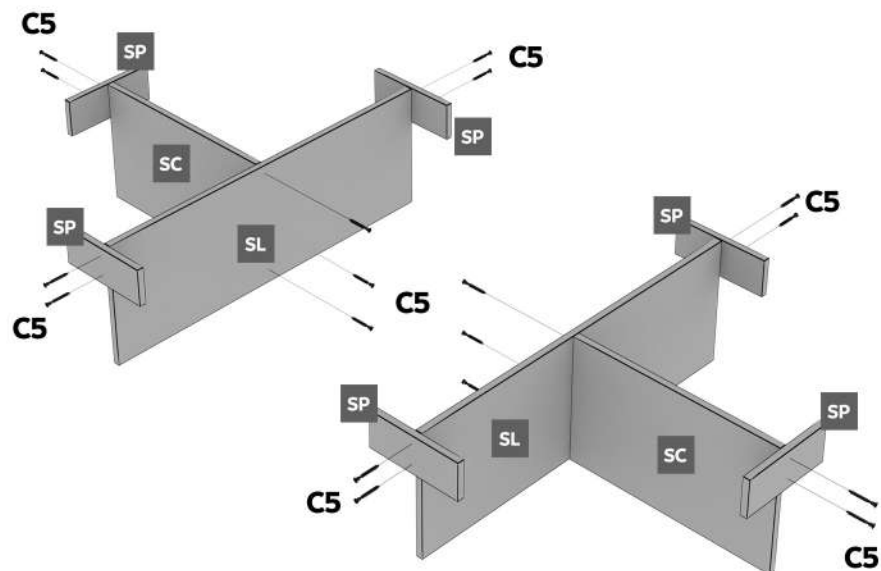
DENUMIRE

CP	1	CAPAT MARE PAT DIMENSIUNI REPER: 964 X 550
CM	1	CAPAT MIC PAT DIMENSIUNI REPER: 964 X 360
LD	1	LATERALA DREAPTA PAT DIMENSIUNI REPER: 1900 X 360
LP	1	LATERALA STANGA PAT DIMENSIUNI REPER: 1900 X 360
SC	2	SUPPORT SALTEA SCURT DIMENSIUNI REPER: 439 X 300
SL	2	SUPPORT SALTEA LUNG DIMENSIUNI REPER: 868 X 300
SP	6	CAPAT SUPORTURI PAT DIMENSIUNI REPER: 288 X 105
CS	1	CAPAT SERTAR DIMENSIUNI REPER: 890 X 120
LS	2	LATERALE SERTAR DIMENSIUNI REPER: 680 X 120
FS	1	FRONT SERTAR DIMENSIUNI REPER: 996 X 210

- 1 Se fixează SC de SL prin câte 3 confirmatoare C5
- 2 Se fixează SP de SC/SL prin câte 2 confirmatoare C5

La acest pas se folosesc (C5) Confirmator x 18 buc
Pentru strângerea confirmatoarelor se utilizează cheia imbus

ASS - ANSAMBLU SUPTOR SALTEA



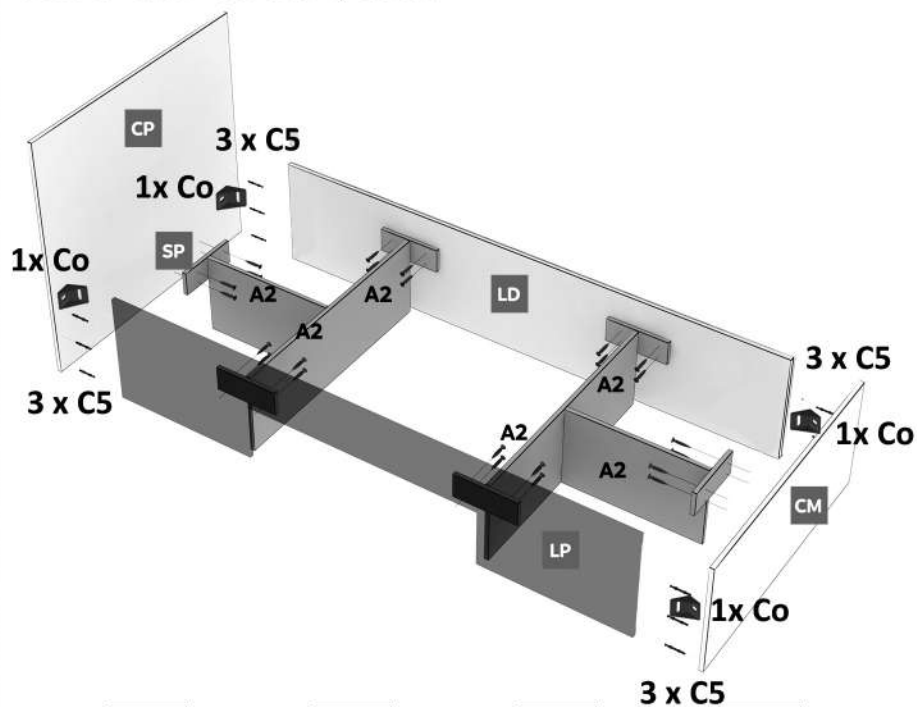
3 Se aseaza lateralele langa ansamblul (ASS) construit anterior.

Se prind lateralele patului intre ele (CP, CM, LP, LD) prin 3 x (C5) Confirmator la fiecare imbinare.

4 Se prind lateralele ansamblului (AAS) cu capetele patului (CP, CM, LP, LD cu SP) prin suruburi A2. In total se vor 24 suruburi A2.

6 Se monteaza talpile (x15) folosind 30 x suruburi S3

7 Se monteaza (Co) Coltar x 4 buc la imbinarile dintre (CP) si (LD), (CP) si (LS) precum si (CM) si (LD), (CM) si (LS) cu suruburi (S3), 3.5x16 - cate 2 suruburi / coltar.



MONTAJUL SERTARULUI

1 Se fixeaza LS cu CS prin 4 x A2

2 Se fixeaza LS cu FS prin 2 x K

3 Se fixeaza rotile x 4 cu suruburi S3

4 Se aduce sertarul la vinclu de 90 si se fixeaza fundul de sertar cu suruburi A2

**ATENȚIE! La montarea frontului se sertar, distanta de sus a frontului este mai mare decat distanta de jos!
A nu se monta invers!**

8 Se monteaza (Mn) x 1 buc pe placa (FS) cu suruburi (S4).

