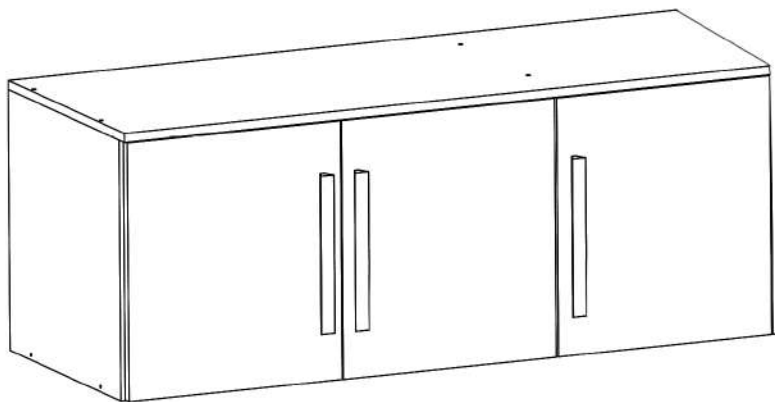
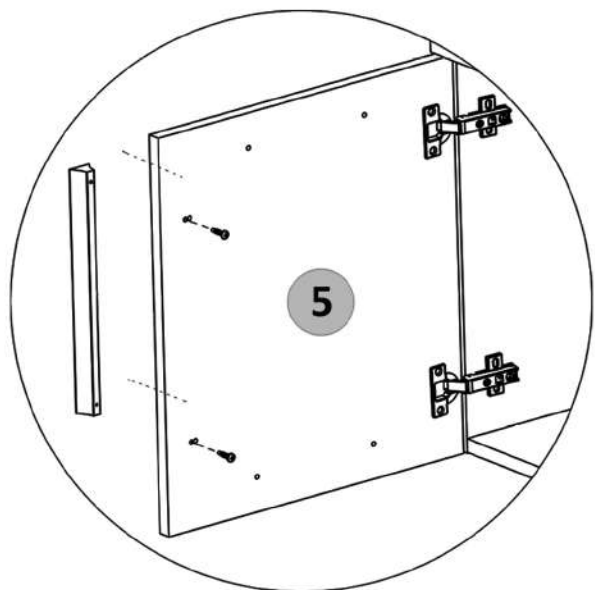
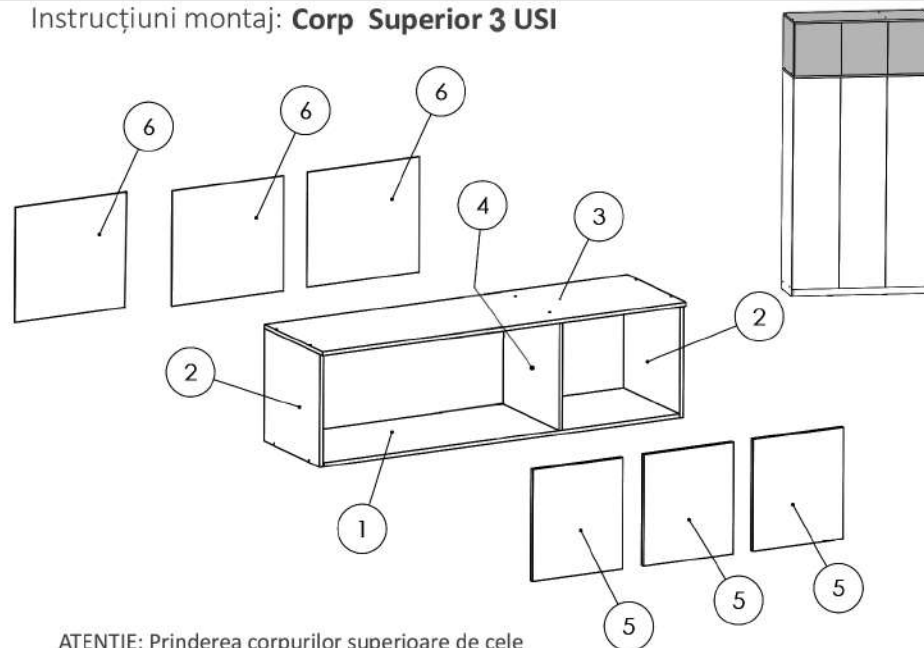


In cazul in care modelul de maner ales coincide cu cel de jos:
Se monteaza pe placa (5) maner (Mn) x 1 buc cu suruburi (S4) M4x27 - 2 buc
in gaurile existente pe placa. (Acest pas se realizeaza doar pentru 2 usi)!



Instrucțiuni montaj: **Corp Superior 3 USI**



ATENȚIE: Prinderea corpurilor superioare de cele inferioare se face cu ajutorul suruburilor 3.5x30 mm!

NR. REPER	COD REPER	DETALII	CANTITATE
1	FUND	1474X508X16 mm	1
2	LATERALA STG. / DR.	476X508X16 mm	2
3	TAVAN	1506X508X16 mm	1
4	INTERMEDIARA	460X508X16 mm	1
5	USA	480X498X16 mm	3
6	HDF	480X498X4 mm	3

ATENȚIE: MONTAJUL NECORESPUNZĂTOR ATRAGE DUPĂ SINE PIERDEREA GARANȚIEI PRODUSULUI



Șurubelniță în cruce
sau autofiletantă




Este **recomandat** ca
montajul să fie făcut de
minim două persoane



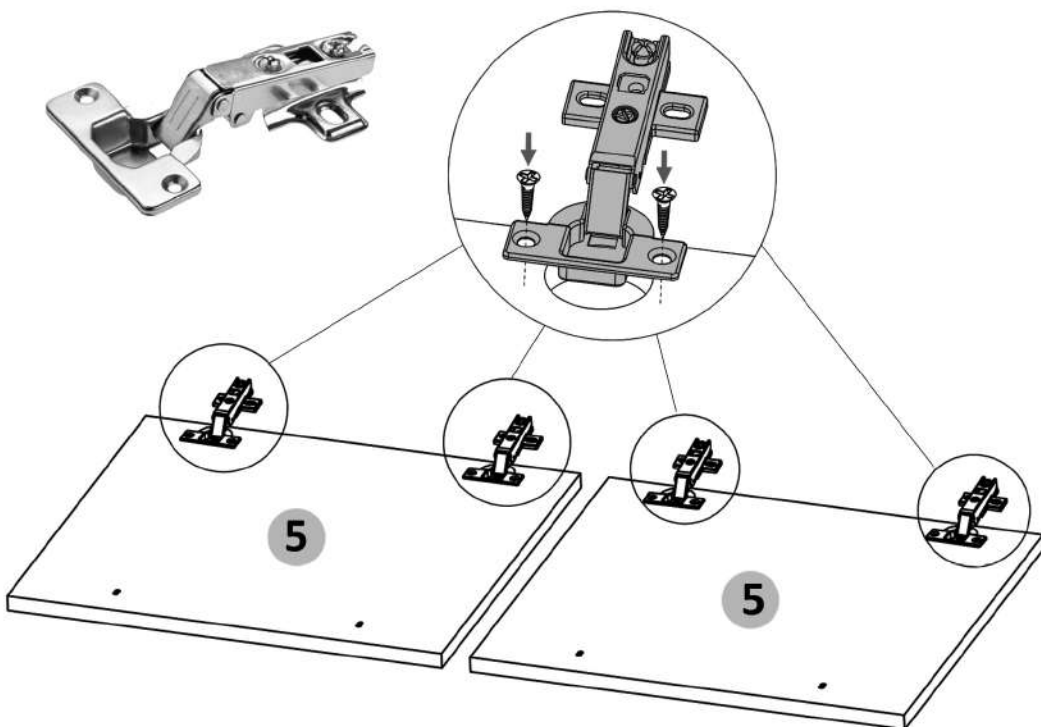
Un **ciocan** de dimensiune
medie

Elemente feronerie pt. Corp Superior 3U:

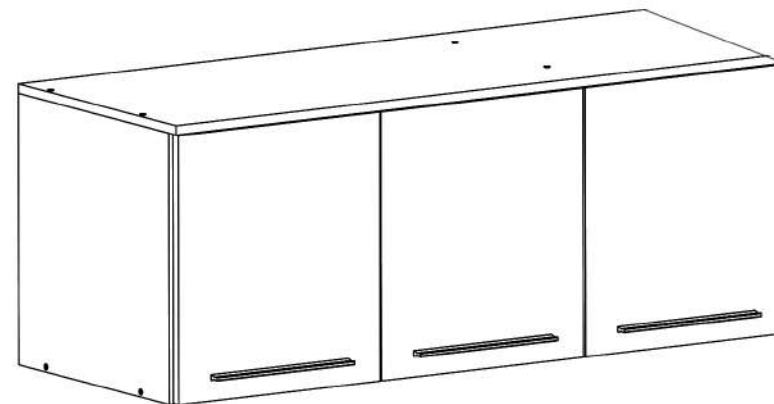
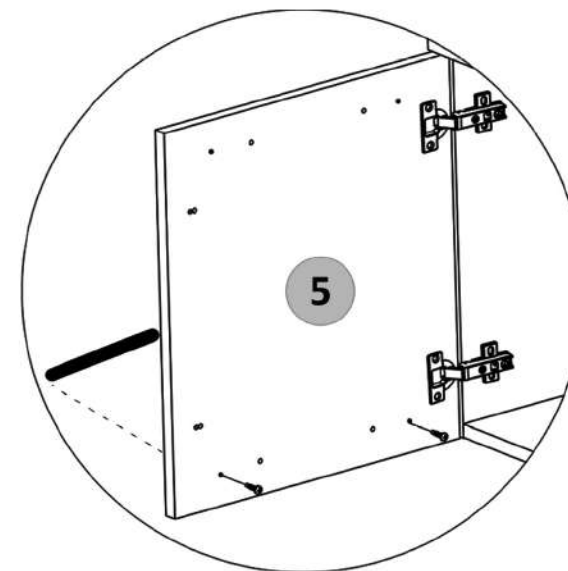
CONFIRMATOR 7X50 Co  12	SURUB 3.5X16 S3  28	SURUB TIP CONFIRMATOR 4x27 S4  6	SURUB TIP CONFIRMATOR 4x22 S4  6
CUIE Cu  50	SURUB 3.5X30 S6  4	BALAMALE APLICATE Ba  4	BALAMALE SEMIAPPLICATE Sa  2
		SAIBA TIP CUPA Sc  5	

Pasul 1 (Montaj Balamale Aplicare pe 2 Usi)

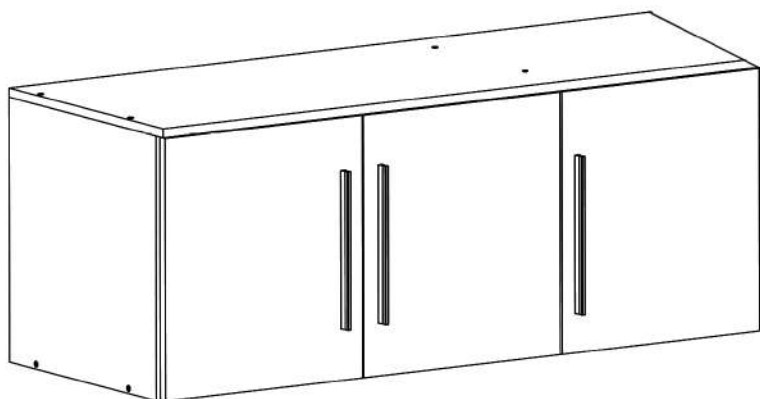
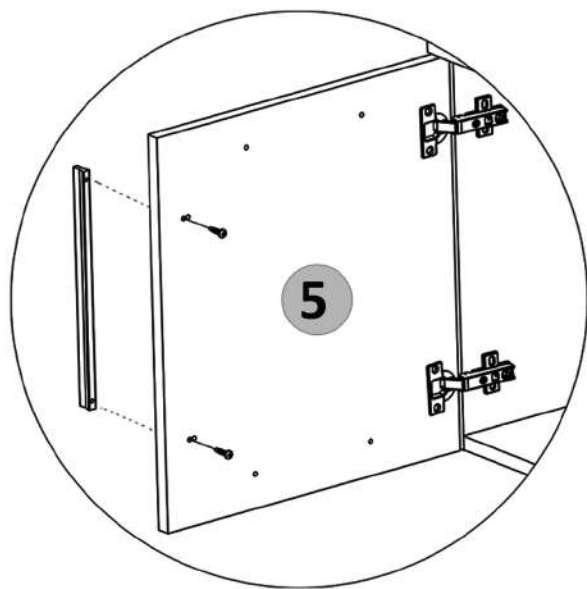
Se prind pe placile (5) balamale (Ba) x 4buc cu suruburi (S3) x 8 buc, cate 2 balamale / usa, cate 2 buc suruburi / balama.



In cazul in care modelul de maner ales coincide cu cel de jos:
Se monteaza pe placa (5) maner (Mn) x 1 buc cu suruburi (S4) M4x22 - 2 buc
in gaurile existente pe placa. (Acest pas se repeta pentru fiecare usa)!

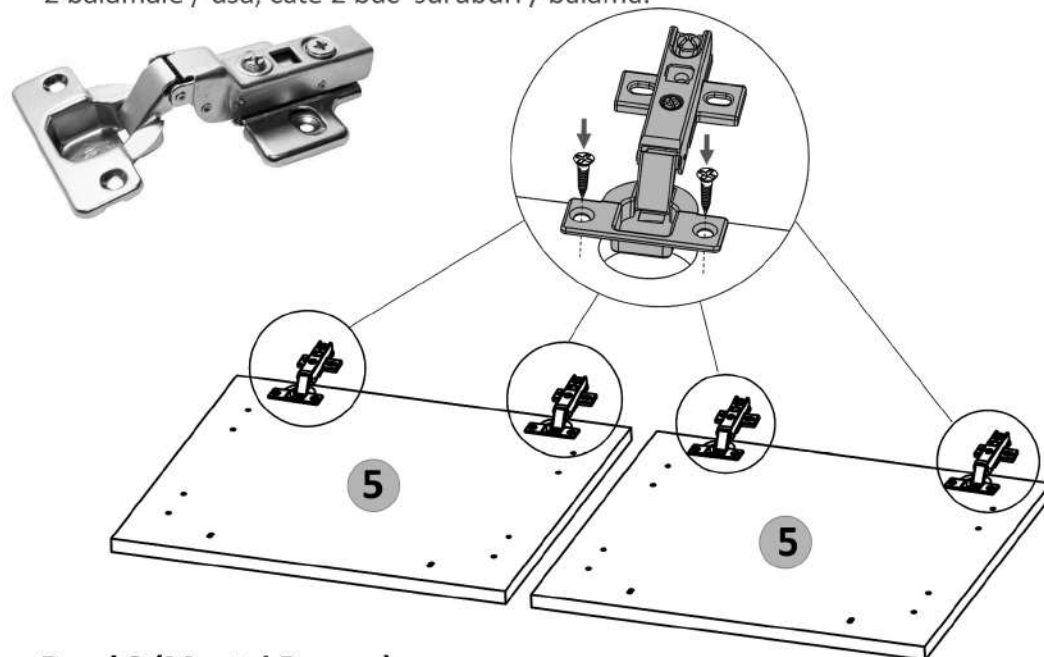


In cazul in care modelul de maner ales coincide cu cel de jos:
 Se monteaza pe placa (5) maner (Mn) x 1 buc cu suruburi (S4) M4x22 - 2 buc
 in gaurile existente pe placa. (Acest pas se repeta pentru fiecare usa)!



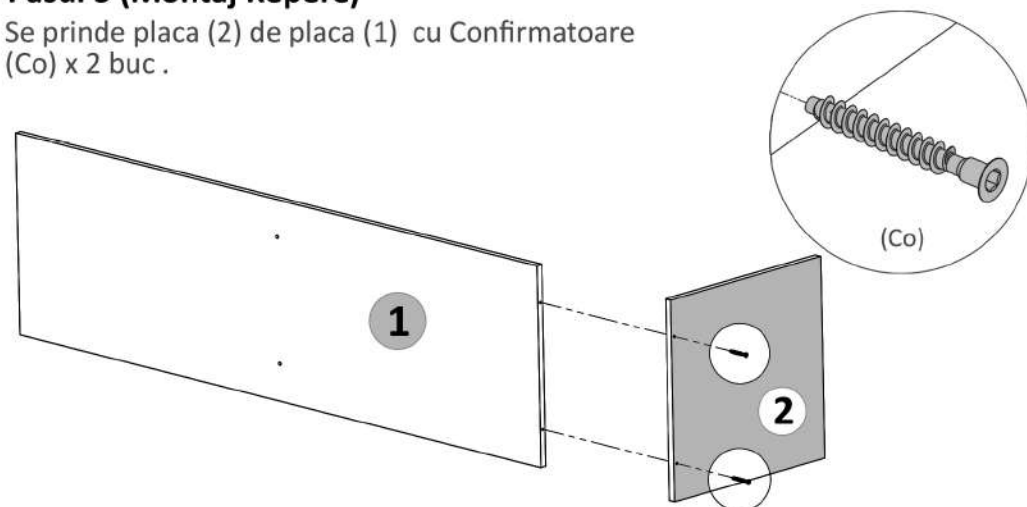
Pasul 2 (Montaj Balamale SemiAplicate pe 1 Usa)

Se prind pe placa (5) balamale (Sa) x 2buc cu suruburi (S3) x 4 buc, cate
 2 balamale / usa, cate 2 buc suruburi / balama.



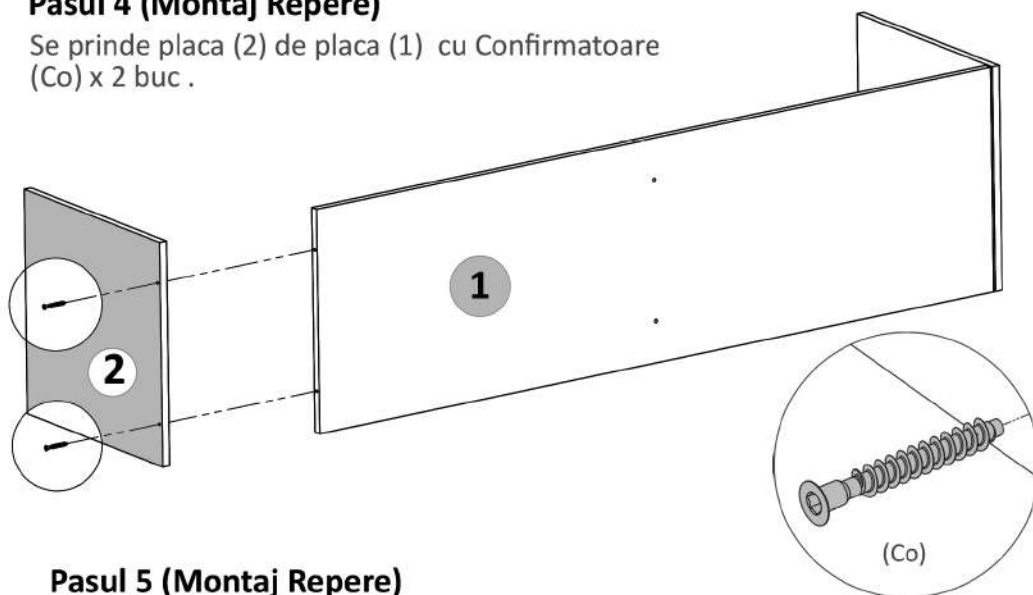
Pasul 3 (Montaj Repere)

Se prinde placa (2) de placa (1) cu Confirmatoare
 (Co) x 2 buc .



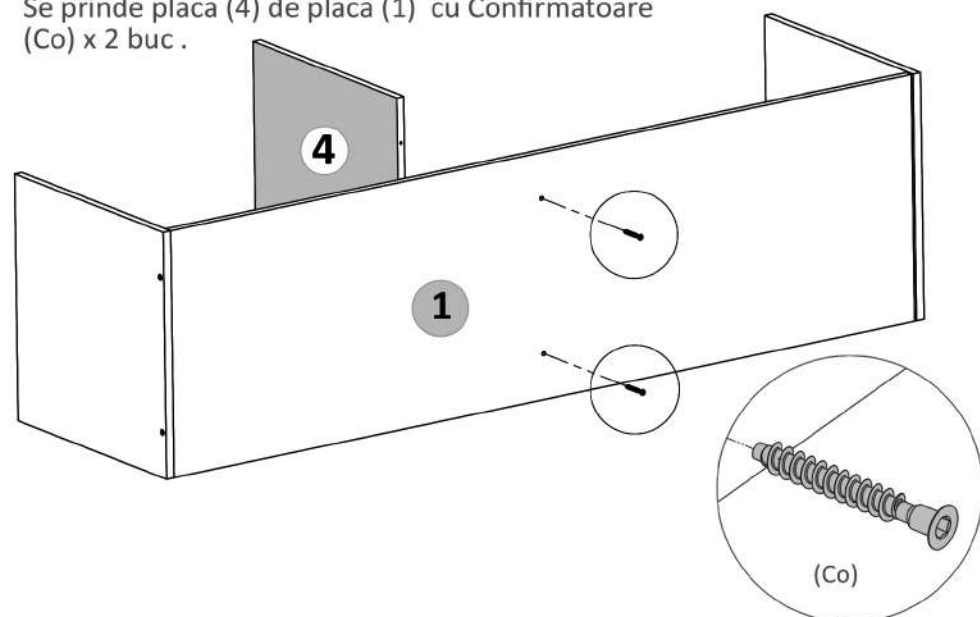
Pasul 4 (Montaj Repere)

Se prinde placa (2) de placa (1) cu Confirmatoare (Co) x 2 buc .

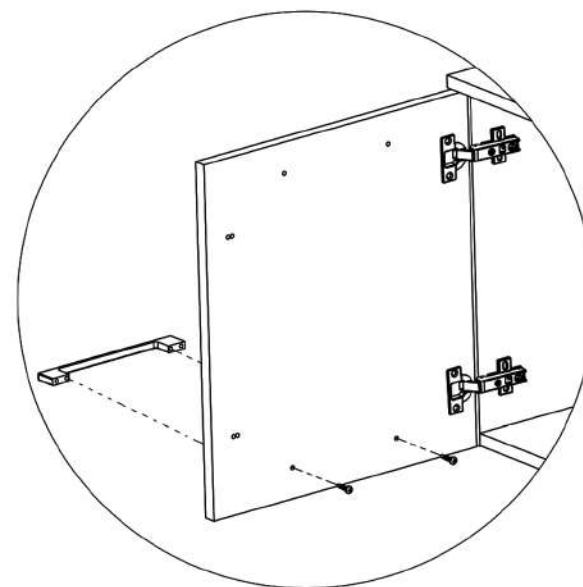


Pasul 5 (Montaj Repere)

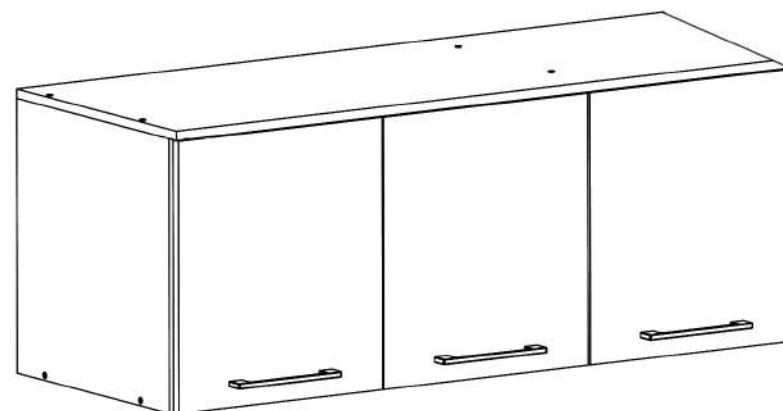
Se prinde placa (4) de placa (1) cu Confirmatoare (Co) x 2 buc .



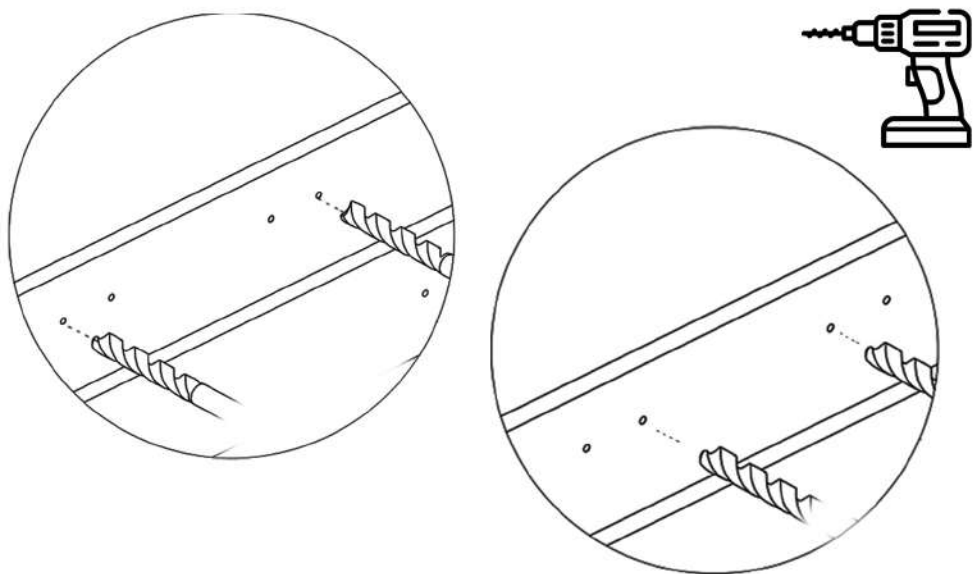
In cazul in care modelul de maner ales coincide cu cel de jos:
Se monteaza pe placa (5) maner (Mn) x 1 buc cu suruburi (S4) M4x27 - 2 buc
in gaurile existente pe placa. (Acest pas se repeta pentru fiecare usa)!



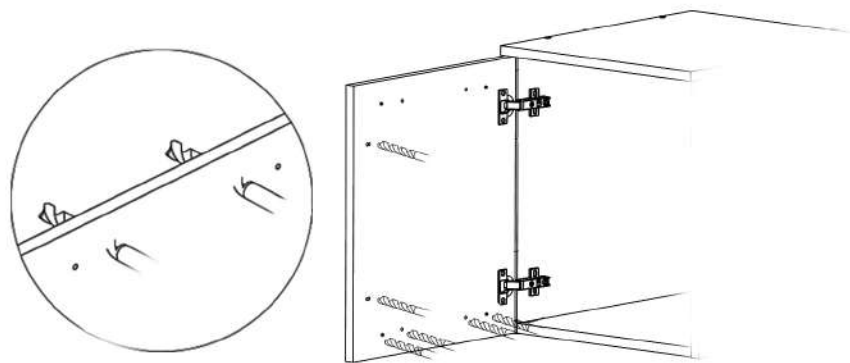
Maner 1. - Surub- M4x27



Atentie ! Se gaureste fata de sertar in functie de modelul de maner. In interiorul usii exista mai multe tipuri de semne care sa va ajute sa da-ti gauri in placa. Fiecare semn este atribuit unui tip de maner. Se gaureste cu un burghiu cu diametru de 5 mm.

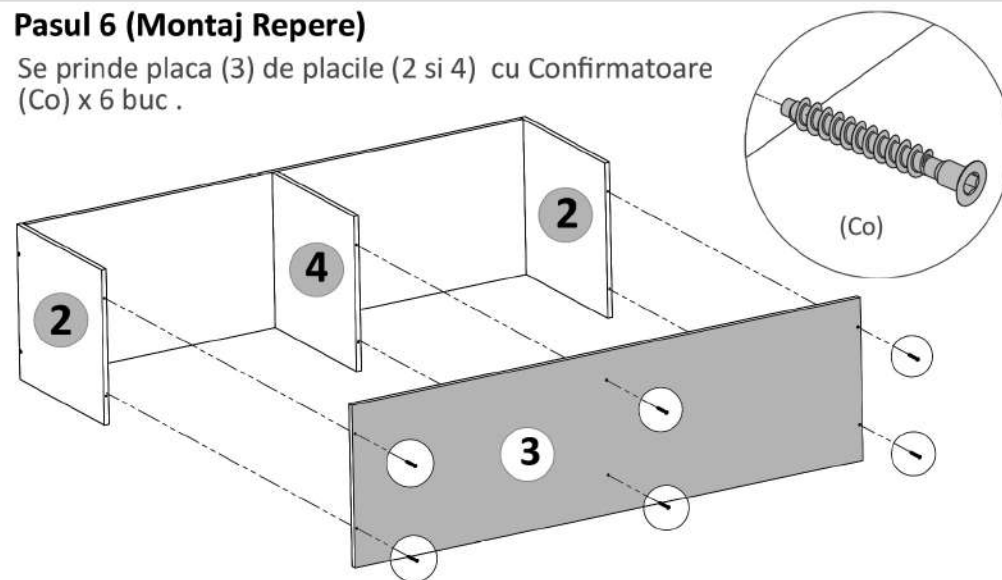


! Recomandam a se masura inainte distanta dintre gaurile de pe placa cu distanta dintre gaurile de pe maner inainte de a gauri placa. !



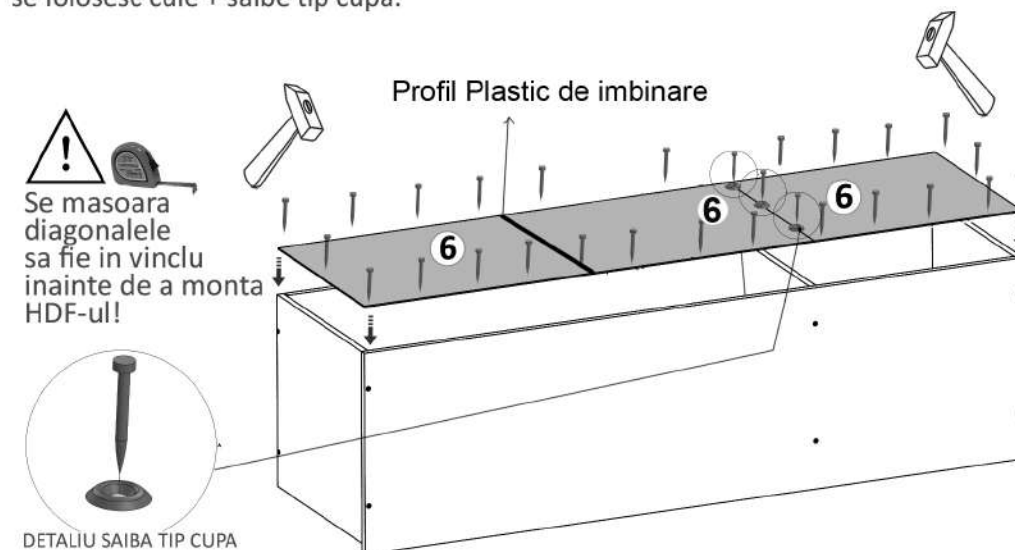
Pasul 6 (Montaj Repere)

Se prinde placa (3) de placile (2 si 4) cu Confirmatoare (Co) x 6 buc .



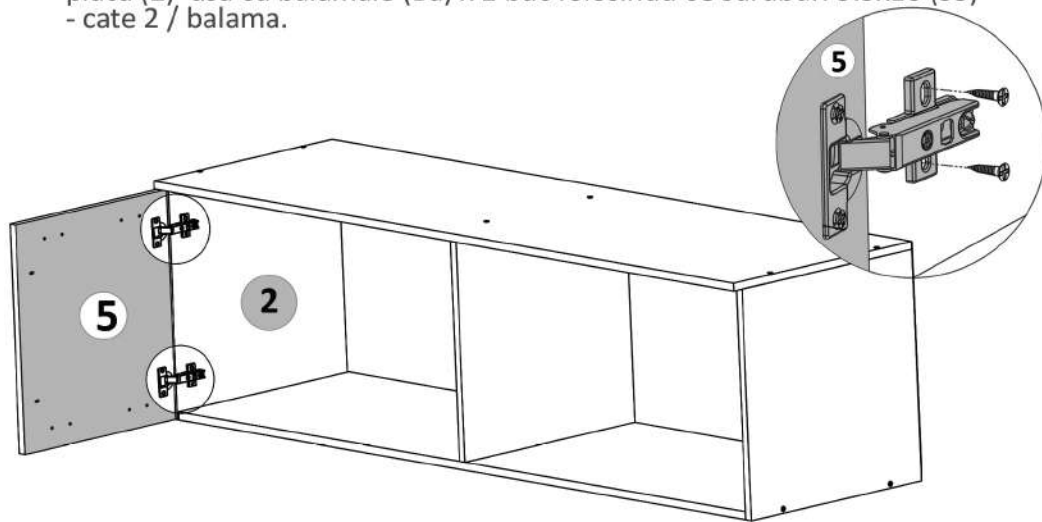
Pasul 7 (Montaj HDF)

Se masoara diagonalele sa fie in vinclu, dupa care se prind HDF-urile (6) x 2 buc folosindu-se de ciocan cu ajutorul unor cuie (Cu)x 50 buc, iar in locul unde este PAL se folosesc cuie + saibe tip cupa.



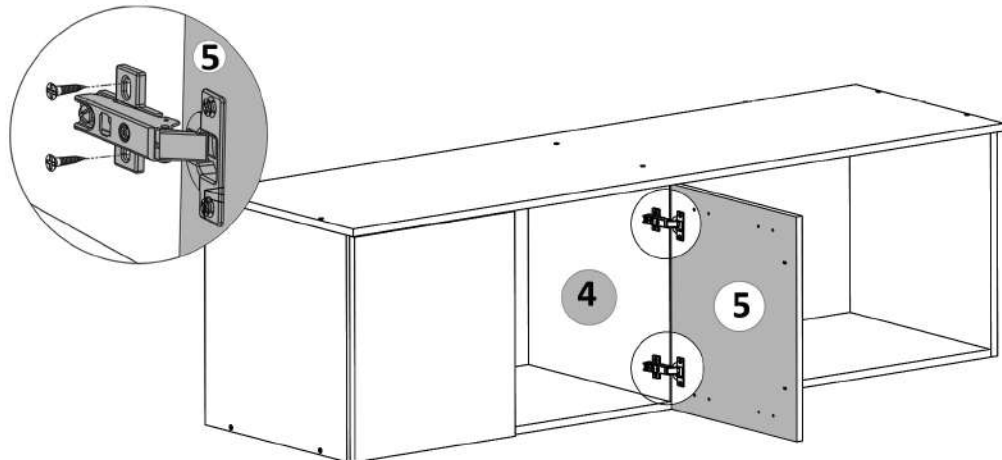
Pasul 8 (Montaj Usa cu Balamale aplicate)

Se lipeste usa cu balamale aplicate (5) de cantul placii (2) si se monteaza pe placa (2) usa cu balamale (Ba) x 2 buc folosindu-se suruburi 3.5x16 (S3)
- cate 2 / balama.



Pasul 9 (Montaj Usa cu Balamale Semiaplicate)

Se lipeste usa cu balamale aplicate (5) de cantul placii (4) si se monteaza pe placa (4) usa cu balamale (Sa) x 2 buc folosindu-se suruburi 3.5x16 (S3)
- cate 2 / balama.



Pasul 10 (Montaj Usa cu Balamale aplicate)

Se lipeste usa cu balamale aplicate (5) de cantul placii (2) si se monteaza pe placa (2) usa cu balamale (Ba) x 2 buc folosindu-se suruburi 3.5x16 (S3)
- cate 2 / balama.

