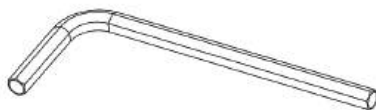
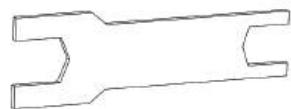
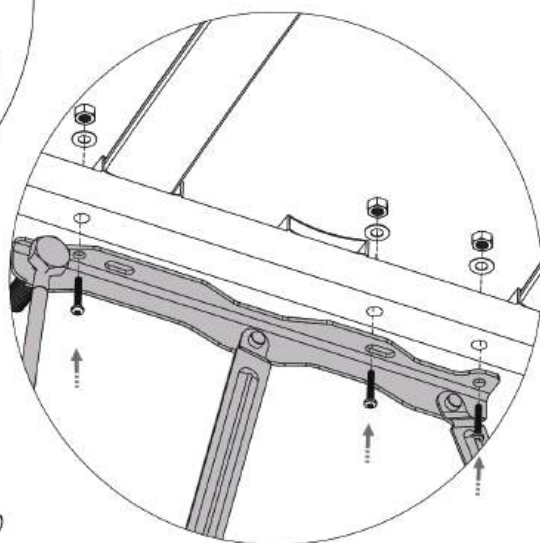
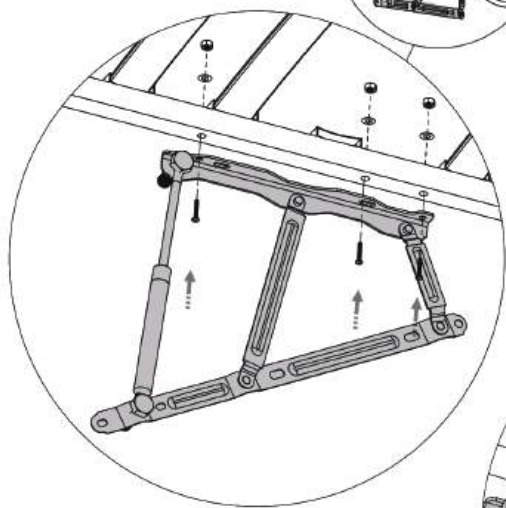
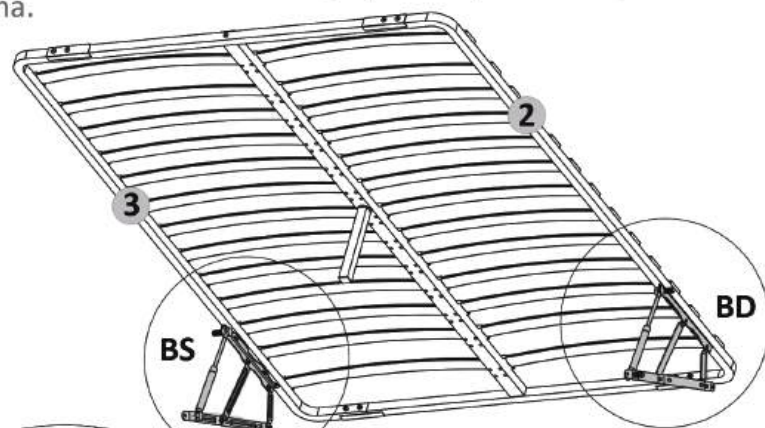


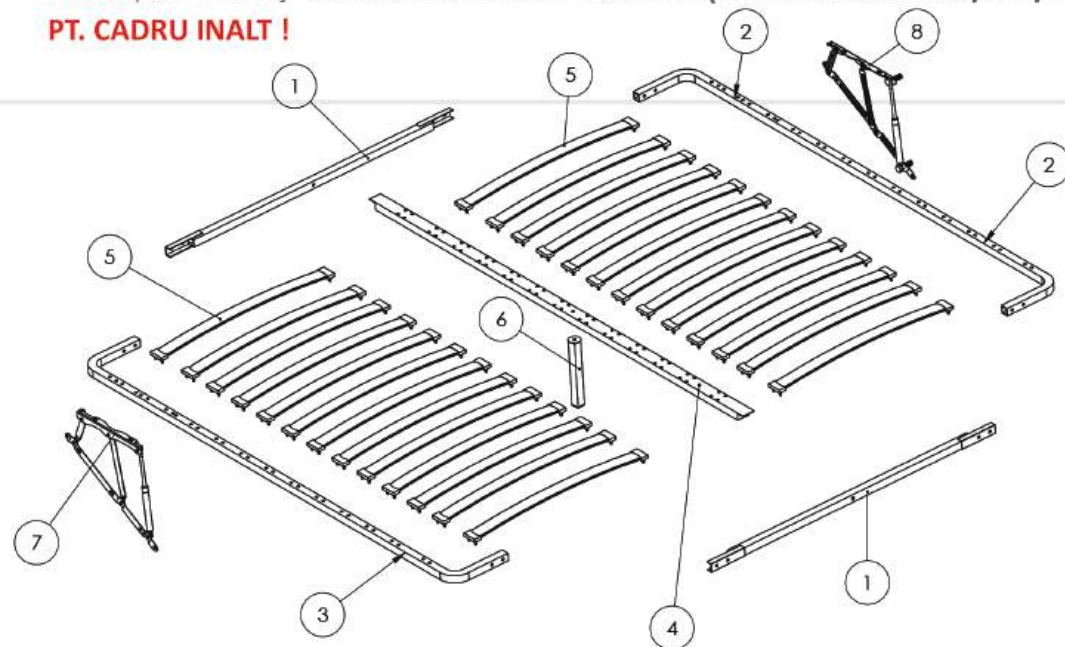
Pasul 8 (Montaj Repere Somiera)

Se introduc balamalele (BS) și (BD) pe ansamblul somiera, mai precis se montează balamalele (BS) pe elementul (3) și balamalele (BD) pe elementul (2) cu ajutorul șuruburilor cu cap bombat amprenta imbus (S3) M8x40 -3 buc / balama iar prinderea se face cu Saiba (SP) -3 buc / balama+ piulita M8 (PH) -3 buc / balama.



Instrucțiuni montaj: **Structura Somiera + Balamale (PAT RABATABIL 140/160/180)**

PT. CADRU INALT !



NR. REPER	COD REPER	DETALII	CANTITATE
1	CAPETE SOMIERA	1080/1280/1480x30x30	2
2	LATERALA SOMIERA DREAPTA	METAL 1980X30X30	1
3	LATERALA SOMIERA STANGA	METAL 1980X30X30	1
4	INTERMEDIARA SOMIERA	METAL 1920X50X30	1
5	ANSAMBLU LAMELA + CLIPSURI	673/773/873x52x8	26
6	PICIOR MIJLOC SOMIERA	METAL 264X30X30	1
7	ANSAMBLU BALAMA + PISTON STANGA	METAL+ PLASTIC	1
8	ANSAMBLU BALAMA + PISTON DREAPTA	METAL + PLASTIC	1

ATENȚIE: MONTAJUL NECORESPUNZĂTOR ATRAGE DUPĂ SINE PIERDEREA GARANȚIEI PRODUSULUI



Șurubelniță în cruce sau autofiletantă



Este recomandat ca montajul să fie făcut de minim două persoane

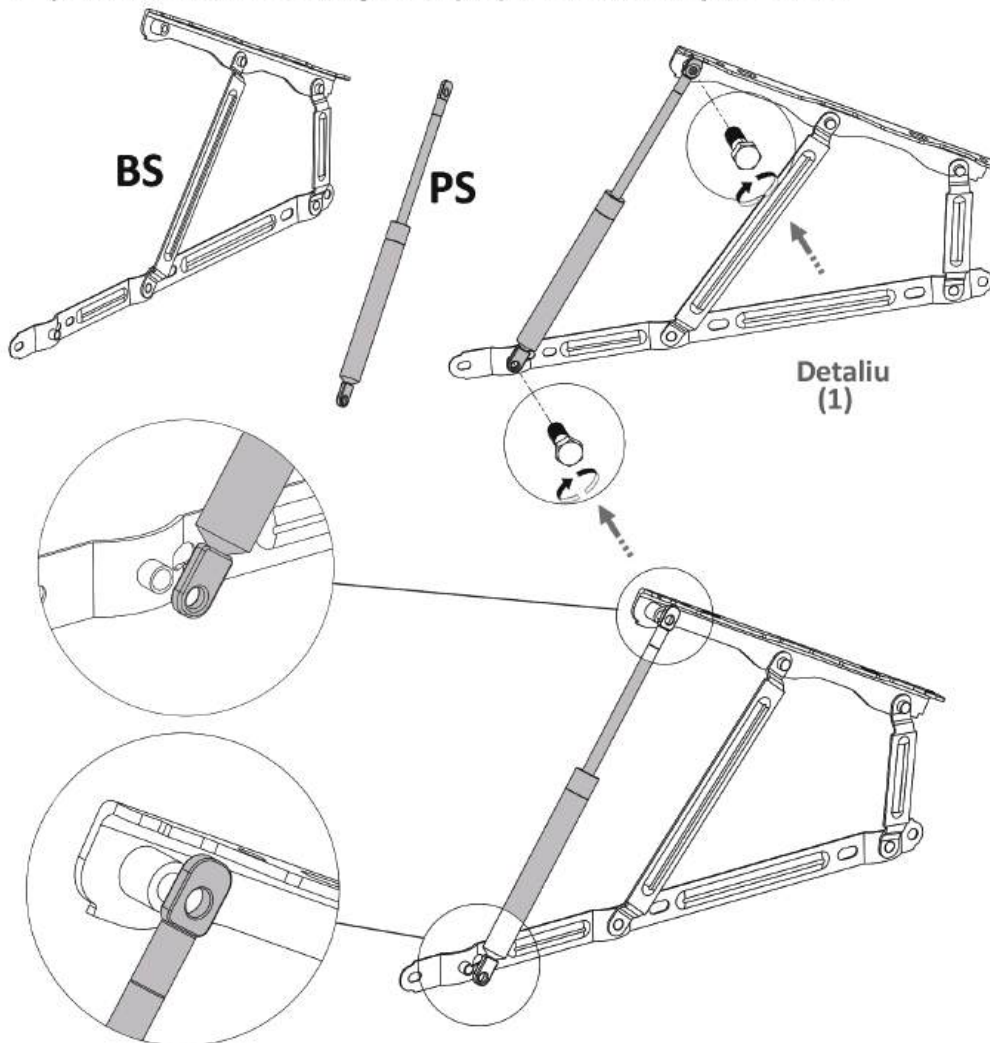


Un ciocan de dimensiune medie

SURUB HEXAGONAL M8X16 S1 4	SURUB CAP PLAT IMBUS M8X40 S2 11	SAIBA PLATA M8X16 SP 14	PIULITA HEXAGONALA M8 PH 14
BALAMA SOMIERA STANGA BS 1	BALAMA SOMIERA DREAPTA BD 1	PISTON PS 2	CHEIE HEXAGONALA PLATA CH 2
SURUB CAP PLAT IMBUS M8X40 S3 6	CLIPS PLASTIC PT. LAMELA CP 52	LAMELA PLACAJ LA 26	CHEIE IMBUS CI 2

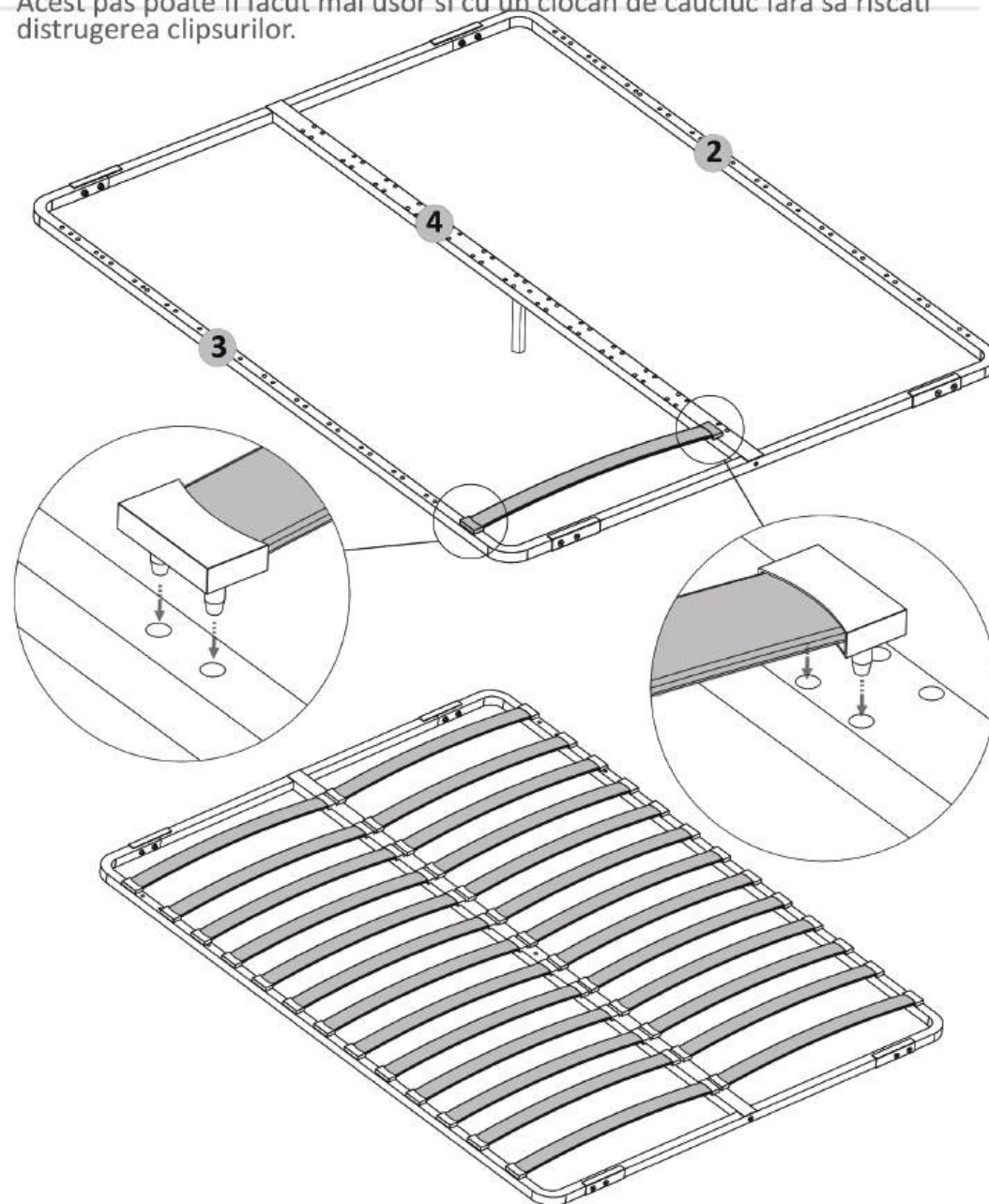
Pasul 1

Se prinde 1 x Piston (PS) pe articolul (BS) cu ajutorul surubului Hexagonal (S1) cate 2 buc / suport in gaurile prevazute pt. aceasta. **(Detaliu 1).**
Se poate utiliza cheia hexagonala (CH) din interiorul pachetului.



Pasul 7 (Montaj Repere Somiera)

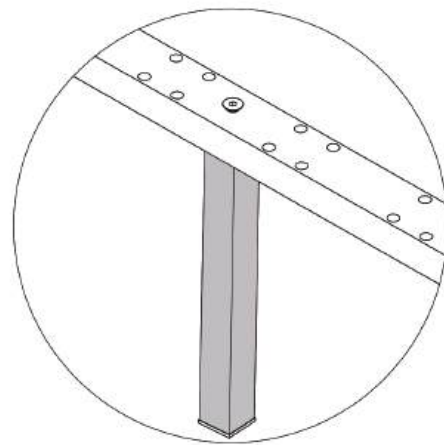
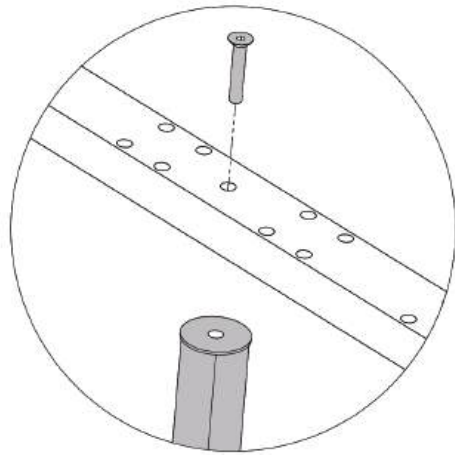
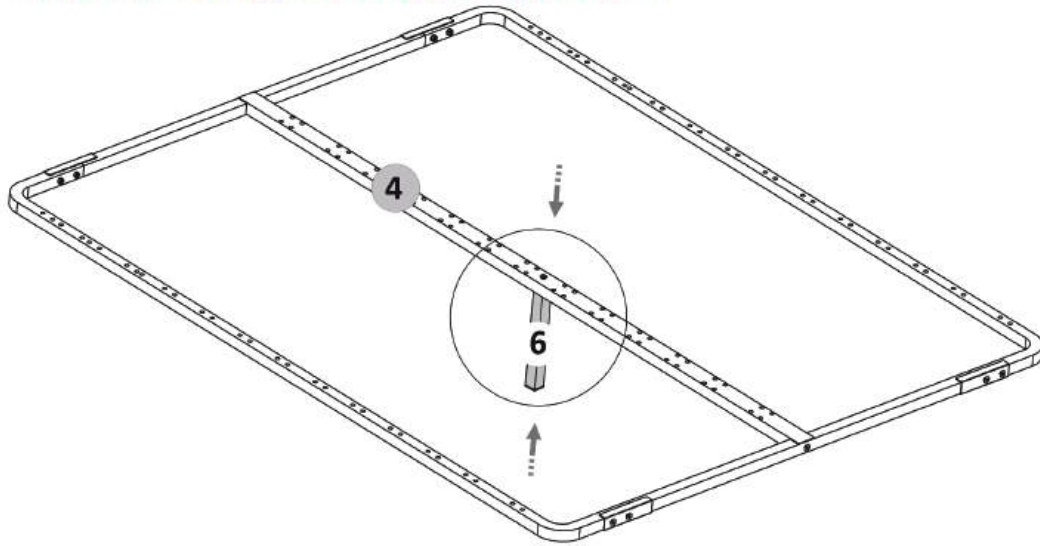
Se introduce ansamblul (5) pe elementele (3), (4), (5) prin apasare pana ce clipsurile intra in gaurile special prevazute pentru acestea.
Acest pas poate fi facut mai usor si cu un ciocan de cauciuc fara sa riscati distrugerea clipsurilor.



Pasul 6 (La acest model de pat acest pas nu exista)

Se introduce elementul (6) pe elementul (4) cu ajutorul suruburilor (S2) x 1 buc - cap plat amprenta imbus M8x40, in gaura prevazuta pentru aceasta.

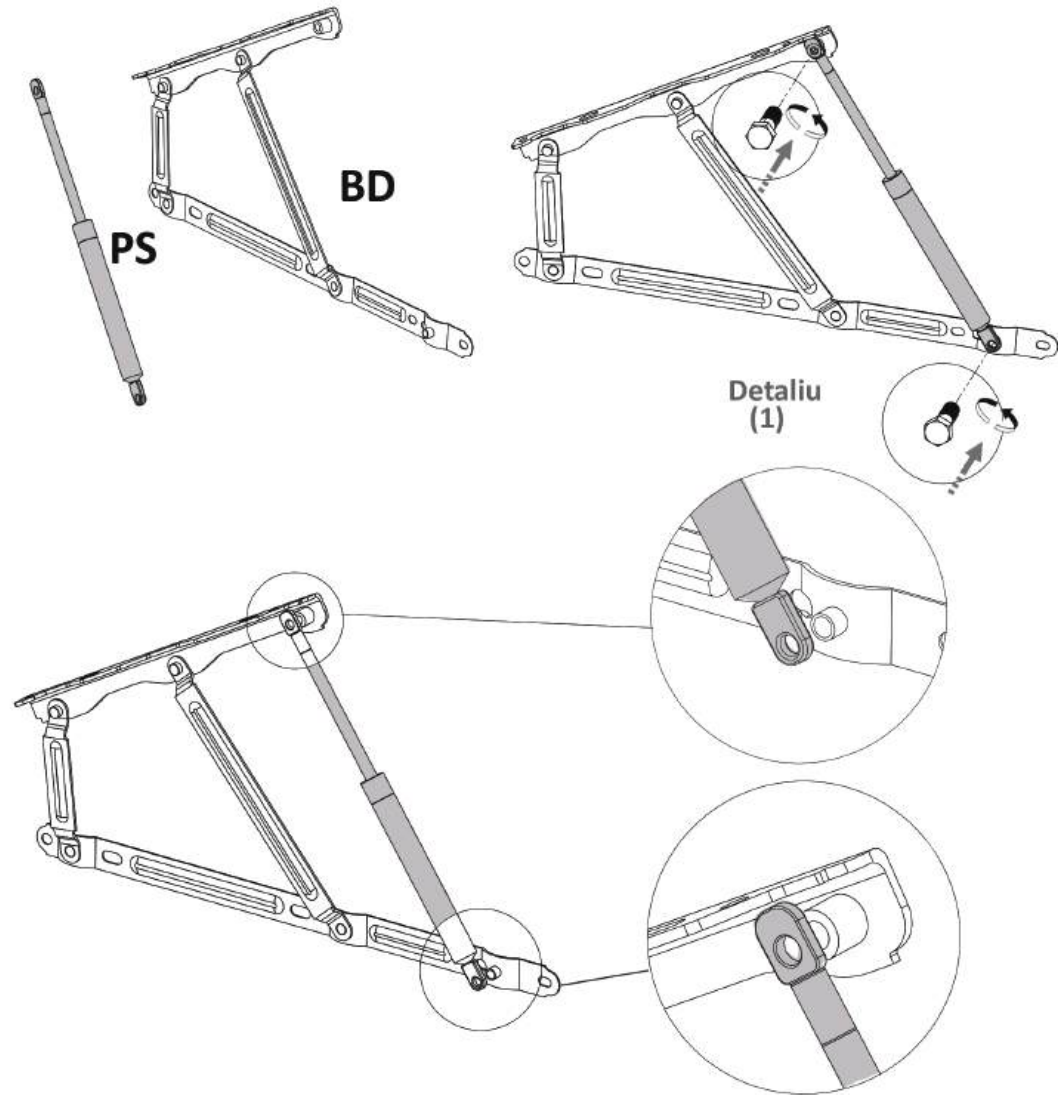
!!! In colet o sa regasiti piesa (6) dar in cazul acestui cadru de pat nu este folositoare. Va rugam sa nu o luati in calcul. !!!



Surubul se poate strange cu Cheia Imbus din pachet.

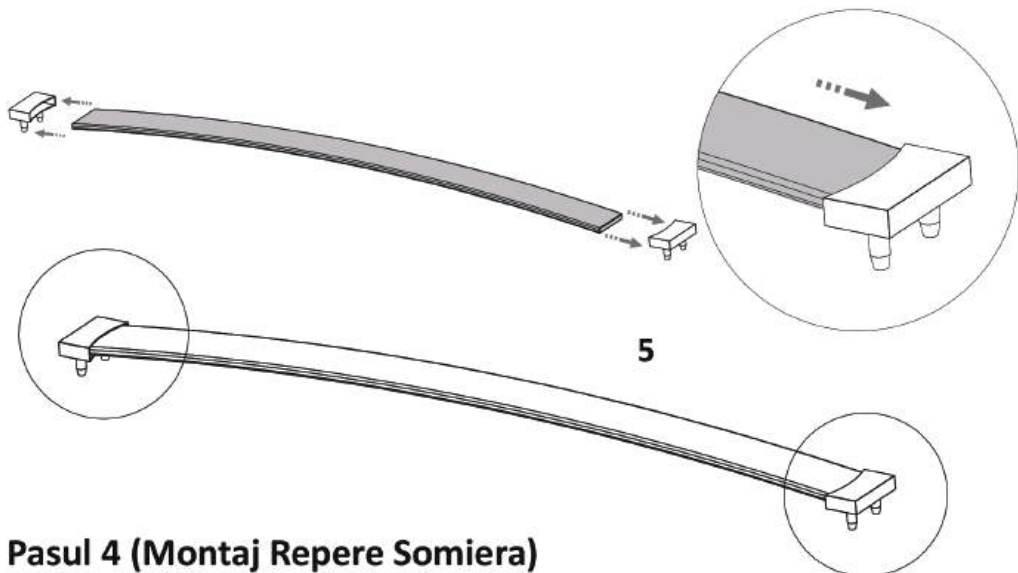
Pasul 2

Se prinde 1 x Piston (PS) pe articolul (BD) cu ajutorul surubului Hexagonal (S1) cate 2 buc / suport in gaurile prevazute pt. aceasta. (Detaliu 1).
Se poate utiliza cheia hexagonala (CH) din interiorul pachetului.



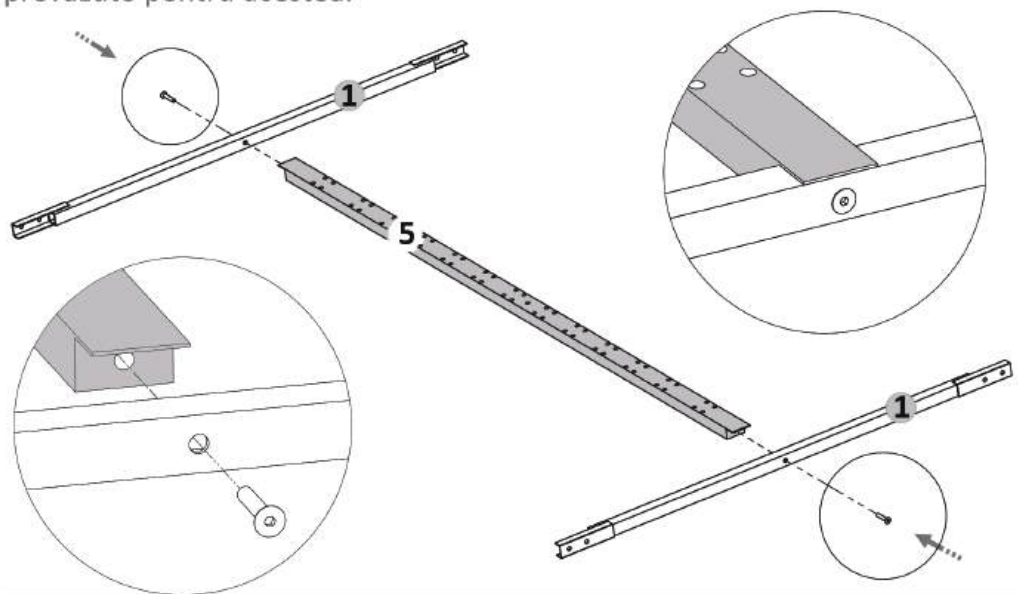
Pasul 3 (Montaj Repere Somiera)

Se introduce pe rand cate o lamela (LA), iar la fiecare capat al acesteia se pozitioneaza cate un clips plastic (CP), Acest pas ajuta la introducerea tuturor lamelelor pe structura metalica.



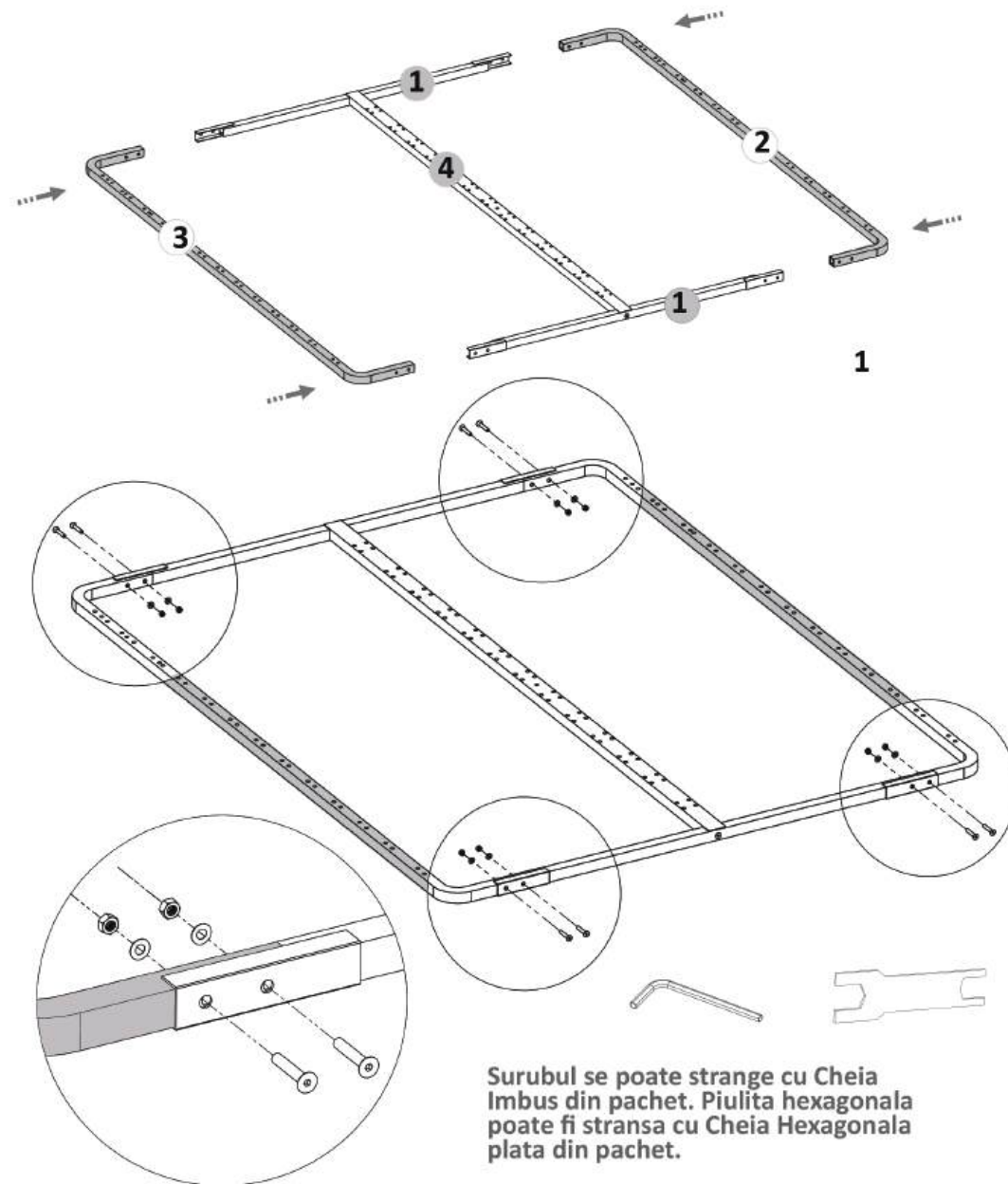
Pasul 4 (Montaj Repere Somiera)

Se introduc elementele (1) x 2 buc in elementul (5) x 1 buc cu ajutorul suruburilor (S2) x 2 buc - cap plat amprenta imbus M8x40 , in gaurile prevazute pentru acestea.



Pasul 5 (Montaj Repere Somiera)

Se introduc elementele (2) si (3) in elementele (1) cu ajutorul suruburilor (S2) x 8 buc - cap plat amprenta imbus M8x40 + Saiba (SP) + la capete se strang cu piulita hexagonala M8 (PH), in gaurile prevazute pentru acestea.



Surubul se poate strange cu Cheia Imbus din pachet. Piulita hexagonala poate fi stransa cu Cheia Hexagonala plata din pachet.