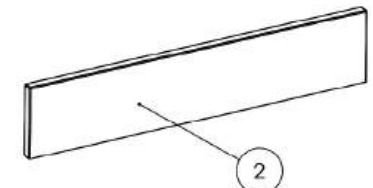
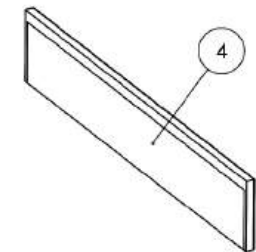
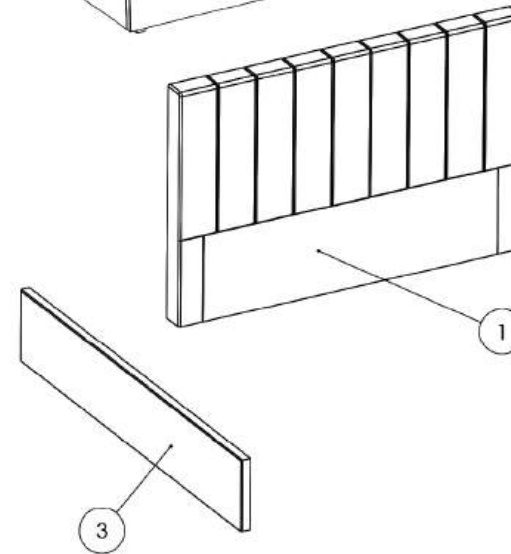
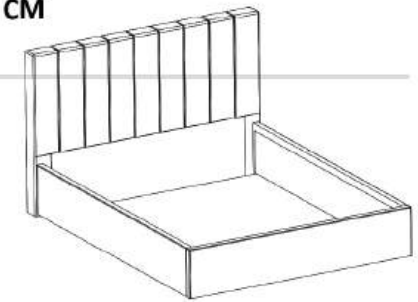
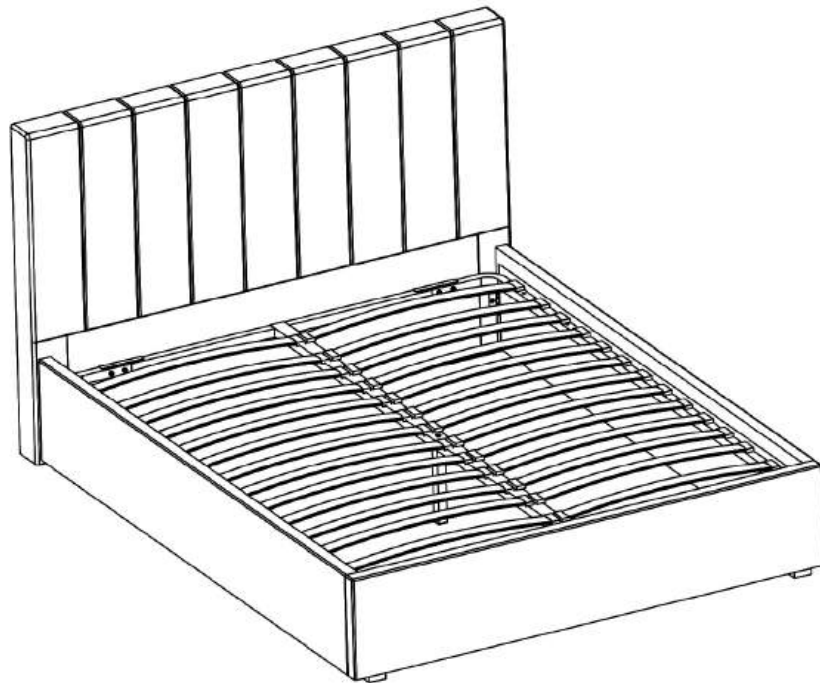
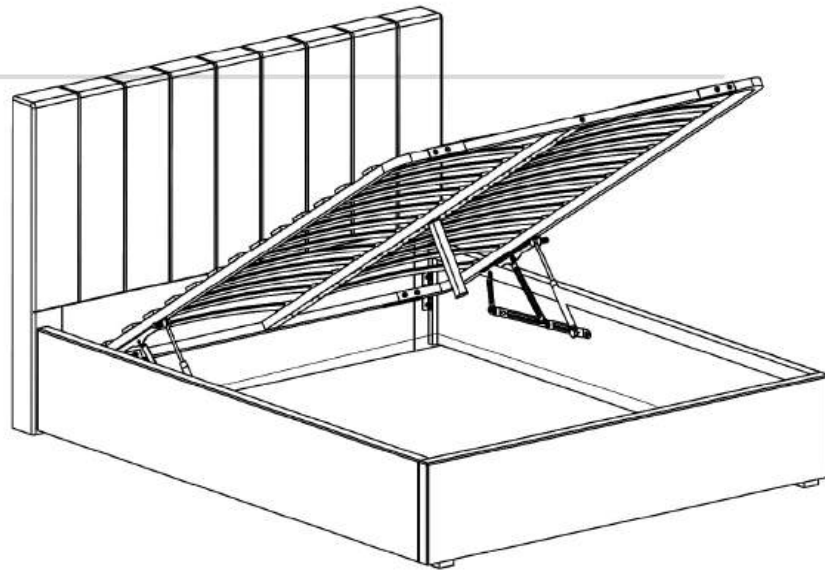


PAT CU LATERALE DE 190 CM



NR. REPER	COD REPER	DETALII	CANTITATE
1	CAPAT PAT MARE TAPITAT	1520/1720/1920x1130x110	1
2	CAPAT MIC DE PAT	1490/1690/1890x345x45	1
3	LATERALA STANGA 190 cm	1900 X 345 X 45	1
4	LATERALA DREAPTA 190 cm	1900 X 345 X 45	1

ATENȚIE: MONTAJUL NECORESPUNZĂTOR ATRAGE DUPĂ SINE PIERDEREA GARANȚIEI PRODUSULUI



Șurubelniță în cruce sau autofiletantă


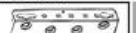





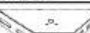



Este recomandat ca montajul să fie făcut de minim două persoane



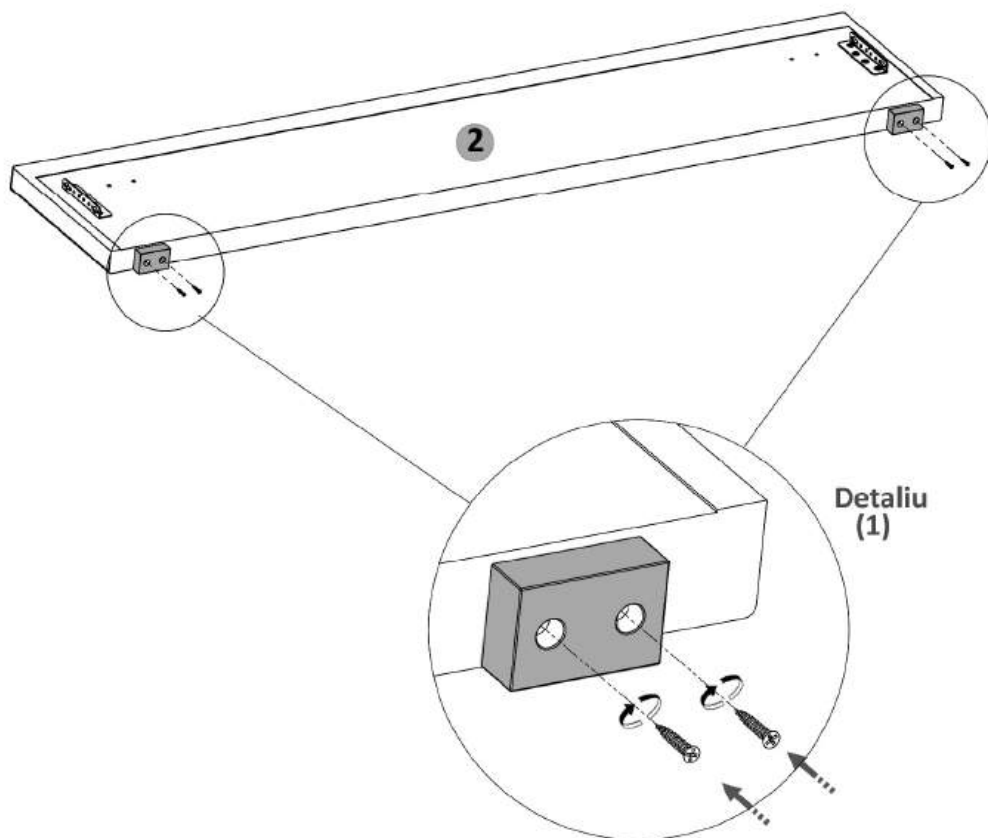
Un ciocan de dimensiune medie

PAT CU LATERALE DE 190 CM

SURUB 3.5X30 S6  16	COLTAR METAL 127 S7  4	PICIOR PLASTIC GRI Pi  2	SURUB CAP BOMBAT IMBUS M8X16 S3  16
SURUB CAP BOMBAT IMBUS M6X16 S4  8	CHEIE IMBUS CI  2	SURUB 5X25 S5  4	COLTAR METAL 230 S8  2
PROTECTIE MATERIAL (INTERIOR PAT) PM  1			

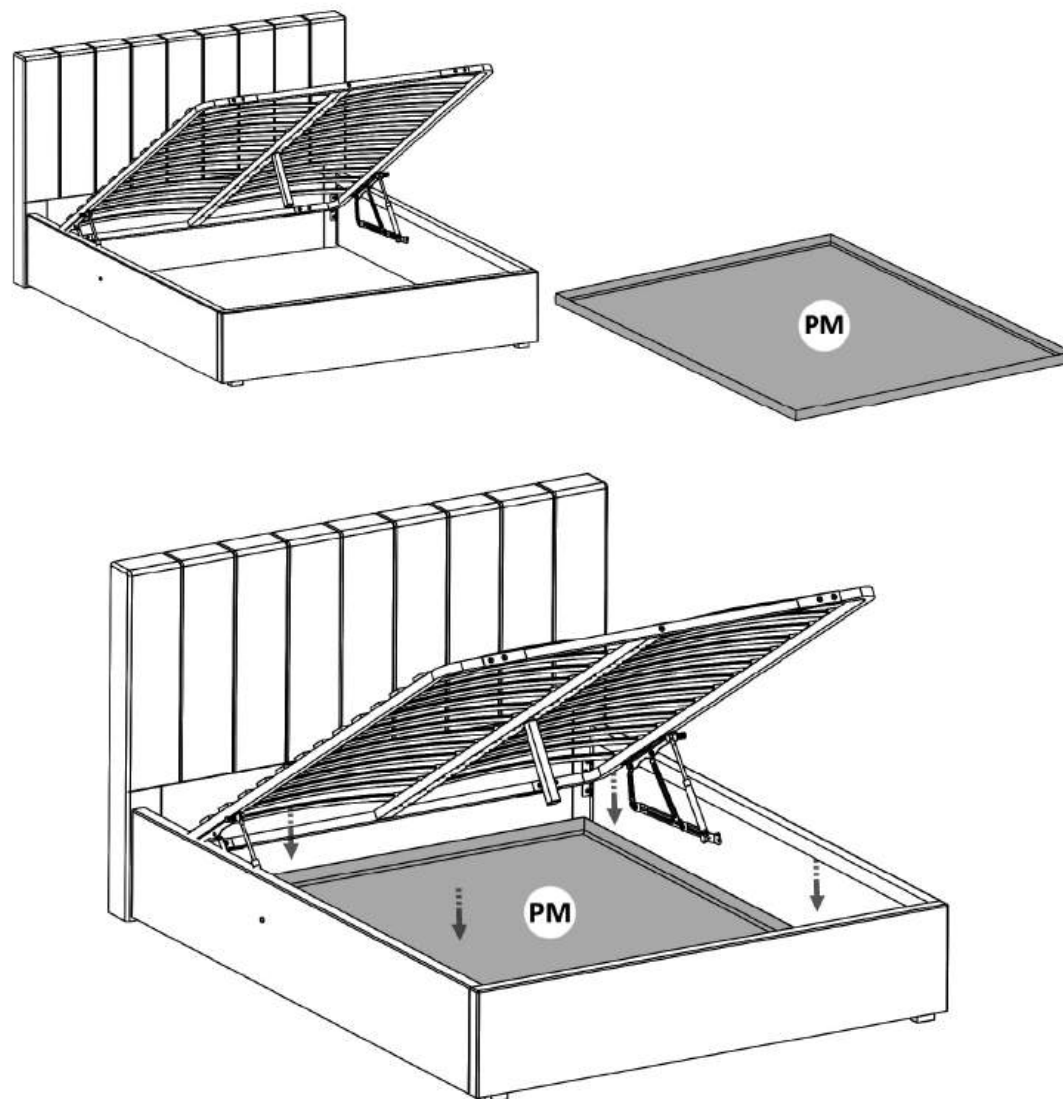
Pasul 1

Se prind 2 x Picior (Pi) pe capatul de pat (2) cu ajutorul suruburilor (S5) / cate 2 suruburi / picior .(Detaliu 1).



Pasul 7

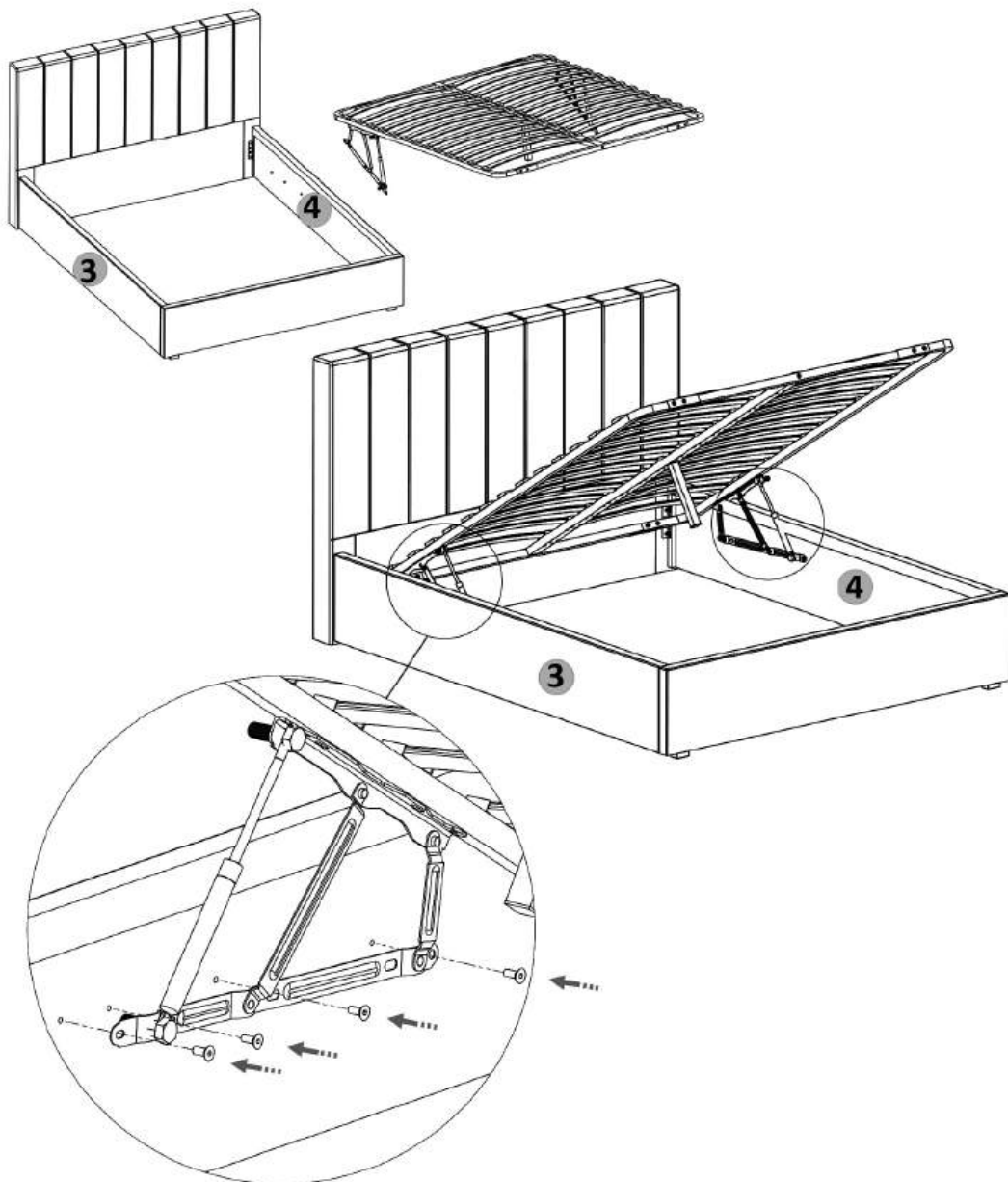
Se prinde Protectia din material (PM) de toate elementele patului in partea inferioara. Prinderea este standard cu scai care face priza intre material si elementele patului. Acest pas trebuie facut pe final ca sa nu distrugeti materialul.



Pasul 6

Se prinde ansamblul somiera pe elementul (3) si (4) cu ajutorul celor 8 x suruburi Hexagonale cu cap bombat amprenta imbus M8x16 (S3) - cate 4 suruburi / balama in gaurile de pe elementele (3) si (4). Acest pas necesita 2 persoane.

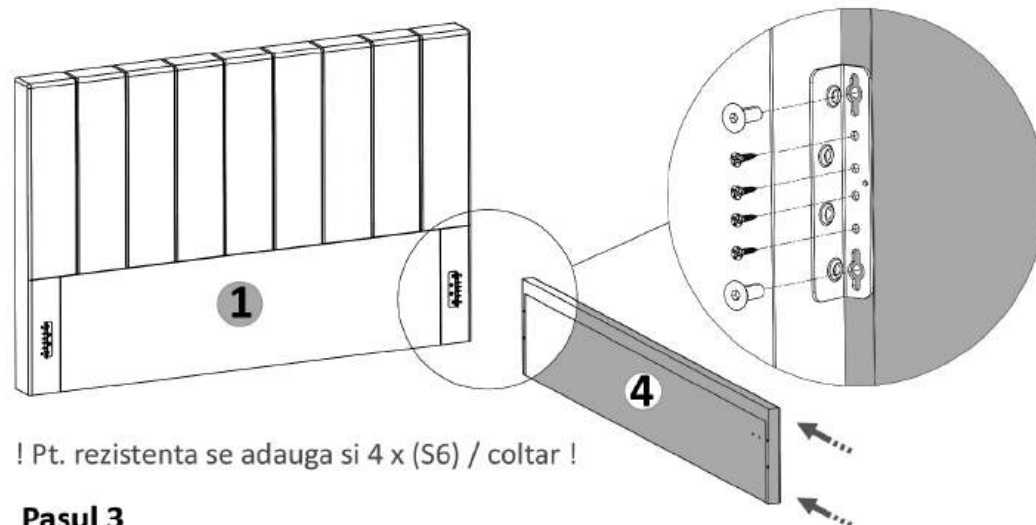
Se poate utiliza cheia imbus (CI) din interiorul pachetului.



Pasul 2

Se prinde elementul (1) de elementul (4) cu ajutorul celor 2 x suruburi Hexagonale cu cap bombat amprenta imbus M6x16 (S4) in gaurile de pe (4).

Se poate utiliza cheia imbus (CI) din interiorul pachetului.

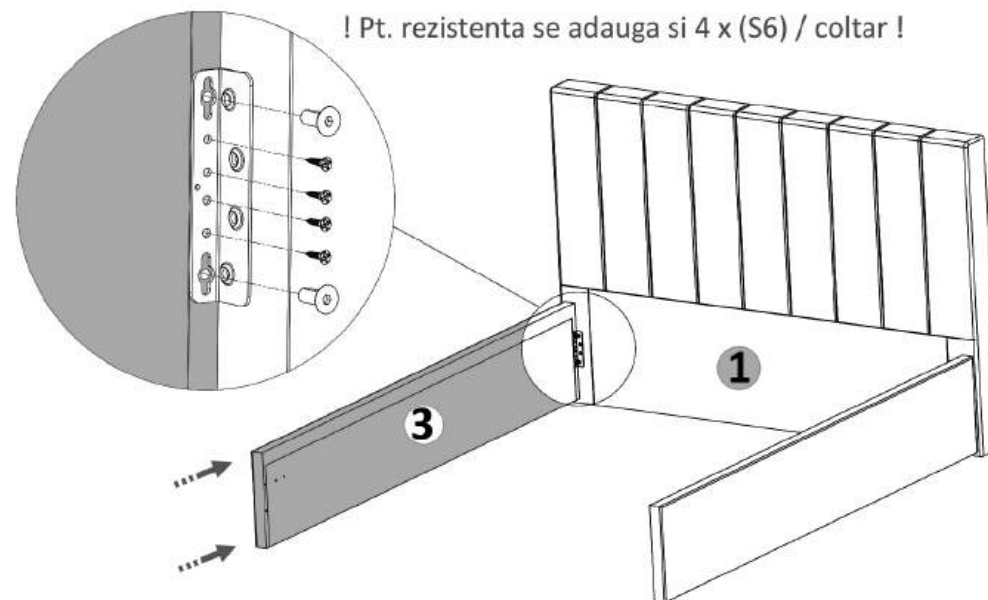


! Pt. rezistenta se adauga si 4 x (S6) / coltar !

Pasul 3

Se prinde elementul (1) de elementul (3) cu ajutorul celor 2 x suruburi Hexagonale cu cap bombat amprenta imbus M6x16 (S4) in gaurile de pe (3).

Se poate utiliza cheia imbus (CI) din interiorul pachetului.

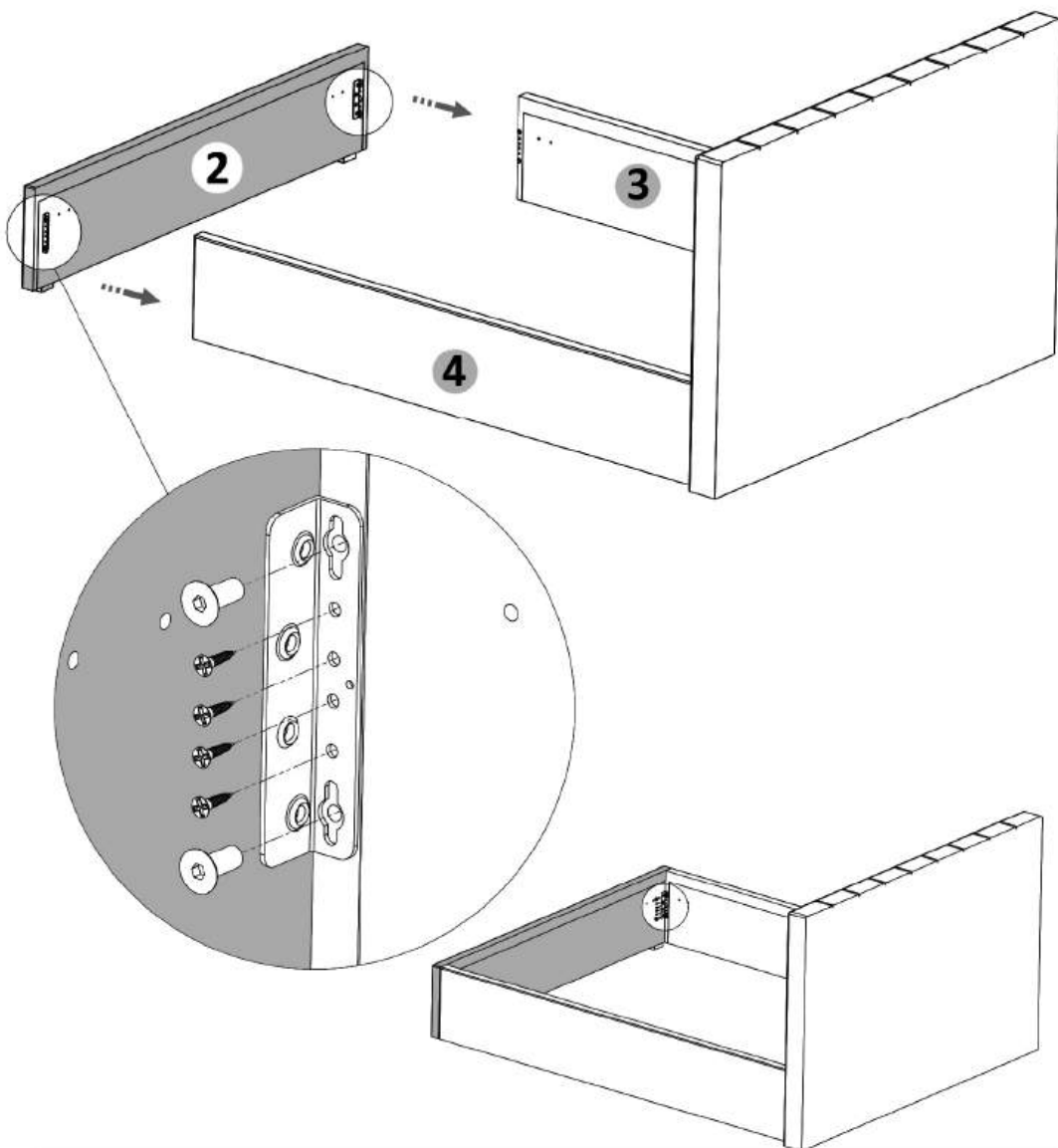


! Pt. rezistenta se adauga si 4 x (S6) / coltar !

Pasul 4

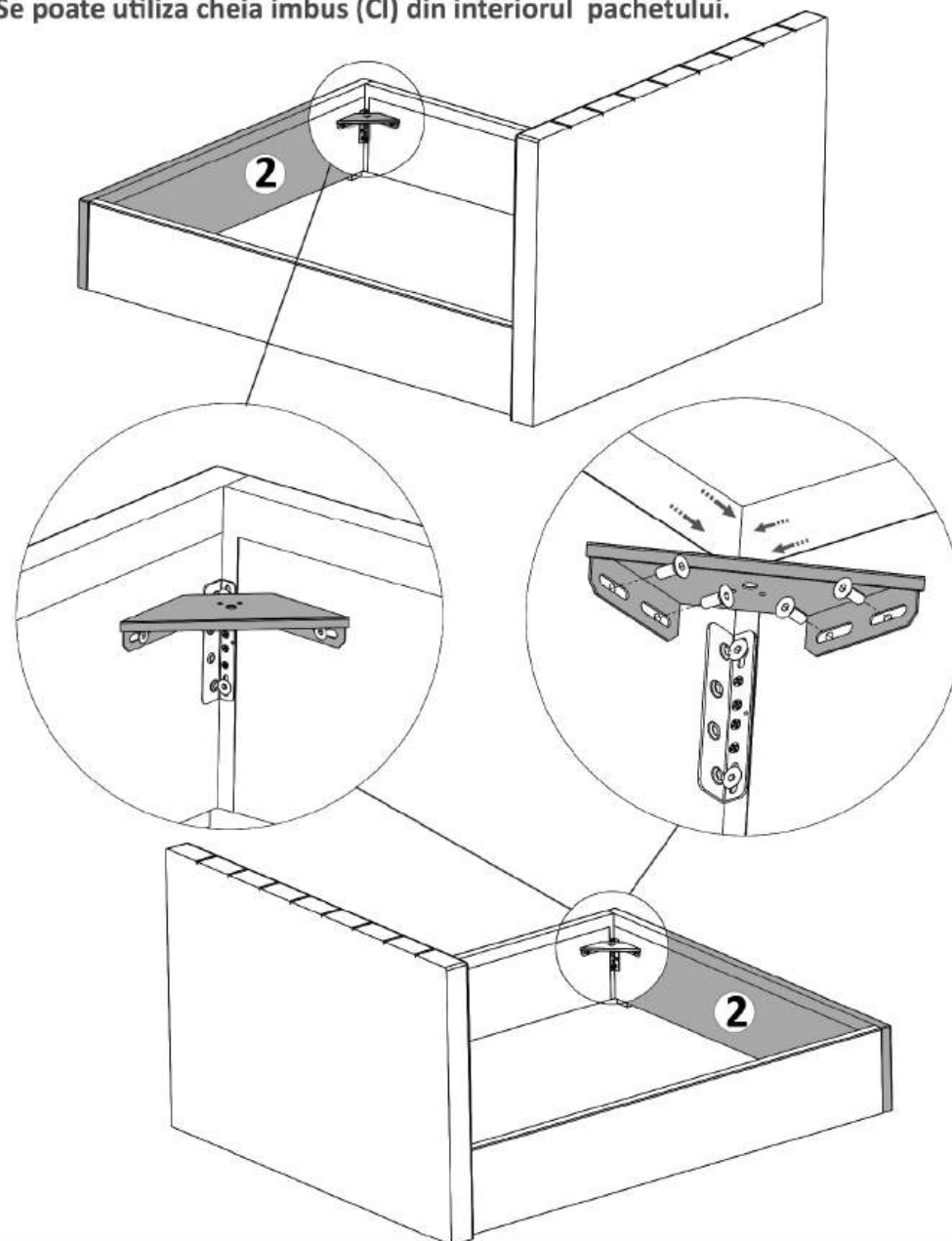
Se prinde elementul (2) de elementele (3) si (4) cu ajutorul celor 4 x suruburi Hexagonale cu cap bombat amprenta imbus M6x16 (S4) in gaurile de pe (3) si (4).
Se poate utiliza cheia imbus (CI) din interiorul pachetului.

! Pt. rezistenta se adauga si 4 x (S6) / coltar !



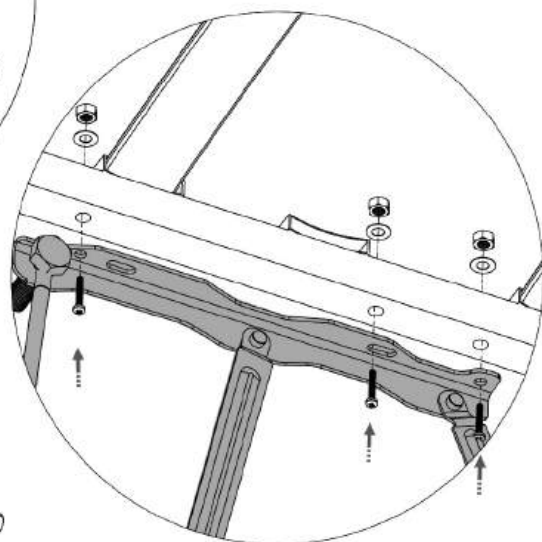
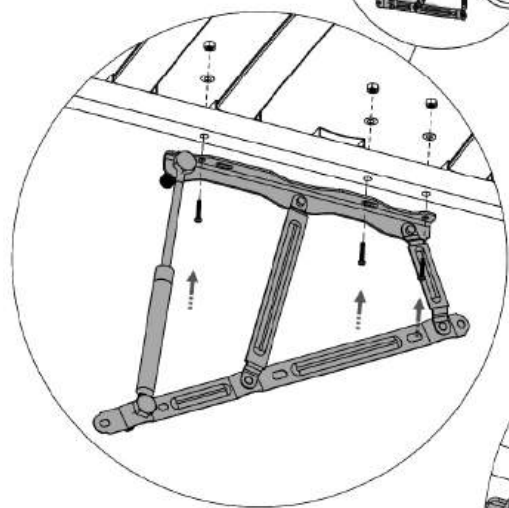
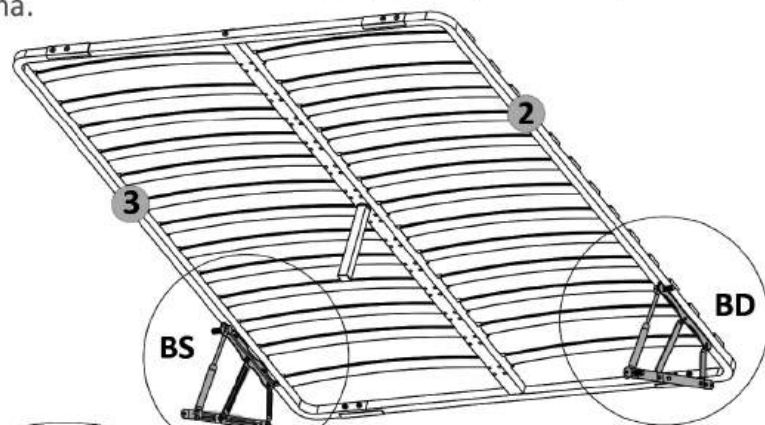
Pasul 5

Se prinde pe elementul (2) coltare de metal (S8) cu ajutorul celor 4 x suruburi Hexagonale cu cap bombat amprenta imbus M8x16 (S3) in gaurile de pe elementele (2),(3) si (4).
Se poate utiliza cheia imbus (CI) din interiorul pachetului.

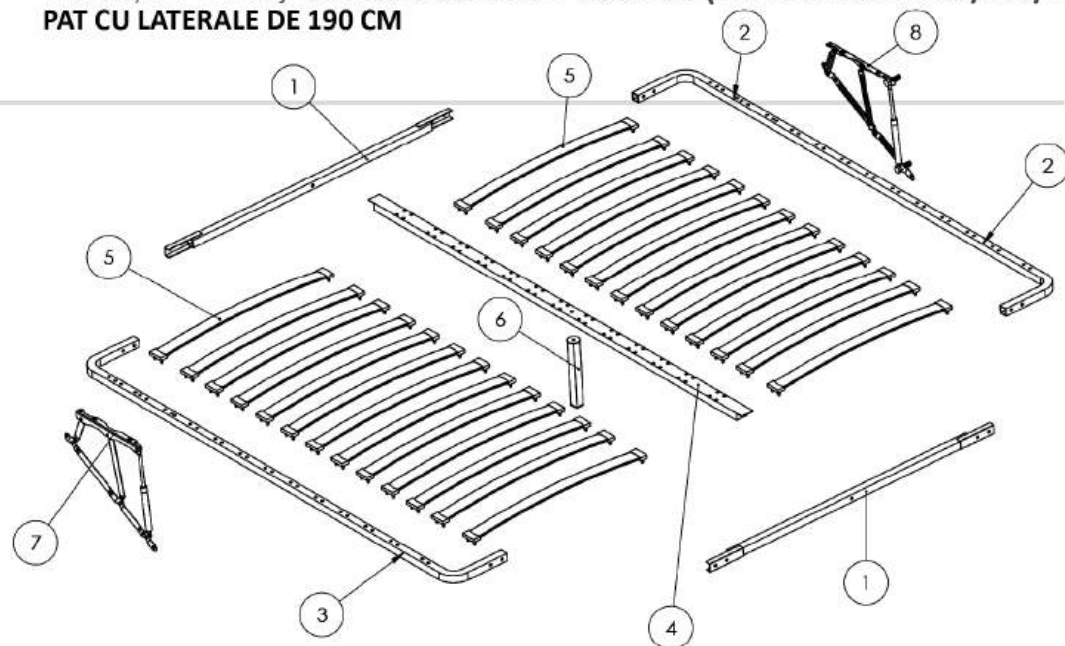


Pasul 8 (Montaj Repere Somiera)

Se introduc balamalele (BS) și (BD) pe ansamblul somiera, mai precis se montează balamalele (BS) pe elementul (3) și balamalele (BD) pe elementul (2) cu ajutorul șuruburilor cu cap bombat amprenta imbus (S3) M8x40 -3 buc / balama iar prinderea se face cu Saiba (SP) -3 buc / balama+ piulita M8 (PH) -3 buc / balama.



Instrucțiuni montaj: Structura Somiera + Balamale (PAT RABATABIL 140/160/180) PAT CU LATERALE DE 190 CM



NR. REPER	COD REPER	DETALII	CANTITATE
1	CAPETE SOMIERA	1080/1280/1480x30x30	2
2	LATERALA SOMIERA DREAPTA	METAL 1880X30X30	1
3	LATERALA SOMIERA STANGA	METAL 1880X30X30	1
4	INTERMEDIARA SOMIERA	METAL 1820X50X30	1
5	ANSAMBLU LAMELA + CLIPSURI	673/773/873x52x8	26
6	PICIOR MIJLOC SOMIERA	METAL 264X30X30	1
7	ANSAMBLU BALAMA + PISTON STANGA	METAL+ PLASTIC	1
8	ANSAMBLU BALAMA + PISTON DREAPTA	METAL + PLASTIC	1

ATENȚIE: MONTAJUL NECORESPUNZĂTOR ATRAGE DUPĂ SINE PIERDEREA GARANȚIEI PRODUSULUI



Șurubelniță în cruce sau autofiletantă



Este recomandat ca montajul să fie făcut de minim două persoane



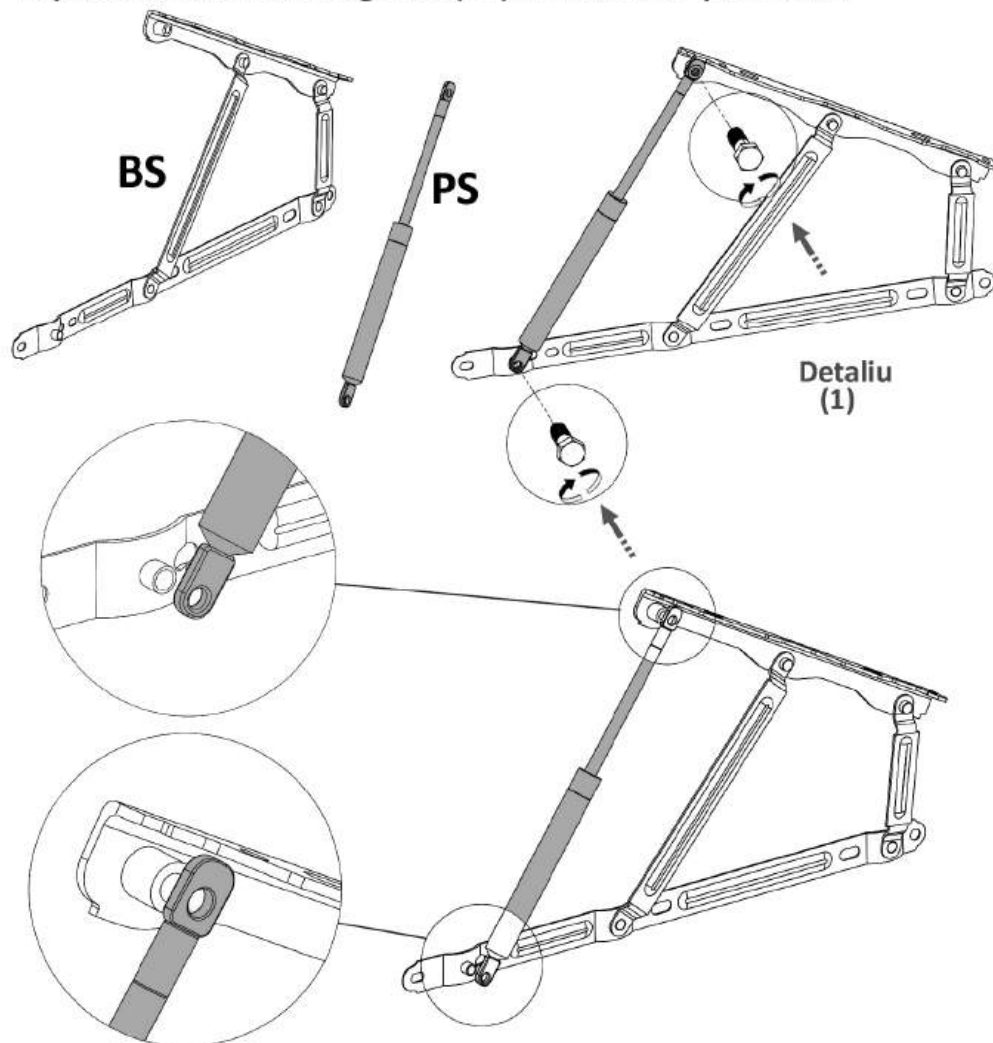
Un ciocan de dimensiune medie

PAT CU LATERALE DE 190 CM

SURUB HEXAGONAL M8X16 S1	4	SURUB CAP PLAT IMBUS M8X40 S2	11	SAIBA PLATA M8X16 SP	14	PIULITA HEXAGONALA M8 PH	14
BALAMA SOMIERA STANGA BS	1	BALAMA SOMIERA DREAPTA BD	1	PISTON PS	2	CHEIE HEXAGONALA PLATA CH	2
SURUB CAP PLAT IMBUS M8X40 S3	6	CLIPS PLASTIC PT. LAMELA CP	52	LAMELA PLACAJ LA	26	CHEIE IMBUS CI	2

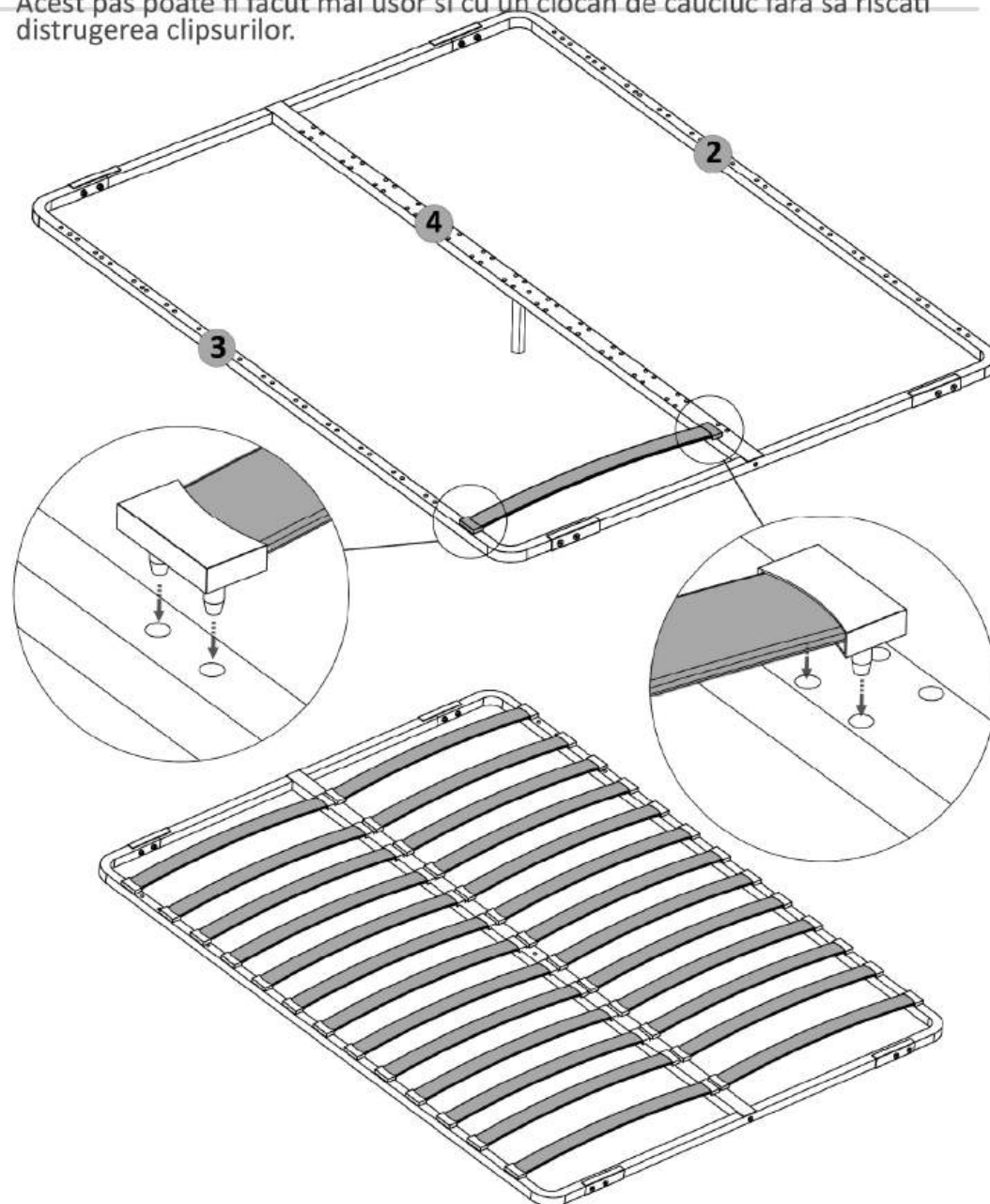
Pasul 1

Se prinde 1 x Piston (PS) pe articolul (BS) cu ajutorul surubului Hexagonal (S1) cate 2 buc / suport in gaurile prevazute pt. aceasta. **(Detaliu 1).**
Se poate utiliza cheia hexagonala (CH) din interiorul pachetului.



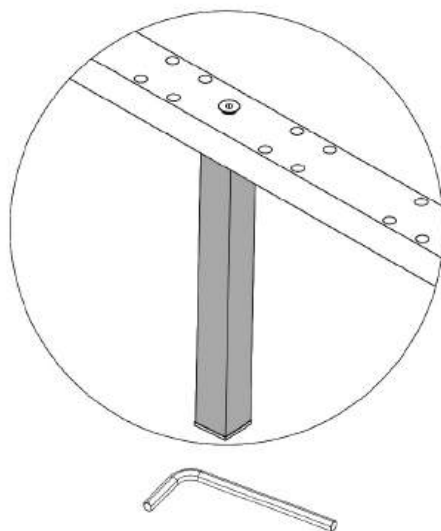
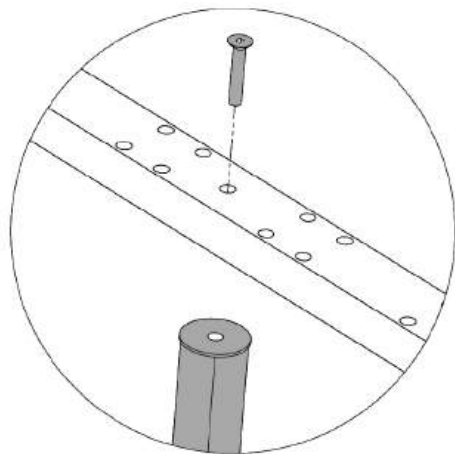
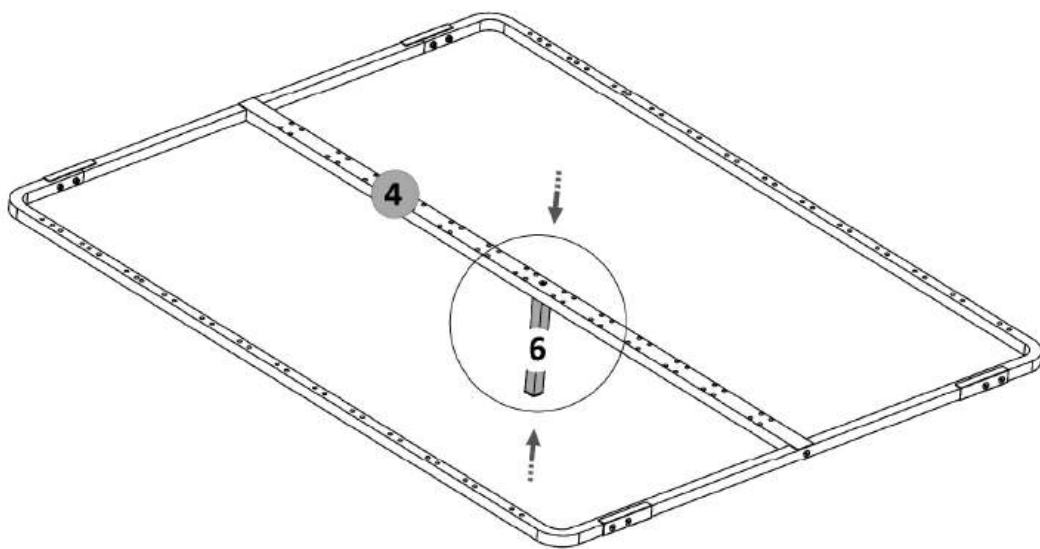
Pasul 7 (Montaj Repere Somiera)

Se introduce ansamblul (5) pe elementele (3), (4), (5) prin apasare pana ce clipsurile intra in gaurile special prevazute pentru acestea.
Acest pas poate fi facut mai usor si cu un ciocan de cauciuc fara sa riscati distrugerea clipsurilor.



Pasul 6 (Montaj Repere Somiera)

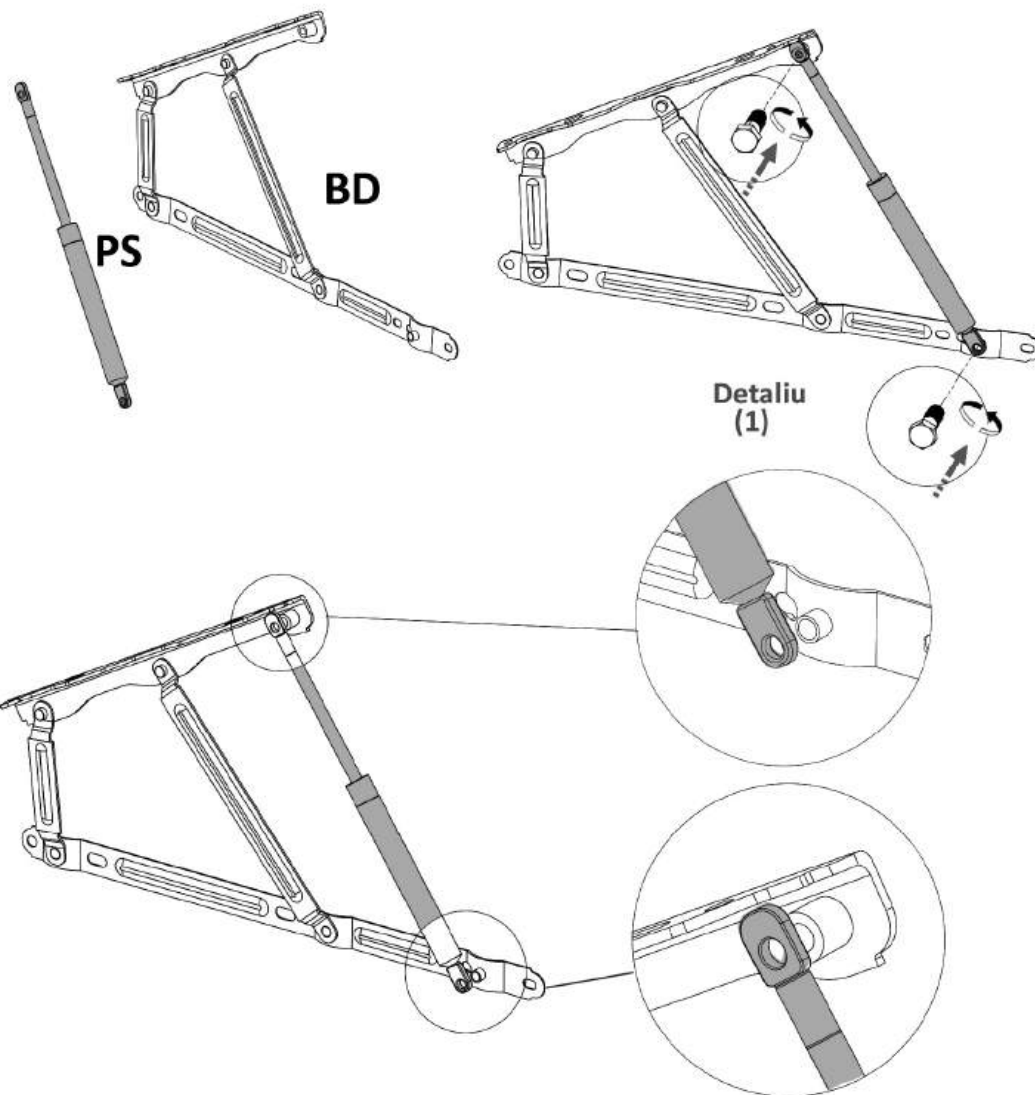
Se introduce elementul (6) pe elementul (4) cu ajutorul suruburilor (S2) x 1 buc - cap plat amprenta imbus M8x40, in gaura prevazuta pentru aceasta.



Surubul se poate strange cu Cheia Imbus din pachet.

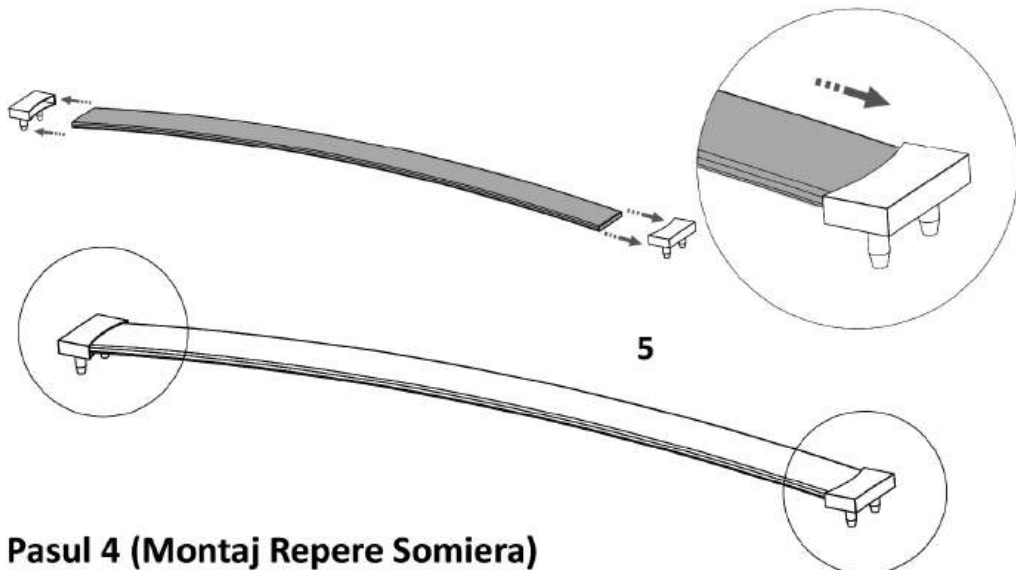
Pasul 2

Se prinde 1 x Piston (PS) pe articolul (BD) cu ajutorul surubului Hexagonal (S1) cate 2 buc / suport in gaurile prevazute pt. aceasta. **(Detaliu 1).**
Se poate utiliza cheia hexagonala (CH) din interiorul pachetului.



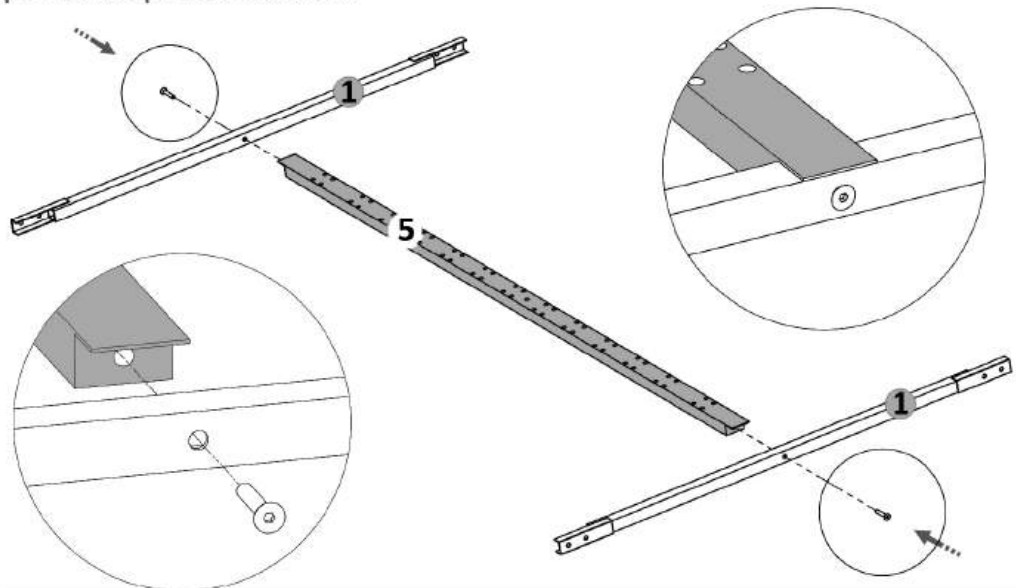
Pasul 3 (Montaj Repere Somiera)

Se introduce pe rand cate o lamela (LA), iar la fiecare capat al acesteia se pozitioneaza cate un clips plastic (CP), Acest pas ajuta la introducerea tuturor lamelelor pe structura metalica.



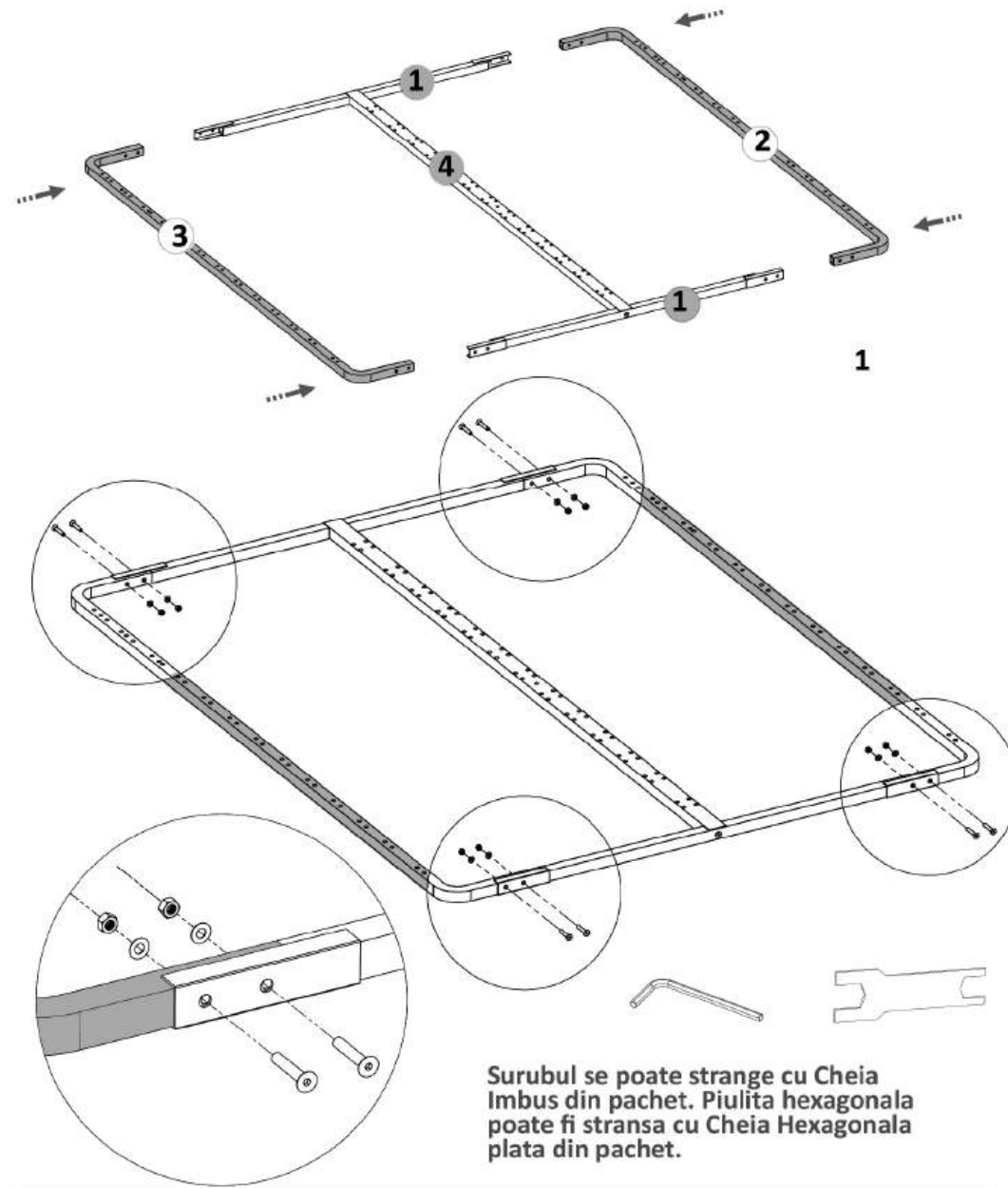
Pasul 4 (Montaj Repere Somiera)

Se introduc elementele (1) x 2 buc in elementul (5) x 1 buc cu ajutorul suruburilor (S2) x 2 buc - cap plat amprenta imbus M8x40 , in gaurile prevazute pentru acestea.



Pasul 5 (Montaj Repere Somiera)

Se introduc elementele (2) si (3) in elementele (1) cu ajutorul suruburilor (S2) x 8 buc - cap plat amprenta imbus M8x40 + Saiba (SP) + la capete se strang cu piulita hexagonala M8 (PH), in gaurile prevazute pentru acestea.



Surubul se poate strange cu Cheia Imbus din pachet. Piulita hexagonala poate fi stransa cu Cheia Hexagonala plata din pachet.