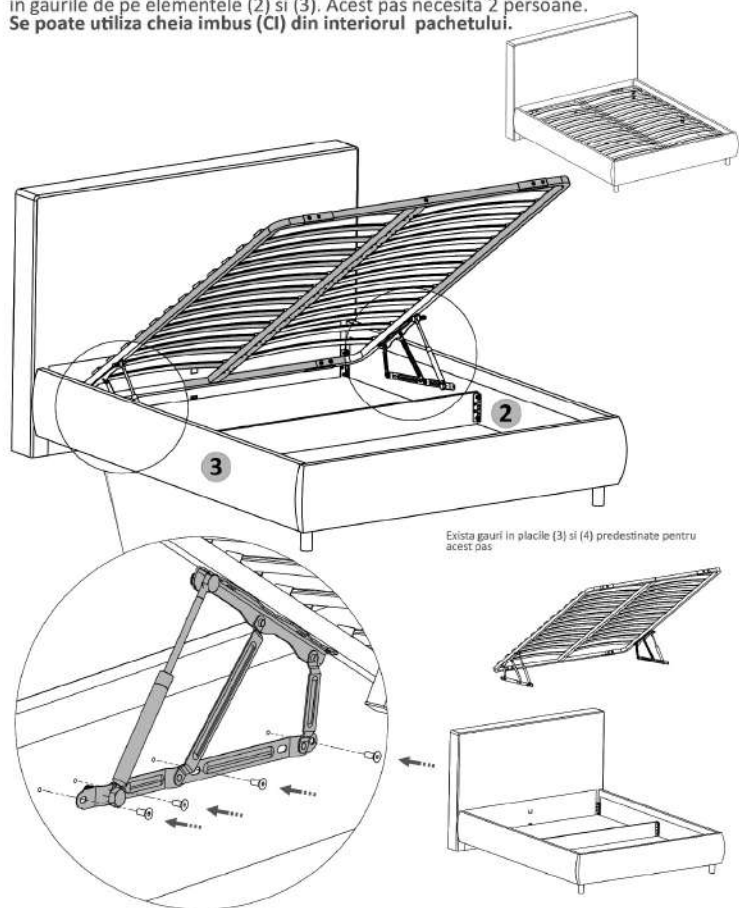


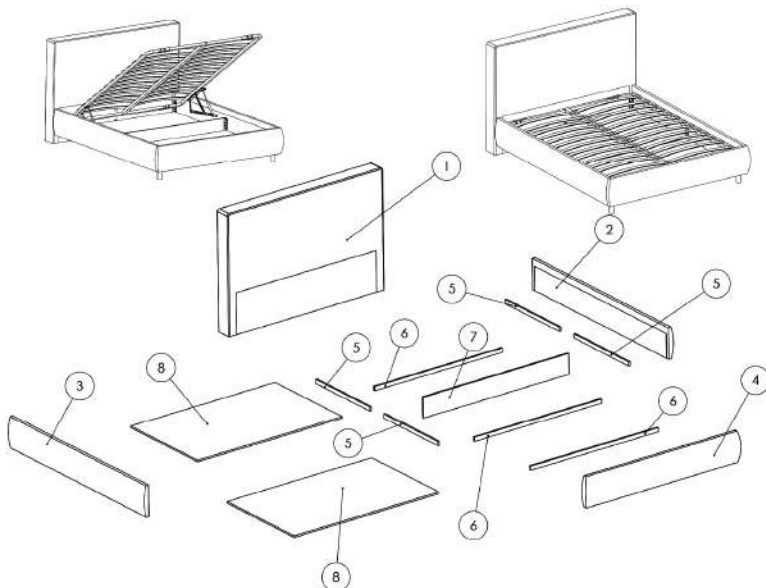
Pasul 11

Se prinde ansamblul somiera pe elementul (2) și (3) cu ajutorul celor 8 x suruburi cu cap bombat amprenta imbus M8x16 (S3) - câte 4 suruburi / balama în gaurile de pe elementele (2) și (3). Acest pas necesită 2 persoane.
Se poate utiliza cheia imbus (CI) din interiorul pachetului.



Exista gauri in placile (3) si (4) predestinate pentru acest pas

Instrucțiuni montaj: CADRU PAT TAPITAT AXEL (PAT RABATABIL 140/160/180)



NR.REPER	COD REPER	DETALII	CANTITATE
1	CAPAT PAT MARE 1.40 / 1.60 / 1.80	PAL 1670/1870/2070x1270x150	1
2	LATERALA DREAPTA	PAL 2000X300X55	1
3	LATERALA STANGA	PAL 2000X300X55	1
4	CAPAT MIC DE PAT 1.40 / 1.60 / 1.80	PAL 1505/1705/1905 X300X55	1
5	DUBLUNGURI LATERALE	PAL 800X40X16	4
6	DUBLUNGURI CAPAT MIC 1.40 / 1.60 / 1.80	PAL 1200/1400/1600X40X16	3
7	INTERMEDIARA PAL 1.40 / 1.60 / 1.80	PAL 1400/1600/1800X200X16	1
8	PROTECTII 1.40 / 1.40 / 1.80	PAL 1390/1590/1790X985X16	2

ATENȚIE: MONTAJUL NECORESPUNZĂTOR ATRAGE DUPĂ SINE PIERDEREA GARANȚIEI PRODUSULUI



Șurubelniță în cruce sau autofiletantă



Este recomandat ca montajul să fie făcut de minim două persoane

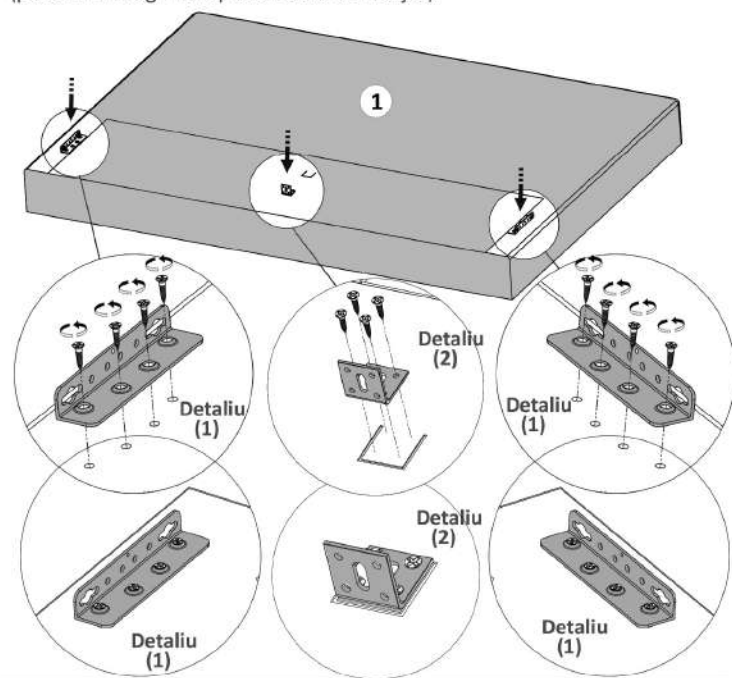


Un ciocan de dimensiune medie

SURUB 4X20 S6	20	COLTAR METAL 127 S7	4	PICIOR PLASTIC CILINDRIC NEGRU Pi	2	SURUB CAP BOMBAT IMBUS MBX16 S3	8
SURUB CAP BOMBAT IMBUS MBX16 S4	20	CHEIE IMBUS CI	2	SURUB 5X25 S5	4	COLTAR METAL 200 S8	2
PIULITA MS PM	2	SURUB CAP BOMBAT IMBUS MBX40 S9	2	SURUB 5X25 S1	8	COLTAR METAL 30X30 S8	1
				SURUB 3,5X30 S2	4		

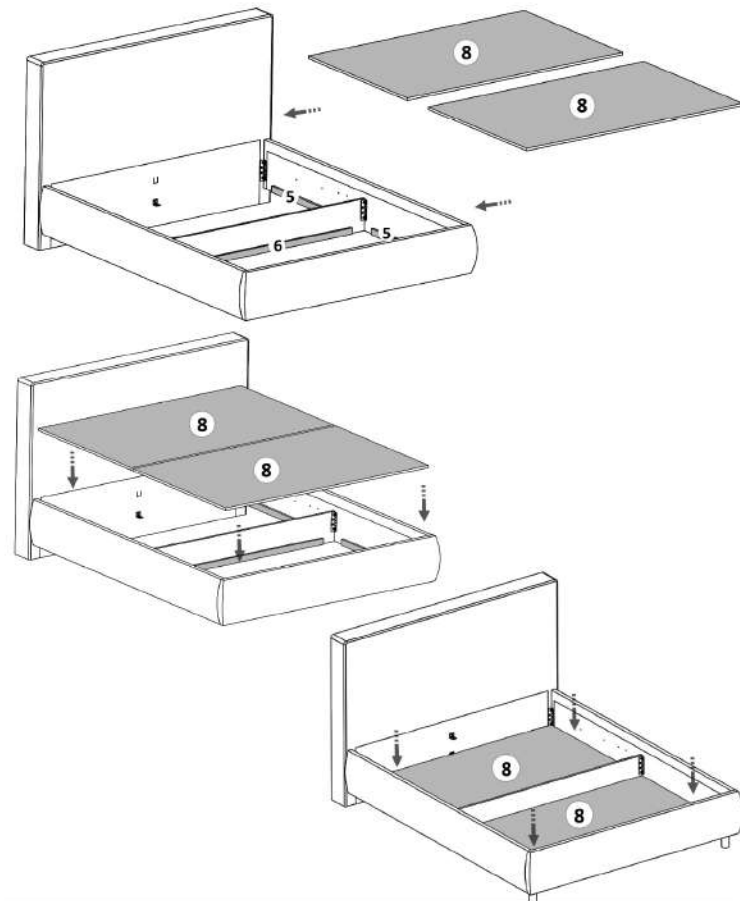
Pasul 1

Se prind 2 x Coltar Metalic 127mm (S7) pe capatul mare de pat (1) cu ajutorul suruburilor (S1) / cate 4 suruburi / coltar. (Detaliu 1) - Exista semne pt. acestea.
Se prinde coltarul metalic (S8) de elementul (1) cu ajutorul celor 4 x suruburi 3,5 x 30 (S2). Coltarul se pozitioneaza pe semnul de jos facut cu creta pe material. (precum in imaginile reprezentative de mai jos).



Pasul 10

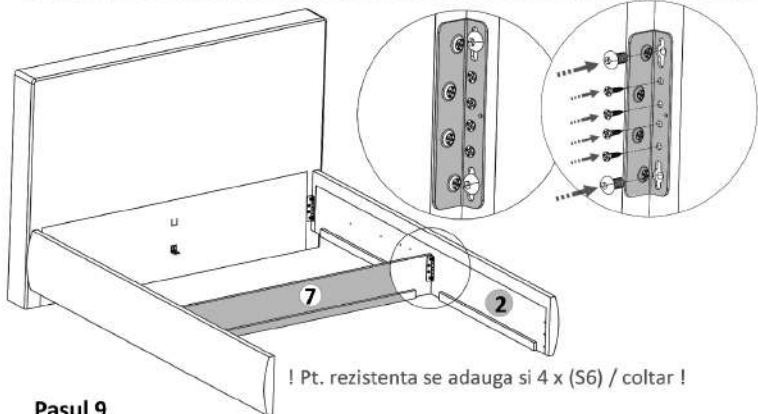
Se pozitioneaza placile (8) care reprezinta partea inferioara a spatiului de depozitare, si se aseaza peste placile (5) si (6) precum in imaginile de mai jos.



Pasul 8

Se prinde ansamblul de mai sus (7) de elementul (2) cu ajutorul celor 2 x suruburi cu cap bombat amprenta imbus M6x16 (S4) in gaurile de pe placa (2).

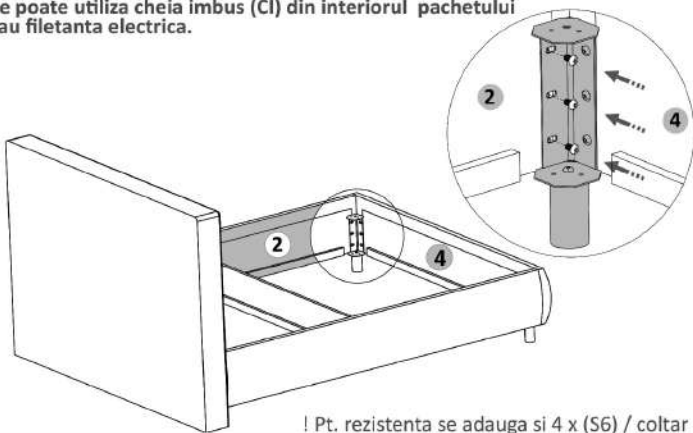
Se poate utiliza cheia imbus (CI) din interiorul pachetului sau filetanta electrica.



Pasul 9

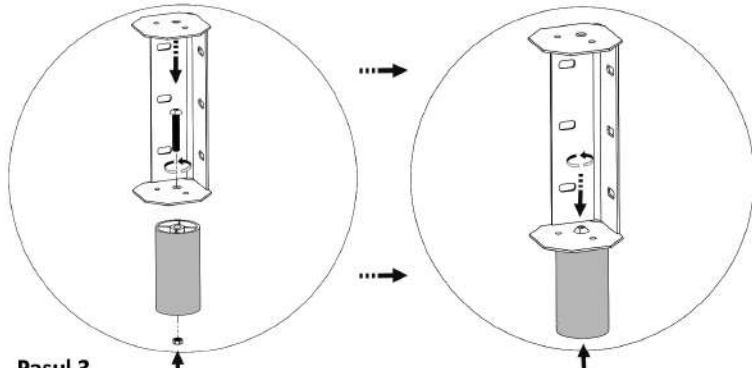
Se prinde capatul mic de pat (4) impreuna cu coltarele de metal ce sunt gata montate, de placa laterala (2) cu ajutorul celor 3 x suruburi cu cap bombat amprenta imbus M6x16 (S4) in gaurile de pe placa (2).

Se poate utiliza cheia imbus (CI) din interiorul pachetului sau filetanta electrica.



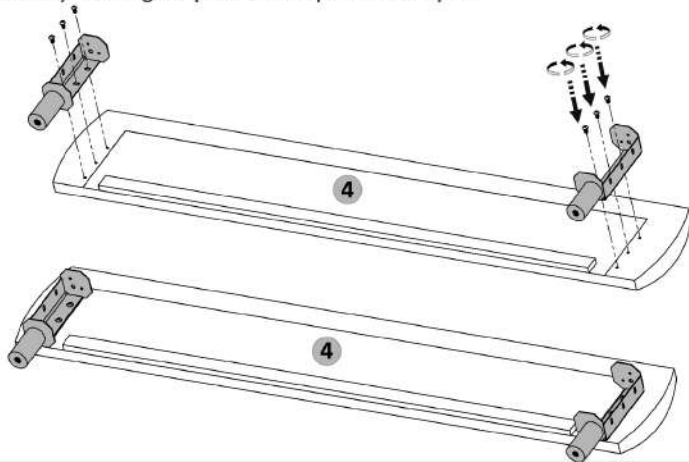
Pasul 2

Se prinde pe Coltarul Metalic 200 mm (S8), 1x picior plastic (PI) cu ajutorul surubului cap bombat amp. imbus M8X40 (S9). Acesta se strange positionand o piulita M8 (PM) in interiorul piciorului de plastic precum in imaginile de mai jos. Se poate folosi o filetanta electrica sau cheia imbus.



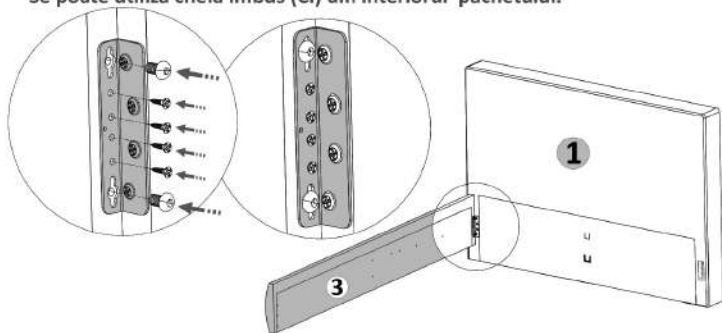
Pasul 3

Se prinde ansamblul de mai sus x 2buc pe capatul mic de pat (4) cu ajutorul suruburilor (S4) - M6x16 cap bombat amp. imbus/ cate 3 suruburi / coltar. (Detaliu 1) - Exista gauri predestinate pentru acest pas.



Pasul 4

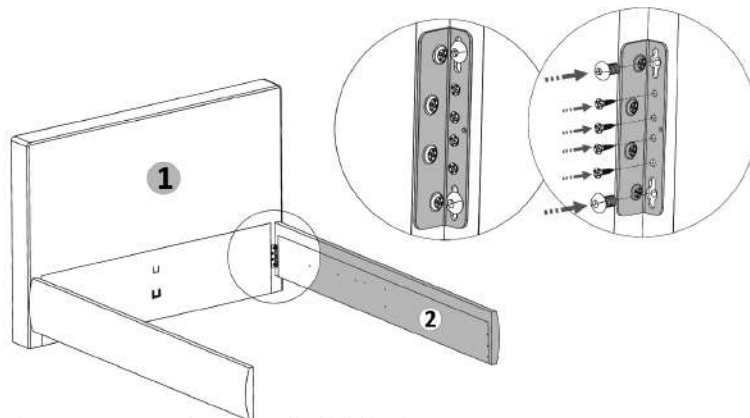
Se prinde elementul (3) de elementul (1) cu ajutorul celor 2 x suruburi cu cap bombat amprenta imbus M6x16 (S4) in gaurile de pe placa (3).
Se poate utiliza cheia imbus (CI) din interiorul pachetului.



! Pt. rezistenta se adauga si 4 x (S6) / coltar !

Pasul 5

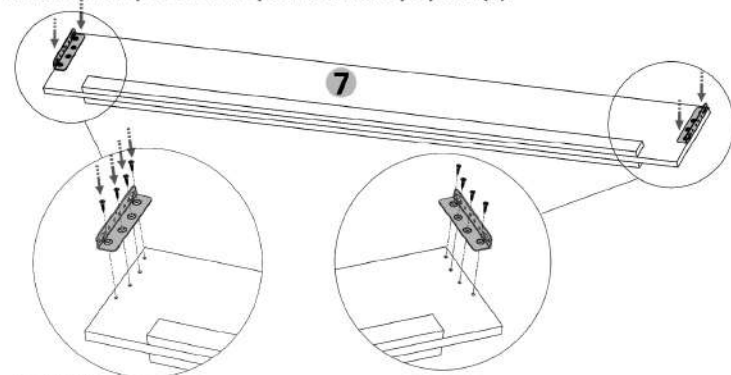
Se prinde elementul (2) de elementul (1) cu ajutorul celor 2 x suruburi cu cap bombat amprenta imbus M6x16 (S4) in gaurile de pe placa (2).
Se poate utiliza cheia imbus (CI) din interiorul pachetului.



! Pt. rezistenta se adauga si 4 x (S6) / coltar !

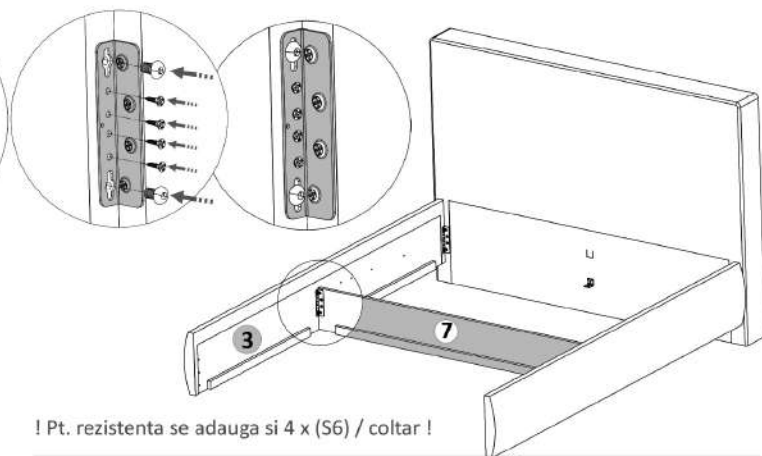
Pasul 6

Se prind 2 x Coltar Metalic 127mm (S7) pe placa intermediara (7) cu ajutorul suruburilor (S6)-3.5x20 / cate 4 suruburi / coltar .
Exista semne predestinate pentru acestea pe placa (7).



Pasul 7

Se prinde ansamblul de mai sus (7) de elementul (3) cu ajutorul celor 2 x suruburi cu cap bombat amprenta imbus M6x16 (S4) in gaurile de pe placa (3).
Se poate utiliza cheia imbus (CI) din interiorul pachetului sau filetanta electrica.



! Pt. rezistenta se adauga si 4 x (S6) / coltar !