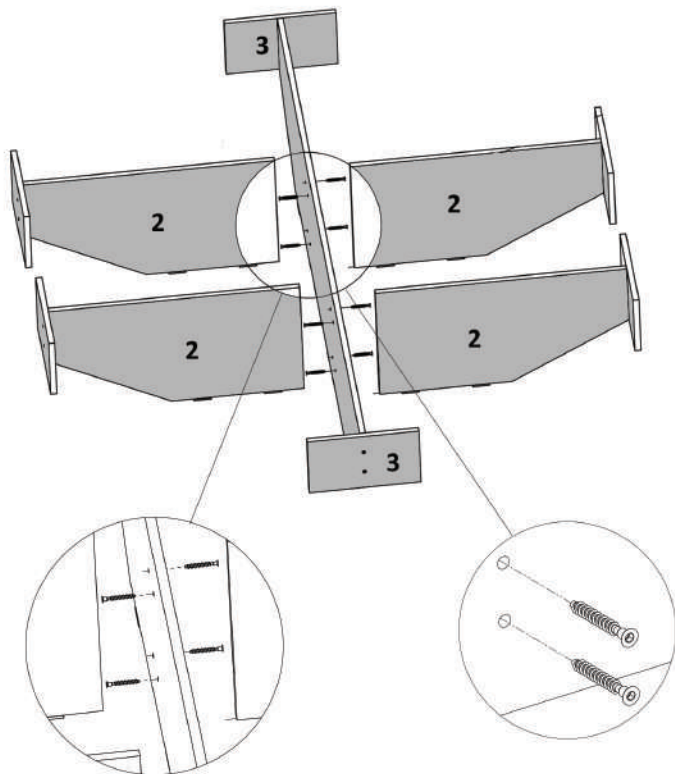


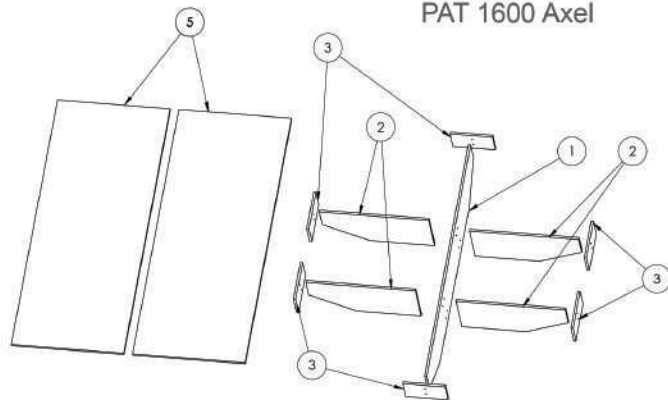
Pasul 4 (Montaj Repere)

Ansamblul rezultat la pasul (2) se va prinde de ansamblul creat la pasul (3) cu ajutorul confirmatoarelor (Co)x8.



Instrucțiuni montaj: Structura sustinere saltea incadrata.

PAT 1600 Axel



Nr Reper	Cod Reper	DETALII	CANTITATE
1	Suport saltea	1968x366x16	1
2	suport legatura	776x366x16	4
3	Capat legatura gaurit	300x168x16	6
4	Capat legatura negaurit	300x168x16	4
5	Protectie saltea	1998x798x16	2

ATENȚIE: MONTAJUL NECORESPUNZĂTOR ATRAGE DUPĂ SINE PIERDEREA GARANȚIEI PRODUSULUI



Șurubelniță în cruce
sau autofiletantă



Este recomandat ca
montajul să fie făcut de
minim două persoane



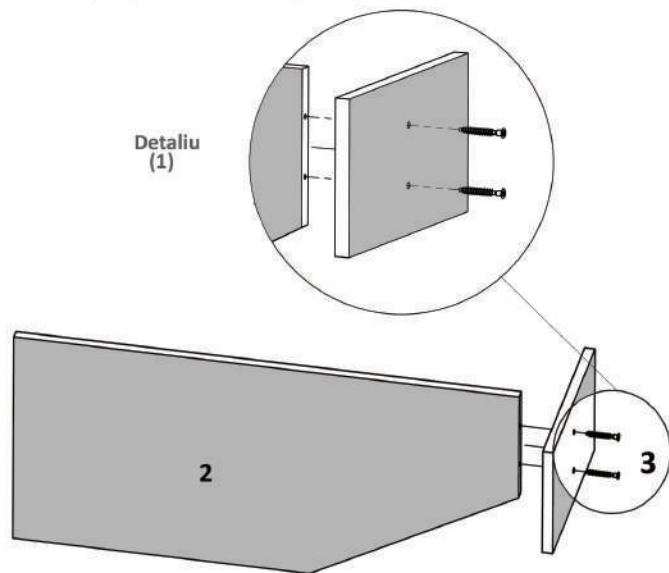
Un ciocan de dimensiune
medie

Feronerie:

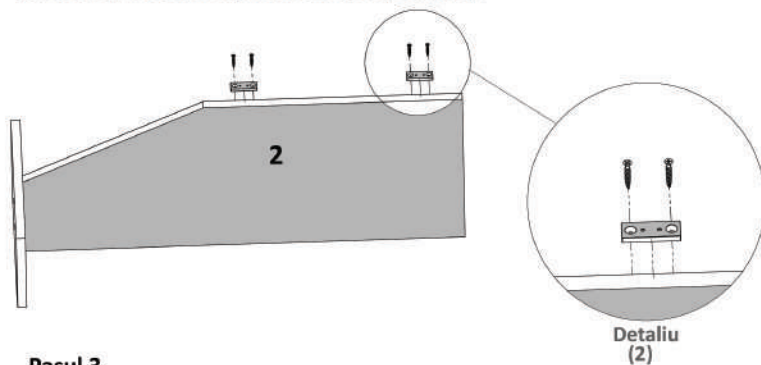
SURUB 3.SX16 S3	24	SURUB 3.SX30 S7	40	PICIOR PLASTIC Pi	12
SURUB SX30 S6	64	CONFIRMATOR 7X50 Co	20	COLTAR METAL 50X50 Cm	8

Pasul 1

Cu ajutorul unei autofiletante se prinde placa (2) de placa (3) cu 2x(Co) confirmatoare 7x50, la fel ca in figura de mai jos
 Pasul se repeta pentru fiecare suport in parte.


Pasul 2

Cu ajutorul suruburilor S(3)x4 se prind picioarele de plastic (Pi)x2 pe capatul placilor (2) la fel ca in figura de mai jos. (Detaliu 2)


Pasul 3

Placile (3) se prind de capetele placii (1) cu ajutorul confirmatoarelor (co)x4. Picioarele din plastic se monteaza pe partea scurta a placii (1), ca in detaliu alaturat.

