



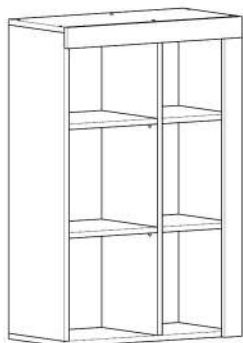
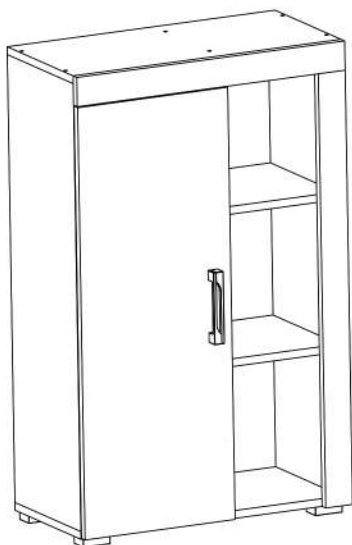
LAGUNA®

mobilă pentru acasă

COMODA INALTA



RO INSTRUCTIUNI DE MONTAJ
 EN INSTALLATION INSTRUCTIONS
 DE INSTALLATIONSANLEITUNG
 FR INSTRUCTIONS D'INSTALLATION
 IT ISTRUZIONI PER L'INSTALLAZIONE
 HU SZERELÉSI ÚTMUTATÓ
 UK ІНСТРУКЦІЯ ПО МОНТАЖУ
 SRB УПУТСТВО ЗА ИНСТАЛАЦИЈУ
 BG ИНСТРУКЦИИ ЗА ИНСТАЛАЦИЯ
 RUС ИНСТРУКЦИЯ ПО МОНТАЖУ



Denumire	Dimensiune		Bucati	Simbol
Tavan	600	288	1	T
Fund	600	288	1	F
Laterale	918	288	2	L
Lezeta 1	600	60	1	LZ
Lezeta 2	890	60	1	LZ
Polite	304	288	2	P
Polite	248	288	2	P
Intermediara	886	288	1	IM
Front	886	336	1	F

Picioare plastic gri



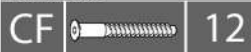
4

Cuiute



51

Confirmatoare



12

Suport Polita



16

Balamale Aplicare



2

Coltar Plastic



5

Surub 3,5x16



8

Surub 4x16



10

Surub M4x27 (tip conf.)



2

Saiba Cupa



9

Maner



1

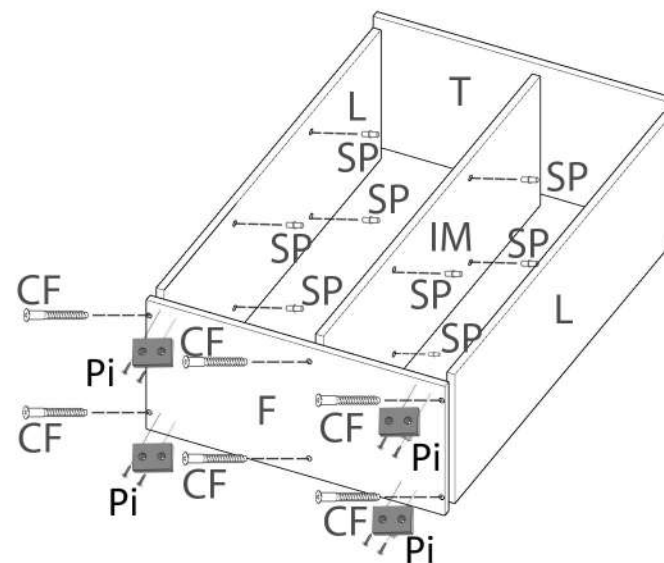
Surub 5x25



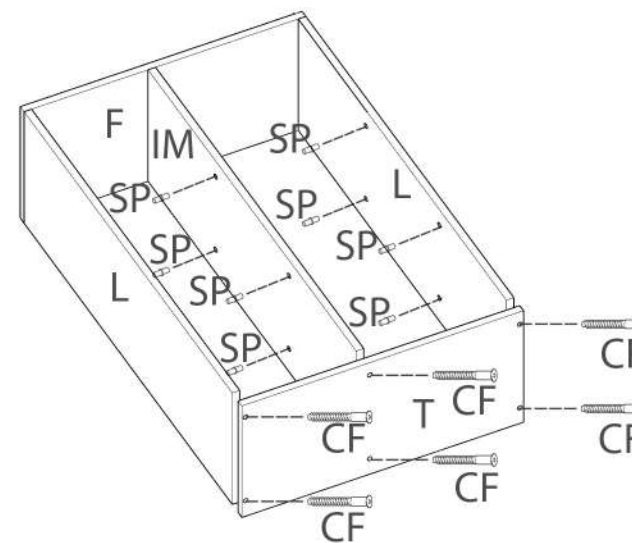
8

1 Montare

Se fixeaza pe fund cele 3 piese (laterale si intermediara), iar apoi se fixeaza tavanul.



Picioarele de plastic gri (Pi) x 4buc se monteaza pe placa Fund (F) cu suruburi (S6) x 8buc - cate 2 / picior.





LAGUNA®

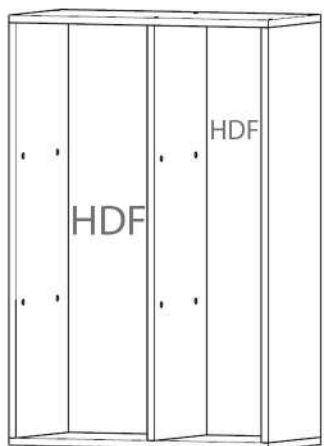
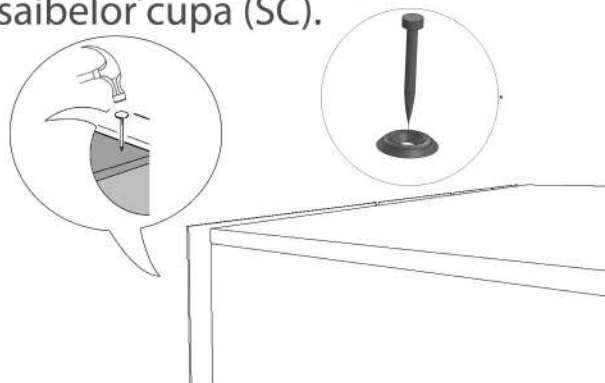
mobilă pentru acasă

COMODA INALTA

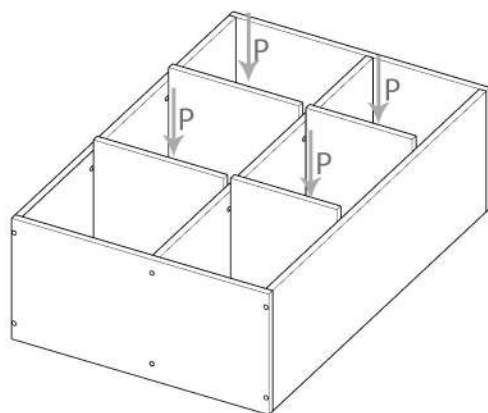
2 Montare HDF

Important! Inainte de a prinde HDF-ul de partea din spate a dulapului, acesta trebuie adus in vinclu, adica la 90 de grade.

Se va întoarce dulapul cu cantul spre podea, va ramane in pozitie orizontala, apoi se va prinde HDF-ul cu cuiute (C) si cu ajutorul saibelor cupa (SC).

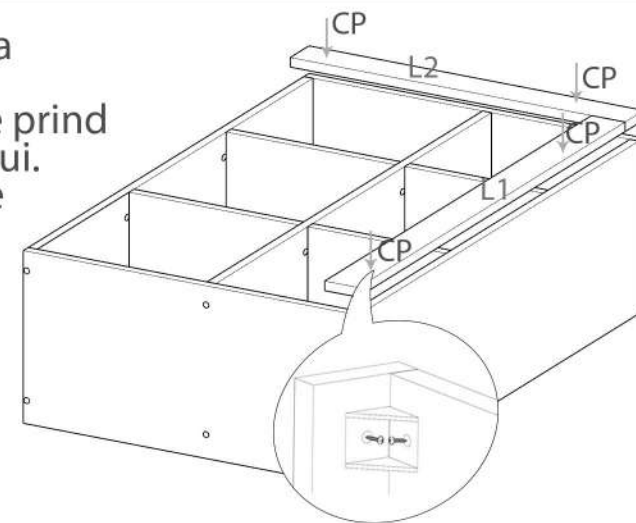


Dupa prinderea HDF-ului, se aseaza politele mobile pe suporti de polita (SP).



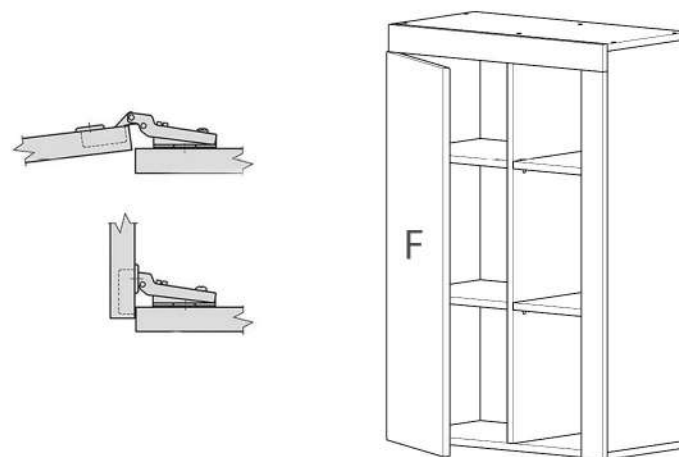
3 Montare lezene si front

Lezenele se monteaza cu ajutorul coltarelor de plastic (CP) care se prind din interiorul dulapului. Coltarele de plastic se vor fixa de laterala si lezna cu surub 4x16(S4).



Prinderea balamalelor pe usi se face ca in desenul de mai jos.

Pentru prinderea balamalelor (BA) se vor folosi suruburile 3.5x16 (S5).



Se regleaza cu ajutorul unei surubelnite PZ2, frontul pentru a fi aliniat. Manerul(M) se fixeaza pe front cu ajutorul suruburilor S7