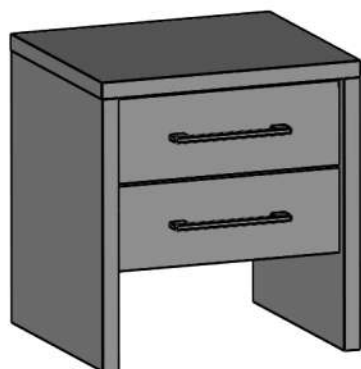


# NOPTIERA (2buc) AXEL



## ATENȚIE!

Montajul necorespunzător atrage după sine, pierderea garanției produsului.



facebook.com/MobilaLaguna



www.mobilalaguna.ro



Acordați o atenție sporită!  
Posibilitate de accidentare!



Reciclează obiectele vechi de mobilier și ambalajul produselor LAGUNA. Protejează natura!

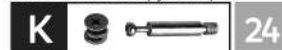


**LAGUNA**<sup>®</sup>  
mobilă pentru acasă

MANER TS-256



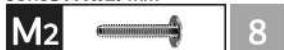
KIT DEMONTABIL (tija + cama)



SURUB - 3.5 X 40 mm



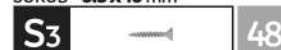
SURUB M4 x 27 mm



CUIE



SURUB - 3.5 X 16 mm



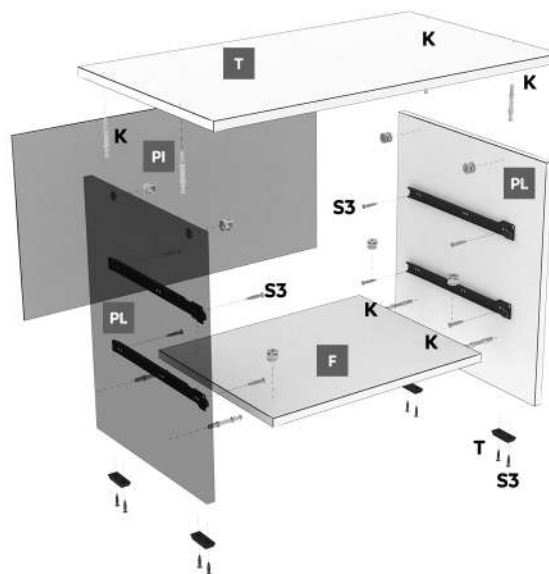
TALPA / protecție podea



SET GLISIERE



- 1 Se montează **G** pe **PL** prin 2 x **S3/G**
- 2 Se fixează **PL dreapta** de **PL stanga** prin **F** cu 4 x **K**
- 3 Se fixează **T** de **PL** cu 4 x **K**
- 4 Se montează **T** de **PL** folosind 2 x **S3/T**
- 5 Se aduce corpul la unghi de 90 și se fixează HDF spate cu **Q** (cuie)

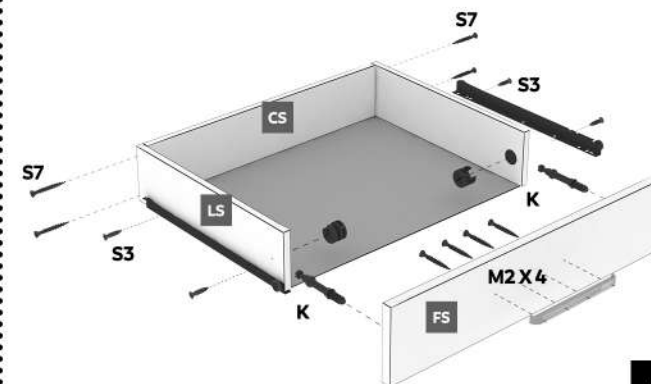


## REPERE

SIMBOL	BUCATI	DENUMIRE
T	1	TAVAN DIMENSIUNI REPER: 458 X 406
F	1	FUND DIMENSIUNI REPER: 400 X 372
PL	2	PERETE LATERAL DIMENSIUNI REPER: 396 X 406
FS	2	FATA SERTAR DIMENSIUNI REPER: 628 X 125
LS	4	LATERALE SERTAR DIMENSIUNI REPER: 350 X 100
CS	2	CAPAT SERTAR DIMENSIUNI REPER: 342 X 100

## MONTAJUL SERTARELOR

- 1 Se fixează **LS** cu **CS** prin 4 x **S7**
- 2 Se fixează **LS** cu **FS** prin 2 x **K**
- 3 Se fixează **G** (glisierile) cu **S3**
- 4 Se fixează **MG** (maner) cu 4 x **M2**
- 5 Se aduce sertarul la unghi de 90 și se fixează fundul de sertar cu **Q** (cuie)



1