

# DRESSING TERRA



## ATENȚIE!

Montajul necorespunzător atrage după sine pierderea garanției produsului.



facebook.com/MobilaLaguna



www.mobilalaguna.ro



Acordați o atenție sporită!  
Posibilitate de accidentare!



Reciclează obiectele vechi de mobilier și ambalajul produselor LAGUNA. Protejează natura!

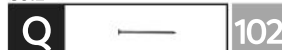
 **LAGUNA**<sup>®</sup>  
mobilă pentru acasă

CONFIRMATOR 50mm



52

CUIE



102

KIT DEMONTABIL (tija + came)



20

KIT DEMONTABIL DUBLU (tija + 2 came)



2

BALAMA SEMIAPLICATA



11

SUPPORT POLITA MOBILA



4

BALAMA INCADRATA



8

TALPA / protectie podea



8

SURUB - 3.5 X 16 mm



46

SET GLISIERE



2

BARA HAINE + SUPORTI BARA



1

SURUB - 3.5 X 30 mm



44

SURUB - 3.5 X 40 mm



16

SURUB - 4.0 X 16 mm



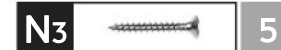
40

PROFIL "H" - imbinare HDF



4

SURUB - 4.0 X 20 mm



5

CLEMA STICLA



6

DISTANTIER ALB MANERE



5

## REPERE

SIMBOL	BUCATI	DENUMIRE
F	1	<b>FUND</b> DIMENSIUNI REPER: 2306 X 508
T	1	<b>TAVAN</b> DIMENSIUNI REPER: 2340 X 508
S	2	<b>SOCLU</b> DIMENSIUNI REPER: 2306 X 55
LL	1	<b>LEZENA LUNGA LATA</b> DIMENSIUNI REPER: 2306 X 120
LI	1	<b>LEZENTA LUNGA INGUSTA</b> DIMENSIUNI REPER: 2306 X 70
	1	<b>PROFIL LED 10 X 5</b> DIMENSIUNI REPER: 2300 MM
	1	<b>PROFIL LED 10 X 5</b> DIMENSIUNI REPER: 1350 MM
L	2	<b>LATERALA STANGA/DREAPTA</b> DIMENSIUNI REPER: 2148 X 508
I	1	<b>INTERMEDIARA MARE</b> DIMENSIUNI REPER: 2077 X 508
HD	5	<b>HDF ALB DULAP</b> DIMENSIUNI REPER: 2105 X 466
LD	2	<b>LEZENA DECORATIVA STG/DR</b> DIMENSIUNI REPER: 2196 X 200
LT	1	<b>LEZENA DECORATIVA TAVAN</b> DIMENSIUNI REPER: 2340 X 200
IM	1	<b>INTERMEDIARA MICA</b> DIMENSIUNI REPER: 1339 X 508
PF	1	<b>POLITA MARE FIXA MIJLOC DR</b> DIMENSIUNI REPER: 1376 X 508

PS	1	<b>POLITA MICA FIXA MIJLOC STG</b> DIMENSIUNI REPER: 914 X 508
LS	4	<b>LATERALE SERTAR</b> DIMENSIUNI REPER: 450 X 130
CS	2	<b>CAPAT SERTAR</b> DIMENSIUNI REPER: 1318 X 130
LZ	1	<b>LEZENA SCURTA LATA</b> DIMENSIUNI REPER: 1376 X 120
PM	1	<b>POLITA MOBILA</b> DIMENSIUNI REPER: 914 X 406
	1	<b>TRANSFORMATOR LED 15 W</b> 2 IESIRI
PFD	2	<b>POLITA FIXA MICA STANGA</b> DIMENSIUNI REPER: 914 X 406
PFS	2	<b>POLITA FIXA MICA DREAPTA</b> DIMENSIUNI REPER: 914 X 406
UO	3	<b>USA MARE OGLINDA</b> DIMENSIUNI REPER: 1360 X 458
U	2	<b>USA MARE ALB MAT</b> DIMENSIUNI REPER: 1360 X 458
UM	2	<b>USA MICA ALB MAT</b> DIMENSIUNI REPER: 678 X 458
FS	2	<b>FATA SERTAR ALB MAT</b> DIMENSIUNI REPER: 1382 X 311
SF	2	<b>FUND SERTAR 12MM</b> DIMENSIUNI REPER:
LSI	2	<b>LEZENA SCURTA INGUSTA</b> DIMENSIUNI REPER: 1376 X 70

## MONTAREA SOCLULUI

- 1 Se fixeaza **S** cu **F** prin cate 2 x 4 confirmatoare (**C5**)  
**Corpul se va monta culcat pe spate!**

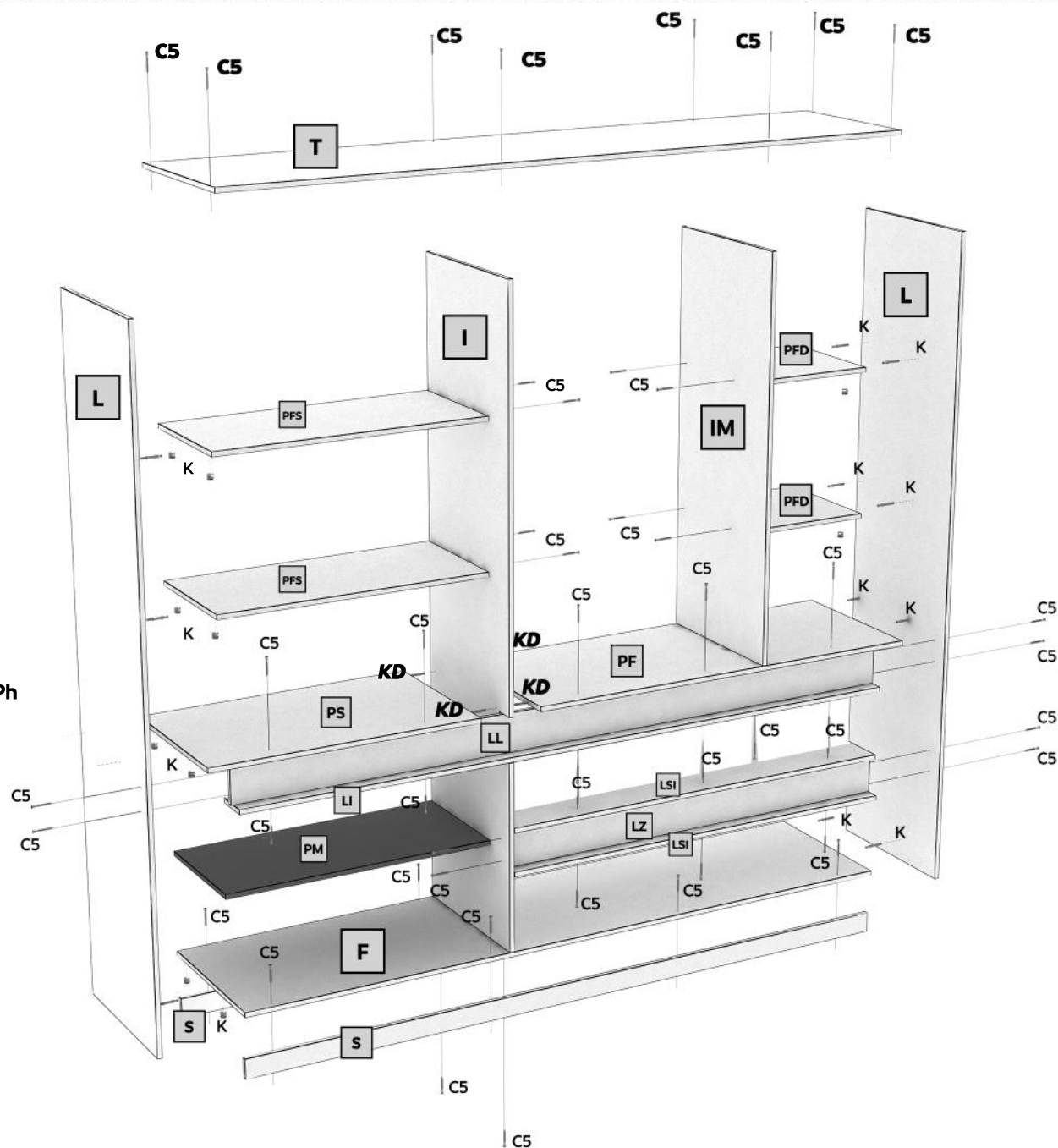
## MONTAREA CORPULUI

- 1 Se fixeaza **peretele intermediar (I)** de **F** prin 2 confirmatoare (**C5**)
- 2 Se fixeaza **PS** si **PF** cu **I** prin 2 x **KD** (**hit demontabil dublu!**)
- 3 Se fixeaza **LL** cu **PS** (2 x **C5**) si **PF** (3 x **C5**)
- 4 Se fixeaza **LI** de **LL** cu 5 confirmatoare **C5**
- 5 Se fixeaza **IM** de **PF** cu 2 confirmatoare **C5**
- 6 Se fixeaza **PFS** de **I** si **PFD** de **IM** cu cate 2 confirmatoare **C5**
- 7 Se fixeaza **lateralele L** de **PFS, PS, F, PFD, PF** cu cate 2 x **K**
- 8 Se fixeaza **tavanul T** de **L, I, IM** prin cate 2 x confirmatoare **C5**
- 9 Se aduce corpul la vinclu de 90 si se fixeaza **HDF (HD)** cu **Q (cuie)** si **Ph**

## MONTAREA GLISIERELOR SI A POLITELOR MOBILE

**Atentie! Se recomanda montarea glisierelor conform pag 3, inaintea montarii LZ si LSI.**

- 1 Se fixeaza **LSI** de **LZ** cu 2 x 3 confirmatoare (**C5**)  
si de **L** si **I** cu 2x2 Confirmatoare (**C5**)
- 2 Se fixeaza **polita mobila PM** cu suportii **polite (P)**



- ❶ Se fixeaza **LT, LD si laterale** prin interior, cu 15 surburi (**S6**)  
LT, LD si LT se prinde la 55 de mm din usa spre cantul lezanelor LD, LT
- ❷ Se fixeaza **talpile T** prin 2 x S3 de L, si soclu
- ❸ Se fixeaza **G (glisierile)** cu **S3 de Laterale - stanga si dreapta**
- ❹ Se pozitioneaza **sistemul LED**
- ❺ Se fixeaza **usile in balamalele corespunzatoare utilizand S3**
- ❻ Se pozitioneaza sertarele

#### MONTAJUL SERTARELOR

- ❶ Se fixeaza **LS** cu **CS** prin 4 x **S7**
- ❷ Se fixeaza **LS** cu **FS** prin 2 x **K**
- ❸ Se fixeaza **G (glisierile)** cu **S3**
- ❹ Se aduce sertarul la vinclu de 90 si se fixeaza fundul de sertar **SF** cu **S6**

