

DRESSING TERRA



ATENȚIE!

Montajul necorespunzător atrage după sine pierderea garanției produsului.



facebook.com/MobilaLaguna



www.mobilalaguna.ro







Acordați o atenție sporită!
Posibilitate de accidentare!










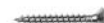
Reciclează obiectele vechi de mobilier și ambalajul produselor LAGUNA. Protejează natura!

 **LAGUNA**[®]
mobilă pentru acasă

CONFIRMATOR 50mm	C5 	52
CUIE	Q 	102
KIT DEMONTABIL (tija + came)	K 	20
KIT DEMONTABIL DUBLU (tija + 2 came)	KD 	2

BALAMA SEMIAPLICATA	Bs 	11
SUPPORT POLITA MOBILA	P 	4
BALAMA INCADRATA	Bi 	8
TALPA / protectie podea	T 	8


SURUB - 3.5 X 16 mm	S3 	46
SET GLISIERE	G 	2
BARA HAINE + SUPORTI BARA	H 	1
SURUB - 3.5 X 30 mm	S6 	44

SURUB - 3.5 X 40 mm	S7 	16
SURUB - 4.0 X 16 mm	N2 	40
PROFIL "H" - imbinare HDF	PH 	4
SURUB - 4.0 X 20 mm	N3 	5

CLEMA STICLA	Z 	6
DISTANTIER ALB MANERE	Da 	5

REPERE

SIMBOL	BUCATI	DENUMIRE
F	1	FUND DIMENSIUNI REPER: 2306 X 508
T	1	TAVAN DIMENSIUNI REPER: 2340 X 508
S	2	SOCLU DIMENSIUNI REPER: 2306 X 55
LL	1	LEZENA LUNGA LATA DIMENSIUNI REPER: 2306 X 120
LI	1	LEZENTA LUNGA INGUSTA DIMENSIUNI REPER: 2306 X 70
	1	PROFIL LED 10 X 5 DIMENSIUNI REPER: 2300 MM
	1	PROFIL LED 10 X 5 DIMENSIUNI REPER: 1350 MM
L	2	LATERALA STANGA/DREAPTA DIMENSIUNI REPER: 2148 X 508
I	1	INTERMEDIARA MARE DIMENSIUNI REPER: 2077 X 508
HD	5	HDF ALB DULAP DIMENSIUNI REPER: 2105 X 466
LD	2	LEZENA DECORATIVA STG/DR DIMENSIUNI REPER: 2196 X 200
LT	1	LEZENA DECORATIVA TAVAN DIMENSIUNI REPER: 2340 X 200
IM	1	INTERMEDIARA MICA DIMENSIUNI REPER: 1339 X 508
PF	1	POLITA MARE FIXA MIJLOC DR DIMENSIUNI REPER: 1376 X 508

PS	1	POLITA MICA FIXA MIJLOC STG DIMENSIUNI REPER: 914 X 508
LS	4	LATERALE SERTAR DIMENSIUNI REPER: 450 X 130
CS	2	CAPAT SERTAR DIMENSIUNI REPER: 1318 X 130
LZ	1	LEZENA SCURTA LATA DIMENSIUNI REPER: 1376 X 120
PM	1	POLITA MOBILA DIMENSIUNI REPER: 914 X 406
	1	TRANSFORMATOR LED 15 W 2 IESIRI
PFD	2	POLITA FIXA MICA STANGA DIMENSIUNI REPER: 914 X 406
PFS	2	POLITA FIXA MICA DREAPTA DIMENSIUNI REPER: 914 X 406
UO	3	USA MARE OGLINDA DIMENSIUNI REPER: 1360 X 458
U	2	USA MARE ALB MAT DIMENSIUNI REPER: 1360 X 458
UM	2	USA MICA ALB MAT DIMENSIUNI REPER: 678 X 458
FS	2	FATA SERTAR ALB MAT DIMENSIUNI REPER: 1382 X 311
SF	2	FUND SERTAR 12MM DIMENSIUNI REPER:
LSI	2	LEZENA SCURTA INGUSTA DIMENSIUNI REPER: 1376 X 70

MONTAREA SOCLULUI

- 1 Se fixeaza **S** cu **F** prin cate 2 x 4 confirmatoare (**C5**)
Corpul se va monta culcat pe spate!

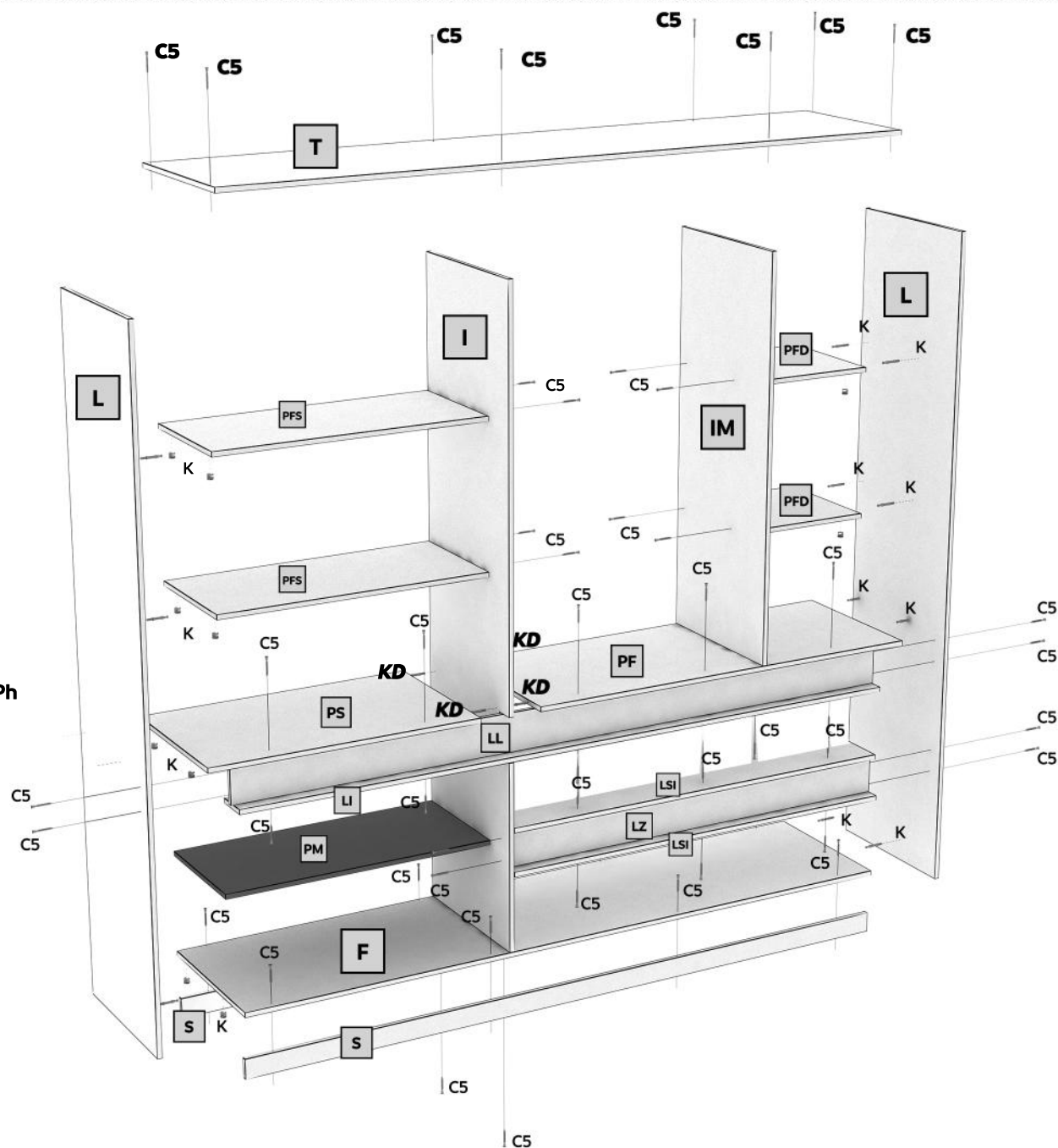
MONTAREA CORPULUI

- 1 Se fixeaza **peretele intermediar (I)** de **F** prin 2 confirmatoare (**C5**)
- 2 Se fixeaza **PS** si **PF** cu **I** prin 2 x **KD** (*hit demontabil dublu!*)
- 3 Se fixeaza **LL** cu **PS** (2 x **C5**) si **PF** (3 x **C5**)
- 4 Se fixeaza **LI** de **LL** cu 5 confirmatoare **C5**
- 5 Se fixeaza **IM** de **PF** cu 2 confirmatoare **C5**
- 6 Se fixeaza **PFS** de **I** si **PFD** de **IM** cu cate 2 confirmatoare **C5**
- 7 Se fixeaza **lateralele L** de **PFS, PS, F, PFD, PF** cu cate 2 x **K**
- 8 Se fixeaza **tavanul T** de **L, I, IM** prin cate 2 x confirmatoare **C5**
- 9 Se aduce corpul la vinclu de 90 si se fixeaza **HDF (HD)** cu **Q (cuie)** si **Ph**

MONTAREA GLISIERELOR SI A POLITELOR MOBILE

Atentie! Se recomanda montarea glisierelor conform pag 3, inaintea montarii LZ si LSI.

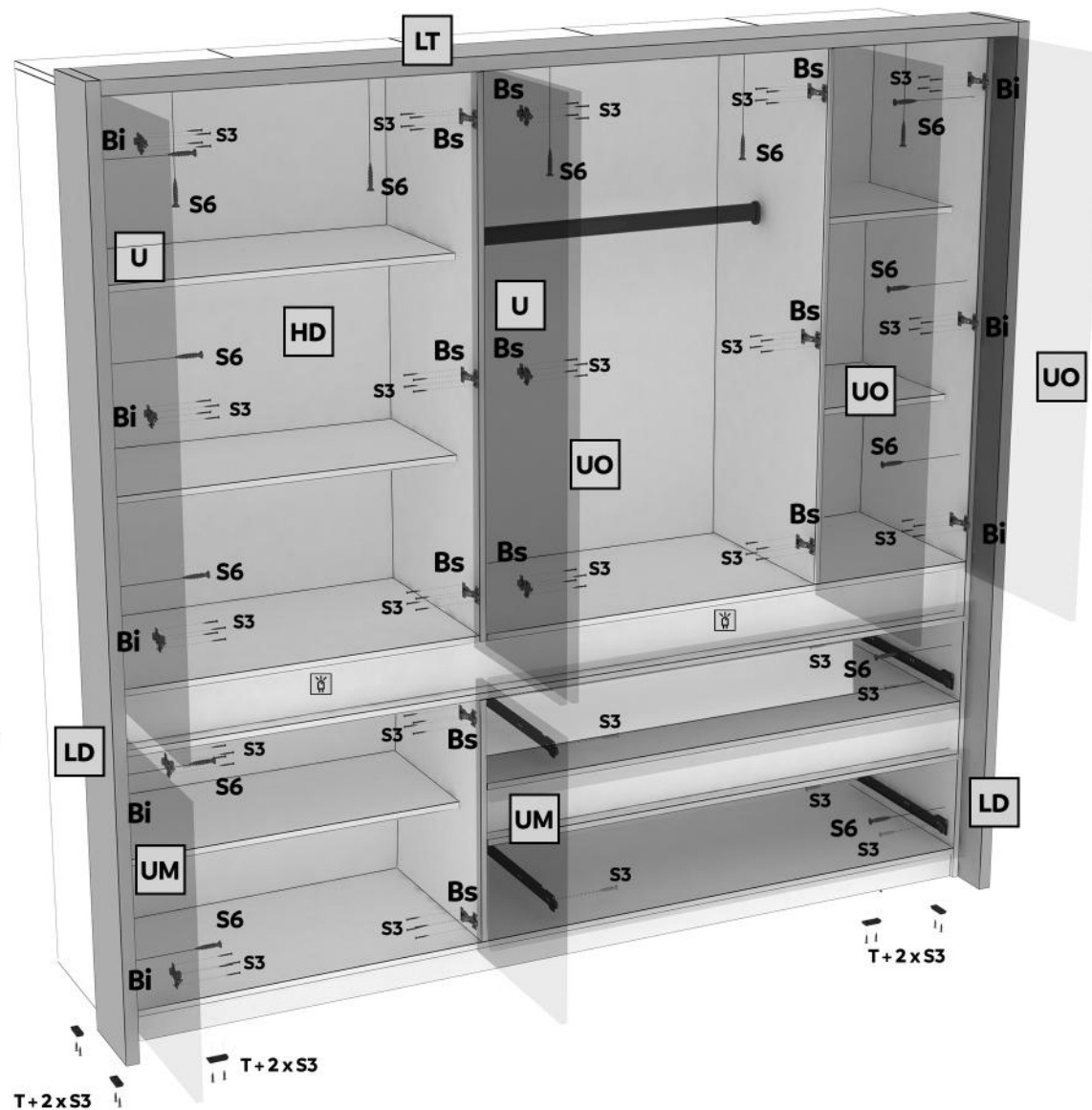
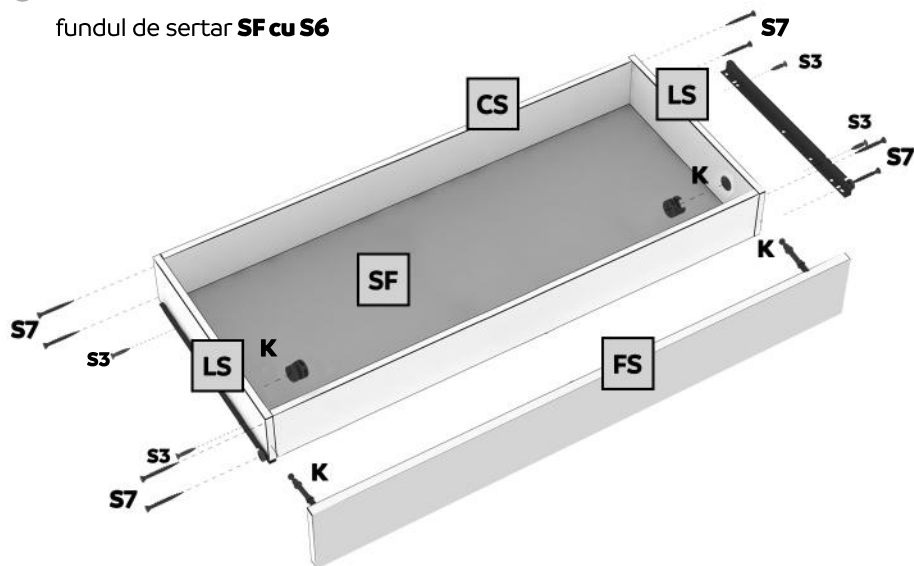
- 1 Se fixeaza **LSI** de **LZ** cu 2 x 3 confirmatoare (**C5**)
si de **L** si **I** cu 2x2 Confirmatoare (**C5**)
- 2 Se fixeaza **polita mobila PM** cu suportii **polite (P)**



- ❶ Se fixeaza **LT, LD si laterale** prin interior, cu 15 surburi (**S6**)
LT, LD si LT se prinde la 55 de mm din usa spre cantul lezanelor LD, LT
- ❷ Se fixeaza **talpile T** prin 2 x S3 de L, si soclu
- ❸ Se fixeaza **G (glisierile)** cu **S3 de Laterale - stanga si dreapta**
- ❹ Se pozitioneaza **sistemul LED**
- ❺ Se fixeaza **usile in balamalele corespunzatoare utilizand S3**
- ❻ Se pozitioneaza sertarele

MONTAJUL SERTARELOR

- ❶ Se fixeaza **LS** cu **CS** prin 4 x **S7**
- ❷ Se fixeaza **LS** cu **FS** prin 2 x **K**
- ❸ Se fixeaza **G (glisierile)** cu **S3**
- ❹ Se aduce sertarul la vinclu de 90 si se fixeaza fundul de sertar **SF** cu **S6**



COMODA TERRA



CONFIRMATOR 50mm



BALAMA SEMIAPLICATA



SURUB - 3.5 X 16 mm



SAIBA TIP CUPA



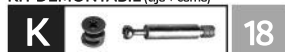
SURUB - 3.5 X 40 mm



CUIE



KIT DEMONTABIL (tija + cama)



BALAMA INCADRATA



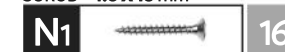
SET GLISIERE



TALPA / protectie podea



SURUB - 4.0 X 16 mm



REPERE

SIMBOL	BUCATI	DENUMIRE	DIMENSIUNI REPER:
T	1	TAVAN	1176 X 406
F	1	FUND	1110 X 370
PF	1	POLITA FIXA	1110 X 270
FS	1	FATA SERTAR ALB MAT	1104 X 222
CS	1	CAPAT SERTAR	1052 X 130
LZT	1	LEZENA TAVAN	1110 X 80
LZI	1	LEZENA INGUSTA	1110 X 70
LZL	1	LEZENA LATA	1104 X 80
HS	1	HDF ALB SERTAR	1080 X 354
HDF	2	HDF ALB COMODA	1170 X 376 / 1170 X 337
U	3	USA ALB MAT	365 X 365
PL	2	PERETE LATERAL ST/DR	797 X 406
PI	1	PERETE INTERMEDIAR	313 X 370
LS	2	LATERALE SERTAR	350 X 130
IS	1	INTERMEDIARA SERTAR	334 X 130



ATENȚIE!

Montajul necorespunzător atrage după sine pierderea garanției produsului.



facebook.com/MobilaLaguna



www.mobilalaguna.ro



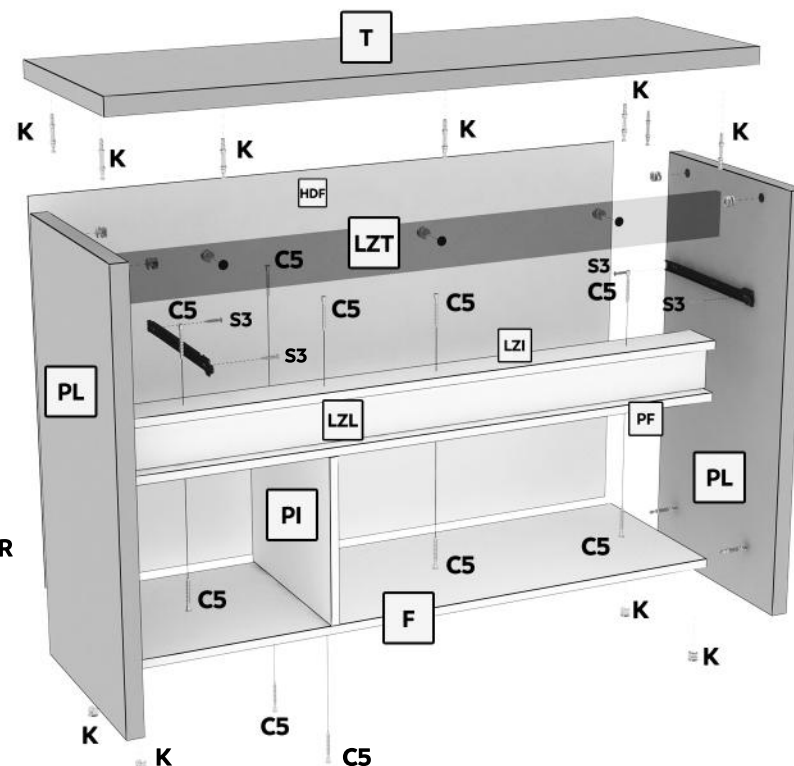
Acordati o atentie sporita!
Posibilitate de accidentare!



Recicleaza obiectele vechi de mobilier si ambalajul produselor LAGUNA. Protejeaza natura!

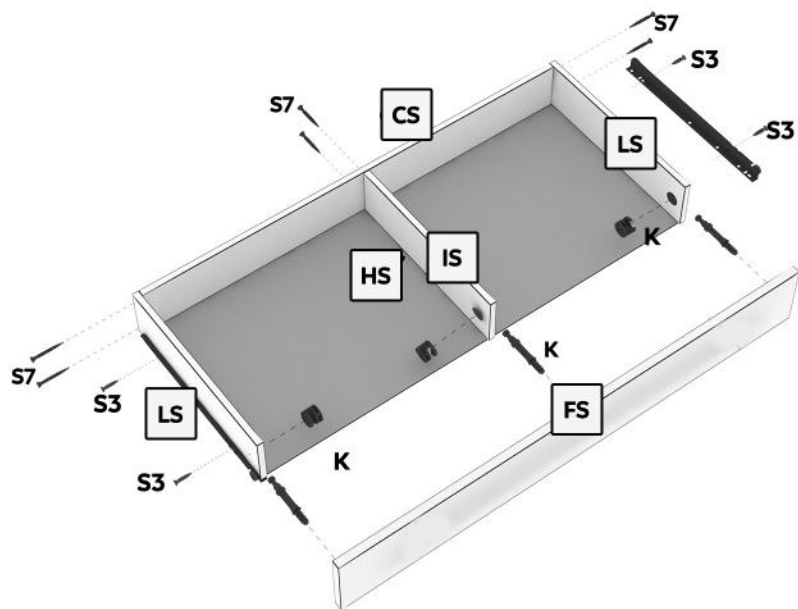


- Se fixează **PF** cu **F** prin perete intermediar (**PI**) cu 4 x **C5**
- Se fixează **PF, F** cu **PL** prin 2 x 2 x **K** (kit demontabil)
- Se fixează **G** (glisierile) cu **S3** de **PL** stanga si dreapta
- Se fixează **LZL** de **PF** cu 3 confirmatoare **C5**
- Se fixează **LZI** de **LZL** cu 3 confirmatoare **C5**
- Se fixează **LZT** de tavan (**T**) cu 3 x **K**
- Se fixează tavanul **T** de **PL** cu 4 x **K**
- Se aduce corpul la vinclu de 90 și se fixează HDF cu **Q** (cuie) și **R**
- Se strâng **K** și se poziționează sertarul pe glisieră

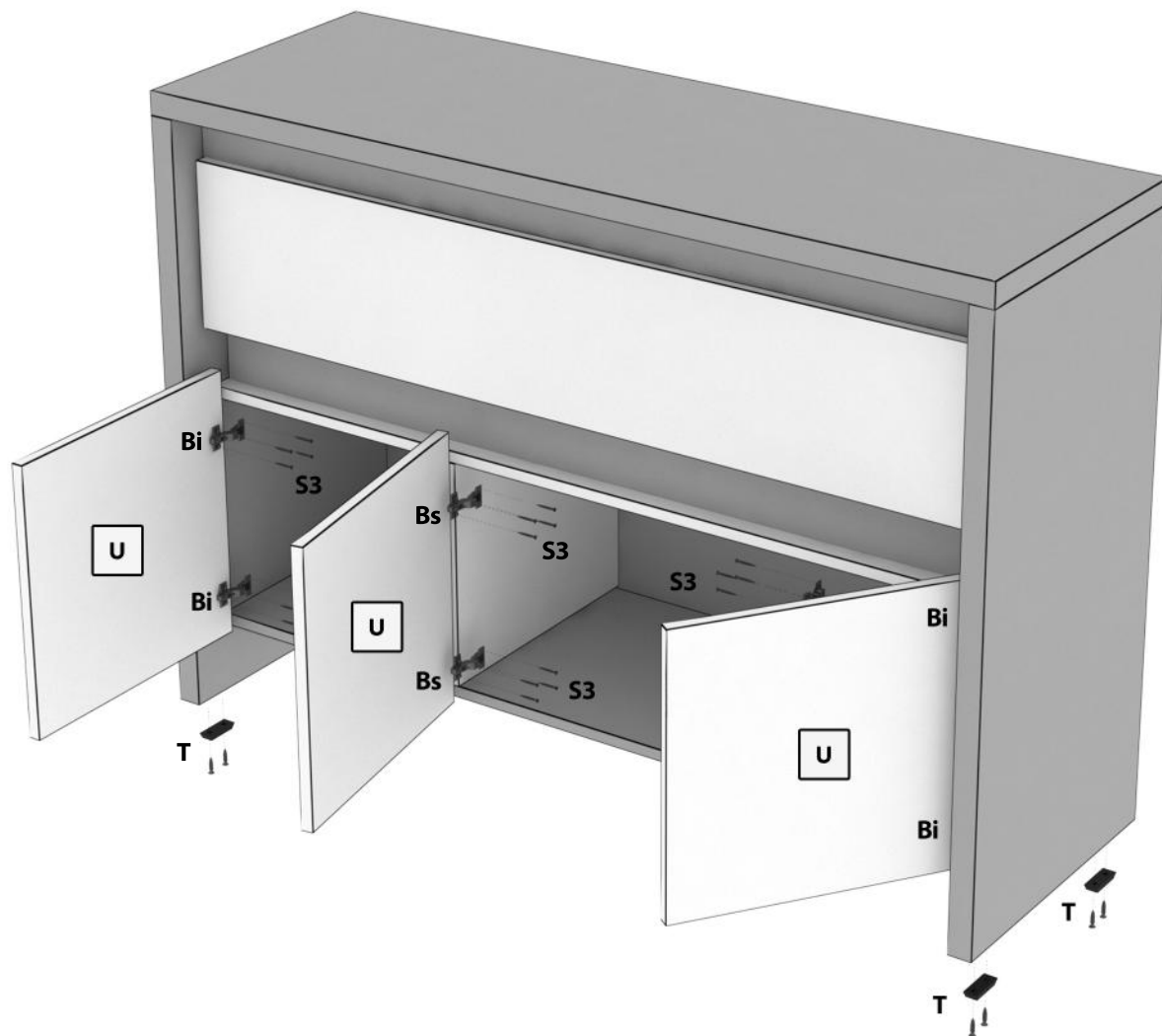


MONTAJUL SERTARULUI

- 1 Se fixeaza **LS, IS** cu **CS** prin 6 x **S7**
- 2 Se fixeaza **LS** cu **FS** prin 2 x **K** si **IS** cu **FS** cu **K**
- 3 Se fixeaza **G (glisierile)** cu **S3**
- 4 Se aduce sertarul la vinclu de 90 si se fixeaza fundul de sertar cu **Q (cuie)**



- 1 Se fixeaza **usile (U)** cu **balamale** folosind 4 x suruburi **S3**/balama
- 2 Se fixeaza **talpile (T)** cu **S3** de PL



PAT TERRA



ATENȚIE!

Montajul necorespunzător atrage după sine pierderea garanției produsului.



facebook.com/MobilaLaguna



www.mobilalaguna.ro



Acordați o atenție sporită!
Posibilitate de accidentare!



Reciclează obiectele vechi de mobilier și ambalajul produselor LAGUNA. Protejează natura!

LAGUNA[®]
mobilă pentru acasă

CONFIRMATOR 50mm



33

SAIBA M6 X 18



4

SURUB - 3.5 X 16 mm



42

SURUB - 5.0 X 25 mm



4

TALPA / protecție podea



13

KIT DEMONTABIL (tija + cama)



12

SISTEM RABATARE LADA



1

SURUB - 3.5 X 30 mm



40

SURUB - 4.0 X 16 mm



10

COLTAR 50 mm

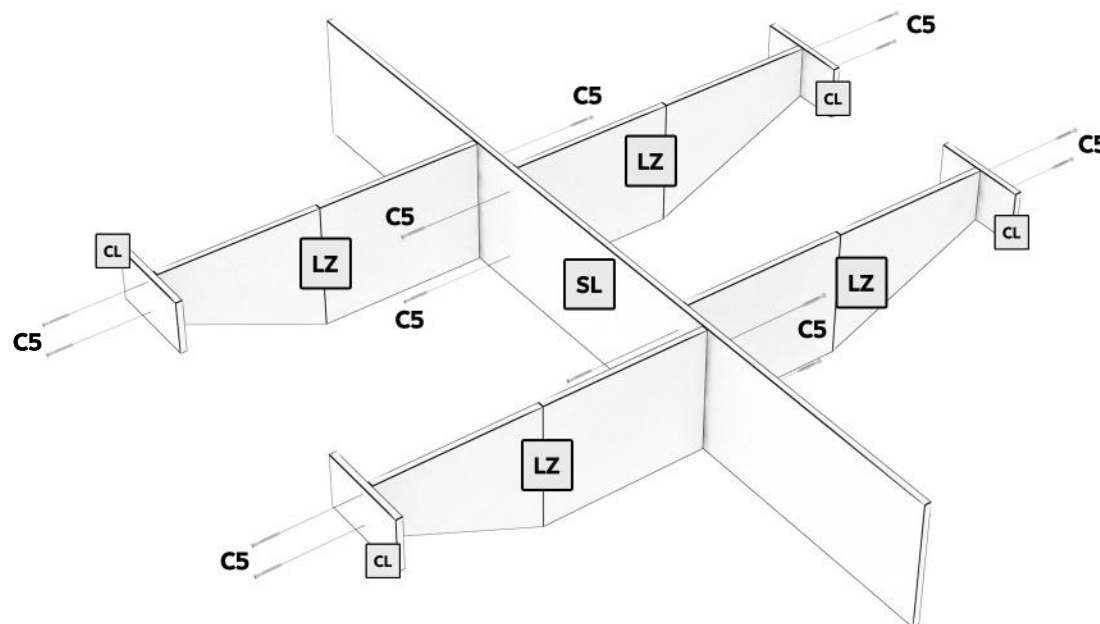


2

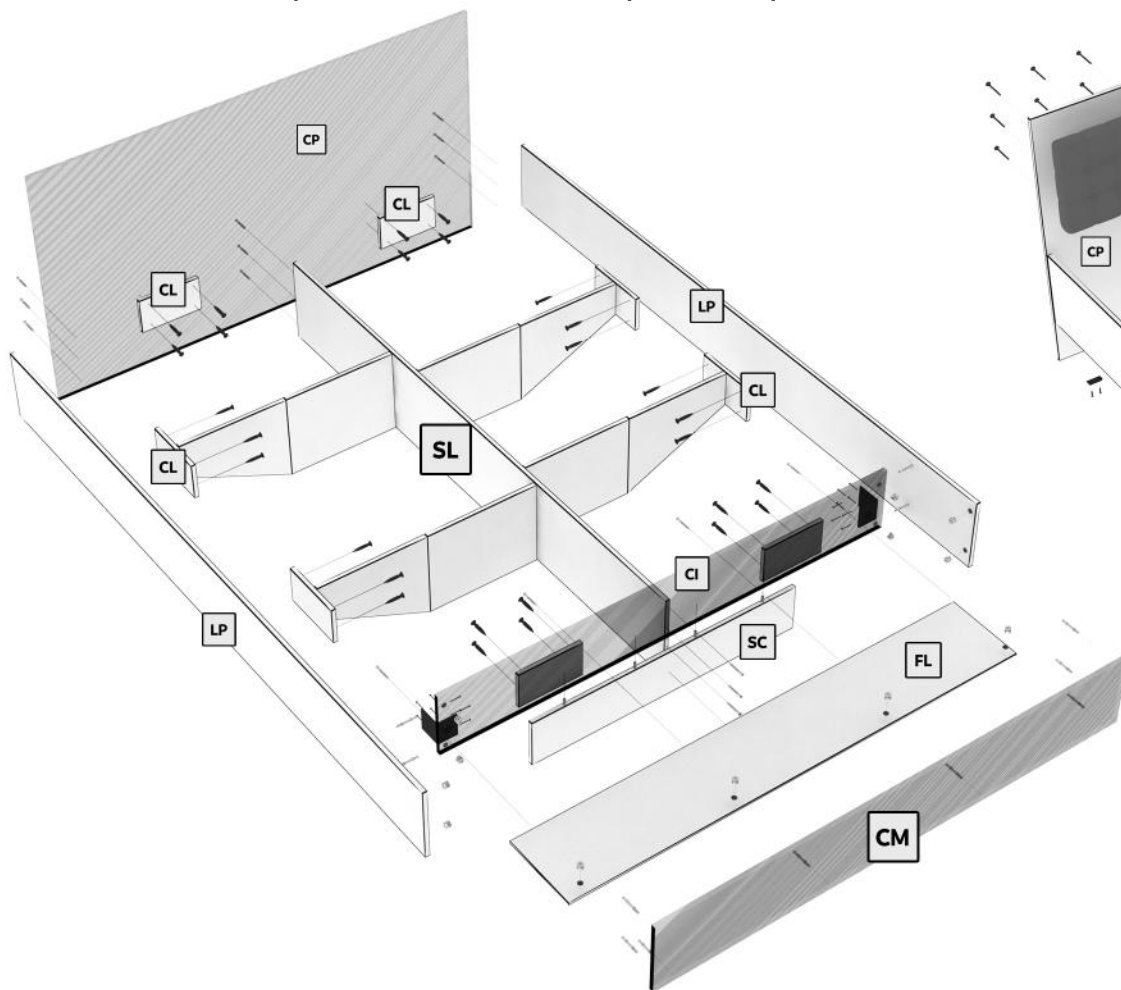
REPERE

SIMBOL	BUCATI	DENUMIRE
CP	1	CAPAT MARE PAT DIMENSIUNI REPER: 1660 X 953
CM	1	CAPAT MIC PAT DIMENSIUNI REPER: 1632 X 251
LP	2	LATERALE PAT DIMENSIUNI REPER: 2284 X 251
PS	2	PROTECTIE SALTEA DIMENSIUNI REPER: 2000 X 798
CI	1	CAPAT MIC/INTERIOR PAT DIMENSIUNI REPER: 1600 X 251
SL	1	SUPORT SALTEA LUNG DIMENSIUNI REPER: 2000 X 305
CL	8	CAPAT DE LEGATURA DIMENSIUNI REPER: 288 X 105
LZ	4	LEZENA LEGATURA DIMENSIUNI REPER: 776 X 305
SC	1	SUPORT CAPAT MIC PAT DIMENSIUNI REPER: 1100 X 150
FL	1	FUND LADA DIMENSIUNI REPER: 1600 X 268
TS	1	TAPITERIE SPATAR Se monteaza pe capatul mare de pat
TL	1	TAPITERIE LADA Se monteaza pe capatul mic de pat

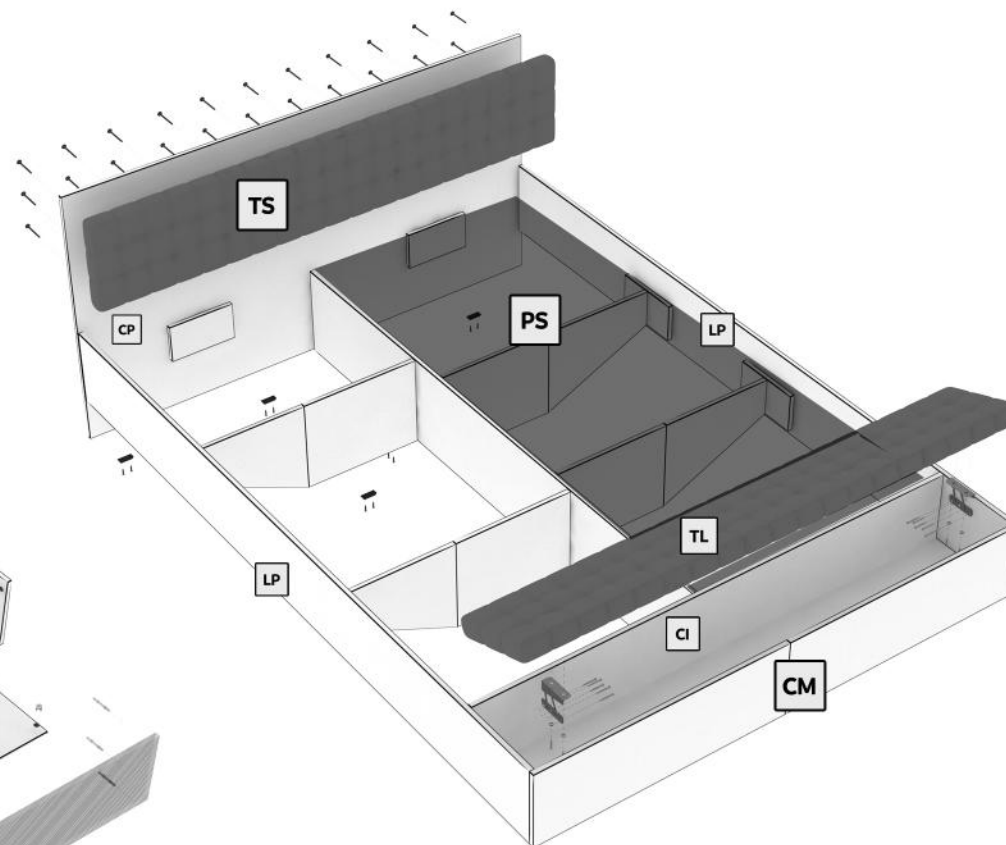
- Se fixează **SL** cu **LZ** prin confirmatoare (**C5**) - 2 x **C5**
- Se fixează **CL** cu **LZ** prin confirmatoare (**C5**) - 2 x **C5**



- ❶ Se fixeaza **CI** cu **SC** folosind 4 x W (cepi lemn) si aracet
- ❷ Se fixeaza **CI** si **SC** de **SL** prin 4 confirmatoare C5
- ❸ Se fixeaza **FL** de **CI** prin 4 confirmatoare C5
- ❹ Se fixeaza **lateralele de pat (LP)**:
 - de **CP** prin 6 confirmatoare C5
 - de **CI** prin 4 kit demontabil (K)
 - de **CL** prin cate 4 suruburi S6
- ❺ Se fixeaza **FL** de **CI** cu 4xC5 si de **CM** prin 4 x K si se fixeaza **LP** de **CM** prin 4 x K
- ❻ Se fixeaza **CL** de **CP, CI** prin 4 x suruburi S6
- ❼ Se fixeaza **coltarele V5** prin cate 8 suruburi S3 de **CI** si **LP** prin interiorul patului



- ❶ Se fixeaza **talpile (T)** folosind suruburi S3
- ❷ Se fixeaza **TS** folosind suruburi S6
- ❸ Se fixeaza **TL** de **PL** prin sistem rabatare folosind **suruburi A1** si **saibe SM** pentru prinderea pe lada (tapiterie) si 2 x 5 **suruburi N3** pentru **peinderea pe pat (LP)**
- ❹ Se pozitioneaza **protectia saltea** peste ansamblul construit.



NOPTIERA TERRA



ATENȚIE!

Montajul necorespunzător atrage după sine, pierderea garanției produsului.



facebook.com/MobilaLaguna



www.mobilalaguna.ro



Acordați o atenție sporită!
Posibilitate de accidentare!



Reciclează obiectele vechi de mobilier și ambalajul produselor LAGUNA. Protejează natura!



LAGUNA[®]
mobilă pentru acasă

CONFIRMATOR 50mm



CEP LEMN



SURUB - 3.5 X 16 mm



STICLUTA ARACET



KIT DEMONTABIL (tija + cama)



TALPA / protecție podea



SURUB - 3.5 X 30 mm



PLACUTA 'I'



CUIE



SET GLISIERE



SURUB - 3.5 X 40 mm



SIMBOL BUCATI

DENUMIRE

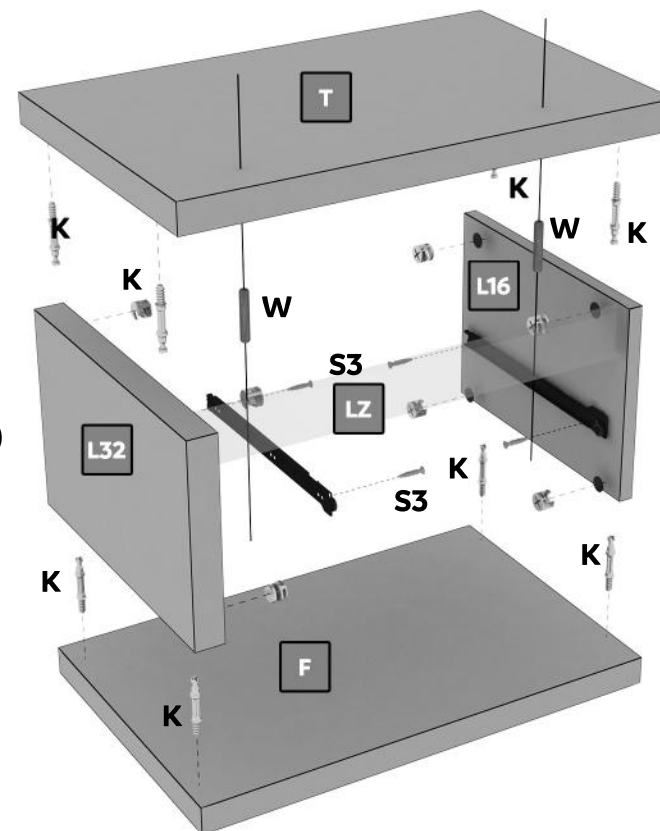
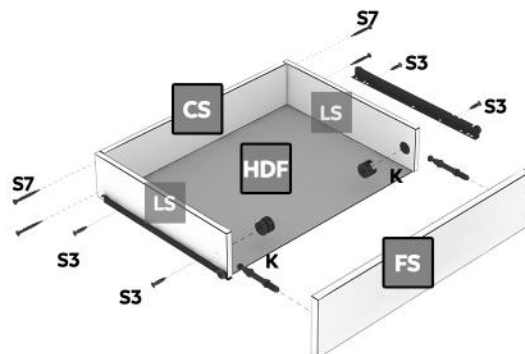


REPERE

- 1 Se fixează **G (glisierile)** cu 2 x **S3** de **L32/L16** stanga și dreapta
- 2 Se fixează **L16** și **L32** cu **Fundul (F)** și **tavanul (T)** prin 4 x **K**
- 3 Se fixează **lezena (LZ)** cu **Tavanul (T)** prin 2 x cepi lemn (**W**) și aracet
- 4 Se strâng **K** și se poziționează **sertarul pe glisier**

MONTAJUL SERTARELOR

- 1 Se fixează **LS** cu **CS** prin 4 x **S7**
- 2 Se fixează **LS** cu **FS** prin 2 x **K**
- 3 Se fixează **G (glisierile)** cu **S3**
- 4 Se aduce sertarul la vinclu de 90 și se fixează fundul de sertar cu **Q (cui)**



1 Se fixeaza **placa spate (P)** cu 3 x **confirmatoare C5** de tavan si fund

2 Se fixeaza **placa spate cu capat mare pat** prin 2 placute "i" prin 4 x **suruburi S6/placuta**

3 Se fixeaza **capat mare pat** cu **laterala L16** prin 4 suruburi S6

4 Se fixeaza **2 talpi (T)** pe **P** cu 2 x suruburi S3

